



Niveaumètre à radar guidé - variante aseptique

- Niveaumètre universel pour liquides
- Mesure d'interface de liquide
- Insensible à la poussière et à la vapeur
- 4...20 mA/Hart, 2 fils
- Certifications ATEX/IECEX

Les variantes de produits décrites dans la fiche technique peuvent différer de la présentation et de la description du produit.

Peut être associé à

	Type 8619 ▶ multiCELL - Transmetteur/contrôleur multicanal, multifonction
	Type 8611 ▶ Régulateur universel eCONTROL
	Type 8802 ▶ Systèmes de vanne de régulation Continuous ELEMENT - Vue d'ensemble
	Type 8644 ▶ Système d'automatisation électro-pneumatique AirLINE
	Type 8793 ▶ Régulateur de process électropneumatique numérique SideControl

Description du Type

Le Type 8189 est un niveaumètre avec tige interchangeable, conçu pour une mesure de niveau en continu.

Cet appareil convient pour les liquides, dans le cadre d'un usage industriel sur tous les process. Mais les utilisations principales sont dans l'agro-alimentaire (F&B) et dans les cuves pharmaceutiques grâce à la nouvelle tige en acier inoxydable 1.4435 avec Ra < 0,76 µm. Pour les applications sur des liquides corrosifs, une variante avec un revêtement PFA est disponible.

Même des conditions de process telles qu'une forte production de vapeur, des fluctuations de densité ou des variations de constante diélectrique, n'ont aucune influence sur la précision de la mesure. Des dépôts ou de la condensation sur la sonde ou la paroi de la cuve n'influencent pas le résultat de la mesure.

Table des matières

1. Caractéristiques techniques générales	3
<hr/>	
2. Homologations et conformités	5
2.1. Remarques générales	5
2.2. Conformité	5
2.3. Normes	5
2.4. Protection contre les explosions.....	5
2.5. Produits alimentaires et boissons/Hygiène.....	5
<hr/>	
3. Matériaux	6
3.1. Bürkert resistApp	6
<hr/>	
4. Dimensions	6
4.1. Variante avec raccordement clamp	6
4.2. Variante avec raccordement selon DIN 11851.....	7
<hr/>	
5. Descriptions des performances	8
5.1. Diagramme de la distance de blocage et de la plage de mesure.....	8
5.2. Diagramme d'écart de mesure.....	8
Variante sonde à tige dans l'eau	8
Variante sonde à tige dans l'huile	9
5.3. Diagramme de dégradation (Derating) de la température.....	9
<hr/>	
6. Fonctionnement du produit	9
6.1. Principe de mesure	9
6.2. Consignes d'utilisation.....	9
Mise en service avec le module d'affichage/de configuration	10
Mise en service avec PACTware™/DTM et communication HART.....	10
<hr/>	
7. Informations de commande	10
7.1. La boutique en ligne Bürkert.....	10
7.2. Filtre produit Bürkert	11
7.3. Tableau de commande.....	11
7.4. Tableau de commande des accessoires.....	11

1. Caractéristiques techniques générales

Caractéristiques du produit

Matériau

Assurez-vous que les matériaux de l'appareil sont compatibles avec le fluide utilisé. D'autres informations sont disponibles au chapitre « 3.1. Bürkert resistApp » à la page 6.

Éléments sans contact avec le fluide

Couvercle	PC transparent
Boîtier	Plastique PBT (Polyester) et acier inoxydable 316L (1.4404)
Borne et vis de terre	Acier inoxydable 316L
Joint	Entre le boîtier et le couvercle : EPDM
Presse-étoupe	PA
Bouchon d'obturation	PA

Éléments en contact avec le fluide

Raccordement process	Acier inoxydable 316L (1.4404 ou 1.4435) et PEEK
Sonde	Tige de Ø 8 mm en acier inoxydable 316L (1.4435), poli
Joint	Joint process en EPDM
Qualité de surface	Tige : Ra ≤ 0,76 µm (à faible teneur en ferrite delta)
Dimensions	D'autres informations sont disponibles au chapitre « 4. Dimensions » à la page 6.
Poids	<ul style="list-style-type: none"> Boîtier : 890 g Tige de Ø 8 mm : env. 400 g/m
Longueur de sonde de mesure	0,3...4 m (charge latérale : 10 Nm)
Grandeur de mesure	Niveau de liquides
Plage de mesure	0,08...4 m. D'autres informations sont disponibles au chapitre « 5.1. Diagramme de la distance de blocage et de la plage de mesure » à la page 8.
Atténuation (63 % de la grandeur d'entrée)	0...999 s, réglable

Accessoires du produit

Module d'affichage/de configuration	LCD à matrice DOT D'autres informations sont disponibles au chapitre « 7.4. Tableau de commande des accessoires » à la page 11.
-------------------------------------	--

Caractéristiques de performance

Distance de blocage	<ul style="list-style-type: none"> Dans l'eau : <ul style="list-style-type: none"> à partir du haut de la sonde : 80 mm à partir du bas de la sonde : 0 mm Dans l'huile : <ul style="list-style-type: none"> à partir du haut de la sonde : 150 mm à partir du bas de la sonde : 100 mm
Résolution de la plage de mesure	< 1 mm
Écart de mesure ^{1,2)}	Selon DIN EN 60770-1 : ±2 mm D'autres informations sont disponibles au chapitre « 5.2. Diagramme d'écart de mesure » à la page 8.
Non répétabilité	≤ ±1 mm
Durée du cycle de mesure	< 500 ms
Temps de réponse indicielle ³⁾	≤ 3 s
Vitesse de remplissage/vidange max.	1 m/min (pour les produits ayant une constante diélectrique élevée (> 10) jusqu'à 5 m/min.)
Dérive thermique	<ul style="list-style-type: none"> Sortie numérique : ±3 mm/10 K, max. 10 mm Sortie courant : < 0,03 %/10K rapporté à la plage 16 mA ou max. 0,3 %

Caractéristiques électriques

Tension de service (U _r)	<ul style="list-style-type: none"> Sans module d'affichage : <ul style="list-style-type: none"> 9,6...35 V DC 9,6...30 V DC (instrument Ex ia) Avec module d'affichage : <ul style="list-style-type: none"> 16...35 V DC 16...30 V DC (instrument Ex ia)
Source d'alimentation (non fournie)	Source à puissance limitée selon la norme UL/EN 62368-1 ou à circuit à énergie limitée selon §9.4 de la norme UL/EN 61010-1

Protection contre l'inversion de polarité DC	Oui
Ondulation résiduelle (avec DC)	<ul style="list-style-type: none"> Pour $9,6 \text{ V} < U_n < 18 \text{ V}$: $\leq 0,7 \text{ V}_{\text{eff}}$ (16...400 Hz) Pour $18 \text{ V} < U_n < 35 \text{ V}$: $\leq 1,0 \text{ V}_{\text{eff}}$ (16...400 Hz)
Catégorie de surtension selon IEC 61010-1	Catégorie III
Classe de protection selon IEC 61010-1	Classe III
Courant de démarrage	$\leq 3,6 \text{ mA}$, $\leq 10 \text{ mA}$ pendant 5 ms après la mise sous tension
Résistance de charge	$(U_n - U_{\text{min}})/0.022 \text{ A}$
Sortie	4...20 mA/HART
Plage du signal de sortie	3,8...20.5 mA/HART (configuration usine)
Résolution du signal	0,3 μA
Courant de sortie maximal	21,5 mA
Signal de défaillance	Sortie courant : dernière valeur de mesure valable, $\geq 21 \text{ mA}$ ou $< 3.6 \text{ mA}$ (sélectionnable)
Câble d'alimentation	<ul style="list-style-type: none"> Diamètre de câble : 5...9 mm Section de fils (bornes auto-serrantes) : <ul style="list-style-type: none"> fil plein, fil toronné : 0,2...2,5 mm² (AWG 24...14) fil avec cosse : 0,2...1,5 mm² (AWG 24...16)

Caractéristiques des fluides

Température du process	-20...+130 °C (pour procédure de stérilisation : jusqu'à +150 °C pour une durée de 120 min)
Pression du process	Pression du réservoir : -1...16 bar (-100...1600 kPa)
Constante diélectrique (min.)	$\epsilon_r > 1,6$

Raccordement au process/à la conduite & communication

Raccordement au process	<ul style="list-style-type: none"> Clamp 2" DIN 11851 DN 50
Raccordement électrique	Presse-étoupe M20 x 1,5

Homologations et conformités

Directives

Directive CE	D'autres informations sur la directive CE sont disponibles au chapitre « 2.3. Normes » à la page 5.
Recommandation NAMUR	<ul style="list-style-type: none"> NE21- Compatibilité électromagnétique de matériels NE43 - Niveau signal pour l'information de défaillance des capteurs de pression NE53 - Compatibilité d'appareils de terrain et de composants de réglage et d'affichage NE107 - Autosurveillance et diagnostic d'appareils de terrain
Protection contre les explosions	ATEX/IECEx : EN IEC 60079-0, EN 60079-11, EN 60079-26 D'autres informations sont disponibles au chapitre « 2.4. Protection contre les explosions » à la page 5.
Produits alimentaires et boissons/Hygiène	Certificat de conformité FDA D'autres informations sont disponibles au chapitre « 2.5. Produits alimentaires et boissons/Hygiène » à la page 5.

Environnement et installation

Température ambiante	Fonctionnement et stockage : -40...+80 °C (sans module d'affichage/de configuration)
Dégradation (Derating) de température	D'autres informations sont disponibles au chapitre « 5.3. Diagramme de dégradation (Derating) de la température » à la page 9.
Humidité de l'air relative	<ul style="list-style-type: none"> Fonctionnement : max. 75 %, sans condensation Stockage : 20...85 %, sans condensation
Altitude absolue	Max. 2000 m (par défaut ; max. 5000 m avec protection contre les surtensions en amont)
Indice de protection selon IEC/EN 60529	IP66/IP67 avec presse-étoupe M20 x 1,5 monté, serré
Degré de pollution	Degré 4 (avec le boîtier du capteur correctement fermé)

- En fonction des conditions de montage, des écarts peuvent survenir, qui peuvent être supprimés en adaptant le réglage ou en modifiant l'offset de la valeur de mesure en mode de service DTM.
- Les distances aveugles peuvent être optimisées grâce à une élimination des signaux parasites.
- Temps qui s'écoule, après une variation brusque de la distance de mesure de 0,5 m au max. pour des applications dans le domaine des liquides, jusqu'à ce que le signal de sortie atteigne pour la première fois 90 % de sa valeur en régime permanent (IEC 61298-2)

2. Homologations et conformités

2.1. Remarques générales

- Les certifications et conformités énumérés ci-après doivent être mentionnées lors de la demande de renseignements. C'est la seule façon de s'assurer que le produit est conforme à toutes les spécifications requises.
- Toutes les variantes disponibles d'appareils ne peuvent pas être livrées avec les certifications ou les conformités énumérées ci-après.

2.2. Conformité

Conformément à la déclaration de conformité, le produit est conforme aux directives de l'UE.



2.3. Normes

Les normes appliquées justifiant la conformité aux directives UE peuvent être consultées dans l'attestation d'examen de type UE et/ou la déclaration de conformité UE (si applicable).

2.4. Protection contre les explosions

Remarque :

Les appareils certifiés Ex ont des caractéristiques techniques différentes, se reporter au **Supplément ATEX/IECEx Type 8189** ▶ sous « Manuel d'utilisation ».

Homologation	Description
 	<p>En option : protection contre les explosions Marquage Ex des composants selon :</p> <p>ATEX : TÜV 19 ATEX 260229X</p> <ul style="list-style-type: none"> • II 1G Ex ia IIC T6...T1 Ga resp. • II 1/2G Ex ia IIC T6...T1 Ga/Gb resp. • II 2G Ex ia IIC T6...T1 Gb <p>IECEx : IECEx TUN 19.0021X</p> <ul style="list-style-type: none"> • Ex ia IIC T6...T1 Ga resp. • Ex ia IIC T6...T1 Ga/Gb resp. • Ex ia IIC T6...T1 Gb <p>Mesures à prendre pour satisfaire aux exigences ATEX/IECEx : voir Supplément ATEX/IECEx Type 8189 ▶ sous « Manuel d'utilisation ». La certification Ex n'est valable que si l'appareil Bürkert est utilisé comme décrit dans le supplément ATEX/IECEx. Si des modifications non autorisées sont apportées à l'appareil, la certification Ex devient caduque.</p>

2.5. Produits alimentaires et boissons/Hygiène

Conformité	Description
FDA	<p>FDA – Code of Federal Regulations Les appareils sont conformes dans leur composition au Code of Federal Regulations, publié par la FDA (Food and Drug Administration, USA) selon la déclaration du fabricant.</p>

DTS 1000244856 FR Version: | Status: RL (released | freigegeben | validé) printed: 17.06.2024

3. Matériaux

3.1. Bürkert resistApp



Bürkert resistApp – Tableau des résistances chimiques

Souhaitez-vous garantir la fiabilité et la longévité des matériaux dans votre application ? Vérifiez votre combinaison entre le fluide et le matériau sur notre site Web ou avec notre resistApp.

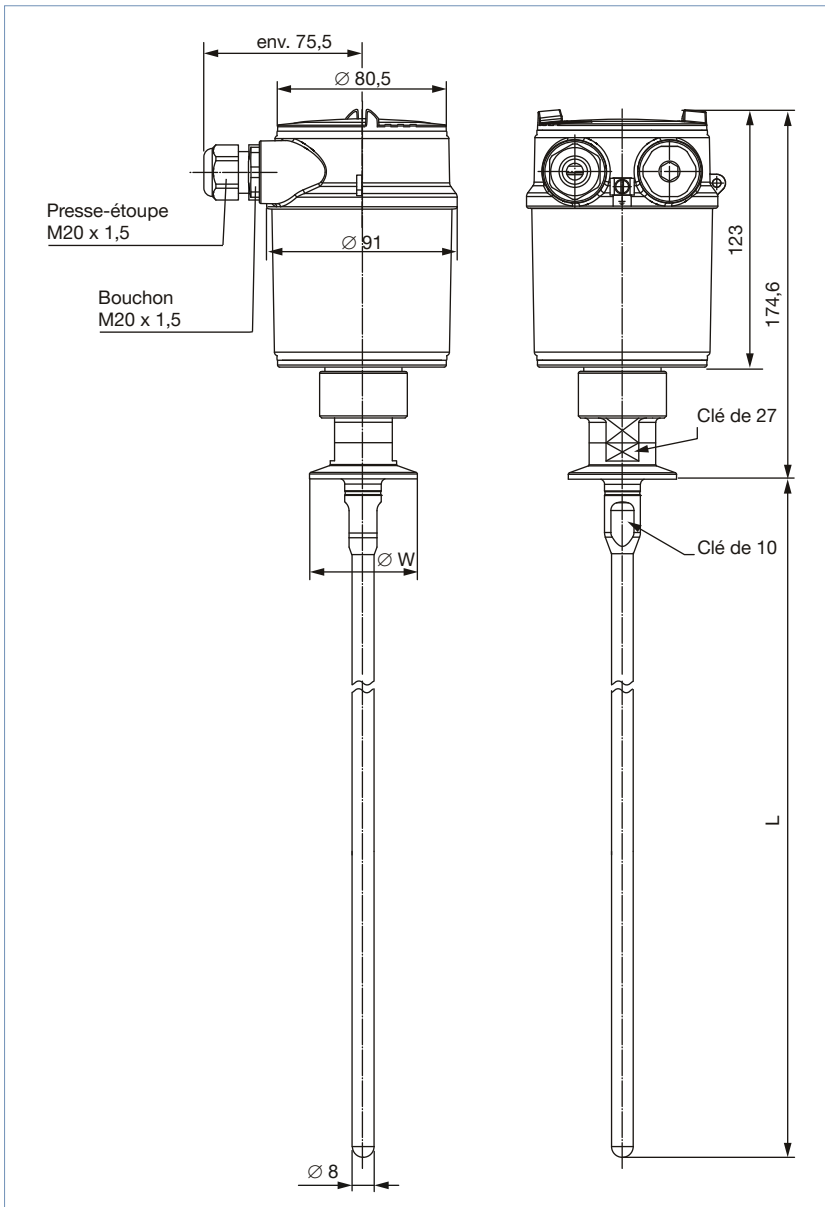
[Tester maintenant la résistance chimique](#)

4. Dimensions

4.1. Variante avec raccordement clamp

Remarque :

Dimensions en mm, sauf indication contraire

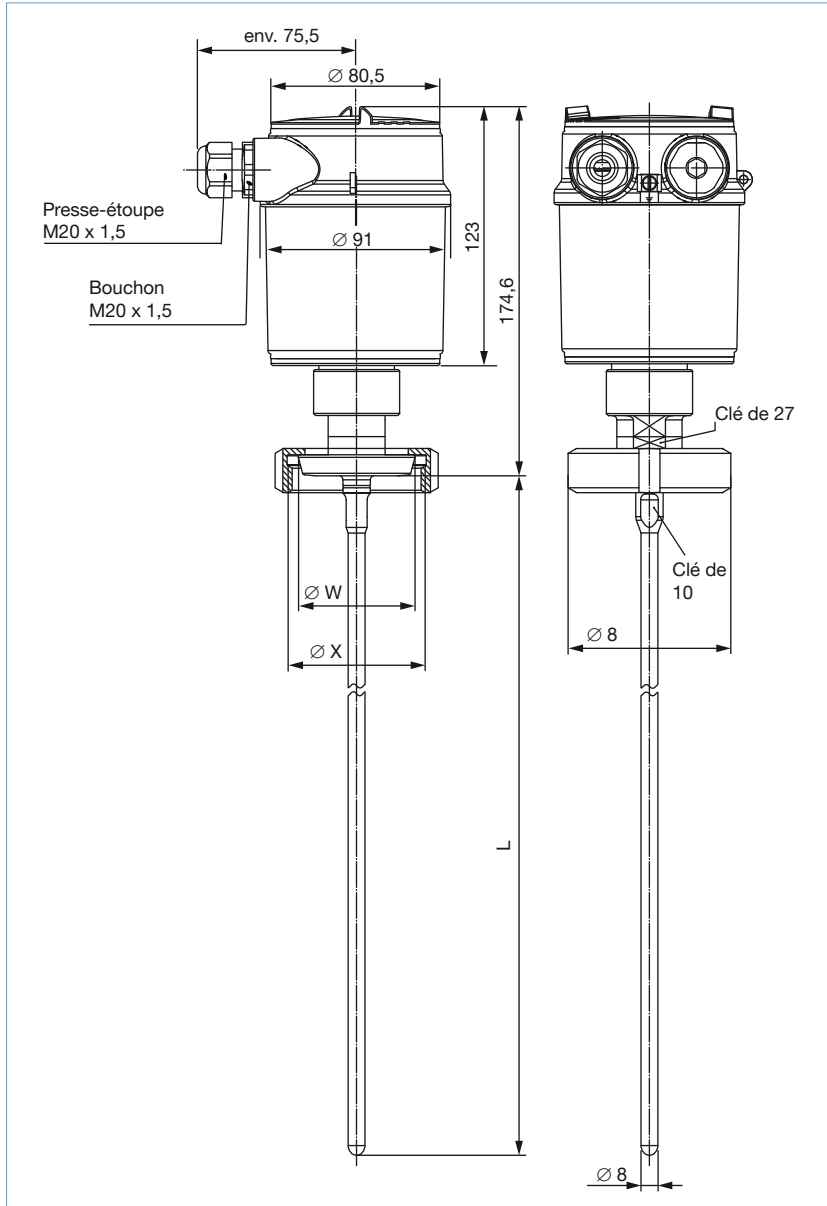


Raccordement clamp	Ø W	L
1", 1½"	50,5	0,3...4 m
2"	64,0	
2½"	77,5	
3"	91,0	

4.2. Variante avec raccordement selon DIN 11851

Remarque :

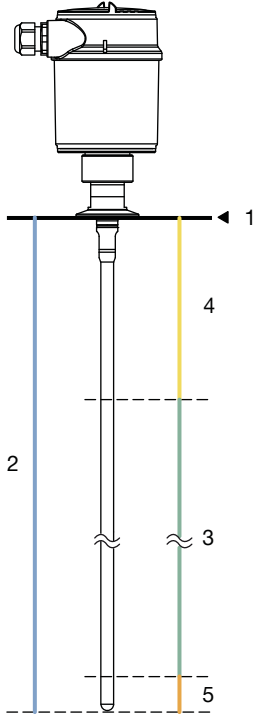
Dimensions en mm, sauf indication contraire



Raccordement DIN 11851	Ø W	Ø X	L
DN 32	50,0	Rd 58 × 1/6	0,3...4 m
DN 40	56,0	Rd 65 × 1/6	
DN 50	68,5	Rd 78 × 1/6	
DN 65	86,0	Rd 58 × 1/6	

5. Descriptions des performances

5.1. Diagramme de la distance de blocage et de la plage de mesure



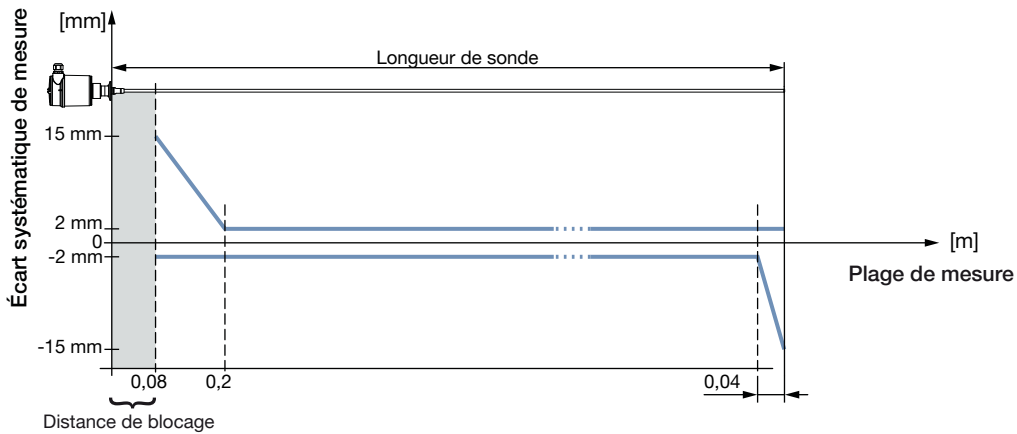
N°	Description	
1	Plan de référence	–
2	Longueur de la sonde	0,3...4 m
3	Plage de mesure	Dans l'eau : 0,08...4 m Dans l'huile : 0,15...3,95 m
4	Distance de blocage supérieure	Dans l'eau : 0,08 m Dans l'huile : 0,15 m
5	Distance de blocage inférieure	Dans l'eau : 0 m Dans l'huile : 0,1 m

5.2. Diagramme d'écart de mesure

Variante sonde à tige dans l'eau

Remarque :

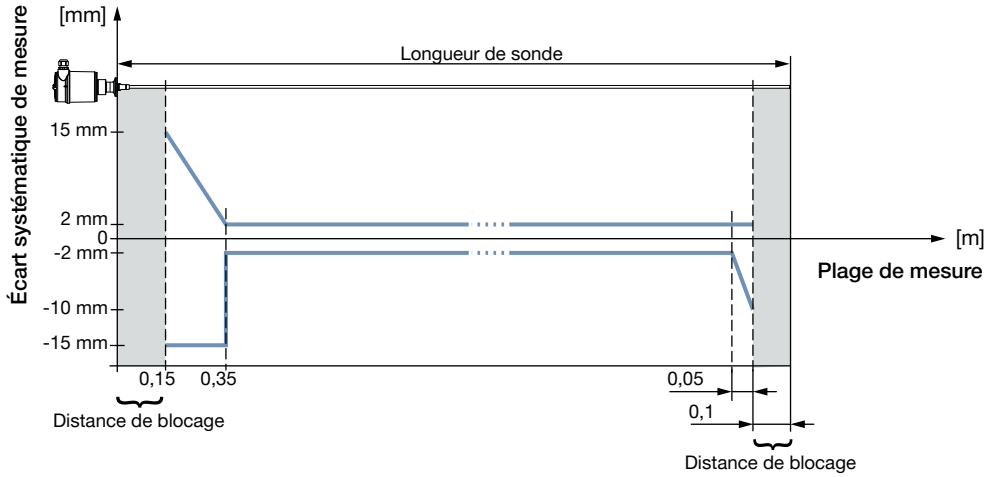
La distance de blocage est indiquée par la zone grise du diagramme. Aucune mesure n'est possible dans ce domaine.



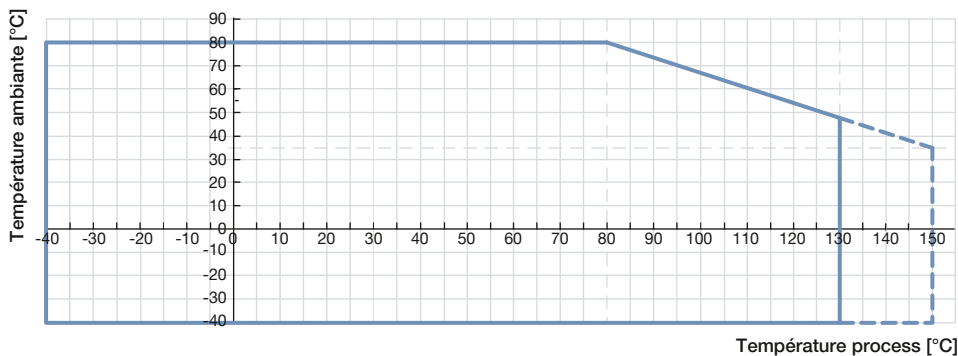
Variante sonde à tige dans l'huile

Remarque :

La distance de blocage est indiquée par la zone grise du diagramme. Aucune mesure n'est possible dans ce domaine.



5.3. Diagramme de dégradation (Derating) de la température



6. Fonctionnement du produit

6.1. Principe de mesure

De courtes impulsions haute fréquence sont guidées le long d'une tige. Lorsqu'elles atteignent la surface du produit, les impulsions sont réfléchies et réceptionnées par le système électronique de traitement. Le temps de parcours est calculé par l'instrument et restitué sous forme de distance. Régler l'appareil en fonction du milieu est inutile. Les instruments sont pré-réglés en fonction de la longueur de sonde commandée. Les variantes à tige raccourcissable peuvent être adaptées individuellement en fonction des exigences locales.

6.2. Consignes d'utilisation

L'appareil de mesure offre différentes techniques de fonctionnement :

- Avec le module d'affichage/de configuration
- La DTM appropriée Bürkert, associée au logiciel de configuration selon la norme FDT/DTM, par exemple PACTware™ et PC
- Une console de programmation HART

Les paramètres saisis sont mémorisés dans le niveaumètre Type 8189. En option, ils peuvent également être téléchargés dans le module d'affichage/de configuration ou sauvegardés dans un fichier en utilisant PACTware™/DTM du Type 8189.

DTS 1000244856 FR Version: | Status: RL (released | freigegeben | validé) printed: 17.06.2024

Mise en service avec le module d'affichage/de configuration

Module d'affichage/de configuration	Description
	<p>Le module d'affichage/de configuration peut être inséré dans le/retiré du niveaumètre à tout moment. Il n'est pas nécessaire de couper la tension d'alimentation pour effectuer cette opération. L'appareil de mesure est configuré par le biais des 4 touches du module d'affichage/de configuration.</p>

Mise en service avec PACTware™/DTM et communication HART

Structure	Description								
	<p>L'appareil de mesure peut être réglé et configuré grâce à PACTware™ via la communication HART. Un module d'interface HART/USB est nécessaire pour le réglage du Type 8189 avec PACTware™, ainsi que le fichier DTM du Type 8189. La version de base de cette collection DTM incluant PACTware™ peut être téléchargée gratuitement sur internet sous www.burkert.com ▶.</p> <p>Raccordement du PC via HART</p> <table border="1"> <thead> <tr> <th>N°</th> <th>Description</th> </tr> </thead> <tbody> <tr> <td>1</td> <td>Niveaumètre Typ 8189</td> </tr> <tr> <td>2</td> <td>Modem HART-USB</td> </tr> <tr> <td>3</td> <td>Résistance 250 Ω</td> </tr> </tbody> </table> <p>Composants nécessaires :</p> <ul style="list-style-type: none"> • Niveaumètre Type 8189 • PC avec PACTware™ et DTM Bürkert appropriée • Modem HART-USB • Résistance d'environ 250 Ω • Bloc d'alimentation 	N°	Description	1	Niveaumètre Typ 8189	2	Modem HART-USB	3	Résistance 250 Ω
N°	Description								
1	Niveaumètre Typ 8189								
2	Modem HART-USB								
3	Résistance 250 Ω								

7. Informations de commande

7.1. La boutique en ligne Bürkert

La boutique en ligne Bürkert – commande simple et livraison rapide

Vous souhaitez trouver et commander rapidement le produit ou la pièce de rechange Bürkert de votre choix ? Notre boutique en ligne est disponible 24 heures sur 24. Inscrivez-vous dès aujourd'hui et profitez de tous les avantages.

Achetez maintenant en ligne

DTS 1000244856 FR Version: | Status: RL (released | freigegeben | validé) printed: 17.06.2024

7.2. Filtre produit Bürkert



Filtre produit Bürkert - Trouvez rapidement le bon produit

Vous souhaitez sélectionner les produits en fonction de vos besoins techniques ? Utilisez le filtre produit Bürkert et trouvez rapidement et facilement les articles adaptés à votre application.

[Filtrez maintenant les produits](#)

7.3. Tableau de commande

Remarque :

Les variantes suivantes sont livrées avec module d'affichage/configuration.

Description	Tension de service	Variante du capteur	Longueur de sonde de mesure	Sortie	Raccordement électrique	Référence article
Variante standard						
Clamp 2"	9,6...35 V DC	Tige	1 m	4...20 mA/HART (2 fils)	Presse-étoupe M20 x 1,5	565850
			2 m			565852
DIN 11851, DN 50			1 m			565851
			2 m			565853
Variante Ex - agrément ATEX						
Clamp 2"	9,6...30 V DC	Tige	1 m	4...20 mA/HART (2 fils)	Presse-étoupe M20 x 1,5	565854
			2 m			565856
DIN 11851, DN 50			1 m			565855
			2 m			565857
Variante Ex - agrément IECex						
Clamp 2"	9,6...30 V DC	Tige	1 m	4...20 mA/HART (2 fils)	Presse-étoupe M20 x 1,5	565858
			2 m			565860
DIN 11851, DN 50			1 m			565859
			2 m			565861

Autres variantes sur demande	
Matériau FFKM	Température -20...+150 °C
Raccordement process <ul style="list-style-type: none"> Clamp 1½", 2½", 3" DIN 11851 DN 32, DN 40, DN 65 	En plus Sans module d'affichage/configuration

7.4. Tableau de commande des accessoires

Description	Référence article
Lot de deux adaptateurs M20 x 1,5 /NPT ½", deux joints plats en néoprène pour presse-étoupe ou bouchon et deux bouchons M20 x 1,5	551782
Modem HART-USB	560177
Lot comprenant un module d'affichage/de configuration, un couvercle transparent et un joint d'étanchéité	559279
Lot comprenant un couvercle transparent et un joint d'étanchéité	561006

DTS 1000244856 FR Version: | Status: RL (released) | freigegeben | valide) printed: 17.06.2024