



Niveaumètre radar pour liquides, utilisable avec des fluides agressifs ainsi que dans des applications hygiéniques

- Mesure de niveau continue jusqu'à 30 m, 4...20 mA, 2 fils
- Raccords process disponibles : antenne cône en plastique avec étrier, filetage (G, NPT ¾ et 1½), bride (DN50, DN100), clamp 2"
- Excellente focalisation du signal radar et haute dynamique de mesure
- Réglable à l'aide du module d'affichage/configuration et des touches, ainsi que par PC avec DTM

Les variantes de produits décrites dans la fiche technique peuvent différer de la présentation et de la description du produit.

Peut être associé à

	Type 8619 ▶ multiCELL - Transmetteur/contrôleur multicanal, multifonction
	Type 8611 ▶ Régulateur universel eCONTROL
	Type 8692 ▶ Positionneur électropneumatique numérique destiné à être intégré sur des vannes de régulation de processus
	Type 8644 ▶ Système d'automatisation électropneumatique AirLINE

Description du Type

Le Type 8139 est un appareil de mesure de niveau radar sans contact pour la mesure continue de niveau.

Il est disponible avec :

- antenne intégrée (raccordement G ou NPT), particulièrement adaptée à la mesure de niveau de liquides agressifs, avec des avantages particuliers pour les petits réservoirs.
- antenne cône en plastique (avec étrier de montage), particulièrement adaptée aux mesures dans les canaux ouverts ou aux mesures de niveau dans les cours d'eaux.
- raccord à bride (DIN 2501) avec système d'antenne encapsulée.
- raccordement clamp (DIN 32676, ISO2852) avec système d'antenne encapsulée pour les exigences hygiéniques.

La haute focalisation du signal radar et la dynamique de mesure élevée permettent d'obtenir d'excellents résultats de mesure même dans des récipients de petite taille, étroits et très hauts, car le risque de perturbation des signaux par les installations, les constructions et les parois des récipients est bien moindre. L'amortissement du signal, par exemple par la longueur du signal, la mousse existante, les faibles valeurs DK des liquides ont moins d'effets.

Table des matières

1. Caractéristiques techniques générales	3
2. Versions du produit	5
2.1. Antenne cône en plastique 80 mm	5
2.2. Filetage avec antenne cône intégrée 40 mm	5
2.3. Bride avec système d'antenne encapsulée	6
2.4. Raccord hygiénique avec système d'antenne encapsulée	6
3. Homologations	7
3.1. Certification ATEX/IECEX	7
4. Matériaux	7
4.1. Tableau des résistances chimiques – Bürkert resistApp	7
5. Dimensions	8
5.1. Antenne cône en plastique 80 mm	8
5.2. Filetage avec antenne cône intégrée 40 mm	9
5.3. Bride avec système d'antenne encapsulée	10
5.4. Raccord hygiénique avec système d'antenne encapsulée	11
6. Descriptions des performances	11
6.1. Diagramme d'écart systématique de mesure	11
6.2. Diagramme de dégradation (Derating) de la température	12
Antenne cône en plastique 80 mm	12
Filetage avec antenne cône intégrée 40 mm	12
Bride avec système d'antenne encapsulée	12
7. Installation du produit	13
7.1. Possibilités de montage	13
Antenne cône en plastique 80 mm avec étrier de montage	13
Antenne cône en plastique 80 mm avec bride	13
8. Fonctionnement du produit	14
8.1. Principe de mesure	14
8.2. Consignes d'utilisation	15
Mise en service avec le module d'affichage/de configuration	15
Mise en service avec PACTware™/DTM et communication HART	15
9. Accessoires du produit	16
10. Informations de commande	17
10.1. La boutique en ligne Bürkert – commande simple et livraison rapide	17
10.2. Filtre produit Bürkert	17
10.3. Tableau de commande	17
10.4. Tableau de commande des accessoires	18

1. Caractéristiques techniques générales

Caractéristiques du produit

Matériau

Veillez vous assurer que les matériaux de l'appareil sont compatibles avec le fluide utilisé. Vous trouverez de plus amples informations au chapitre « [4.1. Tableau des résistances chimiques – Bürkert resistApp](#) » à la page 7.

Éléments sans contact avec le fluide

Dépend du système d'antenne. Vous trouverez de plus amples informations au chapitre « [2. Versions du produit](#) » à la page 5.

Boîtier	Plastique PBT (polyester), PPS et acier inoxydable 316L (1.4404)
Couvercle	PC transparent
Joint entre le boîtier et le couvercle	EPDM
Presse-étoupe	PA
Bouchon d'obturation	PA
Borne de mise à la terre	Acier inoxydable 316L

Éléments en contact avec le fluide

Dépend du système d'antenne. Vous trouverez de plus amples informations au chapitre « [2. Versions du produit](#) » à la page 5.

Dimensions	Les informations détaillées se trouvent au chapitre « 5. Dimensions » à la page 8.
Poids	Env. 2...17,2 kg (en fonction du raccord process et de l'antenne)
Grandeur de mesure	Distance entre l'extrémité de l'antenne du capteur et la surface du produit.
Plage de mesure	Max. 30 m (dépend du système d'antenne). Vous trouverez de plus amples informations au chapitre « 2. Versions du produit » à la page 5.
Angle d'émission ¹⁾	Dépend du système d'antenne. Vous trouverez de plus amples informations au chapitre « 2. Versions du produit » à la page 5.
Atténuation (63 % de la grandeur d'entrée)	0...999 s, réglable
Temps de réponse impulsionnelle ^{2,3)}	≤ 3 s

Accessoires du produit

Afficheur	LCD à matrice DOT (option, à commander séparément)
-----------	--

Caractéristiques de performance

Distance aveugle	Nulle
Écart de mesure	Selon DIN EN 60770-1: ≤ 1 mm pour des liquides (distance de mesure > 0,25 m). Vous trouverez de plus amples informations au chapitre « 6.1. Diagramme d'écart systématique de mesure » à la page 11.
Résolution de la plage de mesure	1 mm
Fréquence de mesure	Bande W (technologie 80 GHz)
Durée du cycle de mesure ²⁾	Env. 700 ms
Dérive thermique	< 0,03 %/10K rapporté à la plage 16 mA ou max. 0,3 %
Répétabilité ⁴⁾	≤ 1 mm
Résistance aux vibrations	Dépend du système d'antenne. Vous trouverez de plus amples informations au chapitre « 2. Versions du produit » à la page 5.
Résistance aux chocs	100 g, 6 ms selon EN 60068-2-27 (choc mécanique)

Caractéristiques électriques

Tension d'alimentation (U_n)	12...35 V DC
Courant de démarrage	≤ 3,6 mA; ≤ 10 mA pendant 5 ms après la mise sous tension
Signal de sortie	4...20 mA/HART
Résolution du signal	0,3 μ A
Plage du signal de sortie	3,8...20,5 mA/HART (configuration usine)
Résistance de charge	$(U_n - U_{min})/0,022$ A
Signal de défaut	Sortie courant : valeur mA inchangée, 20,5 mA, 22 mA ou < 3,6 mA (sélectionnable)
Courant de sortie maximal	22 mA
Ondulation résiduelle (avec DC)	Pour $12\text{ V} < U_n < 18\text{ V}$: ≤ 0,7 V_{eff} (16...400 Hz) Pour $18\text{ V} < U_n < 35\text{ V}$: ≤ 1,0 V_{eff} (16...400 Hz)
Câble d'alimentation	<ul style="list-style-type: none"> Diamètre de câble : 5...9 mm Section de fils (bornes auto-serrantes) : <ul style="list-style-type: none"> fil plein, fil toronné : 0,2...2,5 mm² (AWG 24...14) fil avec cosse : 0,2...1,5 mm² (AWG 24...16)

Caractéristiques du fluide

Température du process	Dépend du système d'antenne. Vous trouverez de plus amples informations au chapitre « 2. Versions du produit » à la page 5.
------------------------	---

Pression du process	Dépend du système d'antenne. Vous trouverez de plus amples informations au chapitre « 2. Versions du produit » à la page 5.
Raccordement au process/à la conduite & communication	
Raccordement process	<ul style="list-style-type: none"> Étrier de montage de 170 mm (fourni en standard) ou de 300 mm (accessoire) (version avec antenne cône en plastique) Filetage G ou NPT - ¾" ou 1½" (version avec antenne cône intégrée) Bride DN50, DN100 DIN 2501 (version avec système d'antenne encapsulée) Clamp 2" DIN 32676, ISO 2852 (raccord hygiénique avec système d'antenne encapsulée)
Raccordement électrique	Presse-étoupe M20 x 1,5
Homologations et certificats	
Normes	
Indice de protection selon IEC/EN 60529	IP66/IP67 avec presse-étoupe M20 x 1,5 monté, serré
Catégorie de surtension selon IEC 61010-1	Catégorie III
Classe de protection selon IEC 61010-1	Classe III
Directives	
Directive CE	Les normes appliquées justifiant la conformité aux directives UE peuvent être consultées dans l'attestation d'examen de type UE et/ou la déclaration de Conformité UE (si applicable)
Recommandations NAMUR	NE21- Compatibilité électromagnétique de matériels NE43 - Niveau signal pour l'information de défaillance des capteurs de pression NE53 - Compatibilité d'appareils de terrain et de composants de réglage et d'affichage NE107 - Autosurveillance et diagnostic d'appareils de terrain
Homologations	
ATEX/IECEx	EN IEC 60079-0, EN 60079-11, EN 60079-26 Vous trouverez de plus amples informations au chapitre « 3.1. Certification ATEX/IE-CEx » à la page 7.
Environnement et installation	
Température ambiante	Service et stockage : - 40...+ 80 °C
Dégradation (Derating) de température	Dépend du système d'antenne. Vous trouverez de plus amples informations au chapitre « 6.2. Diagramme de dégradation (Derating) de la température » à la page 12.
Humidité relative de l'air	20...85 %
Altitude absolue	Par défaut : max. 2000 m Avec protection contre les surtensions en amont : max. 5000 m
Degré de pollution	Degré 4 (avec le boîtier du capteur correctement fermé)

1.) En dehors de l'angle du rayonnement indiqué, l'énergie du signal radar a un niveau qui est réduit de 50 % (-3 dB)

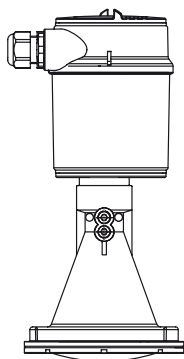
2.) À la tension de service $U_n \geq 24$ V DC

3.) Période avec une modification erratique de la distance de mesure de 1...5 m, jusqu'à ce que le signal de sortie ait pris pour la première fois 90 % de sa valeur de régime permanent (IEC 61298-2).

4.) Déjà inclus dans l'écart de mesure

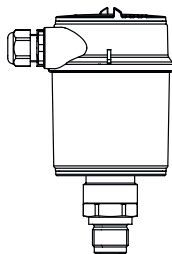
2. Versions du produit

2.1. Antenne cône en plastique 80 mm



Détails concernant le produit	
Matériau	Éléments sans contact avec le fluide : <ul style="list-style-type: none"> • antenne cône en PBT-GF 30 • étrier de montage et vis en acier inoxydable 316L Éléments en contact avec le fluide : <ul style="list-style-type: none"> • lentille de focalisation en PP
Angle d'émission	3°
Plage de mesure	0...30 m
Résistance aux vibrations	<ul style="list-style-type: none"> • Avec étrier de montage : 1 g à 5...200 Hz selon EN 60068-2-6 (vibration à la résonance) • Avec bride d'adaptation (en option): 2 g à 5...200 Hz selon EN 60068-2-6 (vibration à la résonance)
Température du process	-40...+80 °C
Pression du process	Avec bride d'adaptation: -1...1 bar (-100...100 kPa/-14,5...14,5 psig)
Accessoire	
Matériau	Éléments sans contact avec le fluide : <ul style="list-style-type: none"> • vis de fixation de la bride d'adaptation en acier inoxydable 304 Éléments en contact avec le fluide : <ul style="list-style-type: none"> • bride d'adaptation en PP-GF30 noir • joint de la bride d'adaptation en FKM (COG VI500)

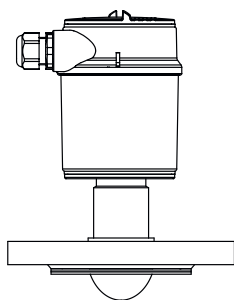
2.2. Filetage avec antenne cône intégrée 40 mm



Détails concernant le produit	
Matériau	Éléments en contact avec le fluide : <ul style="list-style-type: none"> • raccord process en acier inoxydable 316L • antenne en PEEK • joint du système d'antenne en FKM • joint process en NBR avec fibres d'aramide
Angle d'émission	<ul style="list-style-type: none"> • 14° pour version G$\frac{3}{4}$ ou NPT$\frac{3}{4}$ • 7° pour version G 1$\frac{1}{2}$ ou NPT 1$\frac{1}{2}$
Plage de mesure	<ul style="list-style-type: none"> • 0...10 m pour version G$\frac{3}{4}$ ou NPT$\frac{3}{4}$ • 0...20 m pour version G 1$\frac{1}{2}$ ou NPT 1$\frac{1}{2}$
Résistance aux vibrations	4 g à 5...200 Hz selon EN 60068-2-6 (vibration à la résonance)
Température du process ¹⁾	-40...+130 °C
Pression du process	-1...20 bar (-100...2000 kPa/-14,5...290,1 psig)

1.) Tenir compte de la température ambiante réduite. Vous trouverez de plus amples informations au chapitre « 6.2. Diagramme de dégradation (Derating) de la température » à la page 12

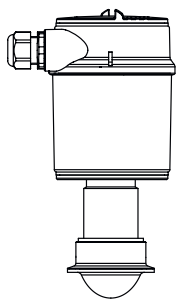
2.3. Bride avec système d'antenne encapsulée



Détails concernant le produit	
Matériau	Éléments en contact avec le fluide : <ul style="list-style-type: none"> • plaquage de bride, encapsulage d'antenne en PTFE • joint en PTFE
Angle d'émission	<ul style="list-style-type: none"> • 6° pour version DN50 • 3° pour version DN100
Plage de mesure	<ul style="list-style-type: none"> • 0...25 m pour version DN50 • 0...30 m pour version DN100
Résistance aux vibrations	4 g à 5...200 Hz selon EN 60068-2-6 (vibration à la résonance)
Température du process ^{1.)}	-40...+130 °C
Température du process SIP	+150 °C, alimentation en vapeur jusqu'à 2 heures
Pression du process	-1...16 bar (-100...1600 kPa/-14,5...232 psig)

1.) Tenir compte de la température ambiante réduite. Vous trouverez de plus amples informations au chapitre « 6.2. Diagramme de dégradation (Derating) de la température » à la page 12

2.4. Raccord hygiénique avec système d'antenne encapsulée




Détails concernant le produit	
Matériau	Éléments en contact avec le fluide : <ul style="list-style-type: none"> • encapsulage hygiénique de l'antenne en PTFE • joint en PTFE
Rugosité de la surface de l'encapsulage de l'antenne	Ra < 0,8 µm
Angle d'émission	6°
Plage de mesure	0...25 m
Température du process	-40...+130 °C
Température du process SIP	+150 °C, alimentation en vapeur jusqu'à 2 heures
Pression du process	-1...16 bar (-100...1600 kPa/-14,5...232 psig)

3. Homologations

3.1. Certification ATEX/IECEX

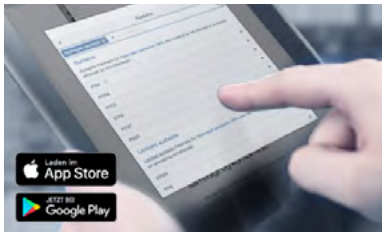
Remarque :

Les appareils certifiés Ex ont des caractéristiques techniques différentes, se reporter au **Supplément ATEX/IECEX Type 8139** sous manuel d'utilisation.

Certificats	Description
	<p>Numéro d'attestation d'examen UE de Type (EU-Type Examination Certificate Number) : PTB 20 ATEX 2003X / IECEX PTB 20 ATEX 2003X</p> <p>ATEX</p> <ul style="list-style-type: none"> • II 1G Ex ia IIC T6...T1 Ga • II 1/2G Ex ia IIC T6...T1 Ga/Gb • II 2G Ex ia IIC T6...T1 Gb <p>IECEX</p> <ul style="list-style-type: none"> • Ex ia IIC T6...T1 Ga • Ex ia IIC T6...T1 Ga/Gb • Ex ia IIC T6...T1 Gb <p>Mesures à prendre pour satisfaire aux exigences ATEX/IECEX : se reporter au Supplément ATEX/IECEX Type 8139 sous manuel d'utilisation. La certification Ex n'est valable que si l'appareil Bürkert est utilisé comme décrit dans le supplément ATEX/IECEX. Si des modifications non autorisées sont apportées à l'appareil, la certification Ex devient caduque.</p>

4. Matériaux

4.1. Tableau des résistances chimiques – Bürkert resistApp



Bürkert resistApp – Tableau des résistances chimiques

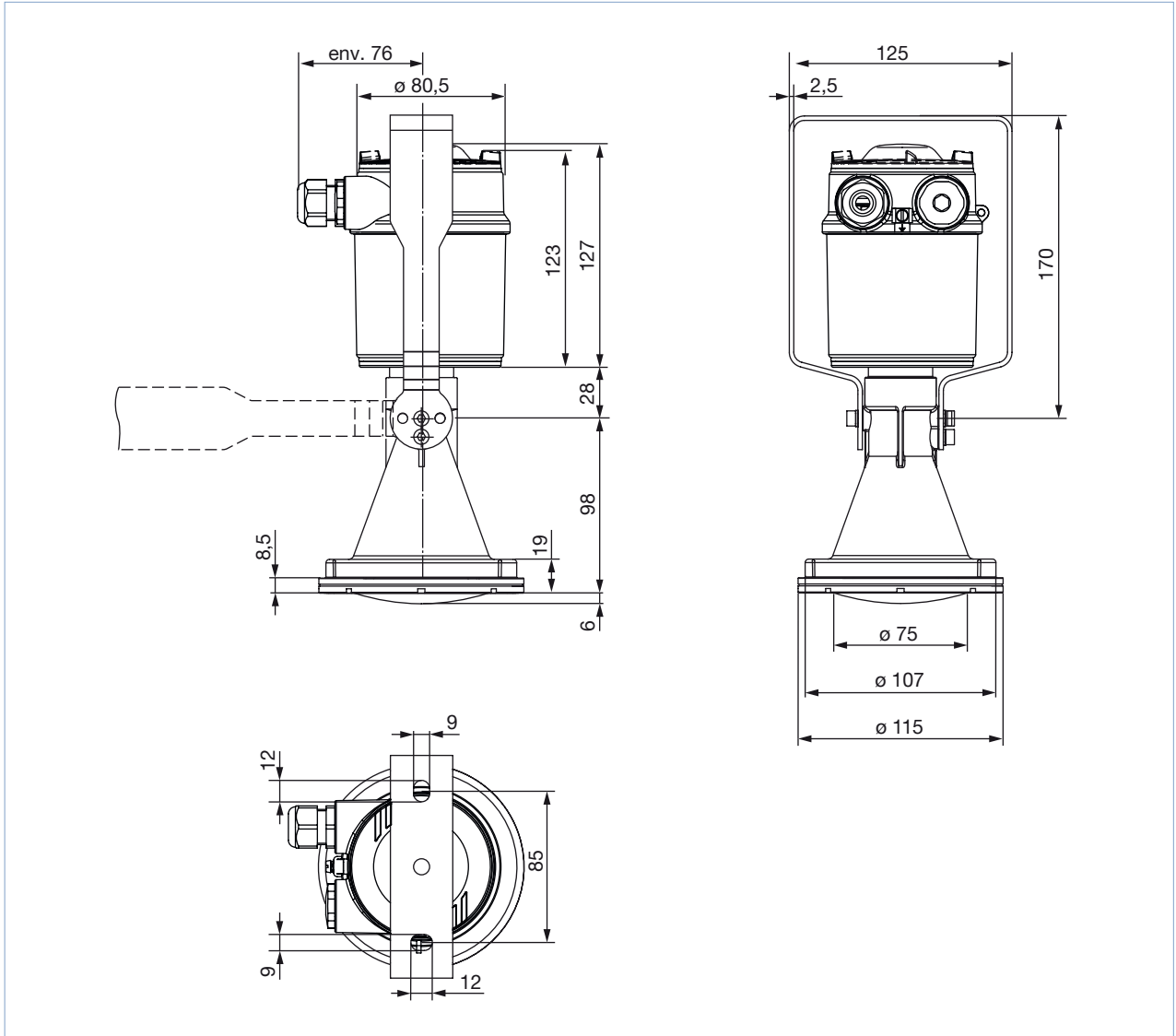
Souhaitez-vous garantir la fiabilité et la longévité des matériaux dans votre application ?
Vérifiez votre combinaison entre le fluide et le matériau sur notre site Web ou avec notre resistApp.

[Tester maintenant la résistance chimique](#)

5. Dimensions

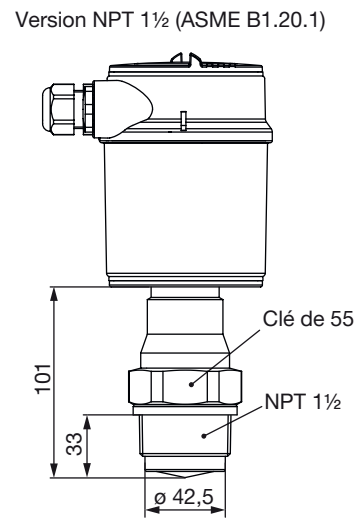
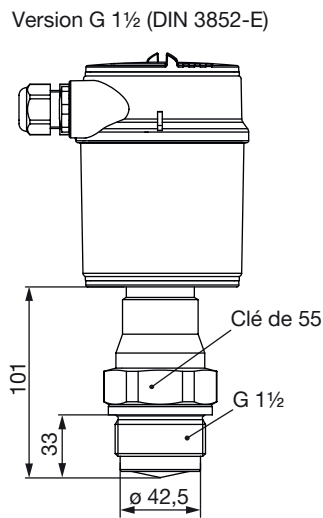
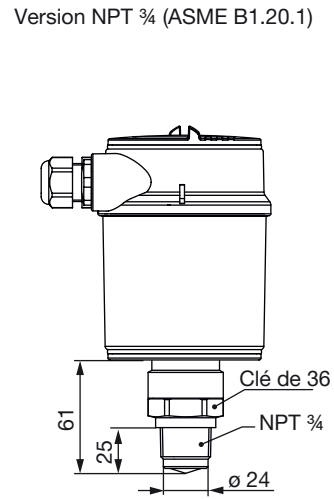
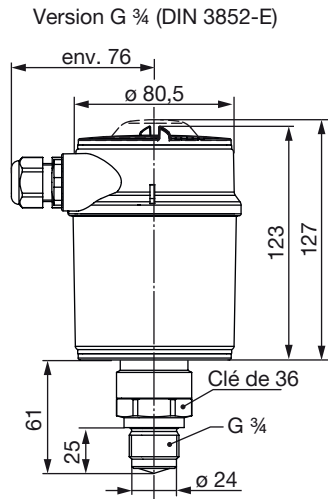
5.1. Antenne cône en plastique 80 mm

Remarque :
Cotes en mm



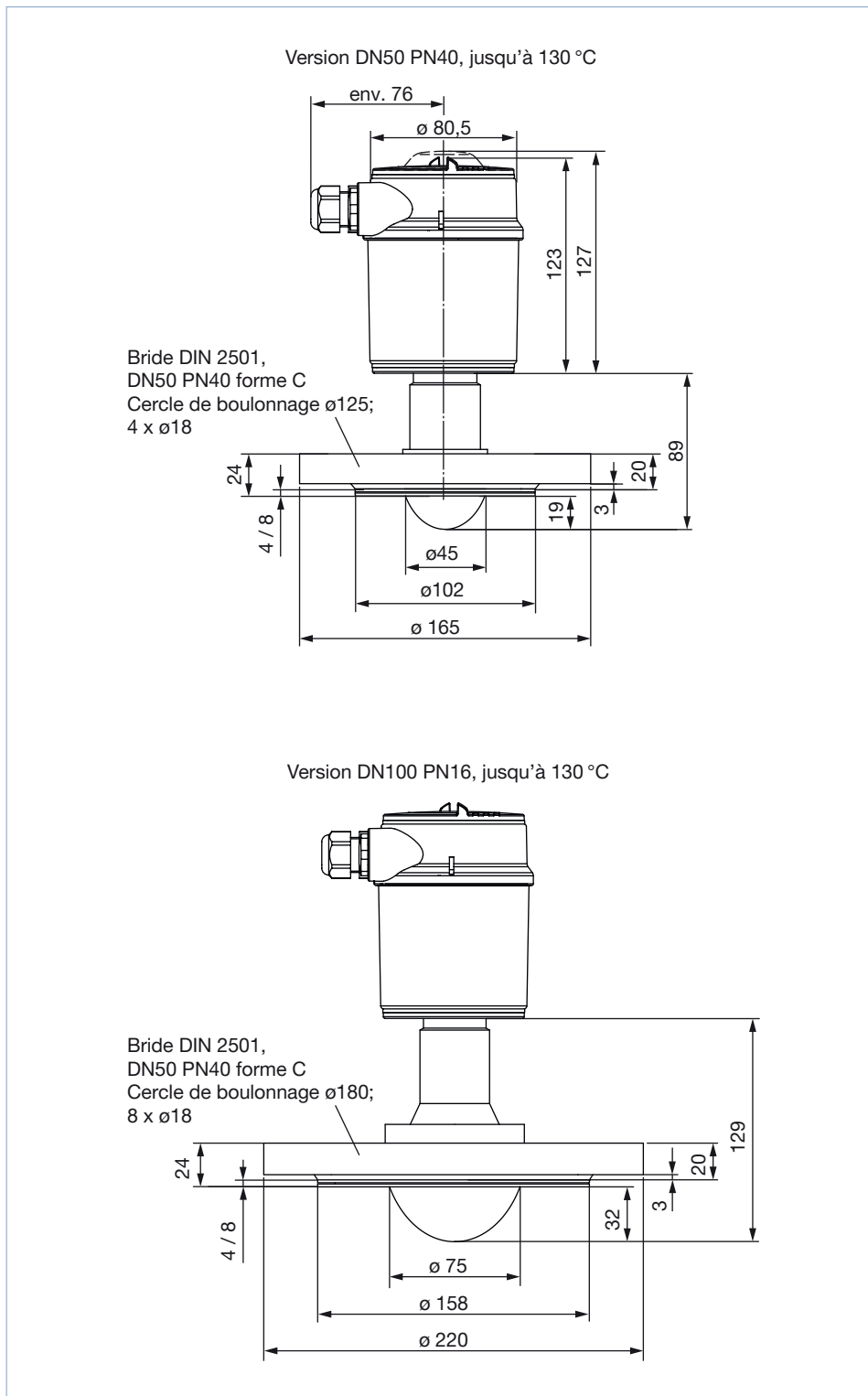
5.2. Filetage avec antenne cône intégrée 40 mm

Remarque :
Cotes en mm



5.3. Bride avec système d'antenne encapsulée

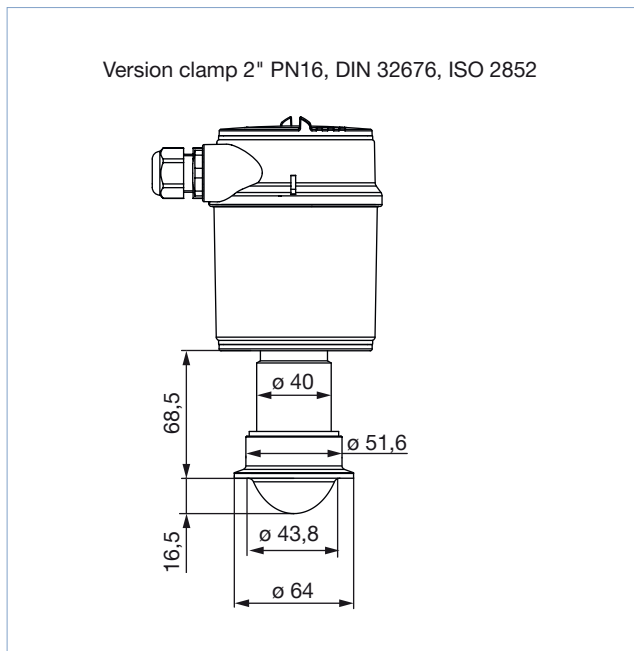
Remarque :
Cotes en mm



DTS 1000385106 FR Version: E Status: RL (released | freigegeben | validé) printed: 18.12.2024

5.4. Raccord hygiénique avec système d'antenne encapsulée

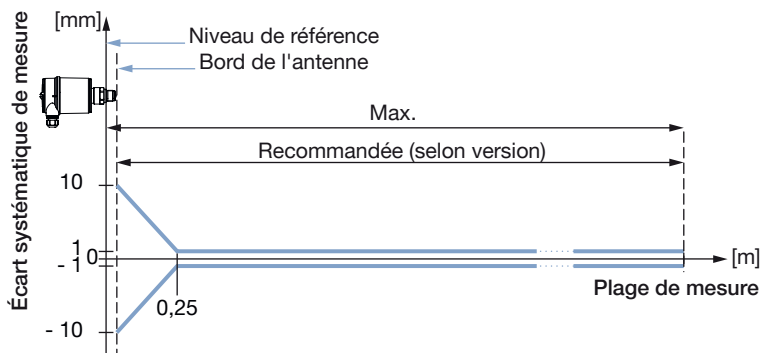
Remarque :
Cotes en mm



6. Descriptions des performances

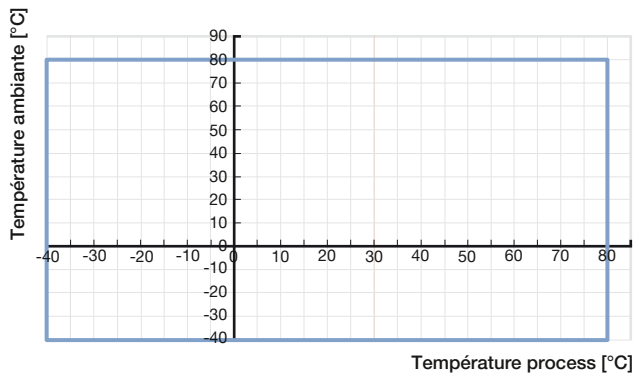
6.1. Diagramme d'écart systématique de mesure

Remarque :
Le diagramme montre les écarts de mesure dans des conditions de référence du Type 8139 avec filetage et antenne cône intégrée. Ceci s'applique à toutes les versions.

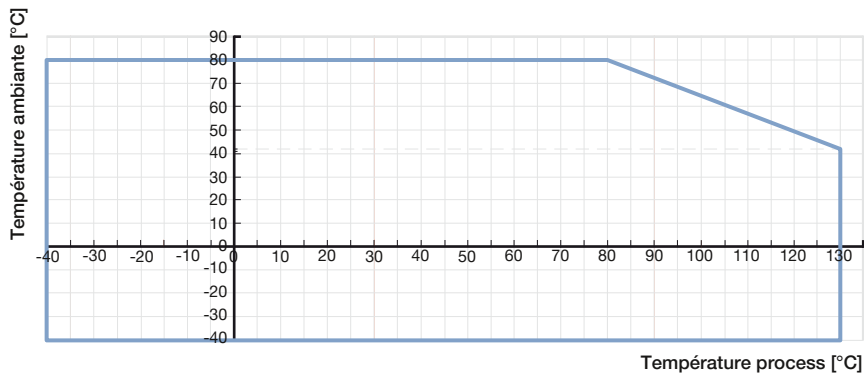


6.2. Diagramme de dégradation (Derating) de la température

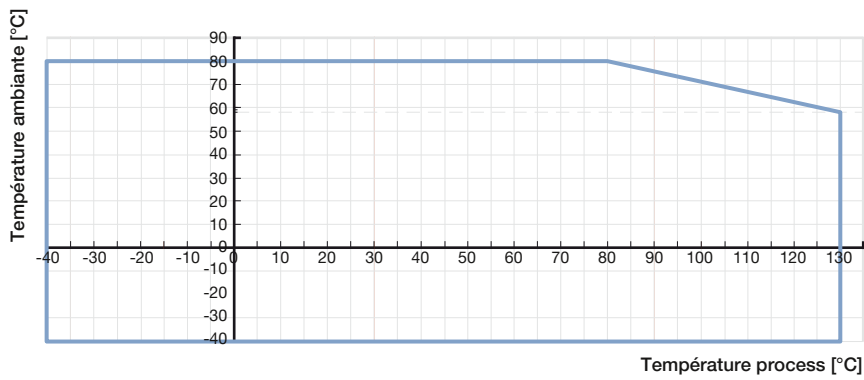
Antenne cône en plastique 80 mm



Filetage avec antenne cône intégrée 40 mm



Bride avec système d'antenne encapsulée

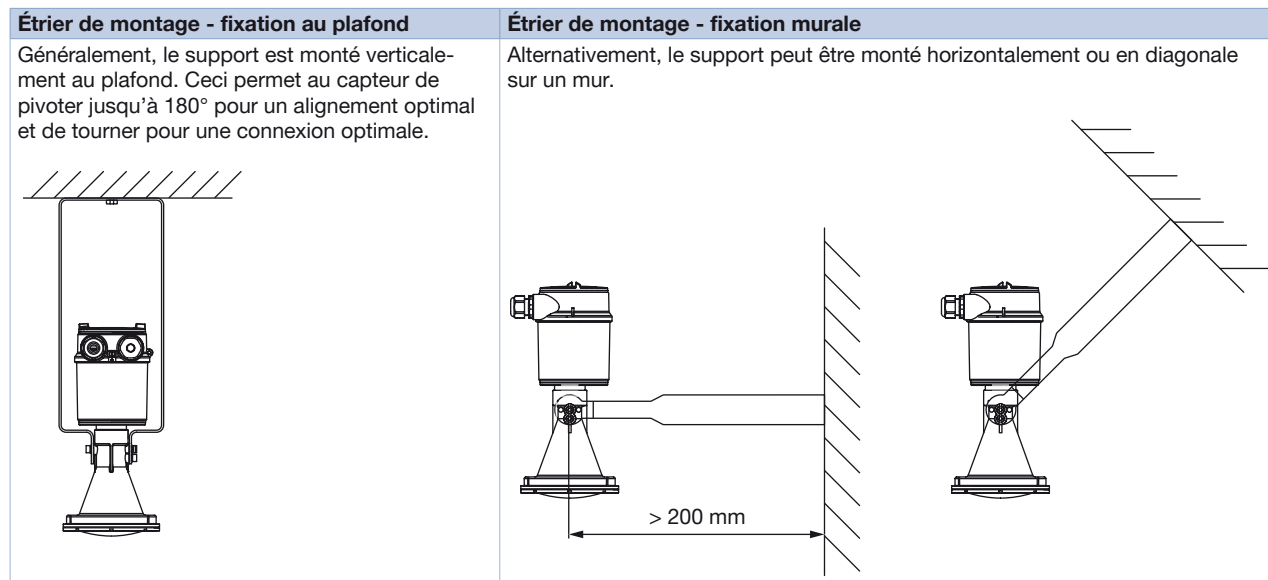


7. Installation du produit

7.1. Possibilités de montage

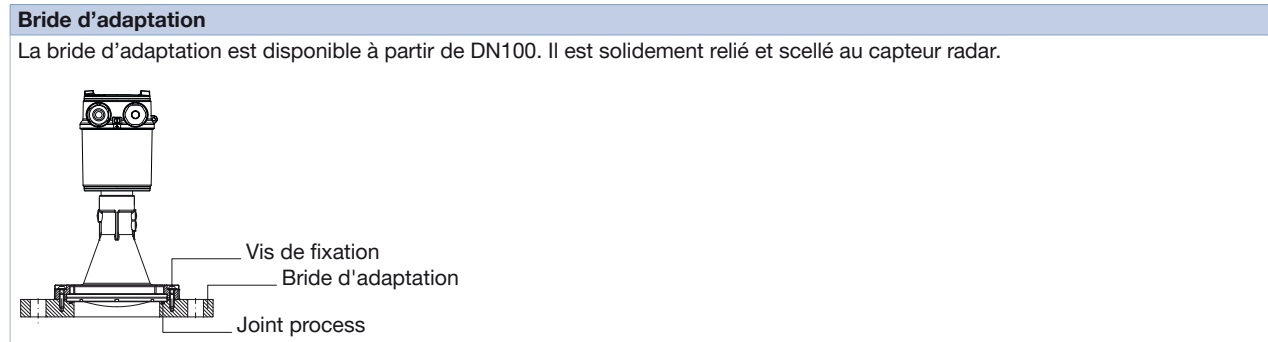
Antenne cône en plastique 80 mm avec étrier de montage

L'étrier de montage permet un montage simple de l'appareil sur un mur, un plafond ou une potence. C'est un moyen simple et efficace d'aligner le capteur sur la surface du liquide, en particulier dans le cas de canaux ouverts.



Antenne cône en plastique 80 mm avec bride

Une bride d'adaptation est disponible pour le montage de l'appareil sur un embout



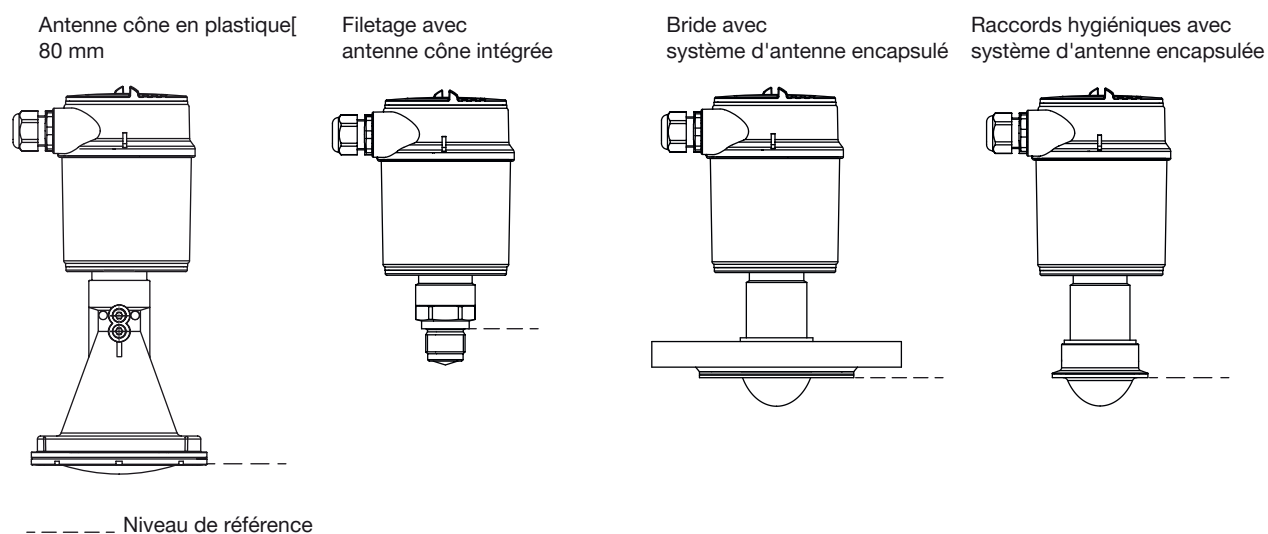
8. Fonctionnement du produit

8.1. Principe de mesure

L'appareil radar pour la mesure de niveau de liquide se compose d'un boîtier avec électronique et d'un raccord process avec l'antenne. L'antenne du capteur radar transmet un signal radar continu. Celui-ci est réfléchi par le liquide et réceptionné par l'antenne sous forme d'écho. Les ondes radar se propagent à la vitesse de la lumière. La différence de fréquence entre le signal émis et le signal reçu est proportionnelle à la distance entre le niveaumètre et le fluide. Le niveau de remplissage est calculé et converti en un signal de sortie, puis affiché comme valeur mesurée.

La plage de mesure du Type 8139 commence physiquement à l'extrémité de l'antenne. Toutefois, le réglage min./max. commence avec le niveau de référence. Le niveau de référence diffère suivant la version du capteur.

- Antenne cône en plastique : le niveau de référence est le dessous du joint.
- Filetage avec antenne cône intégrée : le niveau de référence est le joint du bas au niveau de l'hexagone.
- Bride avec système d'antenne encapsulée : le niveau de référence est le dessous du plaquage de la bride.
- Raccord hygiénique : le niveau de référence est le point de contact le plus haut entre le raccord process du capteur et du raccord à souder.



8.2. Consignes d'utilisation


Remarque :

L'appareil de mesure offre différentes techniques de fonctionnement :

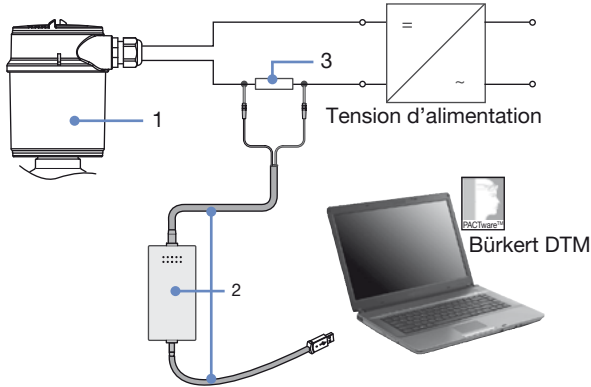
- avec le module d'affichage/de configuration
- la DTM appropriée Bürkert, associée au logiciel de configuration selon la norme FDT/DTM, par exemple PACTware™ et PC.

Les paramètres saisis sont mémorisés dans le niveaumètre Type 8139. En option, ils peuvent également être téléchargés dans le module d'affichage/de configuration ou sauvegardés dans un fichier en utilisant PACTware™/DTM du Type 8139.

Mise en service avec le module d'affichage/de configuration

Module d'affichage/de configuration	Description
	<p>Le module d'affichage/de configuration peut être inséré dans le/retiré du niveaumètre à tout moment. Il n'est pas nécessaire de couper la tension d'alimentation pour effectuer cette opération. L'appareil de mesure est configuré par le biais des 4 touches du module d'affichage/de configuration.</p>

Mise en service avec PACTware™/DTM et communication HART

Structure	Description								
	<p>L'appareil de mesure peut être réglé et configuré grâce à PACTware™ via la communication HART. Un module d'interface HART/USB est nécessaire pour le réglage du Type 8139 avec PACTware™, ainsi que le fichier DTM du Type 8139. La version de base de cette collection DTM incluant PACTware™ peut être téléchargée gratuitement sur internet sous www.burkert.com ▶.</p> <p>Raccordement du PC via HART</p> <table border="1"> <thead> <tr> <th>N°</th> <th>Description</th> </tr> </thead> <tbody> <tr> <td>1</td> <td>Niveaumètre Typ 8139</td> </tr> <tr> <td>2</td> <td>Modem HART-USB</td> </tr> <tr> <td>3</td> <td>Résistance 250 Ω</td> </tr> </tbody> </table> <p>Composants nécessaires :</p> <ul style="list-style-type: none"> • niveaumètre Type 8139 • PC avec PACTware™ et DTM Bürkert appropriée • modem HART-USB • résistance d'environ 250 Ω • bloc d'alimentation 	N°	Description	1	Niveaumètre Typ 8139	2	Modem HART-USB	3	Résistance 250 Ω
N°	Description								
1	Niveaumètre Typ 8139								
2	Modem HART-USB								
3	Résistance 250 Ω								

9. Accessoires du produit

Remarque :

Les accessoires pour la version à antenne cône en plastique 80 mm doivent être commandés séparément.

Accessoires	Description
	<p>Étrier de montage 300 mm</p>
	<p>Bride d'adaptation DN100 PN16 FKM / PpH</p>
	<p>Bride d'adaptation ASME (ANSI B16,5) 4" 150PSI FKM / PpH</p>

DTS 1000385106 FR Version: E Status: RL (released | freigegeben | validé) printed: 18.12.2024

10. Informations de commande

10.1. La boutique en ligne Bürkert – commande simple et livraison rapide



La boutique en ligne Bürkert – commande simple et livraison rapide

Vous souhaitez trouver et commander rapidement le produit ou la pièce de rechange Bürkert de votre choix ? Notre boutique en ligne est disponible 24 heures sur 24. Inscrivez-vous dès aujourd'hui et profitez de tous les avantages.

[Achetez maintenant en ligne](#)

10.2. Filtre produit Bürkert



Filtre produit Bürkert - Trouvez rapidement le bon produit

Vous souhaitez sélectionner les produits en fonction de vos besoins techniques ? Utilisez le filtre produit Bürkert et trouvez rapidement et facilement les articles adaptés à votre application.

[Filtrez maintenant les produits](#)

10.3. Tableau de commande

Remarque :








Toutes les versions listées ci-dessous sont livrées sans module d'affichage/configuration.

Description	Tension d'alimentation	Sortie	Raccordement process	Raccordement électrique	Référence article
Antenne cône en plastique 80 mm	12...35 V DC	4...20 mA/HART (2 fils)	Étrier de montage - 170 mm	Presse-étoupe M20 x 1,5	570592
Filetage avec antenne cône intégrée 40 mm, PN20	12...35 V DC	4...20 mA/HART (2 fils)	G 3/4	Presse-étoupe M20 x 1,5	570620
			NPT 3/4	Presse-étoupe M20 x 1,5	570621
			G 1 1/2	Presse-étoupe M20 x 1,5	570590
			NPT 1 1/2	Presse-étoupe M20 x 1,5	570591
Bride avec système d'antenne encapsulée	12...35 V DC	4...20 mA/HART (2 fils)	DN50 DIN2501, 40 bar	Presse-étoupe M20 x 1,5	570606
			DN100 DIN2501, 16 bar	Presse-étoupe M20 x 1,5	570607
Raccord hygiénique avec système d'antenne encapsulée	12...35 V DC	4...20 mA/HART (2 fils)	Clamp 2"	Presse-étoupe M20 x 1,5	570605

Autres versions sur demande

Matériau p.ex. FFKM, PFA	Pression p.ex. 1...6 bar, 1...10 bar
Raccordement process p.ex. bride tournante, bride d'adaptation DN150, ANSI, JIS, Clamp 3"	En plus Avec module d'affichage/configuration
Température p.ex. -40...+200 °C	Homologation Certification ATEX/IECEX

10.4. Tableau de commande des accessoires

Description	Référence article
Lot de 2 réductions M20 x 1,5/NPT½" + 2 joints plats en néoprène pour presse-étoupe + 2 bouchons M20 x 1,5	551782 
Modem HART-USB	560177 
Lot comprenant un module d'affichage/de configuration, un couvercle transparent et un joint d'étanchéité	559279 
Lot comprenant un couvercle transparent et un joint d'étanchéité	561006 
Étrier de montage 300 mm	559839 
Bride d'adaptation DN100 PN16 FKM / PpH	560437 
Bride d'adaptation ASME (ANSI B16,5) 4" 150PSI FKM / PpH	560436 

Bürkert – Partout près de chez vous

Toutes les adresses
actuelles sont disponibles sur
www.burkert.com.

DTS 1000385106 FR Version: E Status: RL (released | freigegeben | validé) printed: 18.12.2024

Belgique
Danemark
Allemagne
Finlande
France
Grande-Bretagne
Italie
Pays-Bas
Norvège

Autriche
Pologne
Suède
Suisse
Espagne
Rép. tchèque
Turquie

Russie

Canada
États-Unis

Brésil
Uruguay

Afrique du Sud

Émirats
arabes
unis

Australie
Nouvelle-Zélande

Chine
Hong Kong
Inde
Japon
Corée
Malaisie
Philippines
Singapour
Taïwan