



Détecteur de niveau à lames vibrantes avec tube de ral- longe

- Pour un usage universel comme la détection du niveau de remplissage ou la protection contre la marche à vide
- Montage sans réglage
- Convient parfaitement à l'industrie des boissons et produits alimentaires et à l'industrie pharmaceutique grâce à sa rugosité $<0,8 \mu\text{m}$
- Homologations ATEX

Les variantes de produits décrites dans la fiche technique peuvent différer de la présentation et de la description du produit.

Peut être associé à

	Type 2030 ▶ Vanne à membrane 2/2 à commande pneumatique avec corps en plastique
	Type 8644 ▶ Système d'automatisation électro-pneumatique AirLINE
	Type 2301 ▶ Vanne de régulation pneumatique à siège droit 2 voies ELEMENT
	Type 8619 ▶ multiCELL - Transmetteur/contrôleur multicanal, multifonction

Description du Type

Le Type 8112 est un détecteur de niveau à lames vibrantes pour liquides.

Il est destiné à un usage industriel dans tous les domaines de la technique de procédés et peut être utilisé dans les liquides. Les applications typiques sont la protection anti-débordement et la protection contre la marche à vide.

Le Type 8112 est disponibles dans différentes longueurs de capteurs. La profondeur d'immersion peut être adaptée avec un raccord fileté d'arrêt.

Grâce à son système de mesure simple et robuste, on peut utiliser le Type 8112 quasiment indépendamment des propriétés chimiques et physiques du liquide. Il fonctionne également dans des conditions de mesure difficiles telles que turbulences, bulles d'air, formation de mousse (ne convient pas pour mesurer l'épaisseur de la mousse elle-même), colmatages, vibrations externes ou variations de produits.

Table des matières

1. Caractéristiques techniques générales	3
1.1. À propos de l'appareil	3
1.2. Toutes variantes	3
1.3. Détecteur de niveau à lames vibrantes avec sortie relais	4
1.4. Détecteur de niveau à lames vibrantes avec sortie NAMUR	4
2. Homologations et conformités	5
2.1. Remarques générales	5
2.2. Conformité	5
2.3. Normes	5
2.4. Protection contre les explosions	5
3. Matériaux	5
3.1. Bürkert resistApp	5
3.2. Spécifications des matériaux	6
4. Dimensions	6
4.1. Raccordement G ¾" ou NPT ¾"	6
4.2. Raccordement G 1" ou NPT 1"	7
4.3. Raccordement clamp 2"	7
5. Descriptions des performances	8
5.1. Diagramme de dégradation (Derating) de la température	8
6. Installation du produit	8
6.1. Consignes d'installation	8
7. Fonctionnement du produit	9
7.1. Principe de mesure	9
8. Accessoires du produit	9
9. Informations de commande	9
9.1. La boutique en ligne Bürkert	9
9.2. Filtre produit Bürkert	10
9.3. Tableau de commande	10
9.4. Tableau de commande des accessoires	11

1. Caractéristiques techniques générales

1.1. À propos de l'appareil

Le détecteur de niveau à lames vibrantes est disponible avec sortie double relais ou avec sortie NAMUR. Les caractéristiques techniques dépendent de la variante du détecteur vibrant.

1.2. Toutes variantes

Caractéristiques du produit	
Matériau	
Assurez-vous que les matériaux de l'appareil sont compatibles avec le fluide utilisé. D'autres informations sont disponibles au chapitre « 3.1. Bürkert resistApp » à la page 5.	
D'autres informations sur les matériaux sont disponibles au chapitre « 3.2. Spécifications des matériaux » à la page 6.	
Qualité de surface	Ra < 3,2 µm (filetage) / Ra < 0,8 µm (clamp)
Dimensions	D'autres informations sont disponibles au chapitre « 4. Dimensions » à la page 6.
Poids	Env. 850 g + env. 920 g/m (tube d'extension)
Longueur de sonde de mesure	200...1000 mm (y compris le tube d'extension Ø 21,3)
Grandeur de mesure	Niveau de liquides
Caractéristiques de performance	
Écart de mesure	± 1 mm
Répétabilité	0,1 mm
Hystérésis	Env. 2 mm avec une installation verticale
Délai de commutation	Env. 500 ms (Ouvert/Fermé)
Caractéristiques électriques	
Source d'alimentation (non fournie)	Source à puissance limitée selon la norme UL/EN 62368-1 ou à circuit à énergie limitée selon le paragraphe 9.4 de la norme UL/EN 61010-1.
Catégorie de surtension selon IEC 61010-1	Catégorie III
Fréquence de résonance	Env. 1200 Hz
Caractéristiques des fluides	
Température du process	-50...+150 °C
Pression du process	-1...64 bar/-100...6400 kPa
Viscosité dynamique η	0,1...10000 mPa.s (exigence : avec densité1)
Densité	Sélection par commutateur DIP : <ul style="list-style-type: none"> • Sensibilité standard : 0,7...2,5 g/cm³ • Sensibilité haute : 0,5...2,5 g/cm³
Vitesse d'écoulement	Max. 6 m/s (avec une viscosité de 10000 mPa.s)
Raccordement au process/à la conduite & communication	
Raccordement au process	Filetage G ou NPT, ¾" ou 1" ; clamp 2"
Homologations et conformités	
Directives	
Directive CE	D'autres informations sur la directive CE sont disponibles au chapitre « 2.3. Normes » à la page 5.
Recommandation NAMUR	IEC 60947-5-6 (EN 50227)
Protection contre les explosions	ATEX : EN 60079-0, EN 60079-11, EN 60079-26 D'autres informations sont disponibles au chapitre « 2.4. Protection contre les explosions » à la page 5.
Environnement et installation	
Température ambiante	<ul style="list-style-type: none"> • Fonctionnement au niveau du boîtier : -40...+70 °C • Stockage et transport : -40...+80 °C
Dégradation (Derating) de température	D'autres informations sont disponibles au chapitre « 5.1. Diagramme de dégradation (Derating) de la température » à la page 8.
Humidité relative de l'air	20...85 %, sans condensation
Indice de protection selon IEC/EN 60529	Avec presse-étoupe M20 x 1,5 monté, serré

1.3. Détecteur de niveau à lames vibrantes avec sortie relais

Caractéristiques du produit

Mode de fonctionnement	Ajustable <ul style="list-style-type: none"> • A = détection du seuil max. ou sécurité anti-débordement • B = détection du seuil min. ou protection de pompe
------------------------	--

Caractéristiques électriques

Tension de service	20...253 V AC, 50/60 Hz ou 20...72 V DC (avec $U > 60$ V DC, la température ambiante doit être inférieure à +50 °C)
Classe de protection selon IEC 61010-1	I
Puissance absorbée	1...8 VA (AC) ; env. 1,5 W (DC)
Tension de commutation	Max. 253 V AC/DC
Courant de commutation	Max. 3 A (AC, $\cos \phi > 0,9$), 1 A (DC)
Puissance de commutation	<ul style="list-style-type: none"> • Min. : 50 mW • Max. 750 VA AC, 40 W DC (avec $U < 40$ V DC)
Sortie	Relais (DPDT), 2 contacts inverseurs libres de potentiel

Raccordement au process/à la conduite & communication

Raccordement électrique	2 presse-étoupes M20 x 1,5
-------------------------	----------------------------

1.4. Détecteur de niveau à lames vibrantes avec sortie NAMUR

Caractéristiques du produit

Mode de fonctionnement	Sortie NAMUR réglable pour courbe croissante ou décroissante <ul style="list-style-type: none"> • Min. : Courbe croissante (intensité élevée en immersion) • Max. : Courbe décroissante (intensité faible en immersion)
------------------------	---

Caractéristiques électriques

Tension de service	<ul style="list-style-type: none"> • Alimentation en tension : via la connexion à un amplificateur-séparateur selon NAMUR IEC 60947-5-6, env. 8,2 V • Tension en circuit ouvert : U_0 env. 8,2 V • Courant de court-circuit : I_U env. 8,2 mA
Classe de protection selon IEC 61010-1	II
Courant absorbé	<ul style="list-style-type: none"> • Courbe décroissante : $\geq 2,2$ mA (lames découvertes) / $\leq 1,0$ mA (lames couvertes) • Courbe croissante : $\leq 1,0$ mA (lames découvertes) / $\geq 2,2$ mA (lames couvertes) • Signal d'erreur : $\leq 1,0$ mA
Sortie	Modulation courant 2 fils selon NAMUR

Raccordement au process/à la conduite & communication

Raccordement électrique	1 presse-étoupe M20 x 1,5
Système de traitement requis	Système de traitement NAMUR selon IEC 60947-5-6 (EN 50227/DIN19234)

2. Homologations et conformités

2.1. Remarques générales

- Les certifications et conformités énumérés ci-après doivent être mentionnées lors de la demande de renseignements. C'est la seule façon de s'assurer que le produit est conforme à toutes les spécifications requises.
- Toutes les variantes disponibles d'appareils ne peuvent pas être livrées avec les certifications ou les conformités énumérées ci-après.


2.2. Conformité

Conformément à la déclaration de conformité, le produit est conforme aux directives de l'UE.

2.3. Normes

Les normes appliquées justifiant la conformité aux directives UE peuvent être consultées dans l'attestation d'examen de type UE et/ou la déclaration de conformité UE (si applicable).

2.4. Protection contre les explosions

Homologation	Description
	<p>En option : protection contre les explosions Marquage Ex des composants selon :</p> <p>ATEX : PTB 07 ATEX 2004X</p> <ul style="list-style-type: none"> • II 1/2G Ex ia IIC T6 Ga/Gb • II 2G Ex ia IIC T6 Gb <p>Mesures à prendre pour satisfaire aux exigences ATEX/IECEx : voir Supplément ATEX/IECEx Type 8112 ▶ sous « Manuel d'utilisation ».</p> <p>La certification Ex n'est valable que si l'appareil Bürkert est utilisé comme décrit dans le supplément ATEX/IECEx. Si des modifications non autorisées sont apportées à l'appareil, la certification Ex devient caduque.</p>

3. Matériaux

3.1. Bürkert resistApp



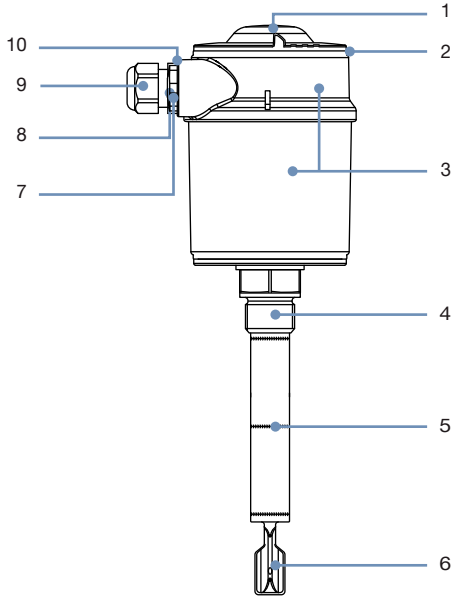
Bürkert resistApp – Tableau des résistances chimiques

Souhaitez-vous garantir la fiabilité et la longévité des matériaux dans votre application ? Vérifiez votre combinaison entre le fluide et le matériau sur notre site Web ou avec notre resistApp.

Tester maintenant la résistance chimique

DTS 1000097343 FR Version: P Status: RL (released | freigegeben | validé) printed: 18.12.2023

3.2. Spécifications des matériaux



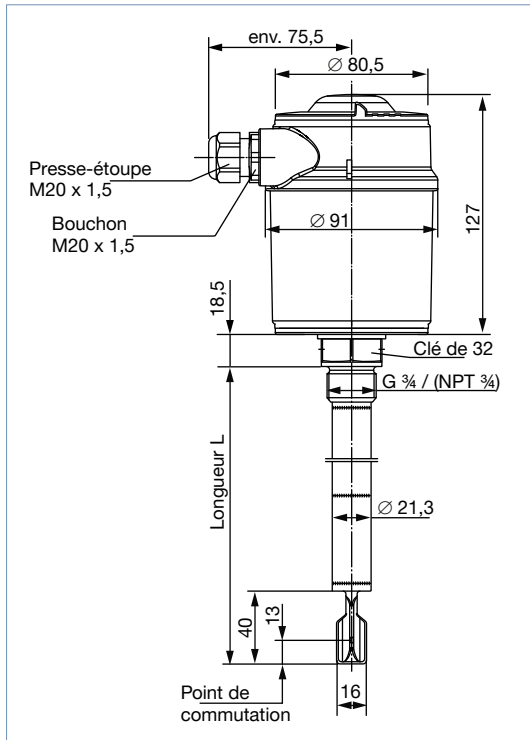
N°	Élément	Matériau
1	Couvercle	PC
2	Joint entre le boîtier et le couvercle	EPDM
3	Boîtier	Plastique PBT (polyester), PPS et acier inoxydable 316L (1.4404)
4	Raccord	Acier inoxydable 316L (1.4435)
5	Tube d'extension	Acier inoxydable 316L (1.4435)
6	Lames vibrantes	Acier inoxydable 316L (1.4435)
7	Bouchon d'obturation	PA
8	Borne de mise à la terre	Acier inoxydable 316L
9	Presse-étoupe	PA
10	Joint du presse-étoupe	NBR
	Joint de process (non représenté)	NBR avec fibres d'aramide

4. Dimensions

4.1. Raccordement G 3/4" ou NPT 3/4"

Remarque :

Dimensions en mm, sauf indication contraire

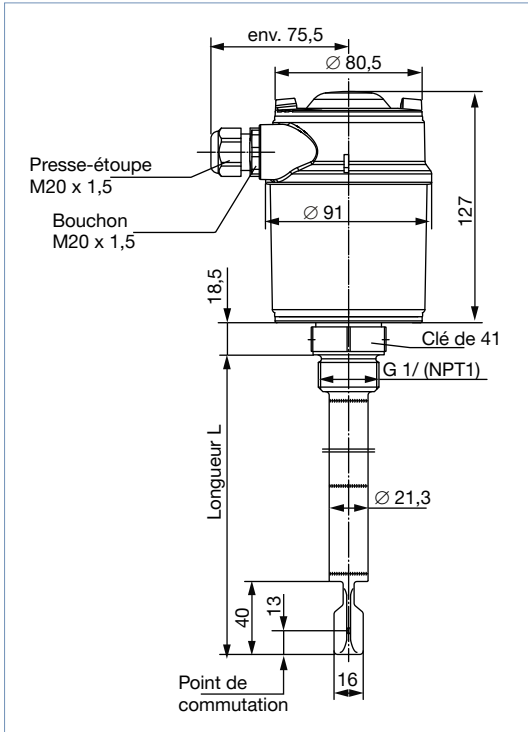


Longueur L
300
500
1000

4.2. Raccordement G 1" ou NPT 1"

Remarque :

Dimensions en mm, sauf indication contraire

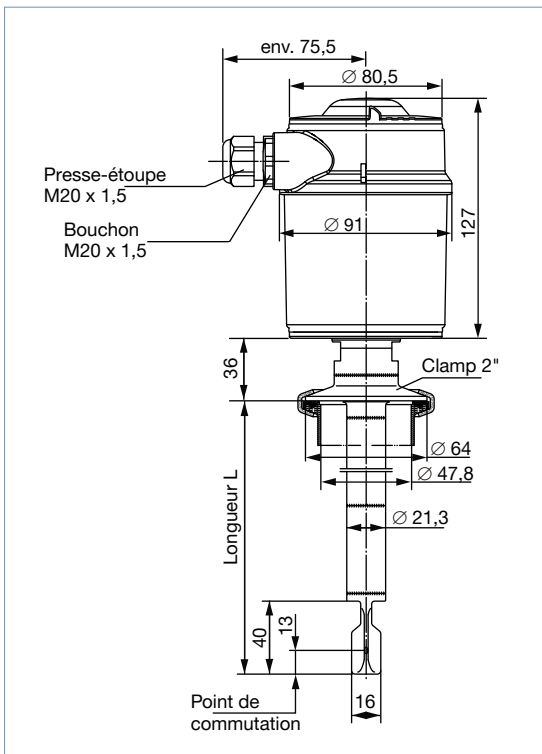


Longueur L
300
500
1000

4.3. Raccordement clamp 2"

Remarque :

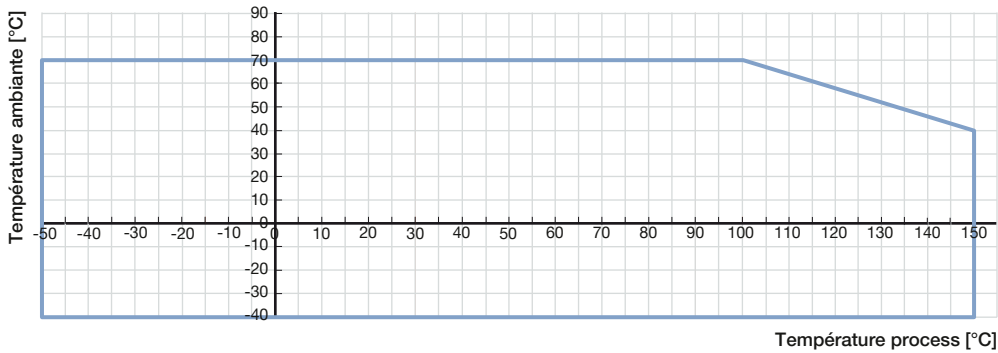
Dimensions en mm, sauf indication contraire



Longueur L
300
500
1000

5. Descriptions des performances

5.1. Diagramme de dégradation (Derating) de la température

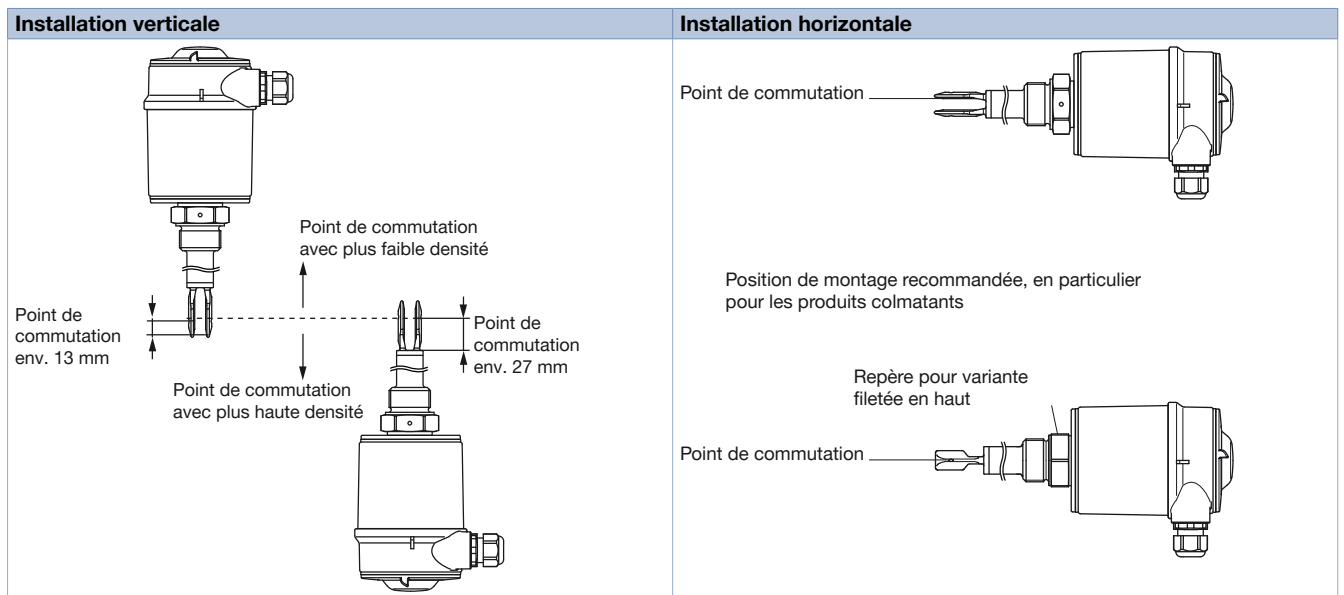


6. Installation du produit

6.1. Consignes d'installation

Le détecteur de niveau à lames vibrantes peut être installé dans n'importe quelle position. L'appareil doit seulement être monté de manière à ce que les lames vibrantes soient à la hauteur du point de commutation désiré.

Les lames vibrantes possèdent des repères (encoches) sur le côté servant à marquer le point de commutation en montage vertical. Le point de commutation se rapporte à l'eau avec un commutateur de densité réglé sur $\geq 0,7 \text{ g/cm}^3$.



7. Fonctionnement du produit

7.1. Principe de mesure

Les lames sont actionnées piézoélectriquement et vibrent à une fréquence mécanique de résonance d'environ 1200 Hz. La fréquence change lorsque les lames sont immergées dans le produit. Ce changement est détecté par l'oscillateur intégré et commande la commande de la sortie.

La détection de défaut intégré indique les défauts suivants :

- rupture du câble de connexion aux éléments piézoélectriques ;
- usure extrême du matériau sur les lames ;
- rupture des lames ;
- absence de vibration.

Si l'un de ces défauts est détecté ou en cas de panne d'alimentation, le système électronique passe dans un état de commutation défini, par exemple le relais est désexcité (sécurité positive).

8. Accessoires du produit

Remarque :

Les accessoires doivent être commandés séparément, voir chapitre « 9.4. Tableau de commande des accessoires » à la page 11.

Accessoire	Description
<p>Raccord d'arrêt</p> <p>Vis de serrage (3 vis)</p> <p>Clé de 41</p> <p>G1 NPT1</p> <p>35</p> <p>20</p> <p>ø 21,3mm</p>	<p>Le raccord d'arrêt est un raccord fileté de verrouillage, pouvant être utilisé avec le détecteur de niveau à lames vibrantes Type 8112. Son utilisation est strictement limitée aux cuves non pressurisées.</p> <p>Les parties du raccord d'arrêt en contact avec le fluide sont en acier inoxydable (316L).</p> <p>Il permet de bloquer le tube d'extension du capteur d'arrêt, lors de son positionnement à la longueur désirée. Les vis de serrage empêche le tube de glisser.</p> <p>Les versions suivantes sont disponibles : Ø 21,3 mm - G 1 ou 1 NPT (clé de 41)</p>

9. Informations de commande

9.1. La boutique en ligne Bürkert



La boutique en ligne Bürkert – commande simple et livraison rapide

Vous souhaitez trouver et commander rapidement le produit ou la pièce de rechange Bürkert de votre choix ? Notre boutique en ligne est disponible 24 heures sur 24. Inscrivez-vous dès aujourd'hui et profitez de tous les avantages.

[Achetez maintenant en ligne](#)

9.2. Filtre produit Bürkert



Filtre produit Bürkert - Trouvez rapidement le bon produit

Vous souhaitez sélectionner les produits en fonction de vos besoins techniques ? Utilisez le filtre produit Bürkert et trouvez rapidement et facilement les articles adaptés à votre application.

Filtrez maintenant les produits



9.3. Tableau de commande

Tension de service	Raccordement au process	Longueur de sonde de mesure ^{1.)}	Sortie	Raccordement électrique	Référence article
20...72 V DC / 20...250 V AC (5 A)	G 3/4"	300	Relais (DPDT- Double Pole Double Throw) , 2 contacts inverseurs libres de potentiel	2 presse-étoupes M20 x 1,5	558119
	NPT 3/4"				558120
	G 3/4"	500			558121
	NPT 3/4"				558122
	G 3/4"	1000			558123
	NPT 3/4"				558124
	G 1"	300			558125
	NPT 1"				558126
	G 1"	500			558127
	NPT 1"				558128
	G 1"	1000			558129
	NPT 1"				558130
	Clamp 2"	300			558131
	Clamp 2"	500			558132
Clamp 2"	1000	558133			
8,2 V DC, via un amplificateur-séparateur avec entrée NAMUR	G 3/4"	300	Signal Namur - variante Ex Agrément ATEX	1 presse-étoupe M20 x 1,5	558134
	G 1"				558135
	G 3/4"	500			558136
	G 1"				558137
	G 3/4"	1000			558138
	G 1"				558139

1.) Longueur du tube de rallonge Ø 21,3 comprise

Autres variantes sur demande	
<p>Raccordement process</p> <ul style="list-style-type: none"> Clamp 1", 1 1/2" DIN 11851 Brides SMS NEUMO BioControl® (une marque déposée de NEUMO-Ehrenberg Group) 	<p>Hygiène</p> <ul style="list-style-type: none"> Ra < 0,8 µm pour raccordement fileté G ou NPT Ra < 0,3 µm pour raccordement Clamp
<p>Matériau</p> <p>ECTFE, émail, Alloy C4 ou PFA pour raccordement à brides</p>	<p>Température</p> <p>-50...+250 °C</p>
<p>En plus</p> <ul style="list-style-type: none"> Jusqu'à 6000 mm Avec sortie transistor 	

9.4. Tableau de commande des accessoires

Description	Référence article
Lot de deux adaptateurs M20 x 1,5 /NPT 1/2", deux joints plats en néoprène pour presse-étoupe ou bouchon et deux bouchons M20 x 1,5	551782 
Raccord d'arrêt, uniquement pour fonctionnement sans pression, -50...+150 °C, G 1"	558218 
Raccord d'arrêt, uniquement pour fonctionnement sans pression, -50...+150 °C, NPT 1"	558219 