



Vibrationsfüllstandsschalter mit Verlängerungsrohr

- Allgemeine Anwendungen wie Füllstanderkennung oder Trockenlaufschutz
- Einbau ohne Einstellung
- Für Lebensmittel-, Getränke- und Pharmaindustrie bei Oberflächenrauigkeit <math>< 0,8 \mu\text{m}</math>
- ATEX Zulassungen

Im Datenblatt beschriebene Produktvarianten können von der Produktdarstellung und -beschreibung abweichen.

Kombinierbar mit

	Typ 2030 Pneumatisch betätigtes 2/2-Wege-Membranventil CLASSIC mit Kunststoffgehäuse	▶
	Typ 8644 Elektropneumatisches Automatisierungssystem AirLINE	▶
	Typ 2301 Pneumatisch betätigtes 2-Wege-Geradsitz-Regelventil	▶
	Typ 8619 multiCELL - Multikanal-/ Multifunktions-Transmitter/-Controller	▶
	Typ BUPLUS Service, Wartung und Inbetriebnahme	▶

Typ-Beschreibung

Der Typ 8112 ist ein Füllstandsschalter für Flüssigkeiten mit einer Schwinggabel als Sensorelement.

Er ist für industrielle Einsätze in allen Bereichen der Verfahrenstechnik konzipiert und kann in Flüssigkeiten eingesetzt werden. Typische Anwendungen sind Überlauf- oder Trockenlaufschutz.

Der Typ 8112 ist in verschiedenen Sensorklängen verfügbar. Die Eintauchtiefe kann mit einer Arretierschraubung angepasst werden.

Durch sein einfaches und robustes Messsystem lässt der Typ 8112 sich nahezu unabhängig von den chemischen und physikalischen Eigenschaften der Flüssigkeit einsetzen. Er arbeitet auch unter schwierigen Messbedingungen, wie Turbulenzen, Luftblasen, Schaumbildung (nicht geeignet für die Messung der Schaumdicke selbst), Anhaftungen, starken Fremdvibrationen oder wechselndem Füllgut.

Inhaltsverzeichnis

1. Allgemeine technische Daten	3
1.1. Über das Gerät.....	3
1.2. Alle Varianten	3
1.3. Vibrationsfüllstandsschalter mit Relaisausgang.....	4
1.4. Vibrationsfüllstandsschalter mit NAMUR-Ausgang	4
2. Zulassungen und Konformitäten	5
2.1. Allgemeine Hinweise	5
2.2. Konformität	5
2.3. Normen	5
2.4. Explosionsschutz	5
3. Werkstoffe	5
3.1. Bürkert resistApp	5
3.2. Werkstoffangaben	6
4. Abmessungen	6
4.1. G ¾"- oder NPT ¾"-Anschluss.....	6
4.2. G 1"- oder NPT 1"-Anschluss.....	7
4.3. Clamp 2"-Anschluss	7
5. Leistungsbeschreibungen	8
5.1. Temperatur-Derating-Diagramm	8
6. Produktinstallation	8
6.1. Installationshinweise	8
7. Produktbetrieb	9
7.1. Messprinzip.....	9
8. Produktzubehör	9
9. Bestellinformationen	9
9.1. Bürkert eShop	9
9.2. Bürkert Produktfilter	10
9.3. Bestelltabelle.....	10
9.4. Bestelltabelle Zubehör	11

DTS 1000086584 DE Version: R Status: RL (released | freigegeben | valide) printed: 18.12.2023

1. Allgemeine technische Daten

1.1. Über das Gerät

Der Vibrationsfüllstandsschalter ist mit einem doppelten Relaisausgang oder mit einem NAMUR-Ausgang erhältlich. Die technischen Daten sind abhängig von der Variante des Vibrationsfüllstandsschalters.

1.2. Alle Varianten

Produkteigenschaften	
Werkstoff	
Stellen Sie sicher, dass die Werkstoffe des Geräts mit dem Fluid kompatibel sind, welches Sie benutzen. Weitere Informationen entnehmen Sie dem Kapitel „3.1. Bürkert resistApp“ auf Seite 5.	
Weitere Informationen zu den Werkstoffen entnehmen Sie dem Kapitel „3.2. Werkstoffangaben“ auf Seite 6	
Oberflächengüte	Ra < 3,2 µm (Gewinde) / Ra < 0,8 µm (Clamp)
Abmessungen	Weitere Informationen entnehmen Sie dem Kapitel „4. Abmessungen“ auf Seite 6.
Gewicht	Ca. 850 g + ca. 920 g/m (Verlängerungsrohr)
Messsondenlänge	200...1000 mm (inklusive Verlängerungsrohr Ø 21,3)
Messgröße	Füllstand von Flüssigkeiten
Leistungsdaten	
Messabweichung	± 1 mm
Wiederholbarkeit	0,1 mm
Hysterese	Ca. 2 mm bei senkrechtem Einbau
Schaltverzögerung	Ca. 500 ms (Auf/Zu)
Elektrische Daten	
Spannungsversorgung (nicht mitgeliefert)	Beschränkte Spannungsversorgung gemäß Norm UL/EN 62368-1 oder energiebeschränkter Stromkreis gemäß Absatz 9.4 der Norm UL/EN 61010-1
Überspannungskategorie gemäß IEC 61010-1	Kategorie III
Resonanzfrequenz	Ca. 1200 Hz
Mediendaten	
Prozesstemperatur	-50...+150 °C
Prozessdruck	-1...64 bar/-100...6400 kPa
Dynamische Viskosität η	0,1...10000 mPa.s (Voraussetzung: bei Dichte 1)
Dichte	Durch DIP-Schalter ausgewählt: <ul style="list-style-type: none"> • Standardempfindlichkeit: 0,7...2,5 g/cm³ • Hohe Empfindlichkeit: 0,5...2,5 g/cm³
Strömungsgeschwindigkeit	Max. 6 m/s (mit einer Viskosität von 10000 mPa.s)
Prozess-/Leitungsanschluss & Kommunikation	
Prozessanschluss	Gewinde G oder NPT, ¼" oder 1"; Clamp 2"
Zulassungen und Konformitäten	
Richtlinien	
CE-Richtlinie	Weitere Informationen zur CE-Richtlinie entnehmen Sie dem Kapitel „2.3. Normen“ auf Seite 5.
NAMUR-Empfehlung	IEC 60947-5-6 (EN 50227)
Explosionsschutz	ATEX: EN 60079-0, EN 60079-11, EN 60079-26 Weitere Informationen entnehmen Sie dem Kapitel „2.4. Explosionsschutz“ auf Seite 5.
Umgebung und Installation	
Umgebungstemperatur	<ul style="list-style-type: none"> • Betrieb am Gehäuse: -40...+70 °C • Lagerung und Transport: -40...+80 °C
Temperatur-Derating	Weitere Informationen entnehmen Sie dem Kapitel „5.1. Temperatur-Derating-Diagramm“ auf Seite 8.
Relative Luftfeuchtigkeit	20...85 %, nicht kondensierend
Schutzart gemäß IEC/EN 60529	IP66/IP67 mit eingesteckter und angezogener Kabelverschraubung M20 x 1,5

DTS 1000086584 DE Version: R Status: RL (released | freigegeben | valide) printed: 18.12.2023

1.3. Vibrationsfüllstandsschalter mit Relaisausgang

Produkteigenschaften	
Betriebsart	Einstellbar <ul style="list-style-type: none"> • A = Maximalstanderfassung bzw. Überlaufschutz/Überfüllsicherung • B = Minimalstanderfassung bzw. Trockenlaufschutz
Elektrische Daten	
Betriebsspannung	20...253 V AC, 50/60 Hz oder 20...72 V DC (bei U > 60 V DC darf die Umgebungstemperatur max. +50 °C betragen)
Schutzklasse gemäß IEC 61010-1	I
Leistungsaufnahme	1...8 VA (AC); ca. 1,5 W (DC)
Schaltspannung	Max. 253 V AC/DC
Schaltstrom	Max. 3 A (AC, cos phi > 0,9), 1 A (DC)
Schaltleistung	<ul style="list-style-type: none"> • Min. 50 mW • Max. 750 VA AC, 40 W DC (mit U < 40 V DC)
Ausgang	Relais (DPDT), 2 potentialfreie Umschaltkontakte
Prozess-/Leistungsanschluss & Kommunikation	
Elektrischer Anschluss	2 Kabelverschraubungen M20 x 1,5

1.4. Vibrationsfüllstandsschalter mit NAMUR-Ausgang

Produkteigenschaften	
Betriebsart	NAMUR-Ausgang umschaltbar auf fallende oder steigende Kennlinie <ul style="list-style-type: none"> • Min.: steigende Kennlinie (hoher Strom wenn mit Flüssigkeit benetzt) • Max.: fallende Kennlinie (niedriger Strom wenn mit Flüssigkeit benetzt)
Elektrische Daten	
Betriebsspannung	<ul style="list-style-type: none"> • Spannungsversorgung: über die Verbindung zu einem Trennverstärker gemäß NAMUR IEC 60947-5-6, ca. 8,2 V • Leerlaufspannung: U₀ ca. 8,2 V • Kurzschlussstrom: I₀ ca. 8,2 mA
Schutzklasse gemäß IEC 61010-1	II
Stromaufnahme	<ul style="list-style-type: none"> • Kennlinie fallend: ≥ 2,2 mA (unbedeckt) / ≤ 1,0 mA (bedeckt) • Kennlinie steigend: ≤ 1,0 mA (unbedeckt) / ≥ 2,2 mA (bedeckt) • Störmeldung: ≤ 1,0 mA
Ausgang	2 Leiter Strommodulation gemäß NAMUR
Prozess-/Leistungsanschluss & Kommunikation	
Elektrischer Anschluss	1 Kabelverschraubung M20 x 1,5
Erforderliches Auswertsystem	NAMUR-Auswertsystem gemäß IEC 60947-5-6 (EN50227/DIN19234)

DTS 1000086584 DE Version: R Status: RL (released | freigegeben | validé) printed: 18.12.2023

2. Zulassungen und Konformitäten

2.1. Allgemeine Hinweise

- Die im Folgenden genannten Zulassungen bzw. Konformitäten müssen bei Anfragen zwingend genannt werden. Nur so kann sichergestellt werden, dass das Produkt alle vorgeschriebenen Eigenschaften erfüllt.
- Nicht alle bestellbaren Gerätevarianten können mit den genannten Zulassungen bzw. Konformitäten geliefert werden.

2.2. Konformität

Das Produkt ist konform zu den EU-Richtlinien entsprechend der EU-Konformitätserklärung.

2.3. Normen

Die angewandten Normen, mit denen die Konformität mit den EU-Richtlinien nachgewiesen wird, sind in der EU-Baumusterprüfbescheinigung und/oder der EU-Konformitätserklärung nachzulesen.

2.4. Explosionsschutz

Zulassung	Beschreibung
	<p>Optional: Explosionsschutz Ex-Kennzeichnung der Komponenten gemäß:</p> <p>ATEX: PTB 07 ATEX 2004X</p> <ul style="list-style-type: none"> • II 1/2G Ex ia IIC T6 Ga/Gb • II 2G Ex ia IIC T6 Gb <p>Maßnahmen zur Einhaltung der ATEX/IECEX-Anforderungen: siehe Zusatzanleitung ATEX/IECEX Typ 8112 ▶ unter „Bedienungsanleitung“. Die Ex-Zertifizierung ist nur gültig, wenn das Bürkert Gerät wie in der Zusatzanleitung beschrieben verwendet wird. Werden unbefugte Änderungen am Gerät vorgenommen, erlischt die Ex-Zulassung.</p>

3. Werkstoffe

3.1. Bürkert resistApp

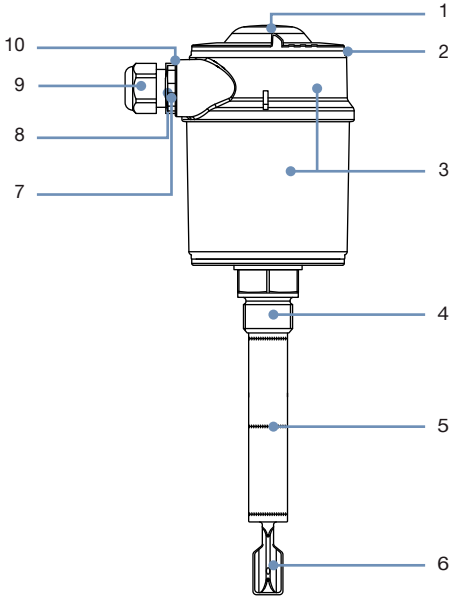
Bürkert resistApp – Beständigkeitstabelle

Sie möchten die Zuverlässigkeit und Langlebigkeit der Werkstoffe in Ihrem individuellen Anwendungsfall sicherstellen? Verifizieren Sie Ihre Kombination aus Medien und Werkstoffen auf unserer Website oder in unserer resistApp.

Jetzt chemische Beständigkeit prüfen

DTS 1000086584 DE Version: R Status: RL (released | freigegeben | valide) printed: 18.12.2023

3.2. Werkstoffangaben



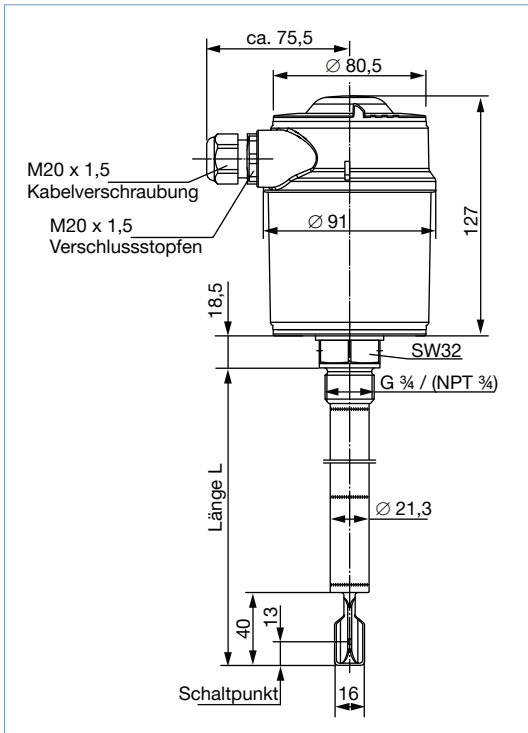
Nr.	Element	Werkstoff
1	Deckel	PC
2	Dichtring zwischen Gehäuse und Gehäusedeckel	EPDM
3	Gehäuse	Kunststoff PBT (Polyester), PPS und Edelstahl 316L (1.4404)
4	Prozessanschluss	Edelstahl 316L (1.4435)
5	Verlängerungsrohr	Edelstahl 316L (1.4435)
6	Schwinggabel	Edelstahl 316L (1.4435)
7	Verschlussstopfen	PA
8	Erdungsklemme	Edelstahl 316L
9	Kabelverschraubung	PA
10	Kabelverschraubungsdichtung	NBR
	Prozessdichtung (nicht dargestellt)	NBR mit Aramidfasern

4. Abmessungen

4.1. G 3/4"- oder NPT 3/4"-Anschluss

Hinweis:

Angaben in mm, sofern nicht anders angegeben

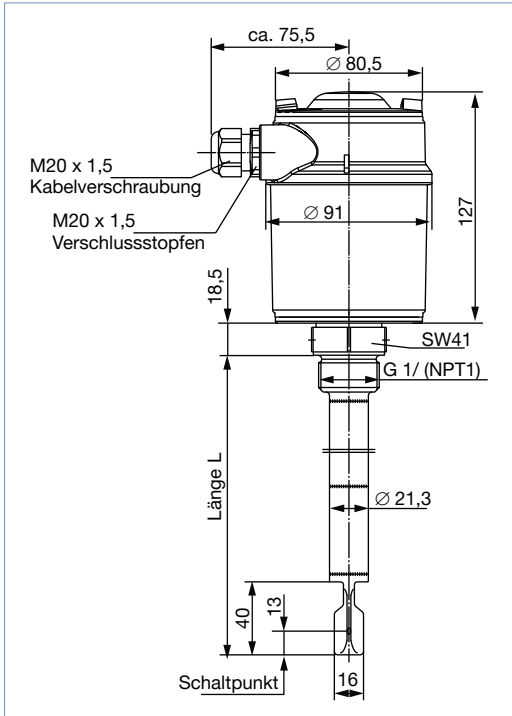


Länge L
300
500
1000

4.2. G 1"- oder NPT 1"-Anschluss

Hinweis:

Angaben in mm, sofern nicht anders angegeben

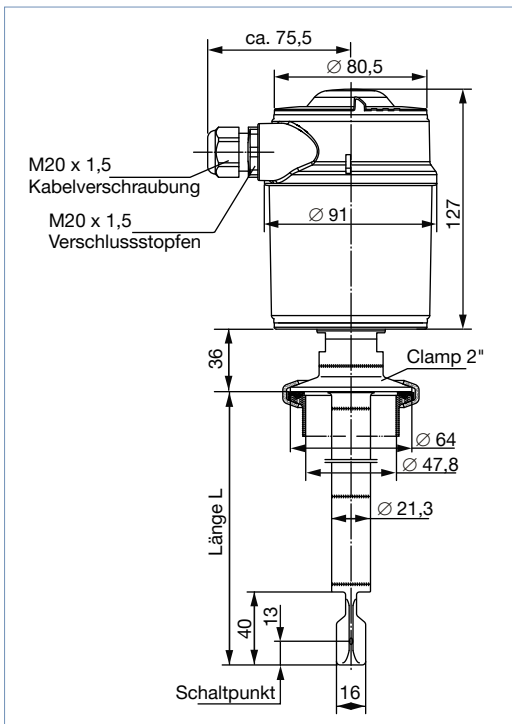


Länge L
300
500
1000

4.3. Clamp 2"-Anschluss

Hinweis:

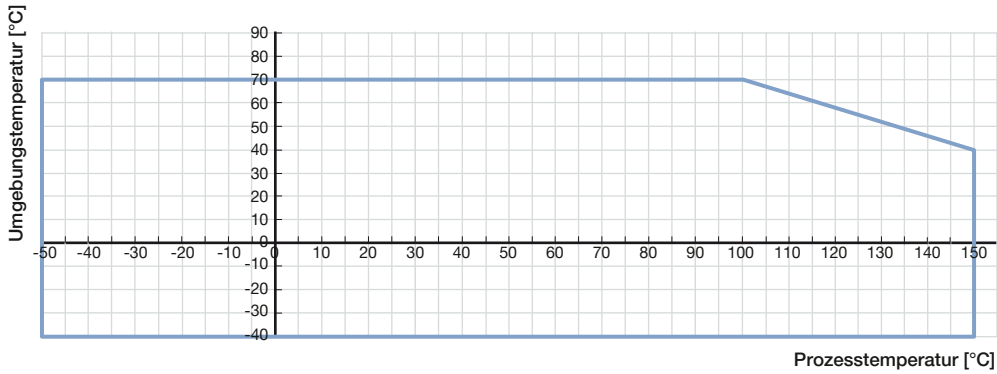
Angaben in mm, sofern nicht anders angegeben



Länge L
300
500
1000

5. Leistungsbeschreibungen

5.1. Temperatur-Derating-Diagramm

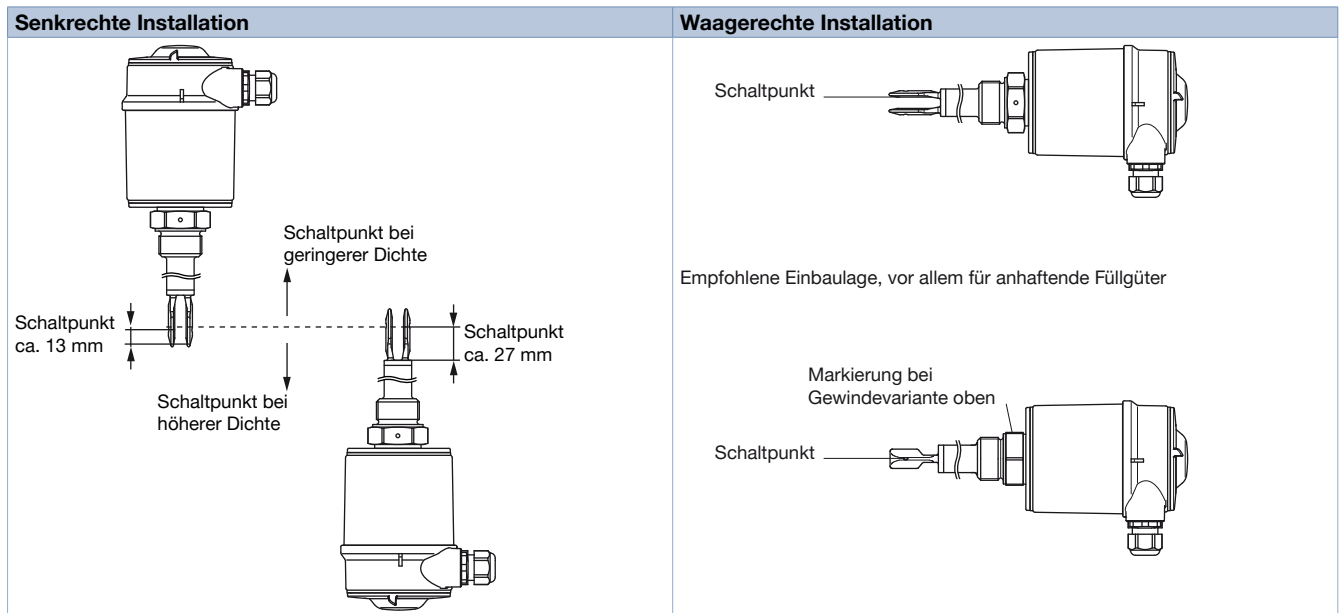


6. Produktinstallation

6.1. Installationshinweise

Der Vibrationsfüllstandsschalter Typ 8112 kann in jeder beliebigen Lage eingebaut werden. Das Gerät muss lediglich so montiert werden, dass sich die Schwinggabel auf Höhe des gewünschten Schaltpunktes befindet.

Die Schwinggabel hat seitlich Markierungen (Einkerbungen), die den Schaltpunkt bei senkrechtem Einbau kennzeichnen. Der Schaltpunkt bezieht sich auf das Füllgut Wasser bei Grundeinstellung des Dichteschalters $\geq 0,7 \text{ g/cm}^3$.



7. Produktbetrieb

7.1. Messprinzip

Die Schwinggabel wird piezoelektrisch angetrieben und schwingt auf einer mechanischen Resonanzfrequenz von ca. 1200 Hz. Wird die Schwinggabel mit Füllgut bedeckt, ändert sich die Frequenz. Diese Änderung wird von der Elektronik erfasst und in einen Schaltbefehl umgewandelt.

Die integrierte Störungsüberwachung ermittelt die folgenden Störungen:

- Leitungsbruch zum piezoelektrischen Antrieb
- Starke Korrosion oder Beschädigung der Schwinggabel
- Bruch der Schwinggabel
- Ausfall der Schwingung

Wird eine der genannten Funktionsstörungen erkannt oder fällt die Spannungsversorgung aus, so nimmt die Elektronik einen definierten Schaltzustand an, z. B. das Relais wird stromlos (sicherer Zustand).

8. Produktzubehör

Hinweis:

Das Zubehör muss separat bestellt werden, siehe Kapitel „9.4. Bestelltabelle Zubehör“ auf Seite 11.

Zubehör	Beschreibung
<p>Arretierschraubung</p> <p>Klemmschrauben (3 Stück)</p> <p>ø 21,3mm</p> <p>SW 41</p> <p>G1 NPT1</p> <p>35</p> <p>20</p>	<p>Die Arretierschraubung ist eine Gewindeverschraubung und kann zusammen mit dem Vibrationsfüllstandsschalter Typ 8112 verwendet werden. Sie darf nur in drucklosen Behältern eingesetzt werden.</p> <p>Die medienberührten Teile der Arretierschraubung sind aus Edelstahl (316L) gefertigt.</p> <p>Mit der Arretierschraubung können Sensoren mit Rohrverlängerung stufenlos arretiert werden. Die Klemmschrauben sichern das Rohr gegen Durchrutschen.</p> <p>Folgende Versionen sind verfügbar: Ø 21,3 mm - G 1 oder NPT 1 (SW 41)</p>

9. Bestellinformationen

9.1. Bürkert eShop



Bürkert eShop – Bequem bestellt und schnell geliefert

Sie möchten Ihr gewünschtes Bürkert Produkt oder Ersatzteil schnell finden und direkt bestellen? Unser Onlineshop ist rund um die Uhr für Sie erreichbar. Melden Sie sich gleich an und nutzen Sie die Vorteile.

[Jetzt online einkaufen](#)

9.2. Bürkert Produktfilter



Bürkert Produktfilter - Schnell zum passenden Produkt

Sie möchten anhand Ihrer technischen Anforderungen einfach und bequem selektieren? Nutzen Sie den Bürkert Produktfilter und finden Sie unseren passenden Artikel für Ihre Anwendung.

Jetzt Produkte filtern

9.3. Bestelltabelle



Betriebsspannung	Prozessanschluss	Messsondenlänge ^{1.)}	Ausgang	Elektrischer Anschluss	Artikel-Nr.
20...72 V DC / 20...250 V AC (5 A)	G 3/4"	300	Doppelrelais (DPDT- Double Pole Double Throw), 2 potentialfreie Kontakte (SPDT- Single Pole Double Throw)	2 Kabelverschraubungen M20 x 1,5	558119
	NPT 3/4"				558120
	G 3/4"	500			558121
	NPT 3/4"				558122
	G 3/4"	1000			558123
	NPT 3/4"				558124
	G 1"	300			558125
	NPT 1"				558126
	G 1"	500			558127
	NPT 1"				558128
	G 1"	1000			558129
	NPT 1"				558130
	Clamp 2"	300			558131
	Clamp 2"	500			558132
Clamp 2"	1000	558133			
8,2 V DC, über einen Trennschaltverstärker mit NAMUR-Eingang	G 3/4"	300	Namur-Signal - Ex Variante ATEX-Zulassung	1 Kabelverschraubung M20 x 1,5	558134
	G 1"				558135
	G 3/4"	500			558136
	G 1"				558137
	G 3/4"	1000			558138
	G 1"				558139

1.) Länge des Verlängerungsrohrs Ø 21,3 eingeschlossen

Weitere Varianten auf Anfrage	
<p>Prozessanschluss</p> <ul style="list-style-type: none"> Clamp 1", 1 1/2" DIN 11851 Flansch SMS NEUMO BioControl® (eine eingetragene Marke der NEUMO-Ehrenberg-Group) 	<p>Hygiene</p> <ul style="list-style-type: none"> Ra < 0,8 µm für G- oder NPT-Gewindeanschluss Ra < 0,3 µm für Clamp-Anschluss
<p>Werkstoff</p> <p>ECTFE, Emaille, Alloy C4 oder PFA für Flansch-Anschluss</p>	<p>Temperatur</p> <p>-50...+250 °C</p>
<p>Zusätzlich</p> <ul style="list-style-type: none"> Bis 6000 mm Mit Transistorausgang 	

DTS 1000086584 DE Version: R Status: RL (released | freigegeben | valide) printed: 18.12.2023

9.4. Bestelltabelle Zubehör

Beschreibung	Artikel-Nr.
Satz mit zwei Adaptern M20x 1,5/NPT ½", zwei Flachdichtungen aus Neopren für Kabelverschraubung oder Stopfen und zwei Verschlussstopfen M20x 1,5	551782 
Arretierverschraubung, nur für drucklosen Betrieb, -50...150 °C, G 1"	558218 
Arretierverschraubung, nur für drucklosen Betrieb, -50...150 °C, NPT 1"	558219 