



Aparelho de medição do fluxo com roda de pás Inline / doseador

- Até PN 16, tamanho do tubo de medição DN 06 a DN 65
- Display para exibição da quantidade de vazão e volume com dois contadores ou dosagem
- Calibração automática por Teach-In
- Verificação de entradas (com dosador) e de todas as saídas sem vazão efetivamente
- Contador total e diário para quantidades da dosagem, indicador de volume ou massa (com dosador)



As variantes do produto descritas na ficha de dados podem eventualmente divergir a apresentação e descrição do produto.

Combinável com



Tipo 8611 ▶
Controlador universal -
eCONTROL



Tipo 8619 ▶
Transmissor/controla-
dor multicanal e multi-
função multiCELL



Tipo 8802 ▶
Sistema de válvula de
regulagem ELEMENT
Continuous - Visão
geral



Tipo 8644 ▶
Sistema de automa-
ção eletropneumático
AirLINE

Descrição do tipo

O medidor de vazão ou dosador tipo 8035 destina-se especialmente à utilização em líquidos neutros, pouco agressivos e isentos de matéria sólida.

O medidor de vazão ou dosador é composto por um conector de sensor compacto com pá rotativa tipo (S030) e um transmissor (tipo SE35) que são unidos do forma rápida e simples com um fecho de baioneta. O sistema de conector de sensor construído pela Bürkert garante a montagem fácil dos dispositivos em todas as tubulações DN 06...DN 65.

O medidor de vazão com sensor de pá rotativa está disponível em duas variantes:

- Versão com saída sinal padrão ou
- Versão com exibição/contador por bateria sem saída.

Índice

1. Dados técnicos gerais	4
1.1. Informações sobre o dispositivo.....	4
1.2. Todos os modelos	4
1.3. Medidor de vazão Inline.....	6
1.4. Dosador	7
2. Versões do produto	8
2.1. Medidor de vazão Inline.....	8
2.2. Dosador	9
3. Homologações	9
3.1. Certificação UL	9
3.2. Diretiva de equipamento de pressão.....	9
Dispositivo para uso em uma tubulação	9
4. Materiais	9
4.1. Tabela de resistência – Bürkert resistApp.....	9
4.2. Dados do produto.....	10
Medidor de vazão Inline.....	10
Dosador	11
5. Dimensões	12
5.1. Transmissor tipo SE35 com tomada do dispositivo (EN 175301-803).....	12
5.2. Transmissor tipo SE35 com caixas de empanque M20 x 1,5.....	12
5.3. Transmissor tipo SE35 com exibição/contador com baterias	13
5.4. Transmissor tipo SE35 montado no conector de sensor tipo S030	13
6. Descrições de potência	14
6.1. Diagrama de pressão e temperatura	14
7. Instalação do produto	14
7.1. Notas de instalação	14
8. Operação do produto	15
8.1. Princípios de medição	15
8.2. Resumo das funções.....	16
Display e botões de operação	16
Medidor de vazão Inline com entrada do sinal padrão.....	17
Medidor de vazão Inline como exibição/contador com baterias.....	17
Dosador	18
8.3. Modos de funcionamento.....	19
Medidor de vazão Inline com entrada do sinal padrão.....	19
Dosador	19
9. Características e estrutura do produto	20
9.1. Estrutura do produto.....	20
10. Integração e combinação com outros produtos Bürkert	20
10.1. Medidor de vazão Inline com entrada do sinal padrão.....	20
10.2. Dosador	21

11. Informações para encomenda

21

11.1. Bürkert eShop - Prático para comprar e rápido para entregar	21
11.2. Recomendação relativa à escolha do produto	21
11.3. Filtro de produtos Bürkert.....	21
11.4. Tabela de encomenda	22
Medidor de vazão Inline.....	22
Dosador	22
11.5. Tabela de encomenda de acessórios	22

1. Dados técnicos gerais

1.1. Informações sobre o dispositivo

O dispositivo tipo 8035 está disponível como um medidor de vazão Inline ou dosador numa versão compacta. Além disso, o medidor de vazão Inline está disponível quer como um medidor com uma saída do sinal padrão, quer como uma exibição/contador com baterias.

1.2. Todos os modelos

Os seguintes dados são válidos tanto para o medidor de vazão Inline quanto para o dosador.

Características do produto

Material

Certifique-se de que os materiais do dispositivo sejam compatíveis com o líquido usado.

As informações detalhadas podem ser consultadas no capítulo **"4.1. Tabela de resistência – Bürkert resistApp"** na página 9.

Partes sem contato com o fluido

Corpo, tampa	PC
Aba	PC
Filme do painel frontal	Poliéster
Parafusos	Aço inoxidável
Caixas de empanque	PA

Peças em contato com os fluidos

Corpo do conector de sensor, Latão, aço inoxidável, PVC, PP ou PVDF (correspondente à versão S030)
 guarnição do sensor

Vedação FKM ou EPDM (correspondente à versão S030)

Eixo e rolamento Cerâmica (Al₂O₃)

Pá rotativa PVDF

Dimensões As informações detalhadas podem ser consultadas no capítulo **"5. Dimensões"** na página 12.

Princípios de medição Pá rotativa

Compatibilidade Qualquer tubulação de DN 06...DN 65, montada com conector de sensor Inline tipo S030 da Bürkert.
 Para a seleção do diâmetro nominal dos conectores de sensor Inline, veja **ficha técnica tipo S030** ▶.

Display LCD de oito caracteres, 15 x 60 mm, alfanumérico, 15 segmentos, 9 mm de altura

Diâmetro da tubulação DN 06...DN 65

Faixa de medição

- Quantidade de vazão: 0,5...1000 l/min
- Velocidade de fluxo: 0,3...10 m/s

Dados de desempenho

Discrepância de medição

- Teach-In: ± 1% do valor de medição¹⁾ para valor de vazão teach
- Fator K padrão: ± 2,5% do valor de medição¹⁾

Linearidade ± 0,5% da extremidade da faixa de medição¹⁾

Repetibilidade ± 0,4% do valor de medição¹⁾

Dados elétricos

Fonte de alimentação (não fornecida) Alimentação limitada de tensão conforme a norma UL/EN 60950-1 ou circuito de corrente de energia limitada conforme o capítulo 9.4 da norma UL/EN 61010-1

Proteção contra polaridade invertida DC Sim

Proteção contra sobretensão Sim

Cabo de alimentação de corrente

- Cabo para uma temperatura operacional limite de mais de 80 °C (90 °C para versão UL-Recognized)
- Protegido
- No máx. 50 m de comprimento

Dados dos fluidos

Temperatura do líquido Com conector de sensor tipo S030 em:

- PVC: 0...+50 °C

- PP: 0...+80 °C

- PVDF, aço inoxidável ou latão: - 15...+100°

Veja a **ficha de dados do tipo S030** ▶ para mais informações.

DTS 1000114458 PT Version: C Status: RL (released) | freigegeben | valide | printed: 18.12.2024

Pressão do líquido	<ul style="list-style-type: none"> • PN 10 com conector de sensor em plástico • PN 16 (PN 40 sob pedido) com conector de sensor em metal <p>Informações detalhadas podem ser obtidas na ficha de dados dos conectores de sensor Inline, veja a ficha de dados tipo S030 ▶ para mais informações.</p>
Viscosidade	Máx. 300 cSt
Porção de substância sólida	Máx. 1 %
Tamanho máximo da partícula	0,5 mm

Conexão de linha, processo e comunicação

Ligação da linha	<ul style="list-style-type: none"> • Metal: Bocal de rosca fêmea, macho, soldado, conexão de grampo ou flange • Plástico: Conexão True Union com porca de bucha e manga de soldagem e colada, conexão de rosca macho, bocal e braçadeira <p>Veja a ficha de dados do tipo S030 ▶ para mais informações.</p>
------------------	--

Homologações e certificados

Normas

Grau de proteção ^{2.)} conforme a norma -IEC/EN 60529	IP65 com dispositivo conectado bem como tampa e aba aparafusa e plugue/união roscada inserido e apertado ou com bujão fechado (quando nenhum plugue/união roscada for usado)
--	--

Diretrizes

Diretrizes CE	As normas empregadas que comprovam a conformidade com as diretivas CE podem ser consultadas no certificado de exame CE e/ou na declaração de conformidade CE (quando aplicáveis).
Diretiva de equipamento de pressão	Conforme artigo 4, §1 da diretiva 2014/68/CE As informações sobre a diretiva de equipamento de pressão são encontradas no capítulo “3.2. Diretiva de equipamento de pressão” na página 9.

Certificação	UL-Recognized para EUA e Canadá
--------------	---------------------------------

Ambiente e instalação

Umidade relativa	< 80 %, sem condensação
Nível do mar	Máx. 2000 m
Condições operacionais	Operação contínua
Mobilidade do dispositivo	Montagem fixa
Aplicações range	Ambiente interno e externo (proteger o dispositivo contra interferências eletromagnéticas, raios UV e, no caso de uso externo, intempéries)
Categoria de montagem	Categoria I conforme UL/EN 61010-1
Grau de sujidade	Grau 2 conforme UL/EN 61010-1

1.) Sob as condições de referência, isto é, fluido de medição = água, temperatura ambiente e da água = 20 °C respeitando-se as distâncias mínimas de entrada e saída e o diâmetro interno ideal das tubulações.
 2.) Não foi avaliação pela UL

DTS 1000114458 PT Version: C Status: RL (released) | freigegeben | valide printed: 18.12.2024

1.3. Medidor de vazão Inline

Nota:

Se o dispositivo for instalado em um ambiente úmido ou externo, a tensão máxima permitida é de **35 V DC** em vez de 36 V DC.

Características do produto	
Material	
Tomada/conetor do dispositivo	<ul style="list-style-type: none"> Corpo, suporte de contato e caixa de empanque em PA Vedação da caixa de empanque e vedação do flange em NBR
Dados de desempenho	
Insegurança da saída 4...20 mA	± 1 % da faixa
Dados elétricos	
Tensão de operação (V+)	<p>Medidor com uma saída do sinal padrão</p> <ul style="list-style-type: none"> 12...36 V DC ± 10 %, filtrado e regulado <p>Conexão à fonte de alimentação: Permanente (através do sistema externo de extra-baixa tensão (SELV) e fonte limitada de corrente (LPS))</p> <ul style="list-style-type: none"> 115/230 V AC 50/60 Hz <p>Tensão de alimentação disponível no dispositivo:</p> <ul style="list-style-type: none"> Tensão fornecida: 27 V DC regulado Corrente máxima: 125 mA Proteção integrada: Fusível de tempo retardado 125 mA <p>Exibição/contador com baterias</p> <ul style="list-style-type: none"> Baterias alcalinas AA 4 × 1,5 V DC (não recarregáveis), vida útil de quatro anos a 20 °C
Consumo de corrente	<p>12...36 V DC, medidor com uma saída do sinal padrão, com sensor e sem registro da saída de pulso</p> <ul style="list-style-type: none"> Com relé: ≤ 70 mA Sem relé: ≤ 25 mA
Consumo de energia	115/230 V AC, medidor fornecido: 3 VA
Saídas	<p>Medidor com uma saída do sinal padrão</p> <ul style="list-style-type: none"> Pulso (transistor isento de potencial): <ul style="list-style-type: none"> Polarizado, NPN ou PNP (de acordo com o cabeamento) Função: Saída de pulso, valor de pulso configurável 0...400 Hz 5...36 V DC, 100 mA, queda de tensão a 100 mA: 2,5 V DC Ciclo de trabalho (duração do pulso/duração do período): 0,5 Galvanicamente separado, proteção contra sobretensão, inversão de polo e curto-circuito Relé: <ul style="list-style-type: none"> 2 relés, histerese, valor de limite ajustável, aberto sem corrente Dispositivo não UL: 230 V AC/3 A ou 40 V DC/3 A (carga ôhmica) Dispositivos UL: 30 V AC/42 V_{pico}/3 A ou 60 V DC/1 A Máxima: <ul style="list-style-type: none"> 4...20 mA (3 fios com relé; 2 fios sem relé) Fonte ou queda (de acordo com o cabeamento) Impedância de loop máx.: 900 Ω em 30 V DC, 600 Ω em 24 V DC, 50 Ω em 12 V DC, 800 Ω com uma tensão de operação de 115/230 V AC Tempo de reação (10...90 %) para o valor: 6 seg. (configuração básica) <p>Exibição/contador com baterias</p> <ul style="list-style-type: none"> Sem saída

DTS 1000114458 PT Version: C Status: RL (released | freigegeben | valide) printed: 18.12.2024

Cabo de alimentação de corrente	<p>Medidor com uma saída do sinal padrão</p> <ul style="list-style-type: none"> • Diâmetro externo (cabo): <ul style="list-style-type: none"> – 5...8 mm (com tomada do dispositivo) – 6...12 mm (1 cabo por caixa de empanque) ou 3...5 mm na utilização da vedação multi-direcional (2 cabos por caixa de empanque) • Seção transversal do fio: <ul style="list-style-type: none"> – 0,25...1,5 mm² (com tomada do dispositivo) – 0,75 mm² (com caixa de empanque) • Bitola dos fios rígido do aterramento local: Máx. 0,75 mm² <p>Exibição/contador com bateria</p> <ul style="list-style-type: none"> • Nenhum
Conexão de linha, processo e comunicação	
Conexão elétrica	<ul style="list-style-type: none"> • Versão de 12...36 V DC: Tomada ou uniões roscadas M20 × 1,5 • Versão com baterias: Nenhum
Ambiente e instalação	
Temperatura ambiente	<p>Operação e armazenamento:</p> <ul style="list-style-type: none"> • Versão de 12...36 V DC: -10...+60 °C • Versão de 115/230 V AC: -10...+50 °C • Versão com baterias: -10...+55 °C

1.4. Dosador

Nota:

Se o dispositivo for instalado em um ambiente úmido ou externo, a tensão máxima permitida é de **35 V DC** em vez de 36 V DC.

Dados elétricos	
Tensão de operação (V+)	<ul style="list-style-type: none"> • 12...36 V DC, tolerância máx.: -5% ou +10% a 12 V DC, ±10% a 36 V DC, filtrado e regulado • Conexão à fonte de alimentação: Permanente (através do sistema externo de extra-baixa tensão (SELV) e fonte limitada de corrente (LPS)) • 115/230 V AC 50/60 Hz • Tensão de alimentação disponível no dispositivo: <ul style="list-style-type: none"> – Tensão fornecida: 27 V DC regulado – Corrente máxima: 125 mA – Proteção integrada: Fusível de tempo retardado 125 mA
Consumo de corrente	<p>Com sensor, sem registro da entrada digital e sem registro da saída de pulso</p> <ul style="list-style-type: none"> • Com relé: <ul style="list-style-type: none"> – ≤100 mA (a 12 V DC) – ≤50 mA (a 36 V DC) – ≤55 mA (115/230 V AC) • Sem relé: <ul style="list-style-type: none"> – ≤70 mA (a 12 V DC) – ≤35 mA (a 36 V DC) – ≤40 mA (115/230 V AC)
Consumo de energia	115/230 V AC, medidor fornecido: 3 VA
Entradas	<ul style="list-style-type: none"> • DI (1 até 4) • Limite de comutação V_{on}: 5...36 V DC • Limite de comutação V_{off} máx.: 2 V DC • Duração mínima do pulso: 100 ms • Impedância de entrada: 9,4 KOhms • Galvanicamente separado, proteção contra inversão de polo e picos de tensão

DTS 1000114458 PT Version: C Status: RL (released) | freigegeben | valide | printed: 18.12.2024

Saídas	<ul style="list-style-type: none"> • Transistores (DO1 e DO4): <ul style="list-style-type: none"> – NPN ou PNP (de acordo com o cabeamento), isento de potencial – Função: Saída de pulso (configuração básica para DO1), estado de dosagem (configuração básica para DO4), configurável e parametrizável – 0...300 Hz – 5...36 V DC, 100 mA máx., queda de tensão de 2,7 V DC a 100 mA – Ciclo de trabalho (duração do pulso/duração do período): > 0,45 – Galvanicamente separado, proteção contra sobretensão, inversão de polo e curto-circuito • Relé (DO2 e DO3): <ul style="list-style-type: none"> – 2 relés (abertos sem corrente), parametrizáveis (configuração básica: DO2 sempre configurado para controle de válvulas, parametrizado para 100% da quantidade de dosagem e DO3 configurado como saída de alarme) – Dispositivo não UL: 230 V AC/3 A ou 40 V DC/3 A (carga ôhmica) – Dispositivos UL: 30 V AC/42 V_{pico}/3 A ou 60 V DC/1 A – Capacidade de comutação máx. de 750 VA (carga ôhmica)
Cabo de alimentação de corrente	<ul style="list-style-type: none"> • Diâmetro externo (cabo): <ul style="list-style-type: none"> – 6...12 mm (1 cabo por caixa de empanque) ou – 4 mm na utilização da vedação multidirecional (2 cabos por caixa de empanque) • Seção transversal do fio: 0,75 mm²
Conexão de linha, processo e comunicação	
Conexão elétrica	Caixas de empanque M20 × 1,5
Ambiente e instalação	
Temperatura ambiente	Operação e armazenamento: <ul style="list-style-type: none"> • Versão de 12...36 V DC: -10...+60 °C • Versão de 115/230 V AC: -10...+50 °C

2. Versões do produto

2.1. Medidor de vazão Inline

Nota:

O medidor de vazão Inline está disponível em duas variantes:

- Medidor de vazão Inline com entrada do sinal padrão
- Medidor de vazão Inline como exibição/contador com baterias



Medidor de vazão Inline com entrada do sinal padrão

O transistor ajustável e, em algumas versões, as duas saídas de relé permitem que o dispositivo comute uma válvula solenóide, acione um alarme ou gire uma frequência proporcional à vazão, e a saída de corrente de 4...20 mA permite a configuração de um circuito de controle.

O dispositivo dispõe de uma saída de corrente de 4...20 mA (saída analógica), uma saída digital (saída de pulso) e dois contadores. Algumas versões também estão equipadas com duas saídas de relé.

O dispositivo funciona como um sistema de 2 ou 3 fios e requer uma tensão de operação de 12...36 V DC ou 115/230 V AC.



Medidor de vazão Inline como exibição/contador com baterias

O dispositivo não tem nenhuma saída e exibe o valor momentâneo, bem como a quantidade de líquido que já fluiu.

2.2. Dosador



Quando o dispositivo é instalado em linha com uma ou duas válvulas em uma tubulação, o dosador tipo 8025 permite a dosagem de uma ou mais quantidades de líquido. O dispositivo controla a abertura das válvulas e determina a quantidade de líquido que flui. O dispositivo fecha a válvula assim que a quantidade pré-configurada é atingida.

Uma fonte de alimentação de 12...30 V DC ou 115/230 V AC é necessária para o bom funcionamento do sistema eletrônico.

O dispositivo dispõe de

- Quatro entradas digitais (DI1 até DI4),
- Duas saídas de transistores (DO1 configurada como saída de pulso e DO4 configurada como saída de status, como configuração básica),
- Duas saídas de relé (DO2 sempre configurada para controle de válvulas, parametrizada para 100% da quantidade de dosagem como configuração básica e DO3 configurada como saída de alarme como configuração básica),
- Dois contadores para volume ou massa e dois contadores para as quantidades de dosagem (contador de dosagem).

A segunda saída de relé permite o acionamento das válvulas, o acionamento dos alarmes ou a comunicação dos avisos.

3. Homologações

3.1. Certificação UL

Certificados	Descrição
	<p>UL-Recognized para EUA e Canadá Os produtos possuem certificação UL e, além disso, cumprem os seguintes padrões:</p> <ul style="list-style-type: none"> • UL 61010-1 • CAN/CSA-C22.2 No.61010-1

3.2. Diretiva de equipamento de pressão

O dispositivo está em conformidade com o artigo 4, parágrafo 1 da diretiva de equipamentos de pressão 2014/68/CE sob as condições a seguir:

Dispositivo para uso em uma tubulação

Nota:

- Os dados na tabela independem da compatibilidade química do material e líquido.
- PS = pressão máxima permitida, DN = diâmetro nominal da tubulação

Tipo do fluido	Condições
Fluido do grupo 1, artigo 4, parágrafo 1.c.i	DN ≤ 25
Fluido do grupo 2, artigo 4, parágrafo 1.c.i	DN ≤ 32 ou PS*DN ≤ 1000
Fluido do grupo 1, artigo 4, parágrafo 1.c.ii	DN ≤ 25 ou PS*DN ≤ 2000
Fluido do grupo 2, artigo 4, parágrafo 1.c.ii	DN ≤ 200 ou PS ≤ 10 ou PS*DN ≤ 5000

4. Materiais

4.1. Tabela de resistência – Bürkert resistApp

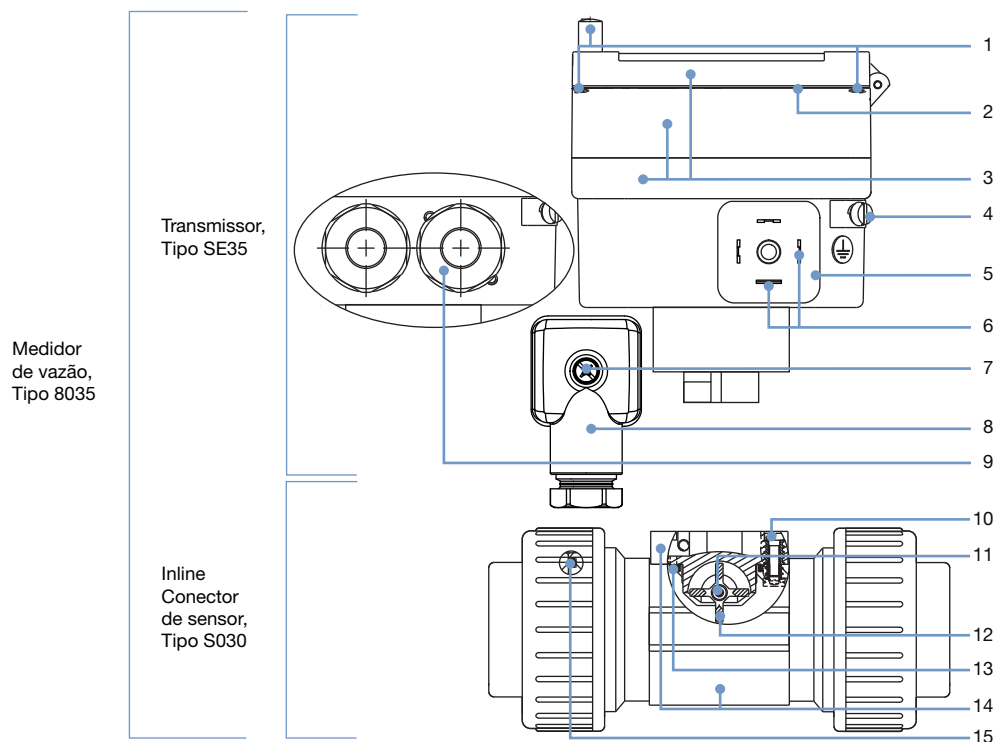
Bürkert resistApp – Tabela de resistência

Você quer assegurar a confiabilidade e durabilidade dos materiais para a sua aplicação? Verifique sua combinação de fluidos e materiais na nossa página ou no nosso app resistApp.

[Verifique agora a resistência química](#)

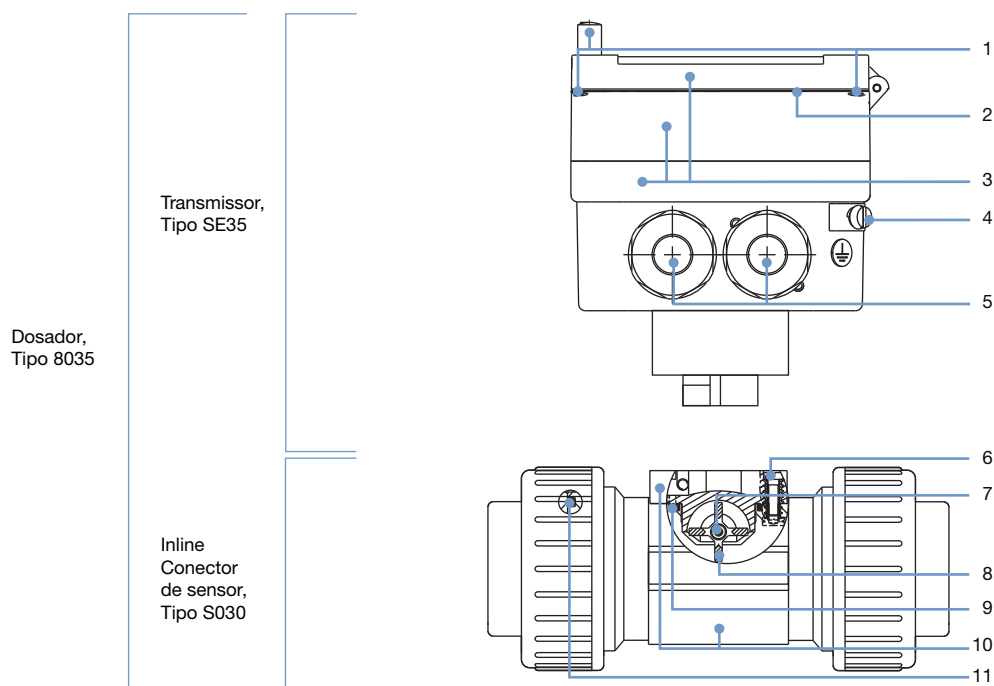
4.2. Dados do produto

Medidor de vazão Inline



Nº	Descrição	Material
1	Parafusos	Aço inoxidável
2	Filme do painel frontal	Poliéster
3	Corpo, tampa, aba	PC
4	Parafusos	Aço inoxidável
5	Plugue do dispositivo (EN 175301-803)	PA
6	Contato elétrico	Sn
7	Parafuso	Aço inoxidável
8	Tomada do dispositivo (EN 175301-803)	<ul style="list-style-type: none"> Corpo, suporte de contato e caixa de empanque em PA Vedação da caixa de empanque e vedação do flange em NBR
9	Caixas de empanque M20x1,5	PA
10	Parafusos	Aço inoxidável
11	Eixo e rolamento	Cerâmica (Al ₂ O ₃)
12	Pá rotativa	PVDF
13	Vedação	FKM ou EPDM (correspondente à versão S030)
14	Corpo do conector de sensor, guarnição do sensor	Aço inoxidável (316L - 1.4404), latão(CuZn ₃₉ Pb ₂), PVC, PP, PVDF (conforme a versão S030)
15	Vedações	FKM ou EDPM (conforme versão S030 e apenas na manga com conector de porca de bucha)

Dosador



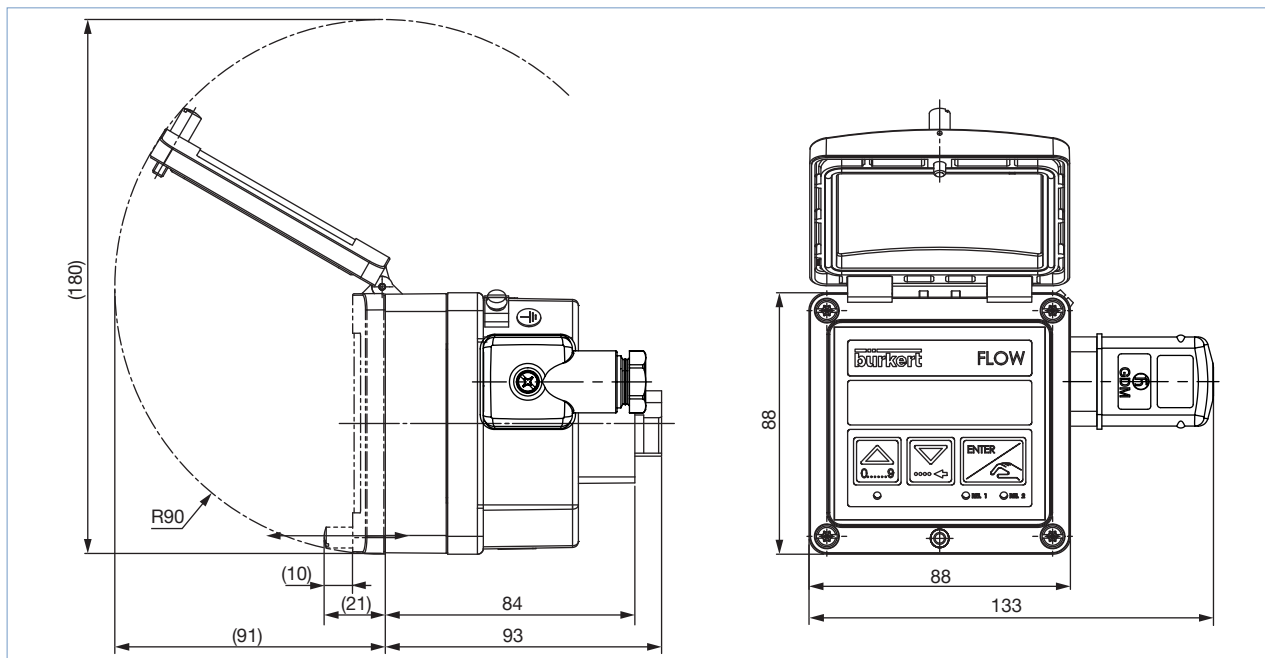
Nº	Descrição	Material
1	Parafusos	Aço inoxidável
2	Filme do painel frontal	Poliéster
3	Corpo, tampa, aba	PC
4	Parafusos	Aço inoxidável
5	Caixas de empanque M20x 1,5	PA
6	Parafusos	Aço inoxidável
7	Eixo e rolamento	Cerâmica (Al ₂ O ₃)
8	Pá rotativa	PVDF
9	Vedação	FKM ou EPDM (correspondente à versão S030)
10	Corpo do conector de sensor, guarnição do sensor	Aço inoxidável (316L - 1.4404), latão(CuZn ₃₉ Pb ₂), PVC, PP, PVDF (conforme a versão S030)
11	Vedações	FKM ou EDPM (conforme versão S030 e apenas na manga com conector de porca de bucha)

5. Dimensões

5.1. Transmissor tipo SE35 com tomada do dispositivo (EN 175301-803)

Nota:

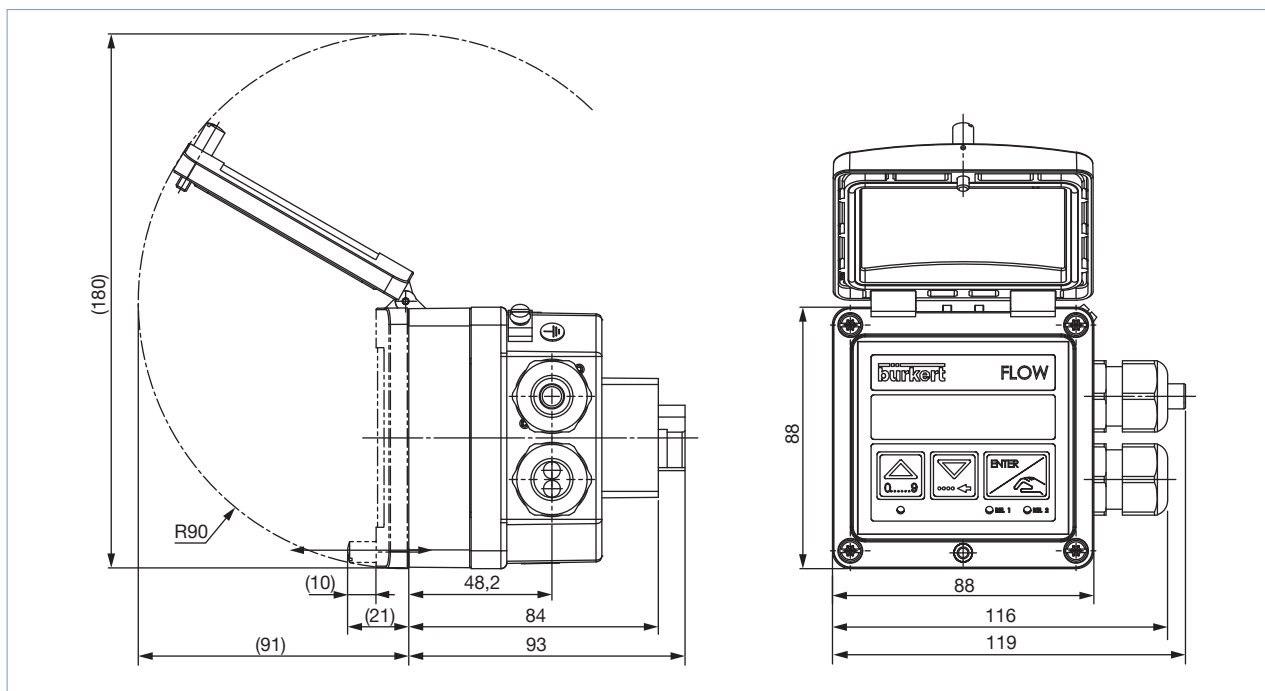
- Dados em mm
- Medidor de vazão Inline com entrada do sinal padrão



5.2. Transmissor tipo SE35 com caixas de empanque M20 x 1,5

Nota:

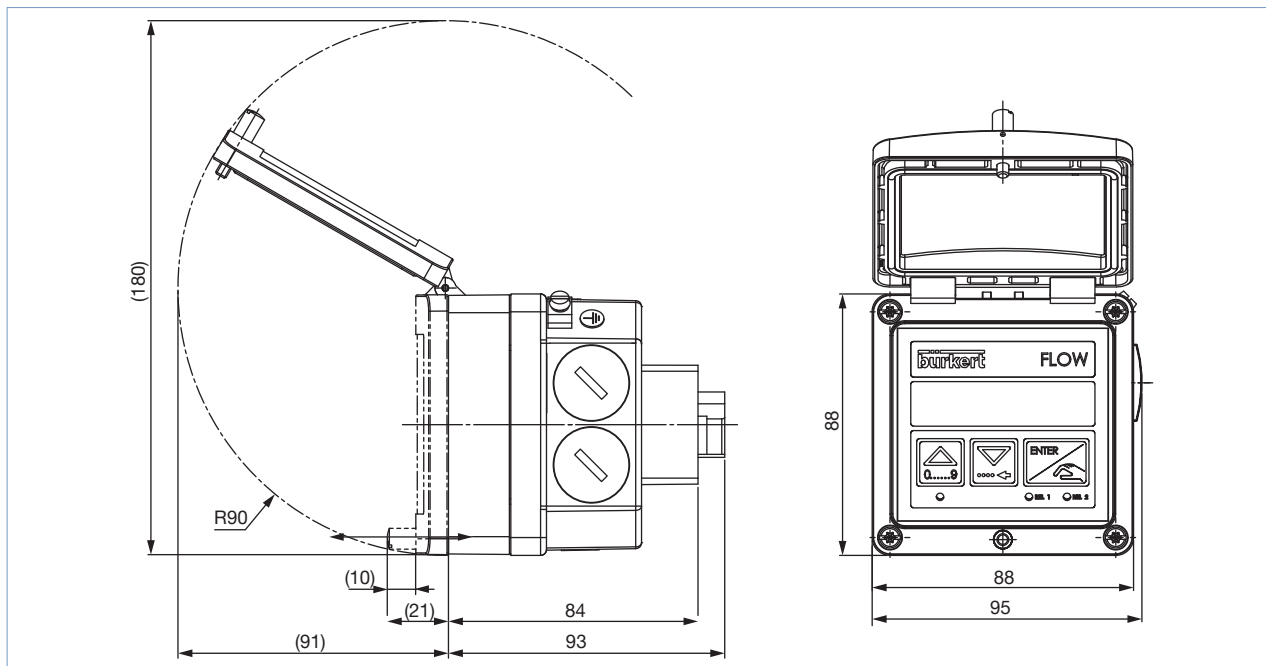
- Dados em mm
- Medidor de vazão Inline com saída do sinal padrão ou dosador



5.3. Transmissor tipo SE35 com exibição/contador com baterias

Nota:

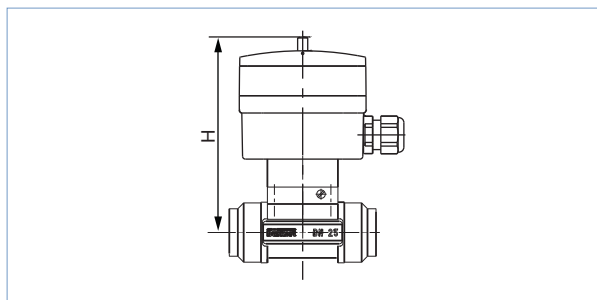
Dados em mm



5.4. Transmissor tipo SE35 montado no conector de sensor tipo S030

Nota:

Dados em mm



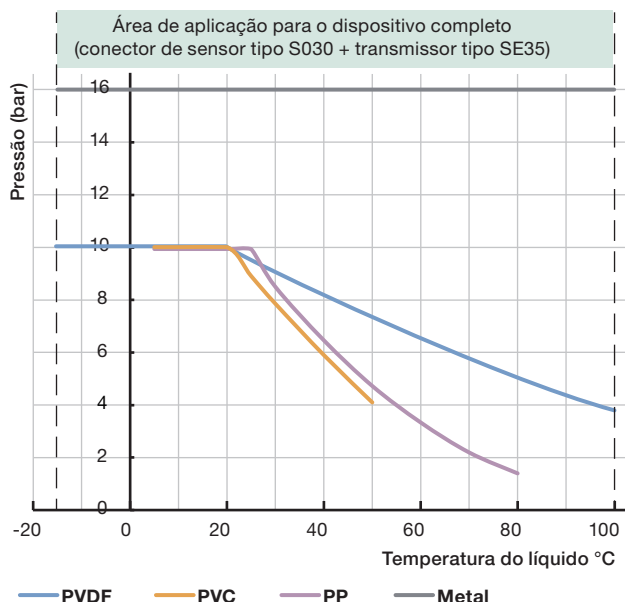
DN	H
06	134
08	134
15	139
20	137
25	137
32	140
40	144
50	151
65	151

6. Descrições de potência

6.1. Diagrama de pressão e temperatura

Nota:

O diagrama seguinte vale para o medidor de vazão Inline ou dosador.



7. Instalação do produto

7.1. Notas de instalação

Nota:

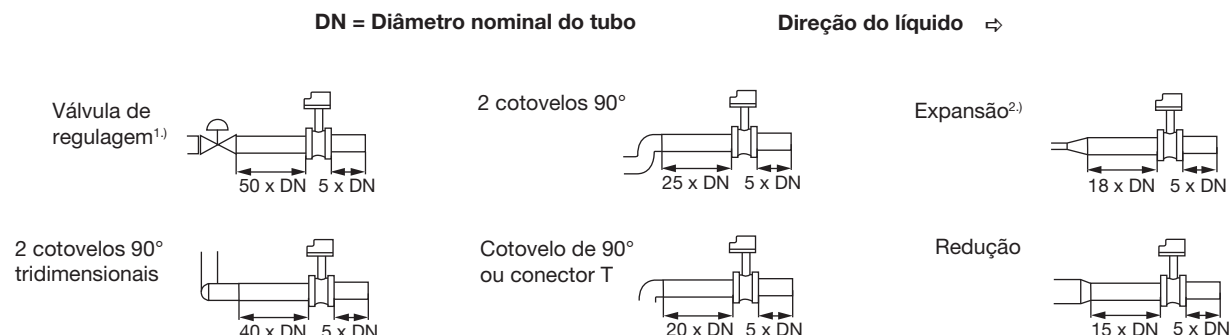
O dispositivo não é adequado para a medição de vazão de fluidos gasosos e vapores.

As distâncias mínimas de entrada e saída devem ser respeitadas. Os trechos de abrandamento podem ser mais longos para se obter a maior precisão possível.

Mais informações podem ser obtidas na norma EN ISO 5167-1.

A EN ISO 5167-1 determina quais distâncias de entrada e de saída devem ser respeitadas na montagem das guarnições nas tubulações para alcançar relações de fluxo abrandadas. A seguir você encontrará as principais condições que podem levar a turbulências no fluxo e as distâncias mínimas de entrada e saída relacionadas e prescritas.

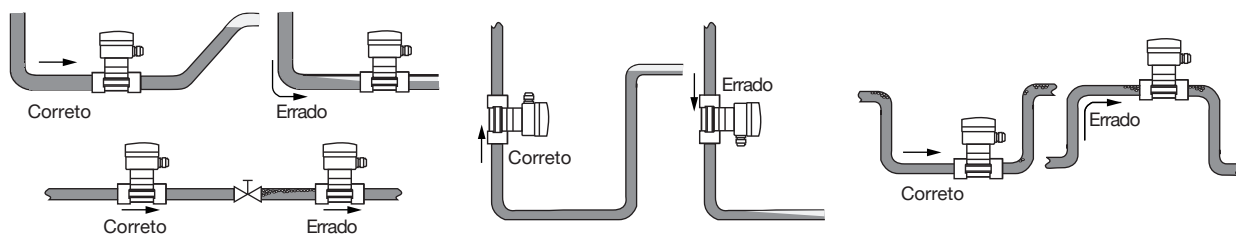
Certifique-se de que o local de medição apresente condições perfeitas e abrandadas para as medições.



1.) Caso a válvula reguladora não possa ser disposta depois do medidor, estas distâncias mínimas de abrandamento terão de ser respeitadas.

2.) Caso seja impossível evitar uma expansão, estas distâncias mínimas de abrandamento terão de ser respeitadas. Observe a velocidade mínima de fluxo

O dispositivo pode ser montado em tubulações horizontais ou verticais. Critérios importantes para isso são um tubo de medição em operação completamente cheio e sem bolhas de ar.



Os limites de pressão e temperatura precisam estar em concordância com o material do conector do sensor escolhido. O diâmetro nominal ideal é escolhido mediante análise do diagrama de seleção do diâmetro nominal dos conectores de sensor, veja a **ficha de dados tipo S030** ▶ para mais informações.

8. Operação do produto

8.1. Princípios de medição

A pá rotativa possui quatro ímãs. Os ímãs são movimentados pela corrente do líquido e, dessa forma, geram um sinal de frequência no sensor (sensor de bobina ou sensor hall) que é proporcional à velocidade do fluxo.

Um fator K específico (obtido no **manual de operação do sensor S030** ▶) para cada tubo (tamanho e material) permite que essa frequência seja convertida em uma vazão.

Medidor de vazão Inline:

O conversor de medição serve para o processamento do valor de medição para gerar diversos sinais de saída (dependendo da versão do medidor de vazão) e exibir o valor momentâneo. Os contadores são usados para determinar a quantidade de líquido que já fluiu.

A ligação elétrica é feita através da tomada do dispositivo EN 175301-803 ou através de duas uniões roscadas de cabo à régua de terminais (a depender da versão do medidor de vazão).

Dosador:

O sistema eletrônico converte o sinal de medição e exibe o volume ou massa atual. A conexão elétrica é feita através de duas caixas de empanque com régua de terminais.

8.2. Resumo das funções

Display e botões de operação

A exibição serve para:

- Ler determinados parâmetros, p. ex., para o medidor de vazão, o valor da vazão medida e o contador principal
- Parametrizar o dispositivo através dos 3 botões
- Ler a configuração do dispositivo
- Ser informado sobre certos eventos.

Display e botões de operação	Nº	Descrição
	1	Voltar“: <ul style="list-style-type: none"> • Alterar o valor numérico selecionado (0...9) • Seleção da função anterior • Ler o histórico de dosagem (somente para o dosador)
	2	Botão “Avançar“: <ul style="list-style-type: none"> • Seleção do caractere à esquerda • Seleção da próxima função • Ler mensagens (somente para o medidor de vazão Inline como exibição/ contador com baterias e dosador)
	3	Botão “Confirmar“: <ul style="list-style-type: none"> • Confirmar a função exibida • Confirmar o parâmetro inserido
	4	<ul style="list-style-type: none"> • No caso de um medidor de vazão Inline com uma saída de sinal padrão <ul style="list-style-type: none"> - LED de status do relé 2 • No caso de um dosador <ul style="list-style-type: none"> - LED de status do relé DO3 (LED LIGADO = Contacto fechado)
	5	<ul style="list-style-type: none"> • No caso de um medidor de vazão Inline com uma saída de sinal padrão <ul style="list-style-type: none"> - LED de status do relé 1 • No caso de um dosador <ul style="list-style-type: none"> - LED de status do relé DO2 (LED LIGADO = Contacto fechado)
	6	Status do dispositivo <ul style="list-style-type: none"> • Sem indicação de estado no medidor de vazão Inline com uma saída de sinal padrão • No caso de um medidor de vazão Inline como exibição/contador com baterias <ul style="list-style-type: none"> - Desligado: o dispositivo funciona sem falhas. - Laranja intermitente: foi gerada uma mensagem de aviso no menu de informações - Vermelho intermitente: Uma mensagem de erro foi gerada • No caso de um dosador <ul style="list-style-type: none"> - Verde: o dispositivo funciona sem falhas. - Laranja: foi emitido um alarme relacionado com uma dosagem ou uma mensagem de aviso no menu de informações. - Vermelho: foi gerada uma mensagem de erro no menu de informações. - Intermitente, independentemente da cor: <ul style="list-style-type: none"> - Intermitência lenta: a dosagem foi interrompida. - Intermitência rápida durante uma dosagem: foi emitido um alarme relacionado com uma dosagem. - Intermitência rápida fora de uma dosagem: o menu de informações está sendo consultado pelo CLP ou é efetuado um controle do comportamento correto das entradas/saídas.

O dispositivo pode ser calibrado através do fator K do conector usado ou através da função teach-in. Configurações específicas do cliente como unidades de medida, saída, filtro e indicador de barra são feitas diretamente no dispositivo.

Medidor de vazão Inline com entrada do sinal padrão

O dispositivo dispõe de dois níveis de operação:

- Os níveis de processo
- Nível de configuração que consiste nos menus de parâmetro e de teste

Nível	Funções
Processo	<ul style="list-style-type: none"> • Para ler <ul style="list-style-type: none"> – A vazão medida – O valor da saída 4...20 mA – O valor do contador principal – O valor do contador diário • Para resetar o contador diário • Para acessar aos menus de parametrização e de teste do nível de configuração
Menu de configuração e parametrização	<ul style="list-style-type: none"> • Para realizar as configurações necessárias para a operação <ul style="list-style-type: none"> – Language – Unidades de medidas internacionais – Fator K/função teach-in – Saída de corrente 4...20 mA – Saída de pulso – Relé (em dispositivos com relés) – Filtro (atenuação) – Reset dos dois contadores
Menu de configuração e teste	<ul style="list-style-type: none"> • Para ajustar o offset e o span da saída de corrente 4...20 mA • Para ler a frequência de rotação da pá rotativa • Para controlar a funcionalidade das saídas com uma vazão simulada

Medidor de vazão Inline como exibição/contador com baterias

O dispositivo dispõe de dois níveis de operação:

- Os níveis de processo
- O nível de configuração que consiste nos menus de parâmetro, teste e informação

Nível	Funções
Processo	<ul style="list-style-type: none"> • Para ler <ul style="list-style-type: none"> – A vazão medida – O valor do contador principal – O valor do contador diário • Para resetar o contador diário • Para acessar aos menus de parametrização, teste e de informações do nível de configuração
Menu de configuração e parametrização	<ul style="list-style-type: none"> • Para realizar as configurações necessárias para a operação <ul style="list-style-type: none"> – Language – Unidades de medidas internacionais – Fator K/função teach-in – Filtro (atenuação) – Reset dos dois contadores
Menu de configuração e teste	<ul style="list-style-type: none"> • Para ler a frequência de rotação da pá rotativa • Para gerar as mensagens de aviso e erro
Menu de configuração e informação	<ul style="list-style-type: none"> • Para ler <ul style="list-style-type: none"> – A capacidade restante das baterias – As mensagens de aviso e erro geradas pelo dispositivo

DTS 1000114458 PT Version: C Status: RL (released | freigegeben | valide) printed: 18.12.2024

Dosador

O dispositivo dispõe de dois níveis de operação:

- Os níveis de processo
- O nível de configuração que consiste nos menus de parametrização, teste, informações e de histórico

Nível	Funções
Processo	<ul style="list-style-type: none"> • Para iniciar uma dosagem • Para ler: <ul style="list-style-type: none"> – O valor do contador principal – O valor do contador diário – O valor do contador principal para as dosagens feitas – O valor do contador diário para as dosagens feitas • Para resetar: <ul style="list-style-type: none"> – O contador diário – O contador diário para as quantidades de dosagem • Para acessar aos menus de parametrização, teste, histórico e de informações do nível de configuração
Menu de configuração e parametrização	<ul style="list-style-type: none"> • Para efetuar os ajustes necessários para a operação: <ul style="list-style-type: none"> – Language – Unidades de medidas internacionais – Fator K/função teach-in – Opção/modo de dosagem – Transbordo – Alarme – Saída – Reset dos dois contadores – Reset dos dois contadores para as dosagens feitas – Reset do menu de histórico – Iluminação de fundo
Menu de configuração Menus de teste	<ul style="list-style-type: none"> • Para controle: <ul style="list-style-type: none"> – Do funcionamento das entradas digitais – Do funcionamento das saídas – Do funcionamento da pá rotativa • Para monitoração: <ul style="list-style-type: none"> – Da vazão na tubulação – Do valor do contador diário – Do valor do contador para as quantidades de dosagem • Salvar/restaurar: <ul style="list-style-type: none"> – Configuração do usuário atual do dispositivo – Resetar a configuração salva – Resetar a configuração de fábrica do dispositivo
Menu de configuração e do histórico	Para ler as últimas 10 quantidades de dosagem feitas
Menu de configuração e de informações	Para ler as mensagens de aviso e erro

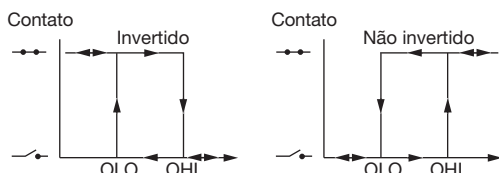
DTS 1000114458 PT Version: C Status: RL (released | freigegeben | validé) printed: 18.12.2024

8.3. Modos de funcionamento

Medidor de vazão Inline com entrada do sinal padrão

- Saída de 4...20 mA + pulso
- Saída de 4...20 mA + pulso + saída de relé
Modo de operação alternável para histerese (dois relés) para a saída, sentido de funcionamento invertido ou não invertido

Modo histerese



Dosador

Os seguintes modos de dosagem são possíveis:

- **Dosagem de uma quantidade livre iniciada localmente:** utilizando as teclas de navegação, o usuário introduz a quantidade a ser doseada e inicia a dosagem.
- **Dosagem de uma quantidade pré-configurada iniciada localmente:** utilizando as teclas de navegação, o usuário seleciona uma quantidade pré-configurada e inicia a dosagem.
- **Dosagem de uma quantidade pré-configurada/livre iniciada localmente:** utilizando as teclas de navegação, o usuário introduz a quantidade a ser doseada ou seleciona uma quantidade pré-configurada e inicia a dosagem.
- **Dosagem CLP:** utilizando as entradas binárias, o usuário seleciona uma quantidade pré-configurada e inicia a dosagem.
- **Seleção local/remota de quantidades pré-configuradas e dosagem controlada por CLP:** utilizando as teclas de navegação ou as entradas binárias, o usuário seleciona uma quantidade pré-configurada e inicia a dosagem através das entradas binárias.
- **Dosagem controlada por CLP através da modulação por amplitude de pulso:** o volume a ser doseado é diretamente proporcional à duração de pulso.
- **Dosagem iniciada localmente, determinada por teach-in:** o teach-in da quantidade de dosagem é feito através das entradas binárias.
- **Dosagem iniciada localmente, determinada por teach-in:** O teach-in da quantidade de dosagem é feito através das teclas de navegação

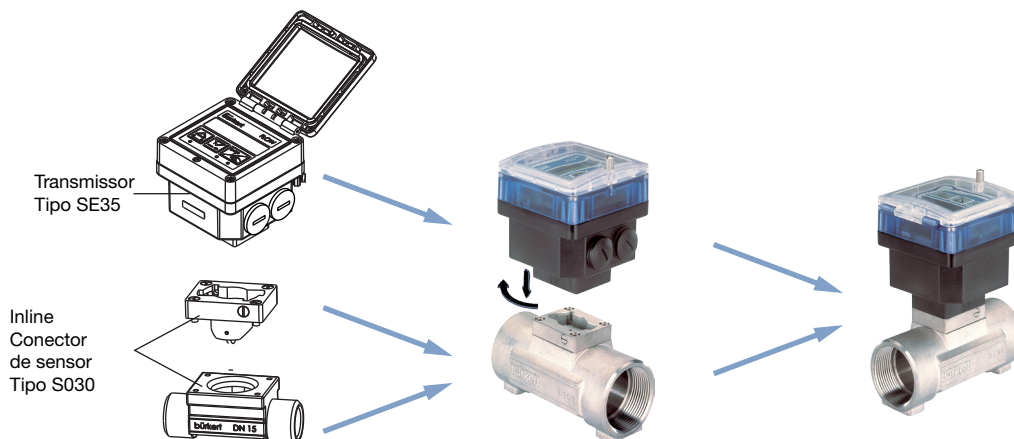
9. Características e estrutura do produto

9.1. Estrutura do produto

Nota:

- O medidor tipo 8035 consiste em um conector de sensor compacto Inline (tipo S030) equipado com um sensor integrado de pá rotativa e um transmissor (tipo SE35).
- O gabinete eletrônico do tipo 8035 contém uma placa de circuitos eletrônicos com display, botão de parâmetros e um sensor de medição (bobina na versão com exibição/contador por bateria ou Hall para as outras versões).
- O conector de sensor Inline tipo S030) proporciona uma montagem simples em tubulações entre DN 06...DN 65. O transmissor (tipo SE35) pode ser montado por meio de um fecho de baioneta em cada conector de sensor.

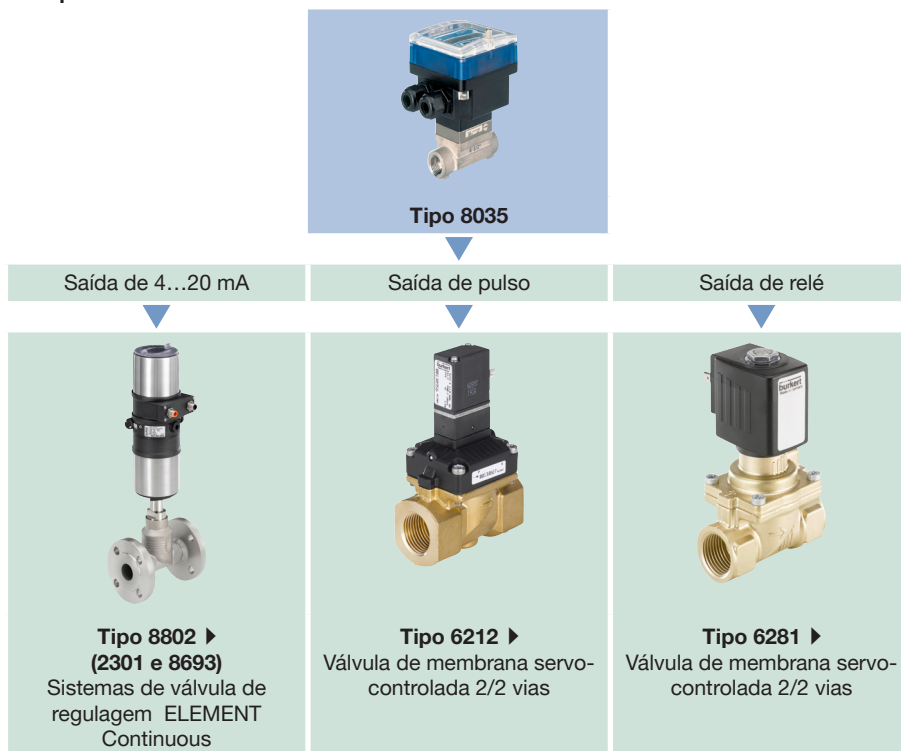
Veja a ficha de dados do tipo S030 ▶ para mais informações.



10. Integração e combinação com outros produtos Bürkert

10.1. Medidor de vazão Inline com entrada do sinal padrão

Exemplo:



10.2. Dosador

Exemplo:



11. Informações para encomenda

11.1. Bürkert eShop - Prático para comprar e rápido para entregar



Bürkert eShop - Prático para comprar e rápido para entregar

Quer encontrar seu produto Bürkert ou peça de reposição de forma rápida e pedir sem intermediários? Nossa loja online está sempre aberta para você. Cadastre-se e aproveite as vantagens.

[Faça seu pedido online agora](#)

11.2. Recomendação relativa à escolha do produto

Um medidor de vazão ou um dosador tipo 8035 completo é composto por um transmissor de vazão compacto tipo SE35 e um conector de sensor Inline tipo S030 da Bürkert.

Veja a [ficha de dados do tipo S030 ▶](#) para mais informações.

A seleção de um dispositivo completo requer o pedido de dois componentes diferentes. Para isso é preciso ter os seguintes dados:

- **Número de item** do transmissor de vazão compacto tipo SE35 desejado (veja o capítulo [“11.4. Tabela de encomenda” na página 22.](#))
- **Número de item** do conector de sensor Inline tipo S030 desejado (veja a [ficha de dados tipo S030 ▶](#))

11.3. Filtro de produtos Bürkert



Filtro de produtos Bürkert - Encontre o produto certo sem demora

Quer fazer sua escolha com base nos requisitos técnicos de forma rápida e fácil? Use o filtro de produtos Bürkert e encontre o item certo para sua aplicação.

[Use o filtro de produtos](#)

11.4. Tabela de encomenda

Medidor de vazão Inline

Tensão de operação	Saída	Relé	Versão do sensor	Certificação UL	Conexão elétrica	Número do item
Saída de sinal padrão do medidor de vazão tipo SE35, 2 contadores						
12...36 V DC	4...20 mA (2 fios) + pulso	Nenhum	Hall	—	Conector do aparelho EN 175301-803	444005
				UL-recognized		570477
	4...20 mA (3 fios) + pulso	2	Hall	—	2 uniões roscadas de cabo	444006
				UL-recognized	2 uniões roscadas de cabo	553432
115/230 V AC	4...20 mA (2 fios) + pulso	Nenhum	Hall	—	2 uniões roscadas de cabo	423922
	4...20 mA (3 fios) + pulso	2	Hall	—	2 uniões roscadas de cabo	423924
Exibição por bateria tipo SE35, 2 contadores						
4 x 1,5 V DC Baterias AA	Nenhum	Nenhum	Bobina	—	Nenhum	423921

Dosador

Nota:

Todas as versões dispõem de, pelo menos:

- 2 saídas de transistores (DO1 e DO4)
- 2 saídas de relé (DO2 e DO3)
- 4 entradas digitais (DI1...DI4)
- 2 contadores
- 2 contadores de dosagem

Tensão de operação	Versão do sensor	Certificação UL	Conexão elétrica	Número do item
12...36 V DC	Hall	—	2 uniões roscadas de cabo	443360
		UL-recognized		564398
115/230 V AC		—		423926

11.5. Tabela de encomenda de acessórios

Descrição	Número do item
Para medidor de vazão Inline ou dosador	
Kit com 2 uniões roscadas de cabo M20 x 1,5 + 2 vedações chatas de Neopren para união roscada de cabo ou bujão + 2 bujões de fecho M20 x 1,5 e + 2 unidades com 2 vedações reusáveis 6 mm	449755
Kit com 2 uniões roscadas de cabo M20 x 1,5 /NPT ½" + 2 vedações chatas de Neopren para união roscada de cabo ou bujão + 2 bujões de fecho M20 x 1,5	551782
Kit com 1 tampão para união roscada de cabo M20 x 1,5 + 1 unidade de 2 vedações reusáveis de 6 mm para união roscada de cabo + 1 unidade de vedação preta EPDM para o sensor + 1 folha de montagem	551775
Para medidor de vazão Inline	
Tomada do dispositivo EN 175301-803 com caixa de empanque - veja tipo 2518	572264
Tomada do dispositivo EN 175301-803 com redução ½" NPT sem união roscada de cabo - veja tipo 2509	162673
Para dosador	
Kit com 8 folhas FLOW	553191

Bürkert – Sempre perto de você

Todos os endereços atuais
podem ser encontrados em
www.burkert.com

DTS 1000114458 PT Version: C Status: RL (released | freigegeben | validé) printed: 18.12.2024

