



Inline-Durchflussmessgerät oder Inline-Dosiergerät, mit Flügelrad

- Bis PN 16, Messrohrgröße DN 06...DN 65
- Display für die Anzeige der Durchflussmenge und Volumen mit zwei Mengenzählern oder Dosierung
- Automatische Kalibrierung durch Teach-In
- Überprüfung von Eingängen (mit Dosiergerät) und allen Ausgängen ohne tatsächlichen Durchfluss
- Gesamt- und Tageszähler für Mengen und Anzahl der Dosierung, Volumen- oder Massezähleranzeige (mit Dosiergerät)

Im Datenblatt beschriebene Produktvarianten können von der Produktdarstellung und -beschreibung abweichen.

Kombinierbar mit

- | | | |
|--|--|---|
| | Typ 8611
eCONTROL – Universalregler | ▶ |
| | Typ 8619
multiCELL – Multikanal-/ Multifunktions-Transmitter/-Controller | ▶ |
| | Typ 8802
ELEMENT Continuous Regelventilsysteme – Übersicht | ▶ |
| | Typ 8644
Elektropneumatisches Automatisierungssystem AirLINE | ▶ |

Typ-Beschreibung

Das Gerät Typ 8035 mit Flügelrad ist besonders für Verwendung in neutralen oder schwach aggressiven, feststofffreien Flüssigkeiten bestimmt. Das Gerät wird als Durchflussmesser oder Dosiergerät angeboten.

Das Gerät besteht aus einem kompakten Inline-Sensor-Fitting mit Flügelrad (Typ S030) und einem Transmitter mit Display (Typ SE35). Der Zusammenbau erfolgt schnell und einfach durch ein Montage- und Bajonettverschlussystem. Die Bürkert „Inline Quarter-Turn“-Technologie stellt einen leckagefreien Betrieb sicher.

Das von Bürkert konstruierte Sensor-Fittingssystem gewährleistet einen einfachen Einbau der Geräte in alle Rohrleitungen von DN 06...DN 65.

Das Durchflussmessgerät ist entweder als Variante mit Normsignalausgang oder als batteriebetriebene Anzeige/Mengenzähler ohne Ausgang erhältlich.

DTS 1000010778 DE Version: V Status: RL (released | freigegeben | valide) printed: 27.01.2025

Inhaltsverzeichnis

1. Allgemeine technische Daten	4
1.1. Über das Gerät	4
1.2. Alle Varianten	4
1.3. Durchflussmessgerät	6
1.4. Dosiergerät	7
2. Produktvarianten	8
2.1. Durchflussmessgerät	8
2.2. Dosiergerät	9
3. Zulassungen und Konformitäten	9
3.1. Allgemeine Hinweise	9
3.2. Konformität	9
3.3. Normen	9
3.4. Druckgeräterichtlinie	10
Gerät für Nutzung in einer Rohrleitung	10
3.5. Nordamerika (USA/Kanada)	10
4. Werkstoffe	10
4.1. Bürkert resistApp	10
4.2. Werkstoffangaben	11
Durchflussmessgerät	11
Dosiergerät	12
5. Abmessungen	13
5.1. Transmitter Typ SE35	13
Mit Gerätesteckdose (DIN EN 175301-803)	13
Mit M20 × 1,5-Kabelverschraubungen	13
Batteriebetriebener Anzeige/Mengenzähler	14
5.2. Transmitter Typ SE35 eingebaut in einem Inline-Sensor-Fitting Typ S030	14
6. Leistungsbeschreibungen	15
6.1. Druck-Temperatur-Diagramm	15
7. Produktinstallation	15
7.1. Installationshinweise	15
Durchflussmessungen	15
8. Produktbetrieb	16
8.1. Messprinzip	16
Durchflussmessgerät	16
Kompaktes Dosiergerät	16
8.2. Funktionsübersicht	17
Display und Bedientasten	17
Durchflussmessgerät mit Normsignalausgang	18
Durchflussmessgerät als Anzeige/Mengenzähler mit Batterien	18
Dosiergerät	19
8.3. Funktionsmodi	20
Durchflussmessgerät mit Normsignalausgang	20
Dosiergerät	20
9. Produktmerkmale und -aufbau	21
9.1. Produktaufbau	21

10. Vernetzung und Kombination mit anderen Bürkert-Produkten	21
10.1. Durchflussmessgerät mit Normsignalausgang	21
10.2. Dosiergerät	22
11. Bestellinformationen	22
11.1. Bürkert eShop	22
11.2. Empfehlung bezüglich der Produktauswahl	22
11.3. Bürkert Produktfilter	22
11.4. Bestelltabelle	23
Durchflussmessgerät	23
Dosiergerät	23
11.5. Bestelltabelle Zubehör	23

DTS 1000010778 DE Version: V Status: RL (released | freigegeben | validé) printed: 27.01.2025

1. Allgemeine technische Daten

1.1. Über das Gerät

Das Gerät Typ 8035 ist als Durchflussmessgerät oder Dosiergerät in kompakter Variante erhältlich. Des Weiteren ist der Durchflussmesser entweder als Messgerät mit einem Normsignal Ausgang oder als Anzeige/Mengenzähler mit Batterien erhältlich.

1.2. Alle Varianten

Die nachfolgenden Daten sind sowohl für das Durchflussmessgerät als auch das Dosiergerät gültig.

Produkteigenschaften

Werkstoff

Stellen Sie sicher, dass die Werkstoffe des Geräts mit dem Fluid kompatibel sind, welches Sie benutzen. Weitere Informationen entnehmen Sie dem Kapitel „4.1. Bürkert resistApp“ auf Seite 10.

Weitere Informationen zu den Werkstoffen entnehmen Sie dem Kapitel „4.2. Werkstoffangaben“ auf Seite 11.

Nicht medienberührende Teile

Klappe	PC
Frontplattenfolie	Polyester
Deckel	PC
Gehäuse	PC
Schraube	Edelstahl
Bajonettverschlussystem	PC
Kabelverschraubung	PA

Medienberührende Teile

Sensorarmatur	Messing, Edelstahl, PVC, PP oder PVDF (abhängig von der Inline-Sensor-Fitting-Variante Typ S030)
Achse und Lager	Keramik (Al ₂ O ₃)
Flügelrad	PVDF
Sensor-Fitting-Gehäuse	Messing, Edelstahl, PVC, PP oder PVDF (abhängig von der Inline-Sensor-Fitting-Variante Typ S030)
Dichtung	FKM oder EPDM (abhängig von der Inline-Sensor-Fitting-Variante Typ S030)
Display	15 × 60 mm, 8-Zeichen LCD, alphanumerisch, 15 Segmente, 9 mm hoch
Kompatibilität	Jede Rohrleitung von DN 06...DN 65 die mit Bürkert Inline-Sensor-Fitting Typ S030 montiert ist. Für die Auswahl der Nennweite der Sensor-Fittings, siehe Datenblatt Typ S030 ▶.
Rohrdurchmesser	DN 06...DN 65
Abmessungen	Weitere Informationen entnehmen Sie dem Kapitel „5. Abmessungen“ auf Seite 13.
Messprinzip	Flügelrad
Messbereich	<ul style="list-style-type: none"> • Durchflussmenge: 0,5...1000 l/min • Strömungsgeschwindigkeit: 0,3...10 m/s

Leistungsdaten

Messabweichung	<ul style="list-style-type: none"> • Teach-In: ± 1 % vom Messwert¹⁾ bei Teach-In-Durchflusswert • Standard-K-Faktor: ± 2,5 % vom Messwert¹⁾
Linearität	± 0,5 % vom Messbereichsende ¹⁾
Wiederholbarkeit	± 0,4 % vom Messwert ¹⁾

Elektrische Daten

Spannungsversorgung (nicht mitgeliefert)	Beschränkte Spannungsversorgung gemäß Norm UL/EN 62368-1 oder energiebeschränkter Stromkreis gemäß Absatz 9.4 der Norm UL/EN 61010-1
DC-Verpolungsschutz	Ja
Überspannungsschutz	Ja
Stromzuleitungskabel	<ul style="list-style-type: none"> • Kabel für eine Betriebsgrenztemperatur von mehr als 80 °C (90 °C für UL Recognized-Variante) • Max. 50 m Länge, abgeschirmt

DTS 1000010778 DE Version: V Status: RL (released | freigegeben | validé) printed: 27.01.2025

Mediendaten

Flüssigkeitstemperatur	Mit Inline-Sensor-Fitting Typ S030 aus: <ul style="list-style-type: none"> • PVC: 0...+ 50 °C • PP: 0...+ 80 °C • PVDF, Edelstahl oder Messing: - 15...+ 100° Siehe Datenblatt Typ S030 ► für weitere Informationen.
Flüssigkeitsdruck	Mit Inline-Sensor-Fitting Typ S030 aus: <ul style="list-style-type: none"> • Kunststoff: max. PN 10 • Metall: max. PN 16 (PN 40 auf Anfrage) Siehe Datenblatt Typ S030 ► für weitere Informationen.
Viskosität	Max. 300 cSt
Feststoffanteil	Max. 1%
Maximale Partikelgröße	0,5 mm

Prozess-/Leitungsanschluss & Kommunikation

Leitungsanschluss	Mit Inline-Sensor-Fitting Typ S030 aus: <ul style="list-style-type: none"> • Kunststoff: True Union-Anschluss mit Überwurfmutter und Klebe-/Schweißmuffen, Stutzen- oder Außengewinde-Anschluss • Metall: Innen- oder Außengewinde-, Schweißstutzen-, Clamp- oder Flansch-Anschluss Siehe Datenblatt Typ S030 ► für weitere Informationen.
-------------------	---

Zulassungen und Konformitäten

Richtlinien	
CE-Richtlinie	Weitere Informationen zur CE-Richtlinie entnehmen Sie dem Kapitel „ 3.3. Normen “ auf Seite 9.
Druckgeräterichtlinie	Gemäß Artikel 4, Absatz 1 der 2014/68/EU-Richtlinie Weitere Informationen zur Druckgeräterichtlinie entnehmen Sie dem Kapitel „ 3.4. Druckgeräterichtlinie “ auf Seite 10.
Nordamerika (USA/Kanada)	UL Recognized für die USA und Kanada

Umgebung und Installation

Relative Luftfeuchtigkeit	≤ 80 %, nicht kondensierend
Höhe über Meeresspiegel	Max. 2000 m
Betriebsbedingung	Dauerbetrieb
Gerätemobilität	Fest eingebaut
Einsatzbereich	Im Innen- und Außenbereich Das Gerät vor elektromagnetischen Störungen, UV-Bestrahlung und bei Außenanwendung vor Witterungseinflüssen schützen.
Schutzart ^{2.)} gemäß IEC/EN 60529	IP65 unter folgenden gleichzeitig auftretenden Bedingungen erfüllt: <ul style="list-style-type: none"> • Gerät verkabelt • Deckel und Abdeckung festgeschraubt • Gerätesteckdose oder Kabelverschraubung aufgesetzt und festgezogen • Unbenutzte Kabelverschraubungen mit Blindstopfen verschlossen
Einbaukategorie	Kategorie I gemäß UL/EN 61010-1
Verschmutzungsgrad	Grad 2 gemäß UL/EN 61010-1

1.) Unter Referenzbedingungen, d. h. Messmedium = Wasser, Umgebungs- und Wassertemperatur = + 20 °C, unter Einhaltung der minimalen Einlauf- und Auslaufstrecken und passendem Innendurchmesser der Rohre.
 2.) Nicht durch UL bewertet

DTS 1000010778 DE Version: V Status: RL (released | freigegeben | valide) printed: 27.01.2025

1.3. Durchflussmessgerät

Hinweis:

Wenn das Gerät in einer feuchten Umgebung oder im Freien installiert wird, beträgt die maximal zulässige Spannung **35 V DC** anstatt 36 V DC.

Produkteigenschaften	
Werkstoff	
Gerätesteckdose/-stecker	<ul style="list-style-type: none"> • Gehäuse, Kontakthalter und Kabelverschraubung aus PA • Kabelverschraubungsdichtung und Flachdichtung aus NBR
Leistungsdaten	
4...20 mA-Ausgangsunsicherheit	± 1% vom Strombereich
Elektrische Daten	
Betriebsspannung (V+)	<p>Messgerät mit Normsignal Ausgang</p> <ul style="list-style-type: none"> • 12...36 V DC ± 10 %, gefiltert und geregelt: Anschluss an die Spannungsversorgungseinheit: permanent, durch externe Sicherheitskleinspannung (engl. Safety Extra Low Voltage, SELV) und durch begrenzte Stromquelle (engl. Limited Power Source, LPS) • 115/230 V AC 50/60 Hz Im Gerät erhältliche Versorgungsspannung: <ul style="list-style-type: none"> – Gelieferte Spannung: 27 V DC geregelt – Maximalstrom: 125 mA – Integrierter Schutz: 125 mA-Zeitsicherung <p>Anzeige/Mengenzähler mit Batterien</p> <ul style="list-style-type: none"> • AA-Alkalibatterien 4 × 1,5 V DC (nicht aufladbar), Lebensdauer 4 Jahre bei 20 °C
Stromaufnahme	<p>12...36 V DC versorgtes Messgerät mit Normsignal Ausgang, mit Sensor und ohne Impulsausgangaufnahme</p> <ul style="list-style-type: none"> • Mit Relais: ≤ 70 mA • Ohne Relais: ≤ 25 mA
Leistungsaufnahme	115/230 V AC versorgtes Messgerät: 3 VA
Ausgang	<p>Messgerät mit Normsignal Ausgang</p> <ul style="list-style-type: none"> • Transistor (Impuls): <ul style="list-style-type: none"> – Potentialfrei – NPN oder PNP (je nach Verkabelung) – Funktion: Impulsausgang, einstellbarer Impulswert – 0...400 Hz, – 5...36 V DC, 100 mA, Spannungsabfall bei 100 mA: 2,5 V DC – Tastgrad (Impulsdauer/Periodendauer): 0,5 – Galvanisch getrennt, Schutz gegen Überspannung, Verpolung und Kurzschluss • Relais: <ul style="list-style-type: none"> – 2 Relais, stromlos geöffnet, Hysterese, einstellbare Schwellenwerte – Nicht-UL-Gerät: 230 V AC/3 A oder 40 V DC/3 A (ohmsche Last) – UL-Gerät: 30 V AC/42 V_{Spitze}/3 A oder 60 V DC/1 A • Strom: <ul style="list-style-type: none"> – 4...20 mA (3-Leiter mit Relais, 2-Leiter ohne Relais) – Quelle oder Senke (je nach Verkabelung) – Max. Schleifenimpedanz: 900 Ω bei 30 V DC, 600 Ω bei 24 V DC, 50 Ω bei 12 V DC, 800 Ω mit einer 115/230 V AC Betriebsspannung – Ansprechzeit (10...90 %) für den Messwert: 6 s (Grundeinstellung) <p>Anzeige/Mengenzähler mit Batterien</p> <ul style="list-style-type: none"> • Ohne Ausgang

DTS 1000010778 DE Version: V Status: RL (released | freigegeben | valide) printed: 27.01.2025

Stromzuleitungskabel	<p>Messgerät mit Normsignalausgang</p> <ul style="list-style-type: none"> • Externer Durchmesser (Kabel): <ul style="list-style-type: none"> – 5...8 mm (mit Gerätesteckdose) – 6...12 mm (1 Kabel pro Kabelverschraubung) oder – 3...5 mm bei Verwendung der Mehrwegdichtung (2 Kabel pro Kabelverschraubung) • Aderquerschnitt: <ul style="list-style-type: none"> – 0,25...1,5 mm² (mit Gerätesteckdose) – 0,75 mm² (mit Kabelverschraubung) • Aderquerschnitt der lokalen Erdung: Max. 0,75 mm² <p>Anzeige/Mengenzähler mit Batterie</p> <ul style="list-style-type: none"> • Keine
----------------------	---

Prozess-/Leistungsanschluss & Kommunikation	
Elektrischer Anschluss	<ul style="list-style-type: none"> • Variante 12...36 V DC: Gerätesteckdose gemäß DIN EN 175301-803 oder Kabelverschraubungen M20 × 1,5 • Variante mit Batterien: Keine

Umgebung und Installation	
Umgebungstemperatur	<p>Betrieb und Lagerung:</p> <ul style="list-style-type: none"> • Variante 12...36 V DC: - 10...+ 60 °C • Variante 115/230 V AC: - 10...+ 50 °C • Variante Batterien: - 10...+ 55 °C

1.4. Dosiergerät

Hinweis:

Wenn das Gerät in einer feuchten Umgebung oder im Freien installiert wird, beträgt die maximal zulässige Spannung **35 V DC** anstatt 36 V DC.

Elektrische Daten	
Betriebsspannung (V+)	<ul style="list-style-type: none"> • 12...36 V DC, max. Toleranz: - 5 % oder + 10 % bei 12 V DC, ± 10 % bei 36 V DC, gefiltert und geregelt Anschluss an die Spannungsversorgungseinheit: permanent, durch externe Sicherheitskleinspannung (engl. Safety Extra Low Voltage, SELV) und durch begrenzte Stromquelle (engl. Limited Power Source, LPS) • 115/230 V AC 50/60 Hz Versorgungsspannung im Gerät erhältlich: <ul style="list-style-type: none"> – Gelieferte Spannung: 27 V DC geregelt – Maximalstrom: 125 mA – Integrierter Schutz: 125 mA-Zeitsicherung
Stromaufnahme	<p>Mit Sensor, ohne Digitaleingangsaufnahme und ohne Impulsausgangsaufnahme</p> <ul style="list-style-type: none"> • Mit Relais: <ul style="list-style-type: none"> – ≤ 100 mA (bei 12 V DC) – ≤ 50 mA (bei 36 V DC) – ≤ 55 mA (115/230 V AC) • Ohne Relais: <ul style="list-style-type: none"> – ≤ 70 mA (bei 12 V DC) – ≤ 35 mA (bei 36 V DC) – ≤ 40 mA (115/230 V AC)
Leistungsaufnahme Eingang	<p>115/230 V AC versorgtes Messgerät: 3 VA</p> <ul style="list-style-type: none"> • DI (1 bis 4) • Umschaltsschwelle V_{on}: 5...36 V DC • Umschaltsschwelle V_{off} max.: 2 V DC • Impuls-Mindestdauer: 100 ms • Eingangsimpedanz: 9,4 kΩ • Galvanisch getrennt, Schutz gegen Verpolung und Spannungsspitzen

DTS 1000010778 DE Version: V Status: RL (released | freigegeben | valide) printed: 27.01.2025

Ausgang	<ul style="list-style-type: none"> • Transistoren (Digitalausgänge DO1 und DO4): <ul style="list-style-type: none"> – Potentialfrei – NPN oder PNP (je nach Verkabelung) – Funktion: Impulsausgang (Grundeinstellung für DO1), Dosierstatus (Grundeinstellung für DO4) konfigurierbar und parametrierbar – 0...300 Hz – 5...36 V DC, 100 mA max., Spannungsabfall bei 100 mA: 2,7 V DC – Tastgrad (Impulsdauer/Periodendauer): > 0,45 – Galvanisch getrennt, Schutz gegen Überspannung, Verpolung und Kurzschluss • Relais (Digitalausgänge DO2 und DO3): <ul style="list-style-type: none"> – 2 Relais, stromlos geöffnet, parametrierbar (Grundeinstellung: DO2 immer konfiguriert zur Ventilsteuerung, parametriert auf 100 % der Dosiermenge und DO3 konfiguriert als Alarmausgang) – Nicht-UL-Gerät: 230 V AC/3 A oder 40 V DC/3 A (ohmsche Last) – UL-Gerät: 30 V AC/42 V_{Spitze}/3 A oder 60 V DC/1 A – Max. Schaltvermögen von 750 VA (ohmsche Last)
Stromzuleitungskabel	<ul style="list-style-type: none"> • Externer Durchmesser (Kabel): <ul style="list-style-type: none"> – 6...12 mm (1 Kabel pro Kabelverschraubung) oder – 4 mm bei Verwendung der Mehrwegdichtung (2 Kabel pro Kabelverschraubung) • Aderquerschnitt: 0,75 mm²
Prozess-/Leitungsanschluss & Kommunikation	
Elektrischer Anschluss	Kabelverschraubungen M20 × 1,5
Umgebung und Installation	
Umgebungstemperatur	Betrieb und Lagerung: <ul style="list-style-type: none"> • Variante 12...36 V DC: - 10...+ 60 °C • Variante 115/230 V AC: - 10...+ 50 °C

2. Produktvarianten

2.1. Durchflussmessgerät

Das Durchflussmessgerät ist in zwei Varianten erhältlich:

- Inline-Durchflussmessgerät mit Normsignalausgang
- Inline-Durchflussmessgerät als Anzeige/Mengenzähler mit Batterien



Durchflussmessgerät mit Normsignalausgang

Das Gerät funktioniert als 2- oder 3-Leiter-System und benötigt eine Betriebsspannung von 12...36 V DC oder 115/230 V AC.

Das Gerät verfügt über:

- einen Analogausgang (4...20 mA-Stromausgang)
- einen Digitalausgang (Impulsausgang) und
- zwei Mengenzähler.

Einige Varianten sind auch mit zwei vollständig konfigurierbaren Relaisausgängen ausgestattet.

Das Gerät ermöglicht:

- über die Digital- oder Relaisausgänge
 - ein Magnetventil zu schalten
 - einen Alarm zu aktivieren
 - eine der Durchflussmenge proportionale Frequenz zu erzeugen
- über den Analogausgang einen Regelkreis einzurichten.



Durchflussmessgerät als Anzeige/Mengenzähler mit Batterien

Das Gerät hat keinen Ausgang und zeigt den Momentanwert sowie die durchgeflossene Flüssigkeitsmenge an.

2.2. Dosiergerät



Das Gerät benötigt eine Betriebsspannung von 12...30 V DC oder 115/230 V AC.

Das Gerät verfügt über:

- vier Digitaleingänge (DI1 bis DI4)
- zwei Transistorausgänge (DO1 standardmäßig konfiguriert als Impulsausgang und DO4 konfiguriert als Statusausgang)
- zwei Relaisausgänge (DO2 immer konfiguriert zur Ventilsteuerung und standardmäßig parametrisiert auf 100 % der Dosiermenge, DO3 standardmäßig konfiguriert als Alarmausgang)
- zwei Zähler für Volumen oder Masse sowie zwei Zähler für die Anzahl der durchgeführten Dosierungen.

Der zweite Relaisausgang ermöglicht die Betätigung der Ventile, die Auslösung des Alarms oder die Ausgabe von Warnmeldungen.

Wenn dieses Gerät in Reihe mit einem oder zwei Ventilen in einer Rohrleitung installiert ist, können damit eine oder mehrere Flüssigkeitsmengen dosiert werden. Das Gerät steuert die Öffnung der Ventile und ermittelt die durchfließende Flüssigkeitsmenge. Das Gerät schließt das Ventil, sobald die voreingestellte Menge erreicht ist.

3. Zulassungen und Konformitäten

3.1. Allgemeine Hinweise

- Die im Folgenden genannten Zulassungen bzw. Konformitäten müssen bei Anfragen zwingend genannt werden. Nur so kann sichergestellt werden, dass das Produkt alle vorgeschriebenen Eigenschaften erfüllt.
- Nicht alle bestellbaren Gerätevarianten können mit den genannten Zulassungen bzw. Konformitäten geliefert werden.

3.2. Konformität

Das Produkt ist konform zu den EU-Richtlinien entsprechend der EU-Konformitätserklärung.

3.3. Normen

Die angewandten Normen, mit denen die Konformität mit den EU-Richtlinien nachgewiesen wird, sind in der EU-Baumusterprüfbescheinigung und/oder der EU-Konformitätserklärung nachzulesen.

3.4. Druckgeräterichtlinie

Das Gerät ist unter folgenden Bedingungen mit dem Artikel 4, Absatz 1 der Druckgeräterichtlinie 2014/68/EU konform:

Gerät für Nutzung in einer Rohrleitung

Hinweis:

- Die Angaben in der Tabelle gelten unabhängig von der chemischen Verträglichkeit des Werkstoffs und der Flüssigkeit.
- PS = maximal zulässiger Druck (in Bar), DN = Nennweite der Rohrleitung

Art der Flüssigkeit	Bedingungen
Flüssigkeitsgruppe 1, Artikel 4, Absatz 1.c.i	DN ≤ 25
Flüssigkeitsgruppe 2, Artikel 4, Absatz 1.c.i	DN ≤ 32 oder PS*DN ≤ 1000
Flüssigkeitsgruppe 1, Artikel 4, Absatz 1.c.ii	DN ≤ 25 oder PS*DN ≤ 2000
Flüssigkeitsgruppe 2, Artikel 4, Absatz 1.c.ii	DN ≤ 200 oder PS ≤ 10 oder PS*DN ≤ 5000

3.5. Nordamerika (USA/Kanada)

Zulassung	Beschreibung
	<p>Optional: UL Recognized für die USA und Kanada Die Produkte sind UL Recognized für die USA und Kanada gemäß:</p> <ul style="list-style-type: none"> • UL 61010-1 (ELECTRICAL EQUIPMENT FOR MEASUREMENT, CONTROL, AND LABORATORY USE – Part 1: General Requirements) • CAN/CSA-C22.2 No. 61010-1

4. Werkstoffe

4.1. Bürkert resistApp

Bürkert resistApp – Beständigkeitstabelle

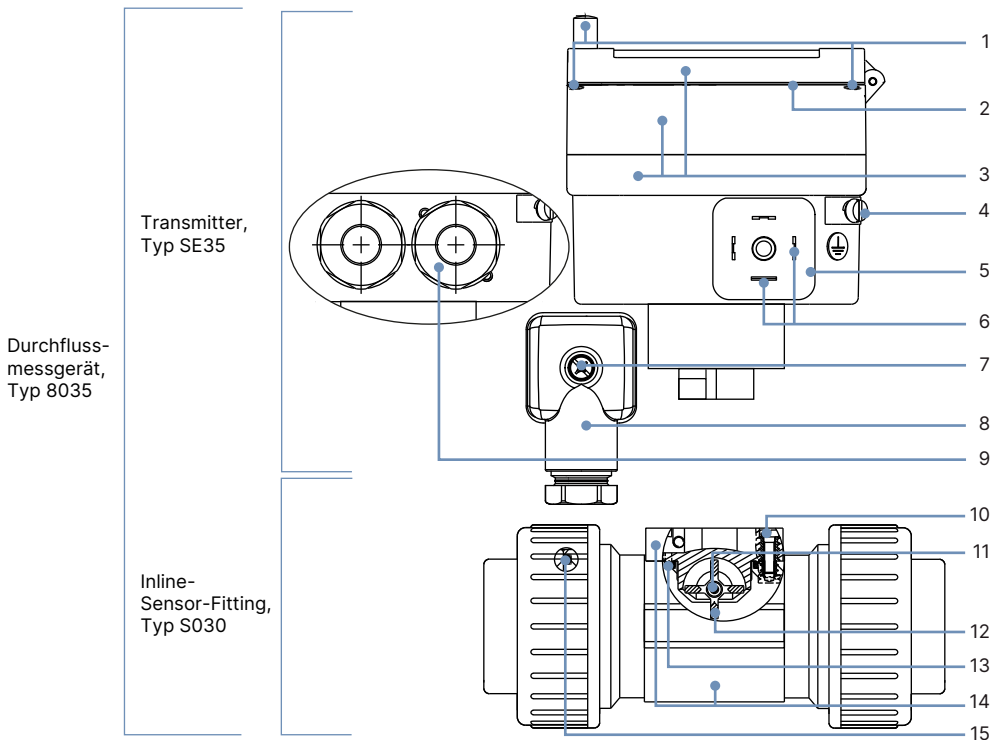
Sie möchten die Zuverlässigkeit und Langlebigkeit der Werkstoffe in Ihrem individuellen Anwendungsfall sicherstellen? Verifizieren Sie Ihre Kombination aus Medien und Werkstoffen auf unserer Website oder in unserer resistApp.

Jetzt chemische Beständigkeit prüfen

DTS 1000010778 DE Version: V Status: RL (released | freigegeben | valide) printed: 27.01.2025

4.2. Werkstoffangaben

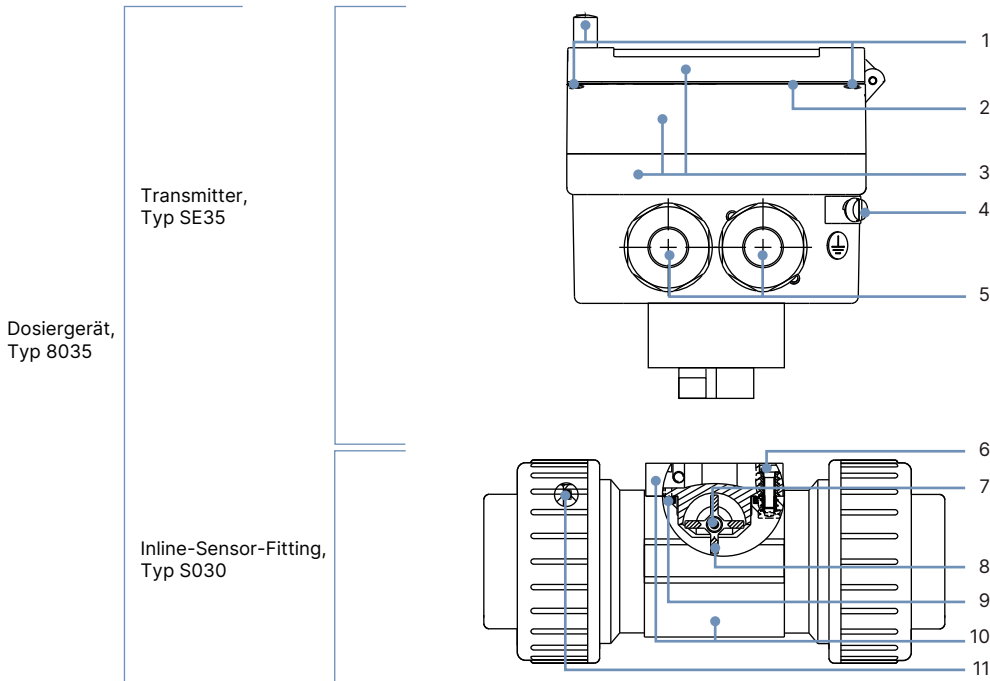
Durchflussmessgerät



Nr.	Element	Werkstoff
1	Schrauben	Edelstahl
2	Frontplattenfolie	Polyester
3	Gehäuse, Deckel, Klappe	PC
4	Schrauben	Edelstahl
5	Gerätestecker (DIN EN 175301-803)	PA
6	Elektrischer Kontakt	Sn
7	Schraube	Edelstahl
8	Gerätesteckdose (DIN EN 175301-803)	<ul style="list-style-type: none"> Gehäuse, Kontakthalter und Kabelverschraubung aus PA Kabelverschraubungsdichtung und Flachdichtung aus NBR
9	M20 × 1,5-Kabelverschraubungen	PA
10	Schrauben	Edelstahl
11	Achse und Lager	Keramik (Al ₂ O ₃)
12	Flügelrad	PVDF
13	Dichtung	FKM oder EPDM (abhängig von der Inline-Sensor-Fitting-Variante Typ S030)
14	Sensor-Fitting-Gehäuse, Sensorarmatur	Edelstahl (316L - 1.4404), Messing (CuZn ₃₉ Pb ₂), PVC, PP, PVDF (abhängig von der Inline-Sensor-Fitting-Variante Typ S030)
15	Dichtungen	FKM oder EPDM (abhängig von der Inline-Sensor-Fitting-Variante Typ S030 und nur für True Union-Anschluss mit Überwurfmutter und Klebe-/Schweißmuffen)

DTS 1000010778 DE Version: V Status: RL (released | freigegeben | valide) printed: 27.01.2025

Dosiergerät



Nr.	Element	Werkstoff
1	Schrauben	Edelstahl
2	Frontplattenfolie	Polyester
3	Gehäuse, Deckel, Klappe	PC
4	Schrauben	Edelstahl
5	M20 × 1,5-Kabelverschraubungen	PA
6	Schrauben	Edelstahl
7	Achse und Lager	Keramik (Al ₂ O ₃)
8	Flügelrad	PVDF
9	Dichtung	FKM oder EPDM (abhängig von der Inline-Sensor-Fitting-Variante Typ S030)
10	Sensor-Fitting-Gehäuse, Sensorarmatur	Edelstahl (316L - 1.4404), Messing (CuZn ₃₉ Pb ₂), PVC, PP, PVDF (abhängig von der Inline-Sensor-Fitting-Variante Typ S030)
11	Dichtungen	FKM oder EPDM (abhängig von der Inline-Sensor-Fitting-Variante Typ S030 und nur für True Union-Anschluss mit Überwurfmutter und Klebe-/Schweißmuffen)

DTS 1000010778 DE Version: V Status: RL (released | freigegeben | validé) printed: 27.01.2025

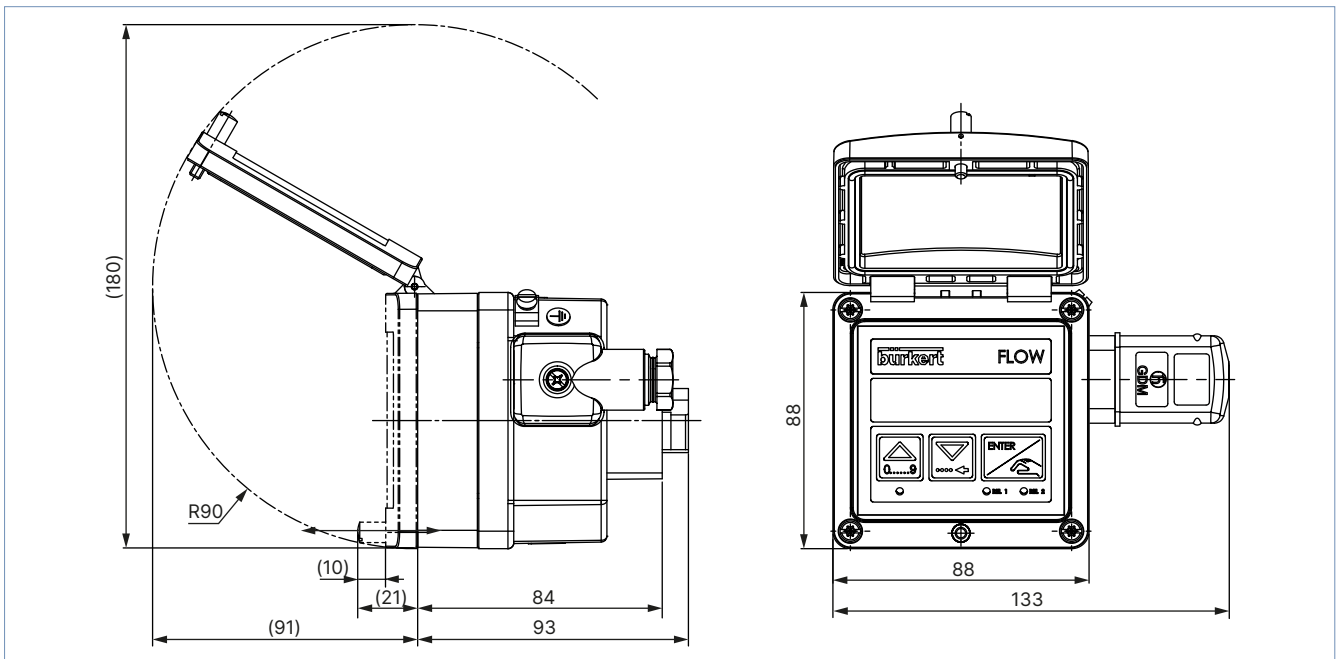
5. Abmessungen

5.1. Transmitter Typ SE35

Mit Gerätesteckdose (DIN EN 175301-803)

Hinweis:

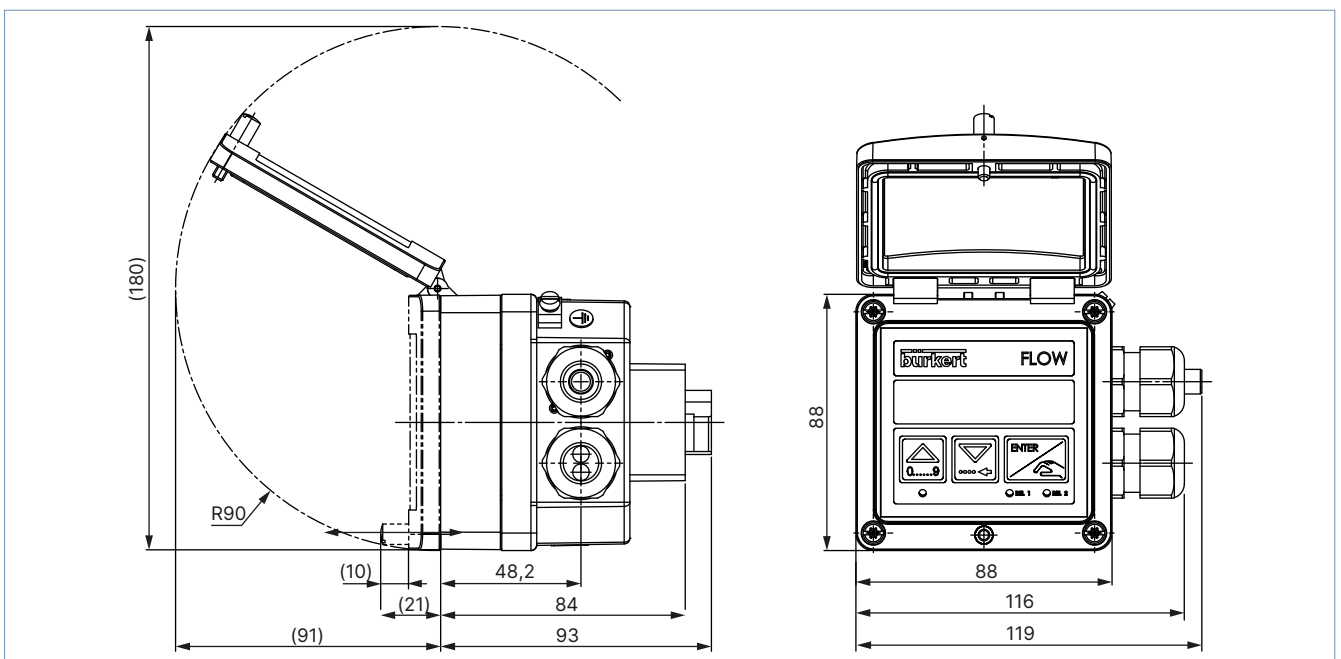
- Angaben in mm, sofern nicht anders angegeben
- Durchflussmessgerät mit Normsignalausgang



Mit M20 × 1,5-Kabelverschraubungen

Hinweis:

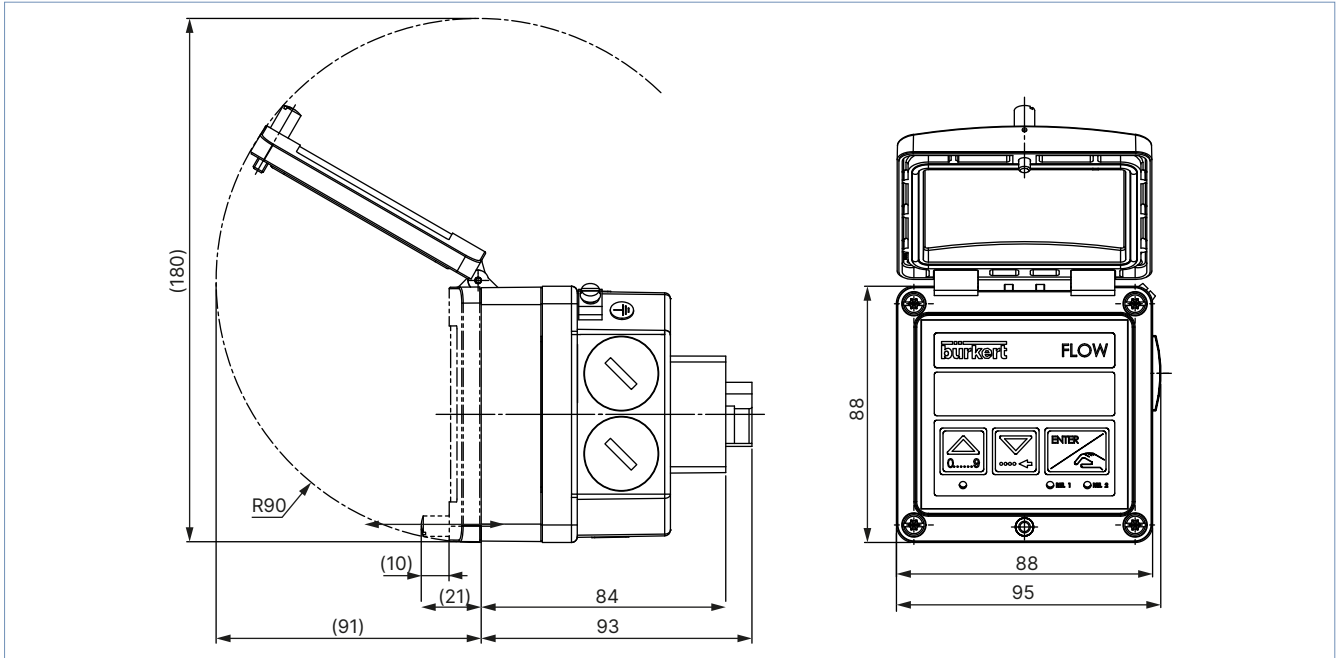
- Angaben in mm, sofern nicht anders angegeben
- Durchflussmessgerät mit Normsignalausgang oder -Dosiergerät



Batteriebetriebener Anzeige/Mengenzähler

Hinweis:

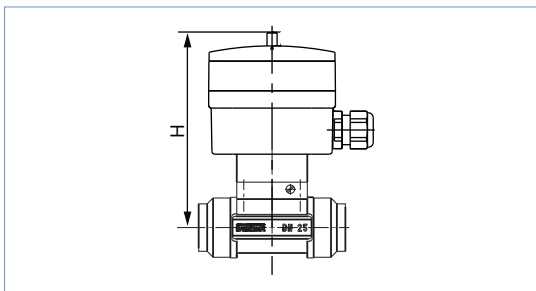
Angaben in mm, sofern nicht anders angegeben



5.2. Transmitter Typ SE35 eingebaut in einem Inline-Sensor-Fitting Typ S030

Hinweis:

Angaben in mm, sofern nicht anders angegeben



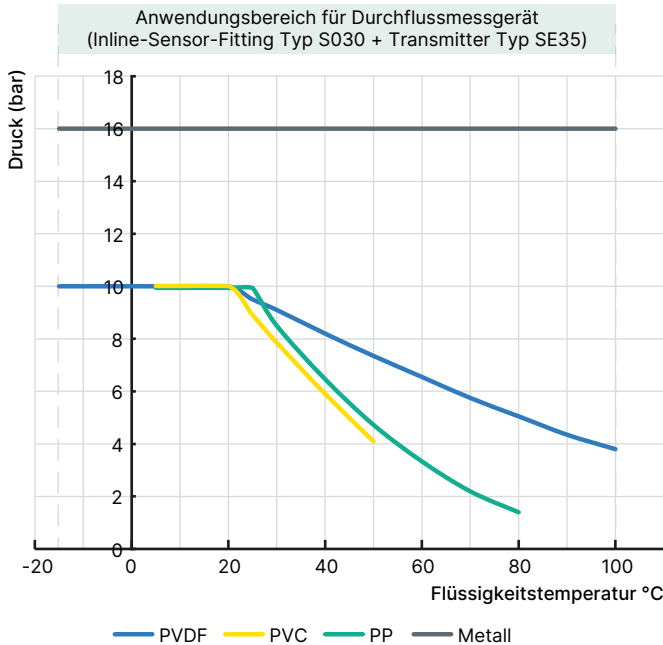
DN	H
06	134
08	134
15	139
20	137
25	137
32	140
40	144
50	151
65	151

6. Leistungsbeschreibungen

6.1. Druck-Temperatur-Diagramm

Hinweis:

Das folgende Diagramm gilt für das Durchflussmessgerät oder Dosiergerät.



7. Produktinstallation

7.1. Installationshinweise

Durchflussmessungen

Hinweis:

Das Gerät ist nicht für den Einsatz in gasförmigen Medien und Dampf geeignet.

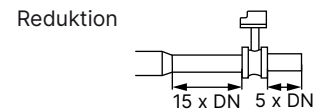
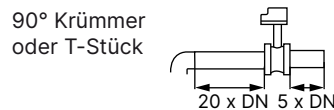
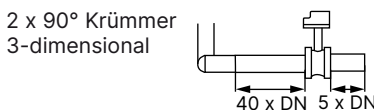
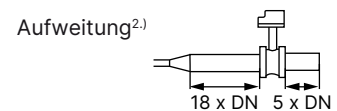
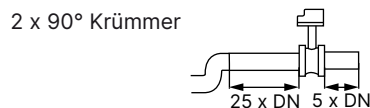
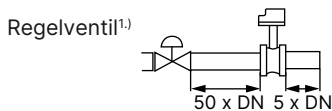
Geradlinige Mindesteinlauf- und Mindestauslaufstrecken des Sensors müssen eingehalten werden. Die Beruhigungsstrecken hängen vom Profil der Rohrleitung ab. Die Erhöhung dieser Abstände oder der Einbau eines Strömungsberuhigers kann notwendig sein, um eine höhere Genauigkeit zu erreichen. Weitere Informationen entnehmen Sie der Norm EN ISO 5167-1.

Die EN ISO 5167-1 schreibt vor, welche geradlinigen Einlauf- und Auslaufstrecken beim Einbau von Armaturen in Rohrleitungen einzuhalten sind, um beruhigte Strömungsverhältnisse zu erzielen. Die am häufigsten verwendeten Elemente, die zu Strömungsturbulenzen führen können, werden im Folgenden dargestellt. Die zugehörigen Mindesteinlauf- und Mindestauslaufstrecken, die eine ruhige Strömung gewährleisten, sind auch angegeben.

Stellen Sie sicher, dass an der Messstelle beruhigte, einwandfreie Messbedingungen vorliegen.

DN = Rohrennenweite

Flüssigkeitsrichtung ⇨



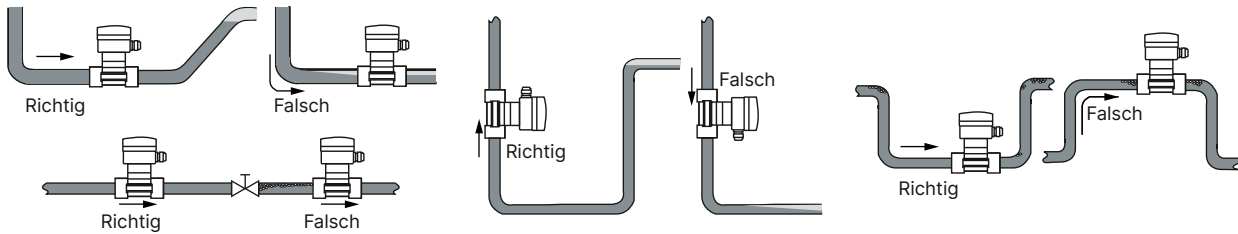
1.) Falls das Regelventil nicht nach dem Messgerät angeordnet werden kann, müssen diese minimalen Beruhigungsstrecken eingehalten werden.

2.) Falls eine Aufweitung nicht vermieden werden kann, müssen diese minimalen Beruhigungsstrecken eingehalten werden.

Bitte Mindestfließgeschwindigkeit beachten

Das Gerät kann sowohl in waagerechte als auch in senkrechte Rohre eingebaut werden, wobei jedoch die folgenden zusätzlichen Bedingungen zu beachten sind:

- Die Rohrleitung muss in der Nähe des Geräts immer vollständig mit Flüssigkeit gefüllt sein.
- Die Bauweise der Rohrleitung muss so beschaffen sein, dass sich in der Nähe des Geräts zu keinem Zeitpunkt Luftblasen oder Kavitationen in der Flüssigkeit bilden können.



Die Druck- und Temperaturgrenzwerte müssen in Übereinstimmung mit dem ausgewählten Fitting-Werkstoff eingehalten werden. Die geeignete Nennweite wird unter Berücksichtigung des Diagramms im Kapitel „Auswahl der Nennweite“ des **Datenblatts Typ S030** ► bestimmt.

8. Produktbetrieb

8.1. Messprinzip

Im Flügelrad sind vier Magnete eingesetzt. Durch den Flüssigkeitsstrom wird das Flügelrad in Bewegung gesetzt. Die Magnete erzeugen ein Frequenzsignal im Messwertaufnehmer (Spulen-Sensor oder Hall-Sensor gemäß der Variante). Dieses Frequenzsignal ist proportional zur Fließgeschwindigkeit.

Ein für jedes Rohr spezifischer K-Faktor ermöglicht die Umwandlung dieser Frequenz in eine Durchflussmenge/Volumen. Dieser K-Faktor ist in der Bedienungsanleitung der Fittings angegeben, siehe **Typ S030** ►.

Durchflussmessgerät

Der Messumformer verarbeitet die Messwerte zur Erzeugung verschiedener Ausgangssignale (je nach Variante des Geräts) und zur Anzeige des Momentanwerts. Die Mengenzähler werden verwendet, um die durchgeflossene Flüssigkeitsmenge zu ermitteln.

Der elektrische Anschluss des Durchflussmessers mit Standardausgangssignal erfolgt über eine Gerätesteckdose DIN EN 175301-803 oder über zwei Kabelverschraubungen mit Klemmleiste (je nach Variante des Durchflussmessgeräts).

Kompaktes Dosiergerät

Der Messumformer verarbeitet die Messwerte zur Anzeige des aktuellen Volumens oder der Masse.

Der elektrische Anschluss erfolgt über zwei Kabelverschraubungen mit Klemmleiste.

8.2. Funktionsübersicht

Display und Bedientasten

Die Anzeige dient dazu:

- Den Wert bestimmter Parameter abzulesen, wie z. B. bei einem Durchflussmessgerät die gemessene Durchflussmenge und den Hauptzähler
- Das Gerät mittels 3 Tasten zu parametrieren
- Die Konfiguration des Geräts abzulesen
- Vor bestimmten Ereignissen zu warnen.

Display und Bedientasten	Nr.	Beschreibung
	1	Zurück“: <ul style="list-style-type: none"> • Ändern des ausgewählten Zahlenwerts (0..9) • Auswahl der vorherigen Funktion • Lesen der Dosierhistorie (nur für Dosiergerät)
	2	Taste „Weiter“: <ul style="list-style-type: none"> • Auswahl des links stehenden Charakters • Auswahl der nächsten Funktion • Meldungen lesen (nur für Inline-Durchflussmessgerät als Anzeige/Mengenzähler mit Batterien und Dosiergerät)
	3	Taste „Bestätigen“: <ul style="list-style-type: none"> • Bestätigung der angezeigten Funktion • Bestätigung der eingegebenen Parameter
	4	<ul style="list-style-type: none"> • Bei Inline-Durchflussmessgerät mit einem Normsignalausgang <ul style="list-style-type: none"> – Status-LED des Relais 2 • Bei Dosiergerät <ul style="list-style-type: none"> – Status-LED des Relais DO3 (LED AN = Kontakt geschlossen)
	5	<ul style="list-style-type: none"> • Bei Inline-Durchflussmessgerät mit einem Normsignalausgang <ul style="list-style-type: none"> – Status-LED des Relais 1 • Bei Dosiergerät <ul style="list-style-type: none"> – Status-LED des Relais DO2 (LED AN = Kontakt geschlossen)
	6	Status des Geräts <ul style="list-style-type: none"> • Kein Status bei Inline-Durchflussmessgerät mit einem Normsignalausgang • Bei Inline-Durchflussmessgerät als Anzeige/Mengenzähler mit Batterien <ul style="list-style-type: none"> – Aus: Das Gerät funktioniert fehlerfrei. – Blinkend Orange: Eine Warnmeldung wurde erzeugt im Informations-Menü ausgegeben – Blinkend Rot: Eine Fehlermeldung wurde erzeugt • Bei Dosiergerät <ul style="list-style-type: none"> – Grün: Das Gerät funktioniert fehlerfrei. – Orange: Ein Alarm in Bezug auf eine Dosierung bzw. eine Warnmeldung wurde im Informations-Menü ausgegeben. – Rot: Eine Fehlermeldung wurde im Informations-Menü erzeugt. – Blinkend,unabhängig von der Farbe: <ul style="list-style-type: none"> - Blinkt langsam: Die Dosierung wurde unterbrochen. - Blinkt schnell während einer Dosierung: Ein Alarm in Bezug auf eine Dosierung wurde ausgegeben. - Blinkt schnell außerhalb einer Dosierung: Das Informations-Menü wird von der SPS abgefragt oder eine Kontrolle des ordnungsgemäßen Verhaltens der Eingänge/Ausgänge wird durchgeführt.

Das Gerät kann mittels des K-Faktors des Fittings oder über die Teach-In-Funktion kalibriert werden. Kundenspezifische Einstellungen, wie Messeinheiten, Ausgang, Filter oder Balkenanzeige werden direkt am Gerät vorgenommen.

Durchflussmessgerät mit Normsignalausgang

Das Gerät verfügt über zwei Bedienebenen:

- Die Prozessebene
- Die Einstellungsebene, die aus den Parametrier- und den Testmenüs besteht

Ebene	Funktionen
Prozess	<ul style="list-style-type: none"> • Zum Ablesen <ul style="list-style-type: none"> – des gemessenen Durchflusses – des Wertes des 4...20 mA-Ausgangs – des Wertes des Hauptzählers – des Wertes des Tageszählers • Für das Rückstellen des Tageszählers • Für den Zugriff auf die Parametrier- und Testmenüs der Einstellungsebene
Einstellung - Parametriermenü	<ul style="list-style-type: none"> • Zum Vornehmen der für den Betrieb erforderlichen Einstellungen <ul style="list-style-type: none"> – Sprache – Internationale Messeinheiten – K-Faktor/Teach-In-Funktion – Stromausgang 4...20 mA – Impulsausgang – Relais (bei Geräten mit Relais) – Filter (Dämpfung) – Rückstellung beider Zähler
Einstellung - Testmenü	<ul style="list-style-type: none"> • Zur Justierung von Offset und Span des 4...20 mA-Stromausgangs • Zum Lesen der Rotationsfrequenz des Flügelrads • Zur Kontrolle der Funktionsfähigkeit der Ausgänge mit einem simulierten Durchfluss

Durchflussmessgerät als Anzeige/Mengenzähler mit Batterien

Das Gerät verfügt über zwei Bedienebenen:

- Die Prozessebene
- Die Einstellungsebene, die aus den Parametrier-, den Test- und Informationsmenüs besteht

Ebene	Funktionen
Prozess	<ul style="list-style-type: none"> • Zum Ablesen <ul style="list-style-type: none"> – des gemessenen Durchflusses – des Wertes des Hauptzählers – des Wertes des Tageszählers • Für das Rückstellen des Tageszählers • Für den Zugriff auf die Parametrier-, die Test- und Informationsmenüs der Einstellungsebene
Einstellung - Parametriermenü	<ul style="list-style-type: none"> • Zum Vornehmen der für den Betrieb erforderlichen Einstellungen <ul style="list-style-type: none"> – Sprache – Internationale Messeinheiten – K-Faktor/Teach-In-Funktion – Filter (Dämpfung) – Rückstellung beider Zähler
Einstellung - Testmenü	<ul style="list-style-type: none"> • Zum Lesen der Rotationsfrequenz des Flügelrads • Zur Erzeugung der Warn- und Fehlermeldungen
Einstellung - Informationsmenü	<ul style="list-style-type: none"> • Zum Lesen <ul style="list-style-type: none"> – der Restkapazität der Batterien – der Warn- und Fehlermeldungen, die das Gerät erzeugt hat

DTS 1000010778 DE Version: V Status: RL (released | freigegeben | validé) printed: 27.01.2025

Dosiergerät

Das Gerät verfügt über zwei Bedienebenen:

- Die Prozessebene
- Die Einstellungsebene, die aus den Parametrier-, Test-, Informations- und den Historienmenüs besteht

Ebene	Funktionen
Prozess	<ul style="list-style-type: none"> • Zum Starten einer Dosierung • Zum Ablesen: <ul style="list-style-type: none"> – des Wertes des Hauptmengen Zählers – des Wertes des Tagesmengen Zählers – des Wertes des Hauptzählers für die erfolgten Dosierungen – des Wertes des Tageszählers für die erfolgten Dosierungen • Für das Rückstellen: <ul style="list-style-type: none"> – des Tagesmengen Zählers – des Tageszählers für die Anzahl der Dosierungen • Für den Zugriff auf die Parametrier-, Test-, Historien- und Informationsmenüs der Einstellungsebene
Einstellung - Parametriermenü	<ul style="list-style-type: none"> • Zum Vornehmen der für den Betrieb erforderlichen Einstellungen: <ul style="list-style-type: none"> – Sprache – Internationale Messeinheiten – K-Faktor/Teach-In-Funktion – Option/Dosiermodus – Überlauf – Alarm – Ausgang – Rückstellung beider Mengen zähler – Rückstellung beider Zähler für die erfolgten der Dosierungen – Rückstellung Historienmenü – Hintergrundbeleuchtung
Einstellung - Testmenüs	<ul style="list-style-type: none"> • Zum Kontrollieren: <ul style="list-style-type: none"> – der Funktionsfähigkeit der Digitaleingänge – der Funktionsfähigkeit der Ausgänge – der Funktionsfähigkeit des Flügelrads • Zum Überwachen: <ul style="list-style-type: none"> – des Durchfluss in der Rohrleitung – der Wert des Tages-Mengen zählers – der Wert des Zählers für die Anzahl der Dosierungen • Speichern/Wiederherstellen: <ul style="list-style-type: none"> – Aktuelle Benutzer-Konfiguration des Geräts – die gespeicherte Konfiguration zurücksetzen – Werkseinstellungen des Geräts zurücksetzen
Einstellung - Historienmenüs	Zum Ablesen der 10 zuletzt durchgeführten Dosierungsmengen
Einstellung - Informationsmenüs	Zum Ablesen der Warn- und Fehlermeldungen

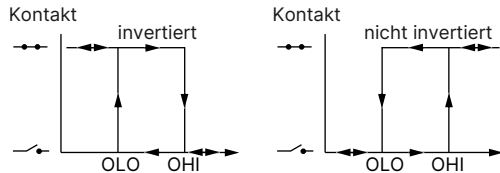
DTS 1000010778 DE Version: V Status: RL (released | freigegeben | validé) printed: 27.01.2025

8.3. Funktionsmodi

Durchflussmessgerät mit Normsignalausgang

- 4...20 mA-Ausgang + Impuls
- 4...20 mA-Ausgang + Impuls + Relaisausgang
Hysterese-Schaltbetriebsart (beide Relais) für den Ausgang, invertierte oder nicht invertierte Wirkungsrichtung

Hysterese-Modus



Dosiergerät

Folgende Dosiermodi sind möglich:

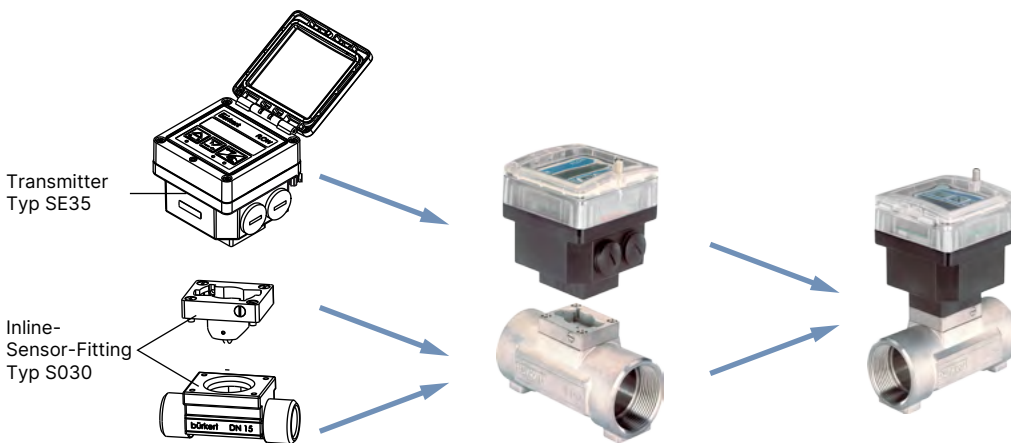
- **Lokal gestartete Dosierung**
 - **einer freien Menge:**
Über die Tastatur gibt der Benutzer die zu dosierende Menge ein und startet die Dosierung.
 - **einer voreingestellten Menge:**
Über die Tastatur wählt der Benutzer eine voreingestellte Menge aus und startet die Dosierung.
- **SPS-Dosierung:**
Über die Binäreingänge wählt der Benutzer eine voreingestellte Menge aus und startet die Dosierung.
- **Lokal-/Fern-Auswahl von voreingestellten Mengen und SPS-gesteuerte-Dosierung:**
Über die Tastatur oder die Binäreingänge wählt der Benutzer eine voreingestellte Menge aus und über die Binäreingänge startet die Dosierung.
- **SPS-gesteuerte-Dosierung durch Impulsdauermodulation:**
Das zu dosierende Volumen verhält sich direkt proportional zur Impulsdauer.
- **Lokal/Fern gestartete Dosierung durch Teach-In bestimmt:**
 - Teach-In der Dosiermenge erfolgt über die Navigationstasten.
 - Teach-In der Dosiermenge erfolgt über die Binäreingänge.

9. Produktmerkmale und -aufbau

9.1. Produktaufbau

Hinweis:

- Das Gerät Typ 8035 besteht aus einem Bürkert Inline-Sensor-Fitting Typ S030 ausgestattet mit einem integrierten Flügelrad-Sensor und einem Transmitter Typ SE35.
- Das Elektronikgehäuse vom Typ 8035 enthält die Elektronikplatine mit Display, Parametertasten sowie einen Messwertaufnehmer (Spule für Variante mit batteriebetriebener Anzeige/Mengenzähler oder Hall für die anderen Varianten).
- Das Inline-Sensor-Fitting Typ S030 ermöglicht einen einfachen Einbau in Rohrleitungen von DN 06...DN 65. Der Transmitter Typ SE35 kann auf jedes Inline-Sensor-Fitting Typ S030 montiert und mit einem Bajonettverschluss befestigt werden, siehe **Datenblatt Typ S030** ▶ für weitere Informationen.



10. Vernetzung und Kombination mit anderen Bürkert-Produkten

10.1. Durchflussmessgerät mit Normsignalausgang

Beispiel:



4...20 mA-Ausgang	Pulsausgang	Relaisausgang
Typ 8802 ▶ (2301 & 8693) ELEMENT Continuous Regelventilsysteme	Typ 6212 ▶ Servogesteuertes 2/2-Wege-Membranventil	Typ 6281 ▶ Servogesteuertes 2/2-Wege-Membranventil

DTS 1000010778 DE Version: V Status: RL (released | freigegeben | validé) printed: 27.01.2025


10.2. Dosiergerät

Beispiel:



11. Bestellinformationen

11.1. Bürkert eShop



Bürkert eShop – Bequem bestellt und schnell geliefert

Sie möchten Ihr gewünschtes Bürkert-Produkt oder -Ersatzteil schnell finden und direkt bestellen? Unser Onlineshop ist rund um die Uhr für Sie erreichbar. Melden Sie sich gleich an und nutzen Sie die Vorteile.

[Jetzt online einkaufen](#)

11.2. Empfehlung bezüglich der Produktauswahl

Ein komplettes Durchflussmessgerät oder Dosiergerät Typ 8035 besteht aus einem kompakten Durchflusstransmitter oder Dosiergerät Typ SE35 und einem Bürkert Inline-Sensor-Fitting Typ S030.

Siehe **Datenblatt Typ S030 ▶** für weitere Informationen.

Zur Auswahl eines kompletten Gerätes müssen zwei verschiedene Komponenten bestellt werden. Dazu sind folgende Angaben erforderlich:

- **Artikel-Nr.** des gewünschten kompakten Durchflusstransmitters oder Dosiergeräts Typ SE35 (siehe Kapitel „11.4. Bestelltabelle“ auf Seite 23.)
- **Artikel-Nr.** des ausgewählten Inline-Sensor-Fittings Typ S030 (siehe **Datenblatt Typ S030 ▶**)

11.3. Bürkert Produktfilter



Bürkert Produktfilter – Schnell zum passenden Produkt

Sie möchten anhand Ihrer technischen Anforderungen einfach und bequem selektieren? Nutzen Sie den Bürkert Produktfilter und finden Sie unseren passenden Artikel für Ihre Anwendung.

[Jetzt Produkte filtern](#)

11.4. Bestelltabelle

Durchflussmessgerät

Hinweis:

Die folgenden Varianten verfügen über mindestens 2 Volumenzähler.

Betriebsspannung	Sensorvariante	Ausgang	UL-Zulassung	Elektrischer Anschluss	Artikel-Nr.
Durchflusstransmitter Typ SE35 mit Normsignalausgang					
12...36 V DC	Hall	4...20 mA (2 Leiter) + Puls	—	Gerätesteckdose	444005
			UL Recognized	DIN EN 175301-803	570477
			—	2 Kabelverschraubungen	444006
			UL Recognized	2 Kabelverschraubungen	553432
	Hall	4...20 mA (3 Leiter) + Puls + 2 Relais	—	2 Kabelverschraubungen	444007
			UL Recognized	2 Kabelverschraubungen	553433
115/230 V AC	Hall	4...20 mA (2 Leiter) + Puls	—	2 Kabelverschraubungen	423922
	Hall	4...20 mA (3 Leiter) + Puls + 2 Relais	—	2 Kabelverschraubungen	423924
Durchflusstransmitter Typ SE35 als Anzeige					
4 × 1,5 V DC AA-Batterien	Spule	Keine	—	Keine	423921

Dosiergerät

Hinweis:

Die folgenden Varianten verfügen über mindestens 2 Volumen- oder Massenzähler und 2 durchgeführte Dosierungszähler.

Betriebsspannung	Sensorvariante	Eingang	Ausgang	UL-Zulassung	Elektrischer Anschluss	Artikel-Nr.
12...36 V DC	Hall	4 Digitaleingänge (DI1...DI4)	2 Transistorausgänge (DO1 und DO4) + 2 Relaisausgänge (DO2 und DO3)	—	2 Kabelverschraubungen	443360
115/230 V AC				UL Recognized		564398
	—			—		423926

11.5. Bestelltabelle Zubehör

Beschreibung	Artikel-Nr.
Für Durchflussmessgerät oder Dosiergerät	
Satz mit zwei Kabelverschraubungen M20 × 1,5, zwei Flachdichtungen aus Neopren für Kabelverschraubung oder Stopfen, zwei Verschlussstopfen M20 × 1,5 und zwei Mehrwegdichtungen 2 × 6 mm	449755
Satz mit zwei Adaptern M20 × 1,5/NPT 1/2", zwei Flachdichtungen aus Neopren für Kabelverschraubung oder Stopfen und zwei Verschlussstopfen M20 × 1,5	551782
Satz mit einem Verschluss für unbenutzte Kabelverschraubung M20 × 1,5, einer Mehrwegdichtung 2 × 6 mm für Kabelverschraubung, einer schwarzen EPDM-Dichtung für den Sensor und einem Montageblatt	551775
Für Durchflussmessgerät	
Gerätesteckdose, 4-polig (3 Leiter + Schutzleiter), Form A gemäß DIN EN 175301-803, mit Kabelverschraubung (Typ 2518 ▶)	572264
Gerätesteckdose 32 mm, 4-polig (3 Leiter + Schutzleiter), Form A gemäß DIN EN 175301-803, mit NPT 1/2"-Reduktion ohne Kabelverschraubung (Typ 2509 ▶)	162673
Für Dosiergerät	
Satz mit 8 FLOW-Frontplattenfolie	553191

DTS 1000010778 DE Version: V Status: RL (released | freigegeben | validé) printed: 27.01.2025