



## 渦輪式流量計

- 耐壓 PN16,管徑 DN06~DN65
- 定量投加
- 透過示教實現自動校準
- 在無流量情況下，仍可對所有 IO 輸入輸出檢測
- 用於含配液的數量和總量的總計數和日計數，體積/質量流量顯示計數器指示器

資料表中的產品變體可能與產品介紹及描述中的產品變體有所不同。

### 可與以下產品組合

	<b>8611 型</b> eCONTROL – 通用控制器	▶
	<b>8619 型</b> multiCELL – 多通道/ 多功能變送器/控制器	▶
	<b>8802 型</b> ELEMENT 連續調節閥 系統概述	▶
	<b>8644 型</b> 氣動自動化系統 AirLINE 閥島	▶

### 型號描述

8035 型批量控制器用於中性和輕微腐蝕性的無固體顆粒液體。

流量計由帶渦輪的小巧型感測器接頭 (S030) 和變送器 (SE35) 組成，它們可快速輕鬆地連接。Bürkert 設計的感測器接頭系統可確保在 DN06... DN65 的所有管路中輕鬆安裝設備。

## 內容

<b>1. 常規技術數據</b>	<b>3</b>
<b>2. 批准</b>	<b>5</b>
2.1. UL 認證.....	5
2.2. 壓力設備指令 設備用於管路.....	5
<b>3. 材料</b>	<b>6</b>
3.1. 耐化學性表 – Bürkert resistApp.....	6
3.2. 材料規格.....	6
<b>4. 尺寸</b>	<b>7</b>
4.1. SE35 變送器.....	7
4.2. S030 感測器接頭上的 SE35 變送器.....	7
<b>5. 產品安裝</b>	<b>8</b>
5.1. 安裝提示.....	8
<b>6. 產品運行</b>	<b>8</b>
6.1. 測量原理.....	8
6.2. 功能概述.....	9
6.3. 功能模式.....	10
<b>7. 產品特點和結構</b>	<b>11</b>
7.1. 產品結構.....	11
<b>8. 聯網並與其他 Bürkert 產品組合</b>	<b>11</b>
<b>9. 訂貨資料</b>	<b>12</b>
9.1. Bürkert 網上商店 – 輕鬆訂購、快速送達.....	12
9.2. 有關產品選擇的建議.....	12
9.3. Bürkert 產品過濾器.....	12
9.4. 訂貨表.....	13
9.5. 附件訂貨表.....	13

## 1. 常規技術數據

### 注意:

當設備安裝在潮濕環境或室外時，最大允許電壓為 **35 V DC** 而不是 36 V DC。

產品特點	
<b>材料</b>	
請確保設備的材料與您使用的液體相容。 詳細資料請參閱章節 <b>[3.1. 耐化學性表 – Bürkert resistApp]</b> 在第 6 頁。	
<b>不與介質接觸的部件</b>	
殼體、蓋子、活門	PC
前面板膜	聚酯
螺絲	不銹鋼
連接線穿線葛蘭頭	PA
<b>與介質接觸的部件</b>	
感測器接頭殼體，感測器管件	黃銅、不銹鋼、PVC、PP 或 PVDF (根據 S030 版本)
密封件	FKM 或 EPDM (根據 S030 版本)
軸和軸承	陶瓷 (Al <sub>2</sub> O <sub>3</sub> )
渦輪	PVDF
尺寸	詳細資料請參閱章節 <b>[4. 尺寸]</b> 在第 7 頁。
兼容性	DN06...DN65 的每條管路都安裝有 Bürkert S030 型內嵌式感測器接頭。 有關內嵌式感測器接頭標稱直徑的選擇，請參見 <b>S030 型資料表</b> ▶。
顯示屏	15 × 60 mm, 8 位 LCD, 含字母數字, 15 段, 9 mm 高
管徑	DN06...DN65
測量範圍	流量: 0.5...1,000 l/min – 速度: 0.3...10 m/s
<b>功率參數</b>	
測量誤差	<ul style="list-style-type: none"> <li>示教: 測量值<sup>1)</sup> 的 ±1% (對於示教流量值)</li> <li>標準 K 系數: 測量值<sup>1)</sup> 的 ±2.5%</li> </ul>
線性	測量範圍末端 <sup>1)</sup> 的 ±0.5%
可重複性	測量值 <sup>1)</sup> 的 ±0.4%
<b>電氣參數</b>	
工作電壓	<ul style="list-style-type: none"> <li>12...36 V DC, 最大公差: 在 12 V DC 時 -5% 或 +10%, 在 36 V DC 時 ±10%, 經過濾波和整流 連接到電源單元: 永久 (透過外部安全超低電壓 (SELV) 和限流電源 (LPS) )</li> <li>115/230 V AC 50/60 Hz 設備中可用的電源電壓: <ul style="list-style-type: none"> <li>供電電壓: 27 V DC 整流</li> <li>最大電流: 125 mA</li> <li>整合保護: 125 mA 延時保險絲</li> <li>功率: 3 VA</li> </ul> </li> </ul>
電源 (不附帶)	根據 UL/EN 60950-1 標準的有限電源或根據 UL/EN 61010-1 標準第 9.4 章的限能電路
DC 反極性保護	是
電流消耗	帶感測器且無數碼輸入和脈衝輸出消耗。 <ul style="list-style-type: none"> <li>對於帶繼電器的版本: <ul style="list-style-type: none"> <li>≤ 100 mA (在 12 V DC 下)</li> <li>≤ 50 mA (在 36 V DC 下)</li> <li>≤ 55 mA (115/230 V AC)</li> </ul> </li> <li>對於無繼電器的版本: <ul style="list-style-type: none"> <li>≤ 70 mA (在 12 V DC 下)</li> <li>≤ 35 mA (在 36 V DC 下)</li> <li>≤ 40 mA (115/230 V AC)</li> </ul> </li> </ul>

輸入	<p>DI (1 至 4) :</p> <ul style="list-style-type: none"> <li>• 切換閾值 <math>V_{on}</math>: 5...36 V DC</li> <li>• 切換閾值 <math>V_{off}</math>: 最大: 2 V DC</li> <li>• 脈衝最短持續時間: 100 ms</li> <li>• 輸入阻抗: 9.4 k<math>\Omega</math></li> <li>• 電鍍絕緣, 防止極性變換和電壓峰值</li> </ul>
輸出	<ul style="list-style-type: none"> <li>• 脈衝 (晶體管 DO1 和 DO4) : <ul style="list-style-type: none"> <li>- 無電勢</li> <li>- NPN 或 PNP (取決於接線)</li> <li>- 功能: 脈衝輸出 (DO1 基本設定)、計量狀態 (DO4 基本設定)、可配置和可設定參數</li> <li>- 0.6...300 Hz</li> <li>- 5...36 V DC; 最大 100 mA, 100 mA 時的電壓降: 2.7 V DC</li> <li>- 佔空比 (脈衝持續時間/週期持續時間) : &gt;0.45</li> <li>- 電鍍絕緣, 防止過電壓、極性變換和短路</li> </ul> </li> <li>• 繼電器 (DO2 和 DO3) : <ul style="list-style-type: none"> <li>- 2 個繼電器, 可調節 (基本設定: DO2 保持配置用於閥門控制, 參數設定為 100% 的劑量, DO3 配置為警報輸出), 常開</li> <li>- 非 UL 設備: 230 V AC/3 A 或 40 V DC/3 A (電阻性負載) 最大 750 VA 開斷容量 (電阻性負載)</li> <li>- UL 設備: 30 V AC/42 V<sub>峰值</sub>/3 A 或 60 V DC/1 A</li> </ul> </li> </ul>
電源線	<ul style="list-style-type: none"> <li>• 工作極限溫度超過 80°C (UL 認證版本為 90°C) 的連接線, 最長 50 m, 經屏蔽</li> <li>• 直徑: 6...12 mm (每個連接線穿線葛蘭頭 1 根連接線) 或在使用多向密封件時 3...5 mm (每個連接線穿線葛蘭頭 2 根連接線)</li> <li>• 線芯橫切面: 最大 0.75 mm<sup>2</sup></li> </ul>
<b>介質數據</b>	
液體溫度	<ul style="list-style-type: none"> <li>• 對於感測器接頭材質: <ul style="list-style-type: none"> <li>PVC: 0...+50°C</li> <li>PP: 0...+80°C</li> <li>PVDF, 不銹鋼或黃銅: -15...+100°C</li> </ul> </li> </ul>
液體壓力	<ul style="list-style-type: none"> <li>• 最大 PN10 帶塑料感測器接頭</li> <li>• 最大 PN16 (應要求提供 PN40) 帶金屬感測器接頭</li> </ul> <p>詳細資料請參見內嵌式感測器接頭的資料表, 更多資料請參見 <b>S030 型資料表</b> ▶。</p>
粘度	最大 300 cSt。
固體物質含量	最大 1%
最大顆粒尺寸	0.5 mm
<b>工藝/管道接口和通信</b>	
管路接口	<ul style="list-style-type: none"> <li>• 金屬: 內螺紋或外螺紋連接、焊接套管連接、卡盤或法蘭連接</li> <li>• 塑料: 帶聯管螺母和膠粘/焊接套筒的真活接頭連接、連接管或外螺紋連接</li> </ul> <p>有關詳細資料, 請參見 <b>S030 型資料表</b> ▶。</p>
電氣接口	M20 × 1.5 連接線穿線葛蘭頭
<b>認證和證書</b>	
標準	
防護等級	IP65 符合 IEC/EN 60529, 帶有已連接設備, 已旋入蓋子和蓋板以及插入並擰緊的連接線穿線葛蘭頭或用封閉插塞封閉 (如果未使用連接線穿線葛蘭頭)
指令	
CE 指令	用於證明符合歐盟指令的所用標準可在歐盟型式檢驗證書和/或歐盟符合性聲明中查閱 (如果適用)。
壓力設備指令	根據 2014/68/EU 指令第 4 條第 1 款 有關壓力設備指令的更多資料, 請參閱章節 <b>[2.2. 壓力設備指令]</b> 在第 5 頁。
認證	美國和加拿大的 UL 認證

### 環境和安裝

環境溫度	運行和儲存: • 12...36 V DC 版本: -10...+60°C • 115/230 V AC 版本: -10...+50°C
相對濕度	≤80%, 不冷凝
海拔	最高 2,000 m
工作條件	持續運行
設備移動性	固定安裝
應用範圍	室內和室外 (保護設備免受電磁干擾、紫外線照射和室外天氣影響)
安裝類別	根據 UL/EN 61010-1 標準的 I 類
污染程度	根據 UL/EN 61010-1 標準的 2 級

1.) 在參考條件下, 即測量介質 = 水, 環境溫度和水溫 = 20°C, 遵守最小進口段和出口段距離以及合適的管道內徑。

## 2. 批准

### 2.1. UL 認證

證書	說明
	美國和加拿大的 UL 認證 產品獲得 UL 認證, 此外還符合以下標準: • UL 61010-1 • CAN/CSA-C22.2 No.61010-1

### 2.2. 壓力設備指令

該設備在以下條件下符合 2014/68/EU 壓力設備指令的第 4 條第 1 款:

#### 設備用於管路

##### 注意:

- 表中的數據與材料和液體的化學相容性無關。
- PS = 最大允許壓力, DN = 管路的公稱直徑

流體類型	條件
根據第 4 款第 1.c.i 條, 為第 1 組流體	DN ≤ 25
根據第 4 款第 1.c.i 條, 為第 2 組流體	DN ≤ 32 或 PS × DN ≤ 1,000
根據第 4 款第 1.c.ii 條, 為第 1 組流體	DN ≤ 25 或 PS × DN ≤ 2,000
根據第 4 款第 1.c.ii 條, 為第 2 組流體	DN ≤ 200 或 PS ≤ 10 或 PS × DN ≤ 5,000

### 3. 材料

#### 3.1. 耐化學性表 – Bürkert resistApp

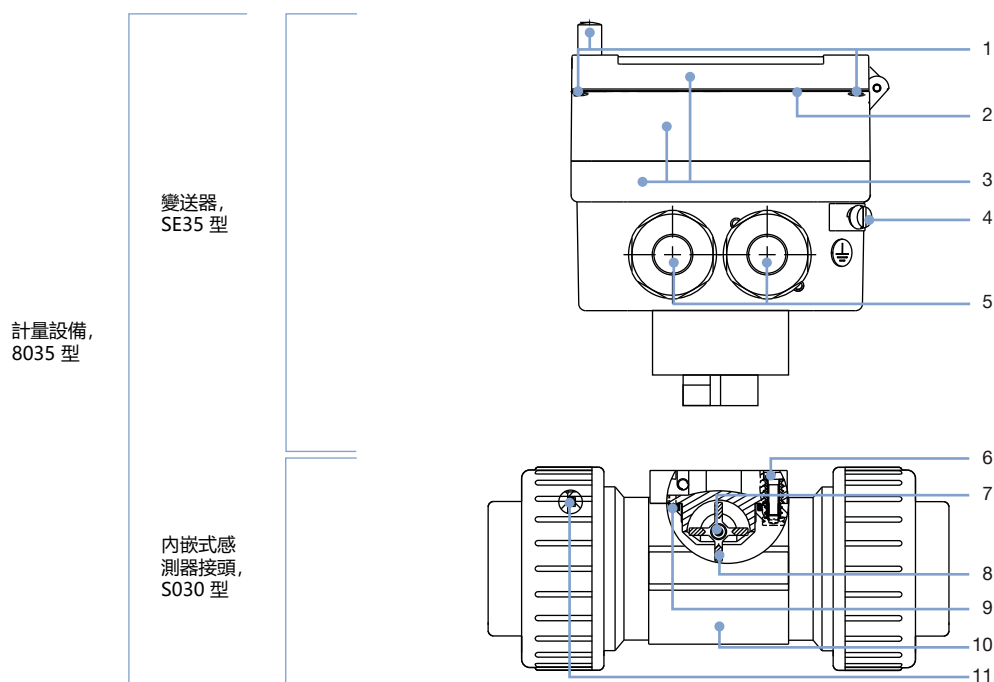


##### Bürkert resistApp – 耐化學性表

您想在個人應用情況下保證材料的可靠性和耐久性嗎？在我們的網站上或在 resistApp 中驗證您的介質和材料組合。

立即檢驗耐化學性

#### 3.2. 材料規格

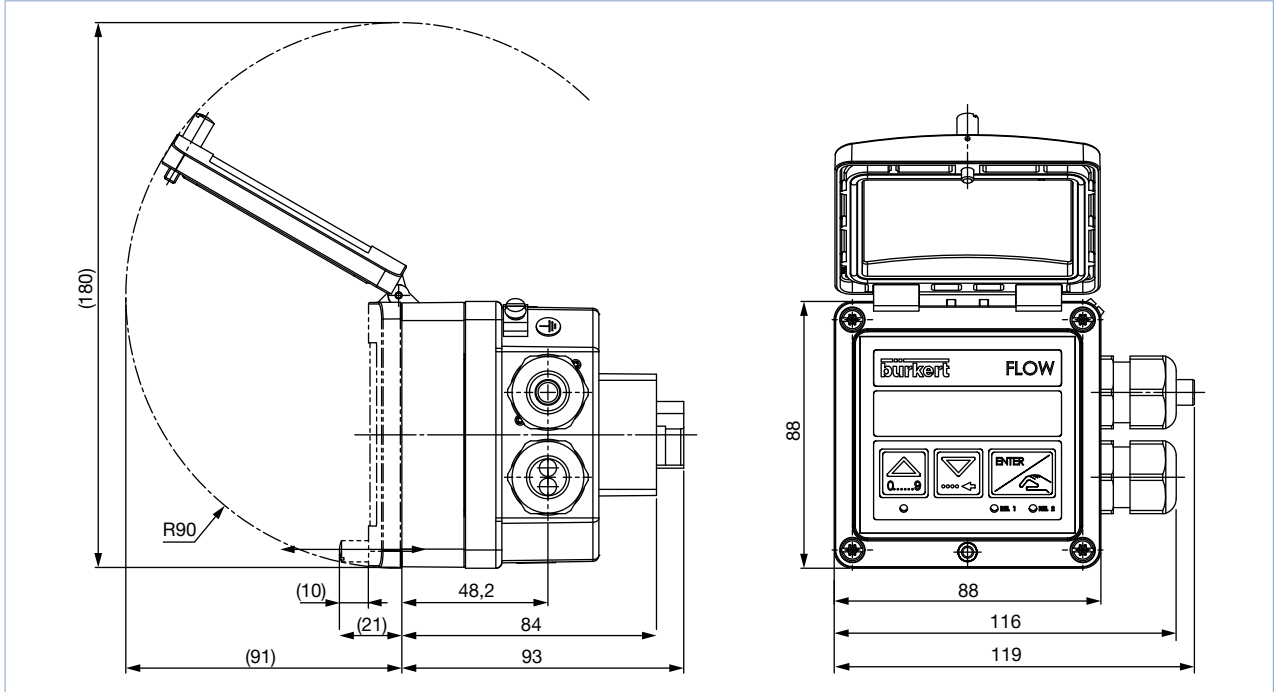


編號	元素	材料
1	螺絲	不銹鋼
2	前面板膜	聚酯
3	殼體、蓋子、活門	PC
4	螺絲	不銹鋼
5	M20 × 1.5 連接線穿線葛蘭頭	PA
6	螺絲	不銹鋼
7	軸和軸承	陶瓷 (Al <sub>2</sub> O <sub>3</sub> )
8	渦輪	PVDF
9	密封件	FKM 或 EPDM (根據 S030 版本)
10	感測器接頭	不銹鋼 (316L – 1.4404)、黃銅 (CuZn <sub>39</sub> Pb <sub>2</sub> )、PVC、PP、PVDF (根據 S030 版本)
11	密封件	FKM 或 EPDM (根據 S030 版本, 僅用於帶聯管螺母連接的套筒)

## 4. 尺寸

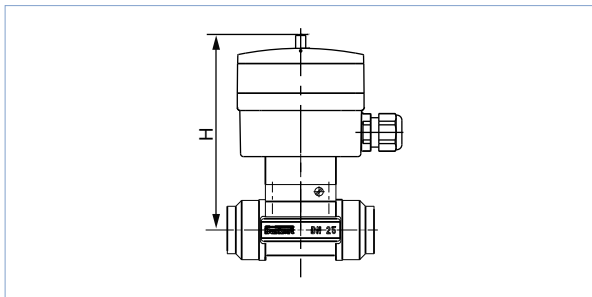
### 4.1. SE35 變送器

注意：  
尺寸 mm



### 4.2. S030 感測器接頭上的 SE35 變送器

注意：  
尺寸 mm



DN	H
06	134
08	134
15	139
20	137
25	137
32	140
40	144
50	151
65	151

## 5. 產品安裝

### 5.1. 安裝提示

#### 注意：

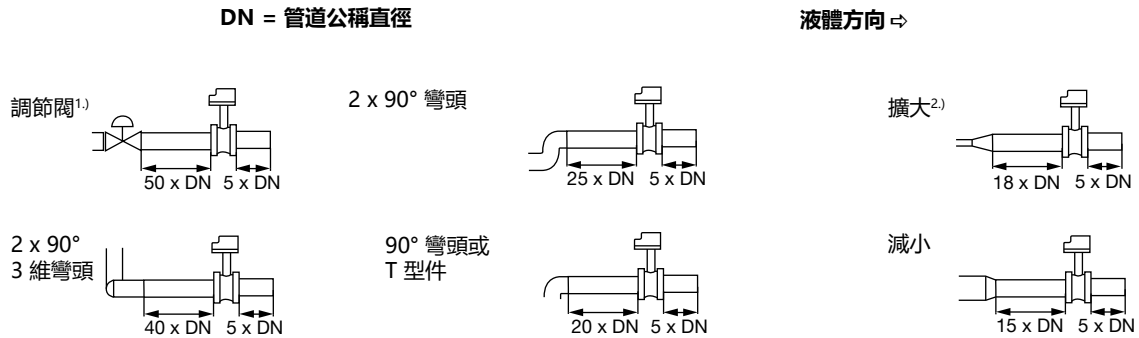
流量計不適用於氣態介質和蒸汽的計量。

必須遵守最小入口段和最小出口段距離。為了獲得盡可能高的準確性，必要的平流段可以更長。

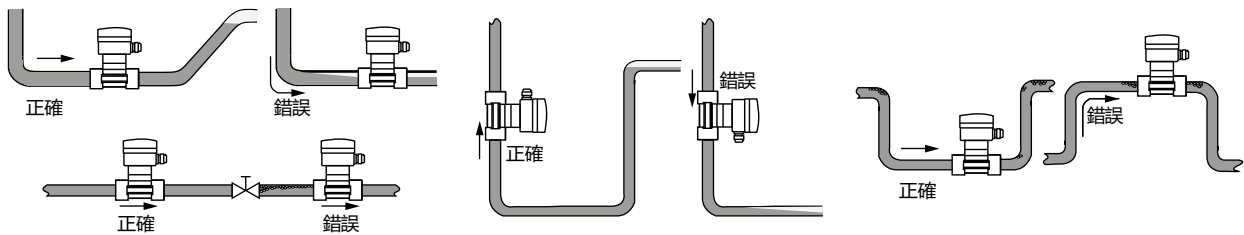
有關更多資料，請參閱 EN ISO 5167-1 標準。

EN ISO 5167-1 規定，在管路中安裝閘門時應遵守哪些直線入口段和出口段距離，以達到平緩的流動條件。您將在下面找到可能導致流動湍流的最重要的要求以及規定的相關最小入口段和最小出口段距離。

確保測量點處具有平靜、無問題的測量條件。



流量計可以安裝在水平或垂直管道中。對此的重要標準是確保測量管在運行過程中完全充滿並避免測量管中出現氣泡。



壓力和溫度極限值必須符合所選感測器接頭材料的的要求。選擇合適的公稱直徑時，應參考選擇感測器接頭公稱直徑的圖表，更多資料參見 S030 型資料表 ▶。

## 6. 產品運行

### 6.1. 測量原理

渦輪的 4 葉葉輪中嵌入了四塊磁鐵。磁鐵因葉輪被水流推動而旋轉，從而在測量線圈（或霍爾測速感測器）中產生與流速成比例的頻率脈衝信號。

針對不同管道（尺寸和材料）對應的 K 系數換算（查閱 S030 感測器 DS 使用手冊中獲得）可以將該頻率轉換為流量。

變送器轉換測量信號並顯示當前體積或質量。電氣輸出接口為：2 個穿線葛蘭頭 + 接線端子。



## 6.2. 功能概述

顯示屏用於：

- 顯示/設定參數
- 借助 3 個按鈕來設定設備參數
- 讀取設備配置
- 獲得某些事件警告

顯示屏和控制按鈕	編號	說明
	1	<b>「後退」按鈕：</b> <ul style="list-style-type: none"> <li>• 更改所選的數值 (0...9)</li> <li>• 選擇上一個功能</li> <li>• 讀取計量歷史記錄</li> </ul>
	2	<b>「下一步」按鈕：</b> <ul style="list-style-type: none"> <li>• 閱讀訊息</li> <li>• 選擇左邊的字符</li> <li>• 選擇下一個功能</li> </ul>
	3	<b>「確認」按鈕：</b> <ul style="list-style-type: none"> <li>• 確認顯示的功能</li> <li>• 確認輸入的參數</li> </ul>
	4	DO3 繼電器 LED 狀態燈 (LED 亮起 = 觸點閉合)
	5	DO2 繼電器 LED 狀態燈 (LED 亮起 = 觸點閉合)
	6	<b>設備狀態：</b> <ul style="list-style-type: none"> <li>• 綠色：設備運行正常。</li> <li>• 橙色：在資料選單中發出了與計量有關的警報或警告訊息。</li> <li>• 紅色：錯誤訊息已在資料選單中生成</li> <li>• 閃爍，不論顏色： <ul style="list-style-type: none"> <li>- 慢閃：計量已中斷。</li> <li>- 在計量期間快閃：已發出與計量有關的警報。</li> <li>- 未計量時快閃：PLC 查詢資料選單或檢查輸入或輸出是否正常進行。</li> </ul> </li> </ul>

該設備可以借助所用接頭的 K 系數或透過示教功能進行校準。客戶自訂設定（例如測量單位、輸出、濾波器、條形圖顯示）可直接在設備上進行。

該設備有兩個操作級別：

- 過程級別
- 設定級別，包括參數設定選單、測試選單、資料選單和歷史記錄選單

級別	功能
過程	<ul style="list-style-type: none"> <li>• 開始計量</li> <li>• 用於讀取： <ul style="list-style-type: none"> <li>- 主計數器的值</li> <li>- 日計數器的值</li> <li>- 已執行計量的主計數器的值</li> <li>- 已執行計量的日計數器的值</li> </ul> </li> <li>• 重置： <ul style="list-style-type: none"> <li>- 日計數器</li> <li>- 計量次數的日計數器</li> </ul> </li> <li>• 用於存取設定級別的參數設定選單、測試選單、歷史記錄和資料選單</li> </ul>

級別	功能
設定 參數設定選單	<ul style="list-style-type: none"> <li>用於進行操作所需的調整： <ul style="list-style-type: none"> <li>語言</li> <li>國際測量單位</li> <li>K 系數/示教功能</li> <li>選項/計量模式</li> <li>溢出</li> <li>警報</li> <li>輸出</li> <li>重置兩個流量計數器</li> <li>重置兩個已執行計量的計數器</li> <li>重置歷史記錄選單</li> <li>背光</li> </ul> </li> </ul>
設定 測試選單	<ul style="list-style-type: none"> <li>檢查： <ul style="list-style-type: none"> <li>數碼輸入功能</li> <li>輸出功能</li> <li>渦輪功能</li> </ul> </li> <li>監控： <ul style="list-style-type: none"> <li>管路中的流量</li> <li>日計數器的值</li> <li>計量次數計數器的值</li> </ul> </li> <li>儲存/恢復： <ul style="list-style-type: none"> <li>設備當前的用戶配置</li> <li>重置已儲存的配置</li> <li>重置設備的出廠設定</li> </ul> </li> </ul>
設定 歷史記錄選單	讀取最近執行的 10 個計量流量
設定 資料選單	閱讀警告訊息和錯誤訊息

### 6.3. 功能模式

如果設備與管路中的一個或兩個閥門串聯安裝，8035 流量計則可以計量一種或多種液體量。該設備控制閥門打開並計算流過的液體量。一旦達到預設量，設備就會關閉閥門。

電子設備的正常工作模式需要 12...30 V DC 或 115/230 V AC 的電源。

設備具有

- 四個數碼輸入 (DI1 到 DI4) ，
  - 兩個晶體管輸出 (作為基本設定，DO1 配置為脈衝輸出，DO4 配置為狀態輸出) ，
  - 兩個繼電器輸出 (DO2 保持配置用於閥門控制，作為基本設定，參數設定為 100% 劑量，DO3 配置為警報輸出) ，
  - 兩個體積或質量計數器以及兩個計量次數計數器 (計量計數器) 。
- 第二個繼電器輸出可實現閥門操作、警報觸發或警告通知。

可以使用以下計量模式：

- **自由數量的本地開始計量：**用戶透過導航按鈕輸入需計量的數量並開始計量。
- **預設數量的本地開始計量：**用戶透過導航按鈕選擇預設數量並開始計量。
- **自由/預設數量的本地開始計量：**用戶透過導航按鈕輸入需計量的數量或選擇預設數量並開始計量。
- **PLC 計量：**用戶透過二進制輸入選擇預設數量並開始計量。
- **本地/遠程選擇預設數量和 PLC 控制的計量：**用戶透過導航按鈕或二進制輸入選擇預設數量並透過二進制輸入開始計量。
- **透過脈衝持續時間調製實現 PLC 控制的計量：**待計量的體積與脈衝持續時間成正比。
- **本地開始計量透過示教確定：**劑量的示教透過二進制輸入進行。
- **本地開始計量透過示教確定：**劑量的示教透過導航按鈕進行。

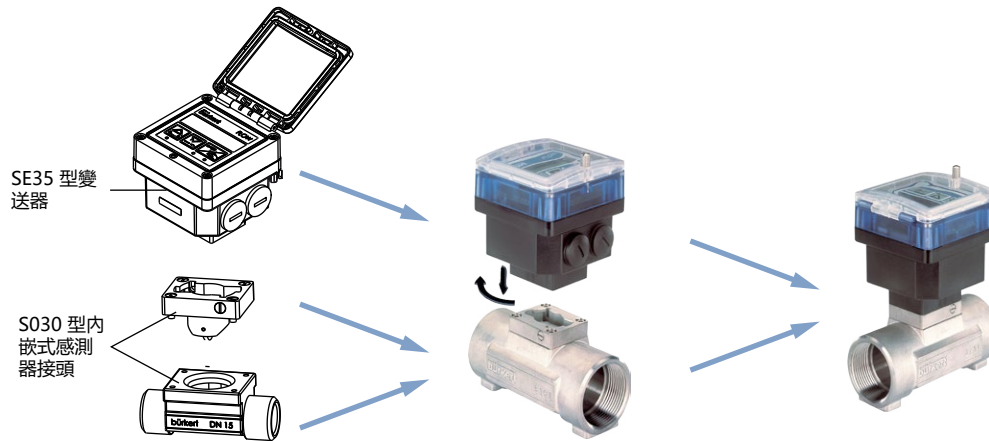
## 7. 產品特點和結構

### 7.1. 產品結構

注意：

- 8035 型流量計由一個小巧的內嵌式感測器接頭（S030 型）組成，此接頭配備一個整合式渦輪感測器和一個變送器（SE35 型）。
- 8035 型電子設備外殼包含電路板和顯示屏、參數按鈕和測值感測器（霍爾效應）。
- 內嵌式感測器接頭（S030 型）可以輕鬆安裝在 DN06...DN65 的管路中。變送器（SE35 型）可以安裝在任何感測器接頭上。

有關詳細資料，請參見 **S030 型資料表** ▶。



## 8. 聯網並與其他 Bürkert 產品組合

例如：



## 9. 訂貨資料

### 9.1. Bürkert 網上商店 – 輕鬆訂購、快速送達



#### Bürkert 網上商店 – 輕鬆訂購、快速送達

您想快速搜尋並直接訂購您所需的 Bürkert 產品或備件嗎？我們的網上商店全天 24 小時開放。立即註冊享受便利。

[立即網上訂購](#)

### 9.2. 有關產品選擇的建議

完整的 8035 型流量計由 SE35 型小巧型變送器和 Bürkert S030 型內嵌式感測器接頭組成。

有關詳細資料，請參見 [S030 型資料表](#) ▶。

必須訂購兩個不同的組件才能選擇完整的設備。為此需要以下資料：

- 所需 SE35 型小巧型變送器的 [訂貨編號](#)（參見章節 [「9.4. 訂貨表」](#) 在第 13 頁）
- 所選 S030 型內嵌式感測器接頭的 [訂貨編號](#)（參見 [S030 型資料表](#) ▶）

### 9.3. Bürkert 產品過濾器



#### Bürkert 產品過濾器 – 快速找到合適的產品

您想要基於您的技術需求選擇合適的產品嗎？利用 Bürkert 產品過濾器，搜尋匹配您應用的合適產品。

[立即過濾產品](#)

#### 9.4. 訂貨表

**注意：**

所有版本擁有至少：

- 2 個晶體管輸出 (DO1 和 DO4)
- 2 個繼電器輸出 (DO2 和 DO3)
- 4 個數碼輸入 (DI1...DI4)
- 2 個流量計數器
- 2 個計量計數器

工作電壓	感測器版本	UL 認證	電氣接口	訂貨編號
12...36 V DC	霍爾	-	2 個連接線穿線葛蘭頭	443360
		UL 認證		564398
115/230 V AC		-		423926

#### 9.5. 附件訂貨表

說明	訂貨編號
組件包括 2 個 M20 × 1.5 連接線穿線葛蘭頭 + 2 個用於連接線穿線葛蘭頭的氯丁橡膠平墊片或塞子 + 2 個 M20 × 1.5 密封塞 + 2 個 2 × 6 mm 多向密封件	449755
組件包括 2 個 M20 × 1.5/NPT ½" + 2 個用於連接線穿線葛蘭頭的氯丁橡膠平墊片或塞子 + 2 個 M20 × 1.5 密封塞	551782
組件包括 1 個用於未使用的 M20 × 1.5 連接線穿線葛蘭頭的塞子 + 1 個 2 × 6 mm 連接線穿線葛蘭頭的多向密封件 + 1 個黑色 EPDM 感測器密封件 + 1 份安裝表	551775
組件包括 8 個 FLOW 薄膜	553191

# Bürkert – 無處不在

目前所有的地址請參見  
[www.burkert.com](http://www.burkert.com)

DTS 1000547148 ZH Version: - Status: RL (released | freigegeben | validé) printed: 18.12.2024

比利時  
丹麥  
德國  
芬蘭  
法國  
英國  
意大利  
荷蘭  
挪威

奧地利  
波蘭  
葡萄牙  
瑞典  
瑞士  
西班牙  
捷克共和國  
土耳其

俄羅斯

加拿大  
美國

阿根廷  
巴西  
烏拉圭

南非

阿聯酋

澳洲  
新西蘭

中國  
香港  
印度  
日本  
韓國  
馬來西亞  
菲律賓  
新加坡  
台灣