






Débitmètre / Détecteur de seuil à ailette

- Indication, surveillance, transmission et régulation tout ou rien en seul appareil
- Sorties sélectionnables (transistor ou relais)
- Étalonnage automatique par auto-apprentissage (teach-in)
- Sortie valeur de process : 4...20 mA
- Détecteur à seuils de débit

Les variantes de produits décrites dans la fiche technique peuvent différer de la présentation et de la description du produit.

Peut être associé à

	Type 8792 Régulateur de position électropneumatique numérique SideControl	▶
	Type 2300 Vanne de régulation à siège incliné 2/2 à commande pneumatique	▶
	Type 8644 Système d'automatisation électro-pneumatique AirLINE	▶

Description du Type

L'appareil à ailette Type 8032 est spécialement conçu pour les liquides neutres ou légèrement agressifs, exempts de particules solides. L'appareil est proposé en tant que débitmètre ou détecteur à seuils.

L'appareil se compose d'un raccord-capteur Inline compact (Type S030) avec ailette intégrée et d'un transmetteur avec affichage (Type SE32). L'assemblage est rapide et simple grâce à un système de montage et verrouillage à baïonnette. La technologie Bürkert « Inline quart-de-tour » est une construction garantissant un fonctionnement sans fuite.

Le raccord-capteur conçu par Bürkert facilite le montage de l'appareil sur toutes les canalisations de dimension DN 06...DN 65.

L'appareil est disponible avec des sorties de commutation librement configurables (transistor ou relais) ou avec une sortie valeur de process 4...20 mA. Les sorties de commutation permettent de commuter une électrovanne ou d'établir une boucle de régulation tout ou rien, au sein d'un système de surveillance. Les seuils de commutation peuvent être ajustés à l'aide des 3 touches du clavier.

Table des matières

1. Caractéristiques techniques générales	3
2. Homologations et conformités	6
2.1. Remarques générales	6
2.2. Conformité	6
2.3. Normes	6
2.4. Directive des équipements sous pression	6
Appareil utilisé sur une tuyauterie.....	6
2.5. Amérique du Nord (États-Unis/Canada)	6
3. Matériaux	7
3.1. Bürkert resistApp	7
3.2. Spécifications des matériaux	7
4. Dimensions	8
4.1. Transmetteur SE32	8
Avec connecteur femelle (EN 175301-803)	8
Avec connecteur femelle (EN 175301-803) et connecteur mâle orientable M12, 5 pôles	8
Avec connecteur femelle (EN 175301-803) et connecteur mâle M12, 8 pôles	9
4.2. Transmetteur Type SE32 monté dans un raccord-capteur Inline Type S030.....	9
5. Descriptions des performances	10
5.1. Diagramme pression / température.....	10
6. Installation du produit	10
6.1. Consignes d'installation	10
Mesure de débit	10
7. Fonctionnement du produit	11
7.1. Principe de mesure.....	11
7.2. Aperçu des fonctions	11
7.3. Modes de fonctionnement.....	12
Détecteur à seuils de débit avec sortie standard tout ou rien	12
Transmetteur de débit avec sortie courant pour la valeur de débit mesurée	12
8. Caractéristiques et configuration du produit	13
8.1. Configuration du produit	13
9. Interconnexion et combinaison avec d'autres produits Bürkert	13
10. Informations de commande	14
10.1. La boutique en ligne Bürkert.....	14
10.2. Recommandation relative à la sélection des produits	14
10.3. Filtre produit Bürkert	14
10.4. Tableau de commande	14
Détecteur à seuils Type SE32	14
Transmetteur Type SE32	15
10.5. Tableau de commande des accessoires.....	15

1. Caractéristiques techniques générales

Remarque :

Si l'appareil est utilisé dans un environnement humide ou à l'extérieur, la tension maximale autorisée est de **35 V DC** au lieu de 36 V DC.

Caractéristiques du produit

Matériau

Assurez-vous que les matériaux de l'appareil sont compatibles avec le fluide utilisé. D'autres informations sont disponibles au chapitre « [3.1. Bürkert resistApp](#) » à la page 7.

D'autres informations sur les matériaux sont disponibles au chapitre « [3.2. Spécifications des matériaux](#) » à la page 7.

Éléments sans contact avec le fluide

Film de la face avant	Polyester
Couvercle	PC, renforcé fibre de verre
Boîtier	PC, renforcé fibre de verre
Vis	Acier inoxydable
Système de fermeture à baïonnette	PC
Connecteur femelle/embase mâle	<ul style="list-style-type: none"> Boîtier, supports de contact et presse-étoupe en PA Joint de presse-étoupe et joint plat en NBR
Embase de connecteur	PA ou CuZn nickelé (laiton nickelé)

Éléments en contact avec le fluide

Armature du capteur	Laiton, acier inoxydable, PVC, PP ou PVDF (en fonction de la variante du raccord-capteur Inline Type S030)
Axe et palier	Céramique (Al ₂ O ₃)
Ailette	PVDF
Corps du raccord-capteur	Laiton, acier inoxydable, PVC, PP ou PVDF (en fonction de la variante du raccord-capteur Inline Type S030)
Joint	FKM ou EPDM (en fonction de la variante du raccord-capteur Inline Type S030)
Afficheur	LCD rétro-éclairé, 8 caractères
Compatibilité	Toute conduite de DN 06...DN 65 équipée d'un raccord-capteur Inline Bürkert Type S030. Pour la sélection du diamètre nominal des raccords-capteurs Inline, voir fiche technique Type S030 ▶.
Diamètre de conduite	DN 06...DN 65
Dimensions	D'autres informations sont disponibles au chapitre « 4. Dimensions » à la page 8.
Principe de mesure	Ailette
Plage de mesure	<ul style="list-style-type: none"> Débit : 0,5...1000 l/min Vitesse : 0,3...10 m/s

Caractéristiques de performance

Écart de mesure	<ul style="list-style-type: none"> Teach-in : ± 1 % de la valeur mesurée¹⁾ à la valeur du débit d'apprentissage (teach-in) Facteur K standard : ± 3 % de la valeur mesurée¹⁾
Linéarité	± 0,5 % de la pleine échelle ¹⁾
Répétabilité	± 0,4 % de la valeur mesurée ¹⁾
Incertitude de la sortie 4...20 mA	± 0,5 % de la plage de courant
Mode de fonctionnement	Seuil : fenêtre ou hystérésis

Caractéristiques électriques

Tension de service	12...36 V DC ± 10 %, filtrée et régulée. Connexion au réseau électrique : permanente, au travers d'un circuit TBTS (très basse tension de sécurité) et d'une alimentation à niveau d'énergie non dangereux (LPS, en anglais Limited Power Source).
Source d'alimentation (non fournie)	Source à puissance limitée selon la norme UL/EN 62368-1 ou à circuit à énergie limitée selon paragraphe 9.4 de la norme UL/EN 61010-1.
Protection contre l'inversion de polarité DC	Oui
Courant absorbé	≤ 80 mA (sans charge)

Sortie	<ul style="list-style-type: none"> • Transistor <ul style="list-style-type: none"> – NPN et/ou PNP, collecteur ouvert – 700 mA max. (500 mA max. par transistor si les deux sorties transistor sont câblées) – 0...300 Hz – fonctionnement et seuils paramétrables – sortie NPN : 0,2...36 V DC – sortie PNP : tension d'alimentation – protégé contre les courts-circuits • Relais <ul style="list-style-type: none"> – fonctionnement et seuils paramétrables – appareil non UL : <ul style="list-style-type: none"> – sortie relais seule : 250 V AC/3 A ou 30 V DC/3 A – sortie relais + sortie courant 4...20 mA : 48 V AC/3 A ou 30 V DC/3 A – appareil UL : 30 V AC/42 V_{crête}/3 A ou 60 V DC/1 A • Valeur de process <ul style="list-style-type: none"> – 4...20 mA, isolation galvanique – impédance de boucle max. : 1300 Ω à 36 V DC, 1000 Ω à 30 V DC, 700 Ω à 24 V DC, 450 Ω à 18 V DC, 200 Ω à 12 V DC – temps de réponse (10...90%) : 3 s avec le filtre 2 (paramétrage par défaut)
--------	--

Câble d'alimentation	<p>Longueur max. 100 m, blindé.</p> <ul style="list-style-type: none"> • Pour connecteur femelle (fourni) : <ul style="list-style-type: none"> – diamètre extérieur du câble : 6...7 mm – section des fils : 0,25...1,5 mm² • Pour connecteur femelle M12, 5 pôles (non fourni) : <ul style="list-style-type: none"> – diamètre extérieur du câble : 3...6,5 mm – section des fils : max. 0,75 mm² • Pour connecteur femelle M12, 8 pôles (non fourni) : <ul style="list-style-type: none"> – diamètre extérieur du câble : 5,9 mm – section des fils : 0,25 mm²
----------------------	---

Caractéristiques des fluides

Température du fluide	<p>Avec raccord-capteur Inline Type S030 en :</p> <ul style="list-style-type: none"> • PVC : 0...+ 50 °C • PP : 0...+ 80 °C • PVDF, acier inoxydable ou laiton : - 15...+ 100 °C <p>Voir fiche technique Type S030 ► pour plus d'informations.</p>
Pression du fluide	<p>Avec raccord-capteur Inline Type S030 en :</p> <ul style="list-style-type: none"> • plastique : max. PN 10 • métal : max. PN 16 (PN 40 sur demande) <p>Voir fiche technique Type S030 ► pour plus d'informations.</p>
Viscosité	300 cSt max.
Taux de particules solides	Max. 1%
Taille maximale de particules	0,5 mm

Raccordement au process/à la conduite et communication

Raccordement à la conduite	<p>Avec raccord-capteur Inline Type S030 en :</p> <ul style="list-style-type: none"> • Plastique : raccord union avec écrou et manchons à coller/à souder, manchon à visser ou à souder, filetage. • Métal : taraudé, fileté, à souder, clamp ou à brides. <p>Voir fiche technique Type S030 ► pour plus d'informations.</p>
Raccordement électrique	Connecteur selon EN 175301-803, connecteur mâle orientable M12, 5 pôles ou connecteur mâle M12, 8 pôles

Homologations et conformités

Directives	
Directive CE	D'autres informations sur la directive CE sont disponibles au chapitre « 2.3. Normes » à la page 6.
Directive des équipements sous pression	Conforme à l'article 4, paragraphe 1 de la directive 2014/68/UE. D'autres informations sur la directive des équipements sous pression sont disponibles au chapitre « 2.4. Directive des équipements sous pression » à la page 6.

DTS 1000010501 FR Version: U Status: RL (released | freigegeben | validé) printed: 21.03.2025

Amérique du Nord (États-Unis/Canada)	UL Recognized pour les États-Unis et le Canada
Environnement et installation	
Température ambiante	Fonctionnement et stockage : - 10...+ 60 °C
Humidité de l'air relative	≤ 80 %, sans condensation
Altitude absolue	Max. 2000 m
Condition de fonctionnement	Fonctionnement continu
Mobilité de l'appareil	Appareil fixé
Domaine d'utilisation	En intérieur et en extérieur Protéger l'appareil des perturbations électromagnétiques, des rayons ultraviolets et en cas d'utilisation à l'extérieur des intempéries.
Indice de protection ^{2.)} selon IEC/EN 60529	IP65 avec les conditions suivantes réunies : <ul style="list-style-type: none"> • appareil câblé • connecteur(s) monté(s) et serré(s) ou obturé(s)
Catégorie d'installation	Catégorie I selon UL/EN 61010-1
Degré de pollution	Degré 2 selon UL/EN 61010-1

1.) Dans les conditions de référence, c'est à dire fluide de mesure = eau, température ambiante et de l'eau = + 20 °C, tout en respectant les sections minimales aval et amont et le diamètre intérieur approprié des conduites.

2.) Non évalué par l'UL

2. Homologations et conformités

2.1. Remarques générales

- Les certifications et conformités énumérés ci-après doivent être mentionnées lors de la demande de renseignements. C'est la seule façon de s'assurer que le produit est conforme à toutes les spécifications requises.
- Toutes les variantes disponibles d'appareils ne peuvent pas être livrées avec les certifications ou les conformités énumérées ci-après.

2.2. Conformité

Conformément à la déclaration de conformité, le produit est conforme aux directives de l'UE.

2.3. Normes

Les normes appliquées justifiant la conformité aux directives UE peuvent être consultées dans l'attestation d'examen de type UE et/ou la déclaration de conformité UE (si applicable).

2.4. Directive des équipements sous pression

L'appareil est conforme à l'article 4, paragraphe 1 de la directive des équipements sous pression 2014/68/EU dans les conditions suivantes :


Appareil utilisé sur une tuyauterie

Remarque :

- Les données du tableau sont indépendantes de la compatibilité chimique du matériau et du fluide.
- PS = pression maximale admissible ; DN = diamètre nominal de la tuyauterie

Type de fluide	Conditions
Fluide du groupe 1, article 4, paragraphe 1.c.i	DN ≤ 25
Fluide du groupe 2, article 4, paragraphe 1.c.i	DN ≤ 32 ou PS*DN ≤ 1000
Fluide du groupe 1, article 4, paragraphe 1.c.ii	DN ≤ 25 ou PS*DN ≤ 2000
Fluide du groupe 2, article 4, paragraphe 1.c.ii	DN ≤ 200 ou PS ≤ 10 ou PS*DN ≤ 5000

2.5. Amérique du Nord (États-Unis/Canada)

Homologation	Description
	En option : UL Recognized pour les États-Unis et le Canada Les appareils sont UL Recognized pour les États-Unis et le Canada selon : <ul style="list-style-type: none"> • UL 61010-1 (ELECTRICAL EQUIPMENT FOR MEASUREMENT, CONTROL, AND LABORATORY USE – Part 1 : General Requirements) • CAN/CSA-C22.2 No. 61010-1

3. Matériaux

3.1. Bürkert resistApp

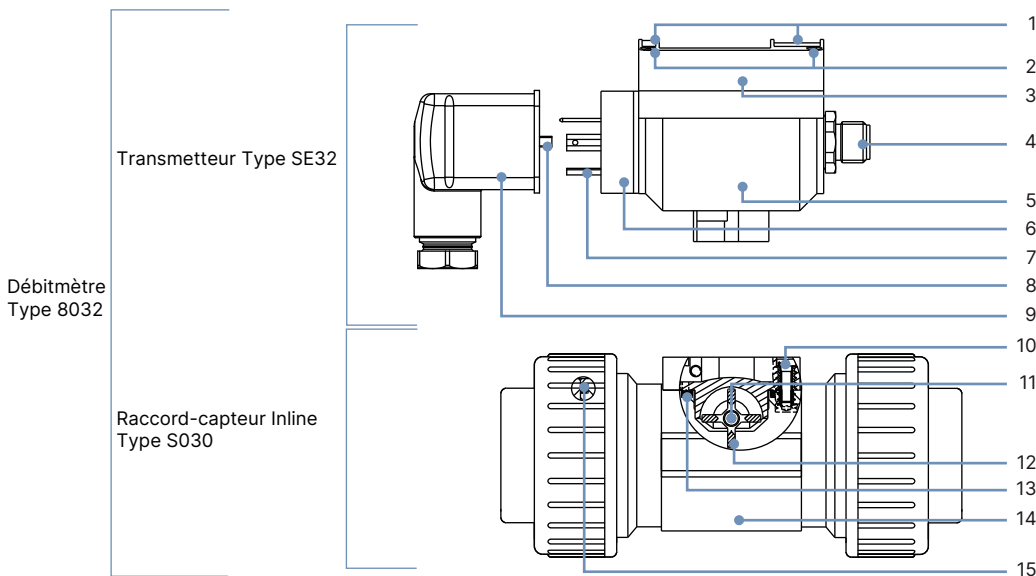


Bürkert resistApp – Tableau des résistances chimiques

Souhaitez-vous garantir la fiabilité et la longévité des matériaux dans votre application ? Vérifiez votre combinaison entre le fluide et le matériau sur notre site Web ou avec notre resistApp.

[Tester maintenant la résistance chimique](#)

3.2. Spécifications des matériaux



N°	Élément	Matériau
1	Face avant	Polyester
2	Vis	Acier inoxydable
3	Couvercle	PC, renforcé fibre de verre
4	Connecteur mâle M12	PA (5 pôles), PA et CuZn nickelé (8 pôles)
5	Boîtier	PC, renforcé fibre de verre
6	Embase mâle (EN 175301-803)	PA
7	Contact électrique	Sn
8	Vis	Acier inoxydable
9	Connecteur femelle (EN 175301-803)	<ul style="list-style-type: none"> Boîtier, support de contact et presse-étoupe en PA Joint de presse-étoupe et joint plat en NBR
10	Vis	Acier inoxydable
11	Axe et paliers	Céramique (Al ₂ O ₃)
12	Ailette	PVDF
13	Joint	FKM ou EPDM (en fonction de la variante du raccord-captur Inline Type S030)
14	Raccord-captur	Acier inoxydable (316L - 1.4404), laiton (CuZn ₃₉ Pb ₂), PVC, PP, PVDF (en fonction de la variante du raccord-captur Inline Type S030)
15	Joints	FKM ou EPDM (en fonction de la variante du raccord-captur Inline Type S030 et uniquement pour un raccord union avec écrou et manchons à coller/à souder)

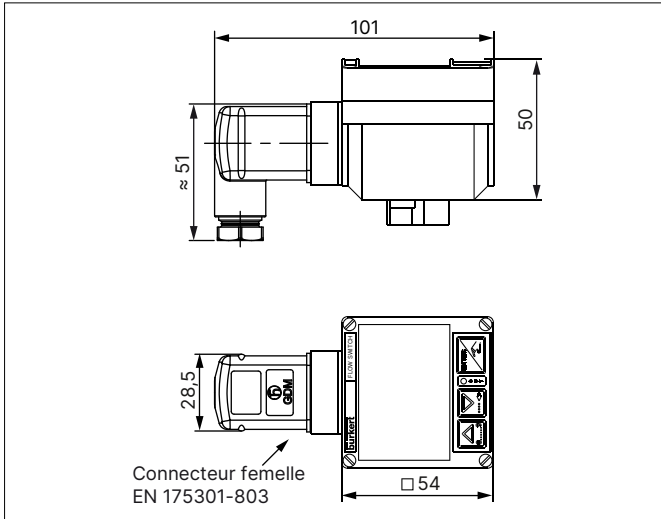
4. Dimensions

4.1. Transmetteur SE32

Avec connecteur femelle (EN 175301-803)

Remarque :

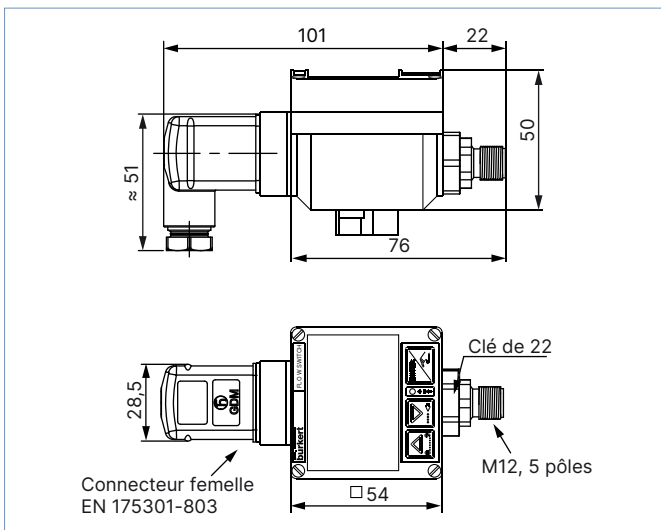
Dimensions en mm, sauf indication contraire



Avec connecteur femelle (EN 175301-803) et connecteur mâle orientable M12, 5 pôles

Remarque :

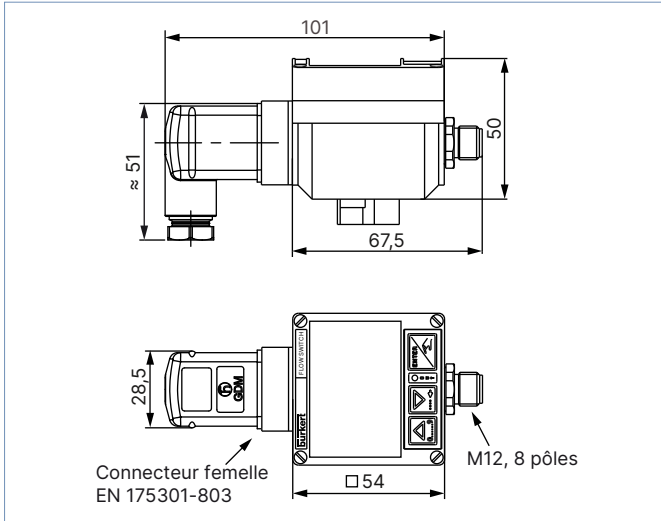
Dimensions en mm, sauf indication contraire



Avec connecteur femelle (EN 175301-803) et connecteur mâle M12, 8 pôles

Remarque :

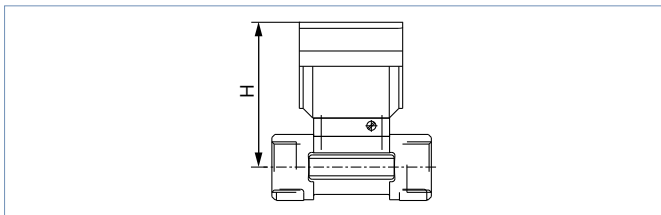
Dimensions en mm, sauf indication contraire



4.2. Transmetteur Type SE32 monté dans un raccord-capteur Inline Type S030

Remarque :

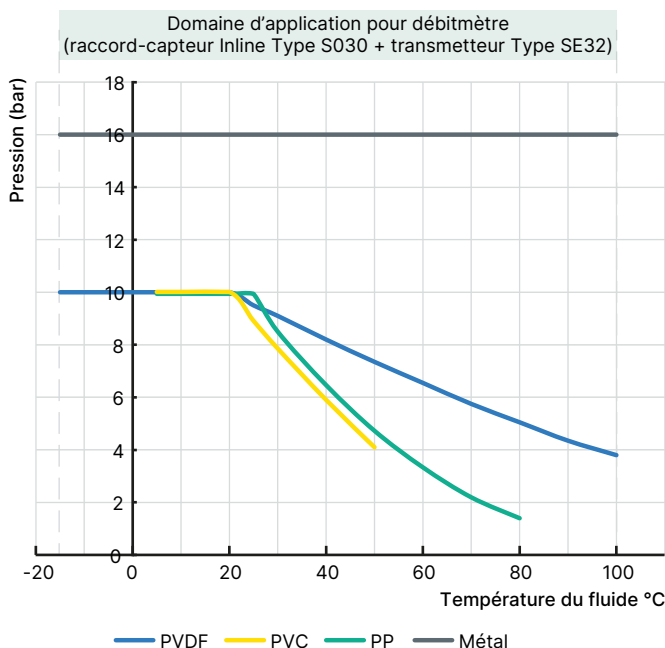
Dimensions en mm, sauf indication contraire



DN	H
06	79,5
08	79,5
15	84,5
20	82,0
25	82,2
32	85,8
40	89,6
50	95,7
65	95,7

5. Descriptions des performances

5.1. Diagramme pression / température



6. Installation du produit

6.1. Consignes d'installation

Mesure de débit

Remarque :

L'appareil ne convient pas pour une utilisation dans des gaz et des vapeurs.

Des distances rectilignes minimales en amont et en aval du capteur doivent être respectées. Ces distances dépendent du profil de la canalisation. L'augmentation de ces distances ou l'installation d'un tranquilliseur de débit peut s'avérer nécessaire pour obtenir une plus grande précision. Pour plus d'informations se référer à la norme EN ISO 5167-1.

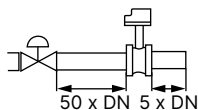
La norme EN ISO 5167-1 prescrit les distances rectilignes amont et aval qui doivent être respectées lors de l'installation des raccords dans la canalisation afin de réaliser des conditions d'écoulement optimum. Les éléments les plus couramment utilisés susceptibles de provoquer des turbulences dans l'écoulement sont illustrés ci-dessous. Les distances minimales en amont et en aval correspondantes, qui garantissent un écoulement calme, sont également indiquées.

Veillez à obtenir un profil d'écoulement aussi uniforme que possible au point de mesure du débit.

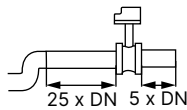
DN = Orifice

Direction du fluide ⇨

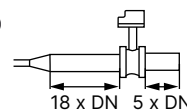
Vanne de régulation¹⁾



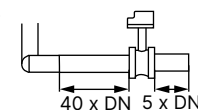
2 coudes à 90°



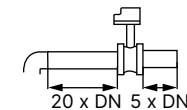
Élargissement²⁾ du DN



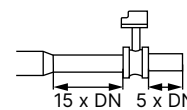
2 coudes à 90°
3 dimensions



Coude à 90°
ou raccord en T



Réduction du DN

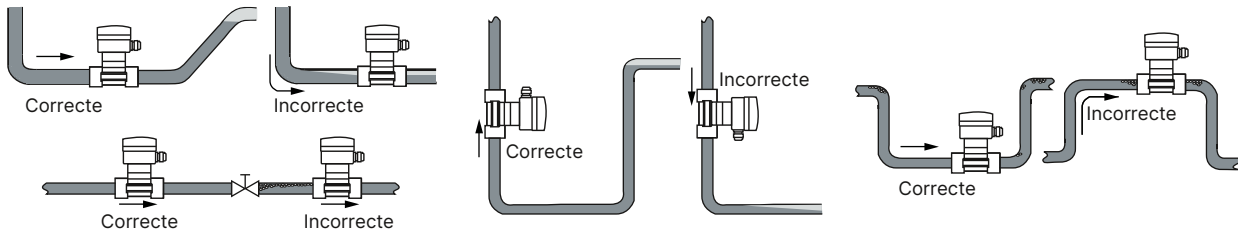


1.) Si la vanne ne peut pas être placée après l'appareil de mesure, les distances minimales doivent être respectées.

2.) Si un élargissement ne peut pas être évité, les distances minimales doivent être respectées. Veuillez tenir compte de la vitesse d'écoulement minimale.

L'appareil peut être installé sur une canalisation horizontale ou verticale, mais les conditions supplémentaires de montage suivantes doivent être respectées :

- La canalisation au niveau de l'appareil doit toujours être entièrement remplie de fluide.
- La conception de la canalisation doit être telle qu'à aucun moment des bulles d'air ou des cavitations ne puissent se former dans le fluide au niveau de l'appareil.



Les limites de température et pression doivent être respectées suivant la nature du matériau du raccord-captteur. La taille de la canalisation est déterminée en utilisant le diagramme du chapitre « sélection du diamètre nominal » de la **fiche technique Type S030** ► pour plus d'informations.

7. Fonctionnement du produit

7.1. Principe de mesure

Lorsque le liquide s'écoule dans la canalisation, l'ailette est mise en rotation, ce qui engendre un signal dans le transducteur à effet Hall. La fréquence de ce signal est proportionnelle à la vitesse d'écoulement du fluide. Un coefficient de conversion (facteur K), spécifique à chaque conduite, est nécessaire pour établir la valeur du débit associée à la mesure. Ce facteur K est disponible dans le manuel d'utilisation des raccords-captteurs Inline, voir **Type S030** ►.

Le signal de sortie est fourni via un connecteur suivant la norme EN 175301-803 et/ou un multipôles M12.

7.2. Aperçu des fonctions

L'afficheur permet :

- de lire la valeur de certains paramètres tels que le débit mesuré ;
- de paramétrer l'appareil à l'aide de 3 touches ;
- de lire la configuration de l'appareil ;
- d'être averti de certains évènements.

Afficheur et des touches de réglage	N°	Description
	1	Indique si le relais est ouvert ou fermé
	2	Indique que l'accès aux menus Réglages et Test est protégé par un code
	3	Bargraphe actif à tous les niveaux, excepté au cours d'une procédure d'apprentissage (teach-in)
	4	Touche « validation » : <ul style="list-style-type: none"> • confirmer la fonction affichée • confirmer les paramètres saisis
	5	Indique l'état de la sortie de commutation (voyant rouge)
	6	Touche « suivant » : <ul style="list-style-type: none"> • sélectionner le caractère à gauche • aller à la fonction suivante
	7	Touche « précédent » : <ul style="list-style-type: none"> • modifier la valeur numérique (0..9) sélectionnée • aller à la fonction précédente

L'appareil peut être étalonné par le biais du facteur K (facteur de proportionnalité) du raccord ou par la fonction d'apprentissage (teach-in). Des réglages spécifiques adaptés au besoin du client, tels que les unités de mesure, la sortie, le niveau de filtrage et le bargraphe peuvent être réalisés sur le site.

L'appareil comporte 2 niveaux d'utilisation :

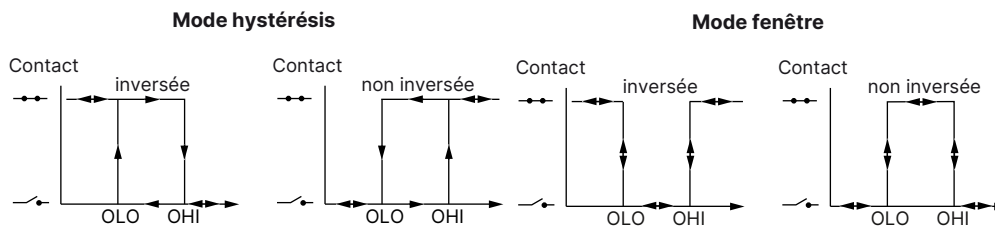
- le niveau Process
- le niveau Configuration qui comprend les menus Réglages et Test

Niveau	Fonctionnalités
Process	<ul style="list-style-type: none"> • Pour lire : <ul style="list-style-type: none"> – la valeur du débit mesuré – les seuils de commutation (valeur seuil haut et bas) – la valeur de la sortie 4...20 mA (débitmètre uniquement) • Pour accéder aux menus Réglages et Test du niveau Configuration
Configuration - menu Réglages	<ul style="list-style-type: none"> • Pour réaliser les réglages nécessaires au fonctionnement <ul style="list-style-type: none"> – unités de mesure internationales – facteur K/fonction d'apprentissage (teach-in) – sortie courant 4...20 mA (débitmètre uniquement) – sélection du mode de commutation : fenêtre, hystérésis (voir chapitre « 7.3. Modes de fonctionnement » à la page 12) – sélection des seuils de commutation (voir chapitre « 7.3. Modes de fonctionnement » à la page 12) – délai – filtre – bargraphe à 10 segments (choix des valeurs min. et max.) • Définition de paramètres supplémentaires <ul style="list-style-type: none"> – rétro-éclairage – code d'accès aux menus Réglages et Test
Configuration - menu Test	<ul style="list-style-type: none"> • Pour tester la configuration effectuée dans le menu Réglages avec saisie d'une valeur théorique • Pour lire la fréquence du signal mesuré • Pour étalonner la sortie 4...20 mA

7.3. Modes de fonctionnement

Détecteur à seuils de débit avec sortie standard tout ou rien

- 2 modes de commutation pour la sortie, hystérésis ou fenêtre, inversée ou non



- Temporisation configurable avant commutation
- Sorties possibles en fonction de la variante : relais, transistor NPN, transistor PNP

Transmetteur de débit avec sortie courant pour la valeur de débit mesurée

- Sortie 4...20 mA
- Sortie 4...20 mA + sortie relais

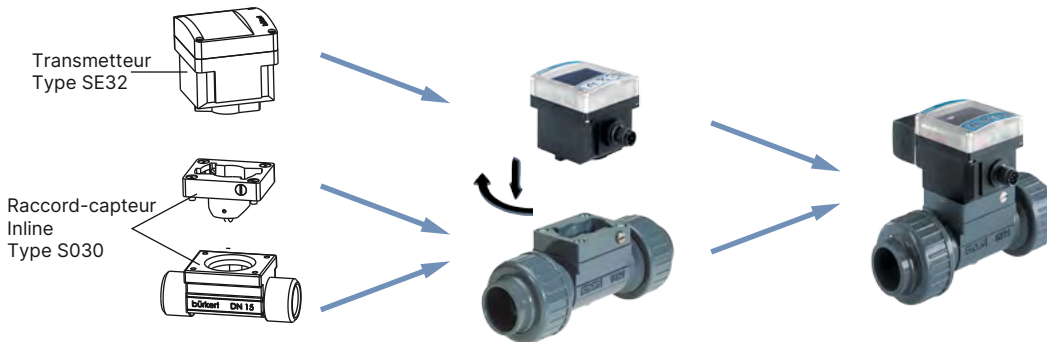
DTS 1000010501 FR Version: U Status: RL (released | freigegeben | validé) printed: 21.03.2025

8. Caractéristiques et configuration du produit

8.1. Configuration du produit

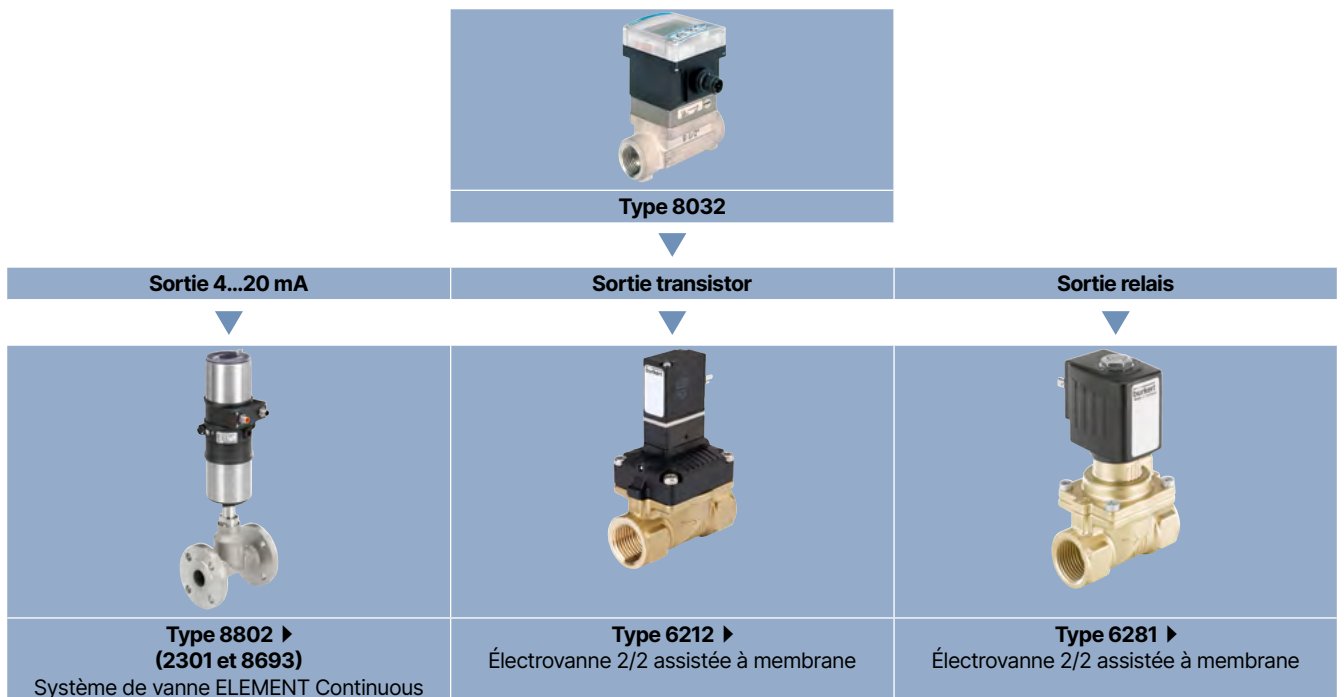
Remarque :

- L'appareil Type 8032 se compose d'un raccord-capteur Inline Bürkert Type S030 avec capteur intégré à ailette et d'un transmetteur Type SE32.
- Le raccord-capteur Inline Type S030 permet une installation simple dans des tuyauteries de DN 06...DN 65. Le transmetteur Type SE32 peut être monté sur n'importe quel raccord-capteur Inline Type S030 et fixé par une fermeture à baïonnette, voir **fiche technique Type S030** ▶ pour plus d'informations.



9. Interconnexion et combinaison avec d'autres produits Bürkert

Exemple :



DTS 1000010501 FR Version: U Status: RL (released | freigegeben | validé) printed: 21.03.2025

10. Informations de commande

10.1. La boutique en ligne Bürkert



La boutique en ligne Bürkert – commande simple et livraison rapide

Vous souhaitez trouver et commander rapidement le produit ou la pièce de rechange Bürkert de votre choix ? Notre boutique en ligne est disponible 24 heures sur 24. Inscrivez-vous dès aujourd'hui et profitez de tous les avantages.

[Achetez maintenant en ligne](#)

10.2. Recommandation relative à la sélection des produits

Un débitmètre à ailette / détecteur à seuils de débit complet Type 8032 est constitué d'un transmetteur compact de débit Type SE32 et d'un raccord-capteur Inline Bürkert Type S030.

Voir **fiche technique Type S030** ► pour plus d'informations.

Deux composants différents doivent être commandés pour sélectionner un équipement complet. Les informations suivantes sont nécessaires :

- **Référence article** du transmetteur de débit compact Type SE32 (voir chapitre « 10.4. Tableau de commande » à la page 14)
- **Référence article** du raccord-capteur Inline sélectionné Type S030 (voir **fiche technique Type S030** ►)

10.3. Filtre produit Bürkert



Filtre produit Bürkert – Trouvez rapidement le bon produit

Vous souhaitez sélectionner les produits en fonction de vos besoins techniques ? Utilisez le filtre produit Bürkert et trouvez rapidement et facilement les articles adaptés à votre application.

[Filtrez maintenant les produits](#)

10.4. Tableau de commande

Détecteur à seuils Type SE32

Tension de service	Sortie	Homologation UL	Raccordement électrique	Référence article
12...36 V DC	1 x transistor NPN	Non	Connecteur femelle DIN EN 175301-803	436474
		UL Recognized		570475
	1 x transistor PNP	Non	Connecteur femelle DIN EN 175301-803	434871
		UL Recognized		570474
	2 x transistors NPN/PNP	Non	Connecteur mâle orientable M12, 5 pôles	436473
		UL Recognized		553431
Relais	Non	Connecteur mâle orientable M12, 5 pôles et connecteur femelle DIN EN 175301-803	436475	
	UL Recognized		570476	

Transmetteur Type SE32

Tension de service	Sortie	Homologation UL	Raccordement électrique	Référence article	
12...36 V DC	4...20 mA + Relais	Non	Connecteur mâle M12, 8 pôles et connecteur femelle DIN EN 175301-803	560547	
		UL Recognized		570488	
		Non	Connecteur mâle orientable M12, 5 pôles et connecteur femelle DIN EN 175301-803	560402	
		UL Recognized		570486	
	4...20 mA		Non	Connecteur mâle orientable M12, 5 pôles	560403
			UL Recognized		570487

10.5. Tableau de commande des accessoires

Description	Référence article
Raccordement électrique	
Connecteur femelle M12 avec bague de serrage fileté en plastique, 5 pôles, droit, à câbler	917116
Connecteur femelle M12 avec câble moulé (blindé), 5 pôles, droit, longueur de câble : 2 m	438680
Connecteur femelle M12 avec bague de serrage fileté en métal, 8 pôles, droit, à câbler	918998
Connecteur femelle M12 avec câble moulé, 8 pôles, droit, longueur de câble : 2 m	444800
Connecteur femelle, 4 pôles (3 conducteurs + conducteur de protection), forme A selon DIN EN 175301-803, avec presse-étoupe (Type 2518 ▶)	572264
Connecteur femelle 32 mm, 4 pôles (3 conducteurs + conducteur de protection), forme A selon DIN EN 175301-803, avec réduction NPT 1/2", sans presse-étoupe (Type 2509 ▶)	162673

DTS 1000010501 FR Version: U Status: RL (released | freigegeben | validé) printed: 21.03.2025