



### Durchflussmessgerät /-Schwellendetektor mit Flügelrad

- Meßwertanzeige, -überwachung, -übertragung und 2-Punkt-Regelung, in einem Gerät
- Frei einstellbarer Schwellpunkt (Transistor oder Relais)
- Automatische Kalibrierung durch Teach-In
- Prozesswertausgabe: 4...20 mA
- Durchfluss-Schwellendetektor

Im Datenblatt beschriebene Produktvarianten können von der Produktdarstellung und -beschreibung abweichen.

#### Kombinierbar mit

	<b>Typ 8792</b> Digitaler elektropneumatischer Stellungsregler SideControl	▶
	<b>Typ 2300</b> Pneumatisch betätigtes 2-Wege-Schrägsitz-Regelventil ELEMENT	▶
	<b>Typ 8644</b> Elektropneumatisches Automatisierungssystem AirLINE	▶

#### Typ-Beschreibung

Das Gerät Typ 8032 mit Flügelrad ist zur Messung in sauberen, neutralen oder aggressiven Flüssigkeiten bestimmt. Das Gerät wird als Durchflussmesser oder -Schwellendetektor angeboten.

Das Gerät besteht aus einem kompakten Inline-Sensor-Fitting mit Flügelrad (Typ S030) und einem Transmitter mit Display (Typ SE32). Der Zusammenbau erfolgt schnell und einfach durch ein Montage- und Bajonettverschlussystem. Die Bürkert „Inline Quarter-Turn“-Technologie stellt einen leckagefreien Betrieb sicher.

Das von Bürkert konstruierte Sensor-Fittingssystem gewährleistet einen einfachen Einbau der Geräte in alle Rohrleitungen von DN 06...DN 65.

Das Gerät ist mit frei konfigurierbaren Schaltausgängen (Transistor oder Relais) oder mit 4...20 mA-Prozesswertausgang verfügbar. Mit den Schaltausgängen lassen sich direkt Ventile ansteuern und somit ein einfacher 2-Punkt-Regelkreis innerhalb eines Überwachungssystems aufbauen. Die Schwellpunkte können über drei Tasten direkt am Display vorgegeben werden.

DTS 1000010777 DE Version: AB Status: RL (released | freigegeben | validé) printed: 06.01.2025

## Inhaltsverzeichnis

<b>1. Allgemeine technische Daten</b>	<b>3</b>
<b>2. Zulassungen und Konformitäten</b>	<b>6</b>
2.1. Allgemeine Hinweise .....	6
2.2. Konformität .....	6
2.3. Normen .....	6
2.4. Druckgeräterichtlinie .....	6
Gerät für Nutzung in einer Rohrleitung .....	6
2.5. Nordamerika (USA/Kanada) .....	6
<b>3. Werkstoffe</b>	<b>7</b>
3.1. Bürkert resistApp .....	7
3.2. Werkstoffangaben .....	7
<b>4. Abmessungen</b>	<b>8</b>
4.1. Transmitter SE32 .....	8
Mit Gerätesteckdose (DIN EN 175301-803) .....	8
Mit Gerätesteckdose (DIN EN 175301-803) und 5-poligem verstellbarem M12-Stecker .....	8
Mit Gerätesteckdose (DIN EN 175301-803) und 8-poligem M12-Stecker .....	9
4.2. Transmitter Typ SE32 eingebaut in einem Inline-Sensor-Fitting Typ S030 .....	9
<b>5. Leistungsbeschreibungen</b>	<b>10</b>
5.1. Druck-Temperatur-Diagramm .....	10
<b>6. Produktinstallation</b>	<b>10</b>
6.1. Installationshinweise .....	10
Durchflussmessungen .....	10
<b>7. Produktbetrieb</b>	<b>11</b>
7.1. Messprinzip .....	11
7.2. Funktionsübersicht .....	11
Display und Bedientasten .....	11
7.3. Funktionsmodi .....	12
Durchfluss-Schwellenwertdetektor mit Standardausgang On/Off .....	12
Durchflusstransmitter mit Stromausgang für den Messwert .....	12
<b>8. Produktmerkmale und -aufbau</b>	<b>13</b>
8.1. Produktaufbau .....	13
<b>9. Vernetzung und Kombination mit anderen Bürkert-Produkten</b>	<b>13</b>
<b>10. Bestellinformationen</b>	<b>14</b>
10.1. Bürkert eShop .....	14
10.2. Empfehlung bezüglich der Produktauswahl .....	14
10.3. Bürkert Produktfilter .....	14
10.4. Bestelltabelle .....	14
Schwellendetektor Typ SE32 .....	14
Transmitter Typ SE32 .....	15
10.5. Bestelltabelle Zubehör .....	15

DTS 1000010777 DE Version: AB Status: RL (released | freigegeben | validé) printed: 06.01.2025

# 1. Allgemeine technische Daten

**Hinweis:**

Wenn das Gerät in einer feuchten Umgebung oder im Freien installiert wird, beträgt die maximal zulässige Spannung **35 V DC** anstatt 36 V DC.

**Produkteigenschaften**

**Werkstoff**

Stellen Sie sicher, dass die Werkstoffe des Geräts mit dem Fluid kompatibel sind, welches Sie benutzen. Weitere Informationen entnehmen Sie dem Kapitel „**3.1. Bürkert resistApp**“ auf Seite 7.

Weitere Informationen zu den Werkstoffen entnehmen Sie dem Kapitel „**3.2. Werkstoffangaben**“ auf Seite 7.

**Nicht medienberührende Teile**

Frontplattenfolie	Polyester
Deckel	PC, glasfaserverstärkt
Gehäuse	PC, glasfaserverstärkt
Schraube	Edelstahl
Bajonettverschlussystem	PC
Gerätesteckdose/-stecker	<ul style="list-style-type: none"> <li>Gehäuse, Kontakthalter und Kabelverschraubung aus PA</li> <li>Kabelverschraubungsdichtung und Flachdichtung aus NBR</li> </ul>
Steckverbinder	PA oder PA und vernickeltes Messing (CuZn)

**Medienberührende Teile**

Sensorarmatur	Messing, Edelstahl, PVC, PP oder PVDF (abhängig von der Inline-Sensor-Fitting-Variante Typ S030)
Achse und Lager	Keramik (Al <sub>2</sub> O <sub>3</sub> )
Flügelrad	PVDF
Sensor-Fitting-Gehäuse	Messing, Edelstahl, PVC, PP oder PVDF (abhängig von der Inline- Sensor-Fitting-Variante Typ S030)
Dichtung	FKM oder EPDM (abhängig von der Sensor-Fitting-Variante Typ S030)
Display	8-Zeichen-LCD mit Hintergrundbeleuchtung
Kompatibilität	Jede Rohrleitung von DN 06...DN 65 die mit Bürkert Inline-Sensor-Fitting Typ S030 montiert ist. Für die Auswahl der Nennweite der Sensor-Fittings, siehe <b>Datenblatt Typ S030</b> ▶.
Rohrdurchmesser	DN 06...DN 65
Abmessungen	Weitere Informationen entnehmen Sie dem Kapitel „ <b>4. Abmessungen</b> “ auf Seite 8
Messprinzip	Flügelrad
Messbereich	<ul style="list-style-type: none"> <li>Durchflussmenge: 0,5...1000 l/min</li> <li>Strömungsgeschwindigkeit: 0,3...10 m/s</li> </ul>

**Leistungsdaten**

Messabweichung	<ul style="list-style-type: none"> <li>Teach-In: ± 1 % vom Messwert<sup>1)</sup> für Teach-Durchfluss-Wert</li> <li>Standard-K-Faktor: ± 3 % vom Messwert<sup>1)</sup></li> </ul>
Linearität	± 0,5 % vom Messbereichsende <sup>1)</sup>
Wiederholbarkeit	± 0,4 % vom Messwert <sup>1)</sup>
4...20 mA-Ausgangsunsicherheit	± 0,5 % vom Strombereich
Arbeitsmodus	Schwellwert: Fenster oder Hysterese

**Elektrische Daten**

Betriebsspannung	12...36 V DC ± 10 %, gefiltert und geregelt Anschluss an die Spannungsversorgungseinheit: permanent, durch externe Sicherheitskleinspannung (engl. Safety Extra Low Voltage, SELV) und durch begrenzte Stromquelle (engl. Limited Power Source, LPS)
Spannungsversorgung (nicht mitgeliefert)	Beschränkte Spannungsversorgung gemäß Norm UL/EN 62368-1 oder energiebeschränkter Stromkreis gemäß Absatz 9.4 der Norm UL/EN 61010-1
DC-Verpolungsschutz	Ja
Stromaufnahme	≤ 80 mA (ohne Last)

DTS 1000010777 DE Version: AB Status: RL (released | freigegeben | valide) printed: 06.01.2025

Ausgang	<ul style="list-style-type: none"> <li>• Transistor             <ul style="list-style-type: none"> <li>– NPN und/oder PNP, offener Kollektor</li> <li>– Max. 700 mA (max. 500 mA pro Transistor wenn beide Transistorausgänge verkabelt sind)</li> <li>– Frequenz: 0...300 Hz</li> <li>– Umschaltbetrieb und Schaltschwellen beide parametrierbar</li> <li>– NPN-Ausgang: 0,2...36 V DC</li> <li>– PNP-Ausgang: Betriebsspannung</li> <li>– Kurzschlussgeschützt</li> </ul> </li> <li>• Relais             <ul style="list-style-type: none"> <li>– Umschaltbetrieb und Schaltschwellen parametrierbar</li> <li>– Nicht UL-Gerät:                 <ul style="list-style-type: none"> <li>– einzelner Relaisausgang: 250 V AC/3 A oder 30 V DC/3 A</li> <li>– Relais- und 4...20-mA-Stromausgänge: 48 V AC/3 A oder 30 V DC/3 A</li> </ul> </li> <li>– UL-Gerät: 30 V AC/42 V<sub>Spitze</sub>/3 A oder 60 V DC/1 A</li> </ul> </li> <li>• Stromprozesswert             <ul style="list-style-type: none"> <li>– 4...20 mA, galvanisch getrennt</li> <li>– Schleifenimpedanz max.: 1300 Ω bei 36 V DC, 1000 Ω bei 30 V DC, 700 Ω bei 24 V DC, 450 Ω bei 18 V DC, 200 Ω bei 12 V DC</li> <li>– Ansprechzeit (10...90%): 3 s mit Filter 2 (Grundeinstellung)</li> </ul> </li> </ul>
---------	--

Stromzuleitungskabel	<p>Max. 100 m Länge, abgeschirmt</p> <ul style="list-style-type: none"> <li>• Für Gerätesteckdose (mitgeliefert):             <ul style="list-style-type: none"> <li>– Durchmesser: 6...7 mm</li> <li>– Aderquerschnitt: 0,25...1,5 mm<sup>2</sup></li> </ul> </li> <li>• Für 5-polige gerade M12-Buchse (nicht mitgeliefert):             <ul style="list-style-type: none"> <li>– Durchmesser: 3...6,5 mm</li> <li>– Aderquerschnitt: max. 0,75 mm<sup>2</sup></li> </ul> </li> <li>• Für 8-polige gerade M12-Buchse (nicht mitgeliefert):             <ul style="list-style-type: none"> <li>– Durchmesser: 5,9 mm,</li> <li>– Aderquerschnitt: 0,25 mm<sup>2</sup></li> </ul> </li> </ul>
----------------------	---

**Mediendaten**

Flüssigkeitstemperatur	<p>Mit Inline-Sensor-Fitting Typ S030 aus:</p> <ul style="list-style-type: none"> <li>• PVC: 0...+ 50 °C</li> <li>• PP: 0...+ 80 °C</li> <li>• PVDF, Edelstahl oder Messing: - 15...+ 100 °C</li> </ul> <p>Siehe <b>Datenblatt Typ S030</b> ► für weitere Informationen.</p>
Flüssigkeitsdruck	<p>Mit Inline-Sensor-Fitting Typ S030 aus:</p> <ul style="list-style-type: none"> <li>• Kunststoff: max. PN 10</li> <li>• Metall: max. PN 16 (PN 40 auf Anfrage)</li> </ul> <p>Siehe <b>Datenblatt Typ S030</b> ► für weitere Informationen.</p>
Viskosität	Max. 300 cSt
Feststoffanteil	Max.1 %
Maximale Partikelgröße	0,5 mm

**Prozess-/Leitungsanschluss & Kommunikation**

Leitungsanschluss	<p>Mit Inline-Sensor-Fitting Typ S030 aus:</p> <ul style="list-style-type: none"> <li>• Kunststoff: True Union-Anschluss mit Überwurfmutter und Klebe-/Schweißmuffen, Stutzen- oder Außengewinde-Anschluss</li> <li>• Metall: Innen- oder Außengewinde-, Schweißstutzen-, Clamp- oder Flansch-Anschluss</li> </ul> <p>Siehe <b>Datenblatt Typ S030</b> ► für weitere Informationen.</p>
Elektrischer Anschluss	Gerätesteckdose gemäß DIN EN 175301-803, verstellbarer 5-poliger M12-Stecker oder 8-poliger M12-Stecker

**Zulassungen und Konformitäten**

<b>Richtlinien</b>	
CE-Richtlinie	Weitere Informationen zur CE-Richtlinie entnehmen Sie dem Kapitel „2.3. Normen“ auf Seite 6.
Druckgeräterichtlinie	Gemäß Artikel 4, Absatz 1 der 2014/68/EU-Richtlinie Weitere Informationen zur Druckgeräterichtlinie entnehmen Sie dem Kapitel „2.4. Druckgeräterichtlinie“ auf Seite 6.

DTS 1000010777 DE Version: AB Status: RL (released | freigegeben | valide) printed: 06.01.2025

Nordamerika (USA/Kanada)	UL Recognized für die USA und Kanada
<b>Umgebung und Installation</b>	
Umgebungstemperatur	Betrieb und Lagerung: - 10...+ 60 °C
Relative Luftfeuchtigkeit	≤ 80 %, nicht kondensierend
Höhe über Meeresspiegel	Max. 2000 m
Betriebsbedingung	Dauerbetrieb
Gerätemobilität	Fest eingebaut
Einsatzbereich	Im Innen- und Außenbereich Das Gerät vor elektromagnetischen Störungen, UV-Bestrahlung und bei Außenanwendung vor Witterungseinflüssen schützen.
Schutzart <sup>2.)</sup> gemäß IEC/EN 60529	IP65 unter folgenden gleichzeitig auftretenden Bedingungen erfüllt: <ul style="list-style-type: none"> <li>• Gerät verkabelt</li> <li>• Stecker eingesteckt und festgezogen oder versiegelt</li> </ul>
Einbaukategorie	Kategorie I gemäß UL/EN 61010-1
Verschmutzungsgrad	Grad 2 gemäß UL/EN 61010-1

1.) Unter Referenzbedingungen, d. h. Messmedium = Wasser, Umgebungs- und Wassertemperatur = + 20 °C, unter Einhaltung der minimalen Einlauf- und Auslaufstrecken und passendem Innendurchmesser der Rohre.  
 2.) Nicht durch UL bewertet

DTS 1000010777 DE Version: AB Status: RL (released | freigegeben | validé) printed: 06.01.2025

## 2. Zulassungen und Konformitäten

### 2.1. Allgemeine Hinweise

- Die im Folgenden genannten Zulassungen bzw. Konformitäten müssen bei Anfragen zwingend genannt werden. Nur so kann sichergestellt werden, dass das Produkt alle vorgeschriebenen Eigenschaften erfüllt.
- Nicht alle bestellbaren Gerätevarianten können mit den genannten Zulassungen bzw. Konformitäten geliefert werden.

### 2.2. Konformität

Das Produkt ist konform zu den EU-Richtlinien entsprechend der EU-Konformitätserklärung.

### 2.3. Normen

Die angewandten Normen, mit denen die Konformität mit den EU-Richtlinien nachgewiesen wird, sind in der EU-Baumusterprüfbescheinigung und/oder der EU-Konformitätserklärung nachzulesen.

### 2.4. Druckgeräterichtlinie

Das Gerät ist unter folgenden Bedingungen mit dem Artikel 4, Absatz 1 der Druckgeräterichtlinie 2014/68/EU konform:

#### Gerät für Nutzung in einer Rohrleitung

##### Hinweis:

- Die Angaben in der Tabelle gelten unabhängig von der chemischen Verträglichkeit des Werkstoffes und der Flüssigkeit.
- PS = maximal zulässiger Druck, DN = Nennweite der Rohrleitung

Art der Flüssigkeit	Bedingungen
Flüssigkeitsgruppe 1, Artikel 4, Absatz 1.c.i	DN ≤ 25
Flüssigkeitsgruppe 2, Artikel 4, Absatz 1.c.i	DN ≤ 32 oder PS*DN ≤ 1000
Flüssigkeitsgruppe 1, Artikel 4, Absatz 1.c.ii	DN ≤ 25 oder PS*DN ≤ 2000
Flüssigkeitsgruppe 2, Artikel 4, Absatz 1.c.ii	DN ≤ 200 oder PS ≤ 10 oder PS*DN ≤ 5000

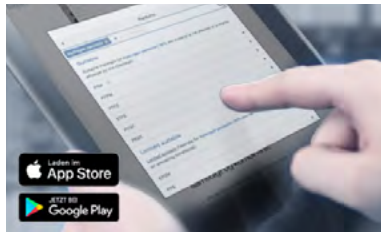
### 2.5. Nordamerika (USA/Kanada)

Zulassung	Beschreibung
	<p><b>Optional: UL Recognized für die USA und Kanada</b>                      Die Produkte sind UL Recognized für die USA und Kanada gemäß:</p> <ul style="list-style-type: none"> <li>• UL 61010-1 (ELECTRICAL EQUIPMENT FOR MEASUREMENT, CONTROL, AND LABORATORY USE – Part 1: General Requirements)</li> <li>• CAN/CSA-C22.2 No. 61010-1</li> </ul>

DTS 1000010777 DE Version: AB Status: RL (released | freigegeben | valide) printed: 06.01.2025

### 3. Werkstoffe

#### 3.1. Bürkert resistApp

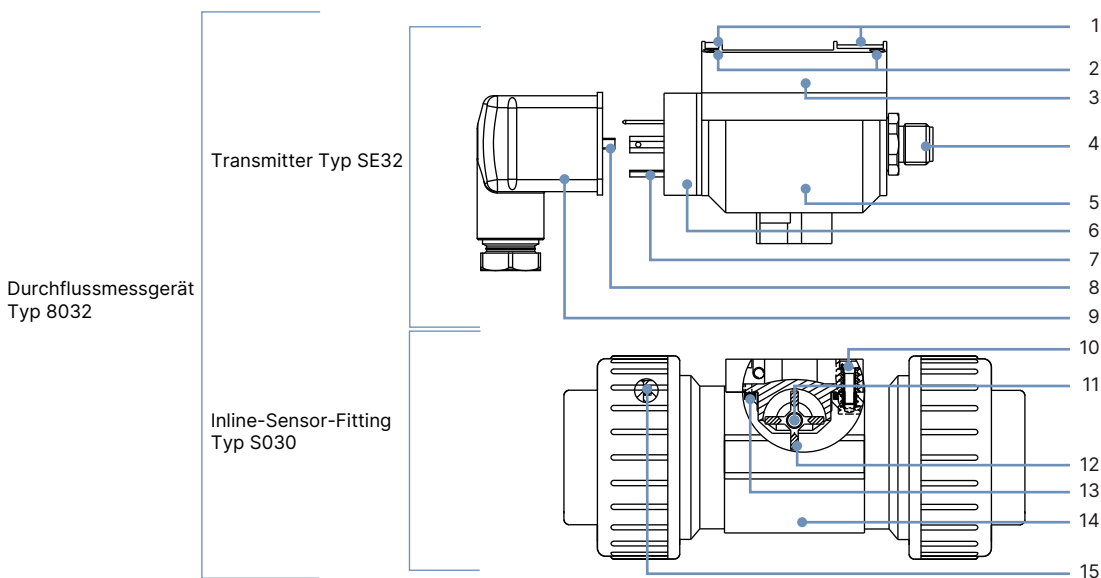


#### Bürkert resistApp – Beständigkeitstabelle

Sie möchten die Zuverlässigkeit und Langlebigkeit der Werkstoffe in Ihrem individuellen Anwendungsfall sicherstellen? Verifizieren Sie Ihre Kombination aus Medien und Werkstoffen auf unserer Website oder in unserer resistApp.

**Jetzt chemische Beständigkeit prüfen**

#### 3.2. Werkstoffangaben



Nr.	Element	Werkstoff
1	Frontplattenfolie	Polyester
2	Schrauben	Edelstahl
3	Deckel	PC, glasfaserverstärkt
4	M12-Stecker	PA (5-polig), PA und CuZn vernickelt (8-polig)
5	Gehäuse	PC, glasfaserverstärkt
6	Gerätestecker (DIN EN 175301-803)	PA
7	Elektrischer Kontakt	Sn
8	Schraube	Edelstahl
9	Gerätesteckdose (DIN EN 175301-803)	<ul style="list-style-type: none"> <li>Gehäuse, Kontakthalter und Kabelverschraubung aus PA</li> <li>Kabelverschraubungsdichtung und Flachdichtung aus NBR</li> </ul>
10	Schrauben	Edelstahl
11	Achse und Lager	Keramik (Al <sub>2</sub> O <sub>3</sub> )
12	Flügelrad	PVDF
13	Dichtung	FKM oder EPDM (abhängig von der Inline-Sensor-Fitting-Variante Typ S030)
14	Sensor-Fitting-Gehäuse	Edelstahl (316L - 1.4404), Messing (CuZn <sub>39</sub> Pb <sub>2</sub> ), PVC, PP, PVDF (abhängig von der Inline-Sensor-Fitting-Variante Typ S030)
15	Dichtungen	FKM oder EPDM (abhängig von der Inline-Sensor-Fitting-Variante Typ S030 und nur für True Union-Anschluss mit Überwurfmutter und Klebe-/Schweißmuffen)

DTS 1000010777 DE Version: AB Status: RL (released | freigegeben | valide) printed: 06.01.2025

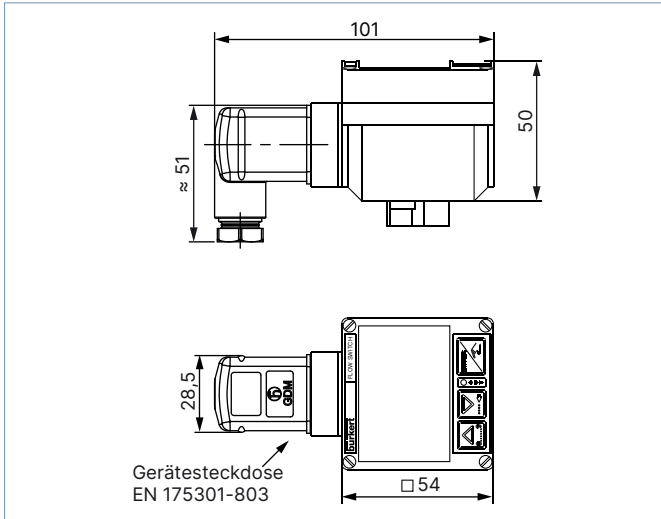
## 4. Abmessungen

### 4.1. Transmitter SE32

#### Mit Gerätesteckdose (DIN EN 175301-803)

**Hinweis:**

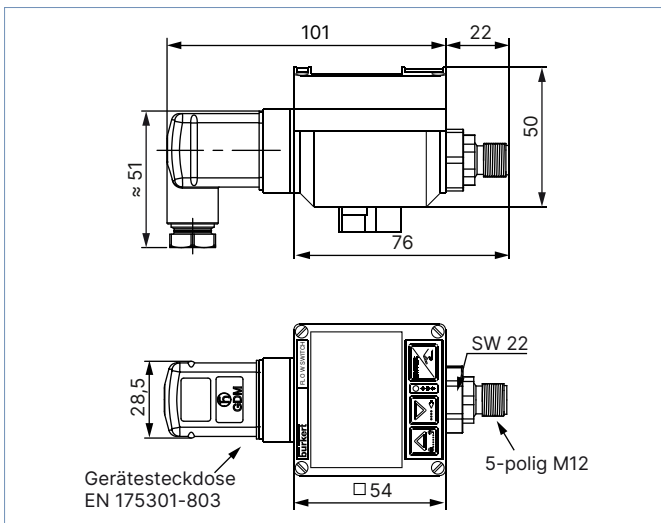
Angaben in mm, sofern nicht anders angegeben



#### Mit Gerätesteckdose (DIN EN 175301-803) und 5-poligem verstellbarem M12-Stecker

**Hinweis:**

Angaben in mm, sofern nicht anders angegeben

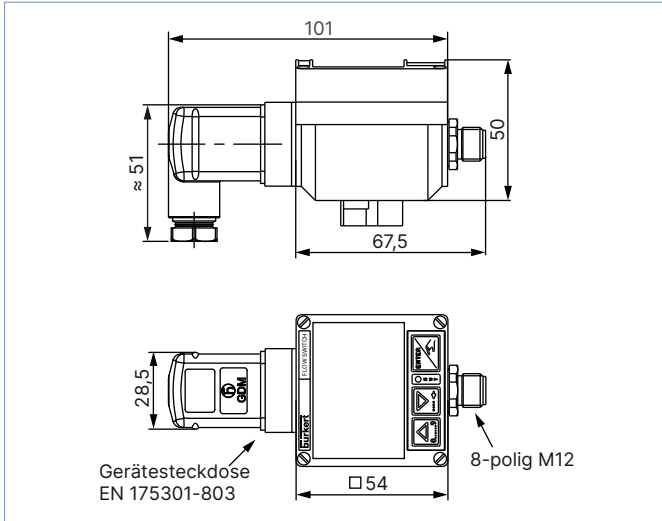




**Mit Gerätesteckdose (DIN EN 175301-803) und 8-poligem M12-Stecker**

**Hinweis:**

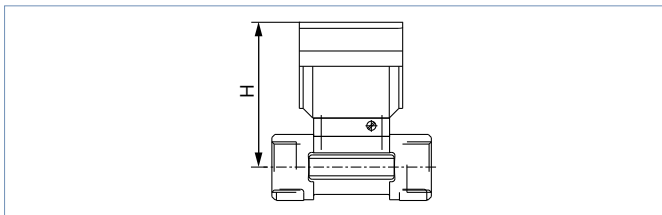
Angaben in mm, sofern nicht anders angegeben



**4.2. Transmitter Typ SE32 eingebaut in einem Inline-Sensor-Fitting Typ S030**

**Hinweis:**

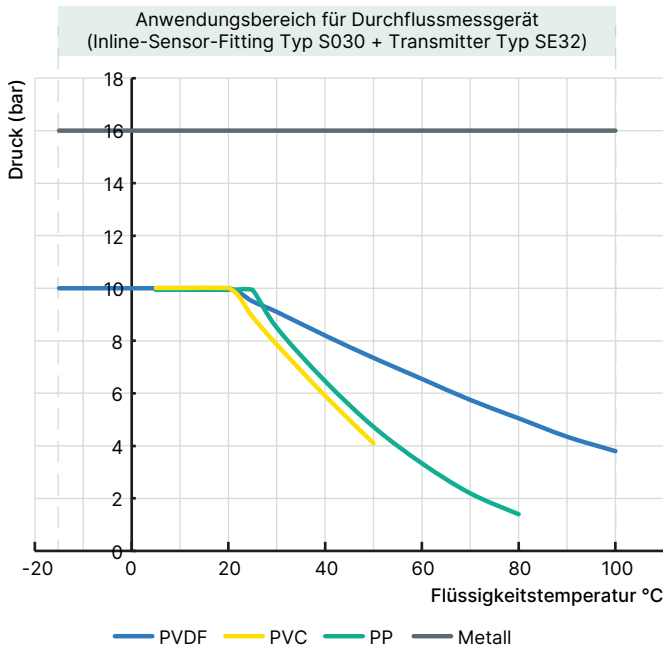
Angaben in mm, sofern nicht anders angegeben



DN	H
06	79,5
08	79,5
15	84,5
20	82,0
25	82,2
32	85,8
40	89,6
50	95,7
65	95,7

## 5. Leistungsbeschreibungen

### 5.1. Druck-Temperatur-Diagramm



## 6. Produktinstallation

### 6.1. Installationshinweise

#### Durchflussmessungen

**Hinweis:**

Das Gerät ist nicht für den Einsatz in gasförmigen Medien und Dampf geeignet.

Geradlinige Mindesteinlauf- und Mindestauslaufstrecken des Sensors müssen eingehalten werden. Die Beruhigungsstrecken hängen vom Profil der Rohrleitung ab. Die Erhöhung dieser Abstände oder der Einbau eines Strömungsberuhigers kann notwendig sein, um eine höhere Genauigkeit zu erreichen. Weitere Informationen entnehmen Sie der Norm EN ISO 5167-1.

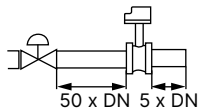
Die EN ISO 5167-1 schreibt vor, welche geradlinigen Einlauf- und Auslaufstrecken beim Einbau von Armaturen in Rohrleitungen einzuhalten sind, um beruhigte Strömungsverhältnisse zu erzielen. Die am häufigsten verwendeten Elemente, die zu Strömungsturbulenzen führen können, werden im Folgenden dargestellt. Die zugehörigen Mindesteinlauf- und Mindestauslaufstrecken, die eine ruhige Strömung gewährleisten, sind auch angegeben.

Stellen Sie sicher, dass an der Messstelle beruhigte, einwandfreie Messbedingungen vorliegen.

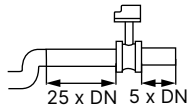
DN = Rohrenweite

Flüssigkeitsrichtung ⇨

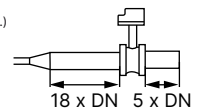
Regelventil<sup>1)</sup>



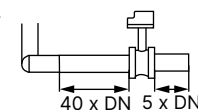
2 x 90° Krümmen



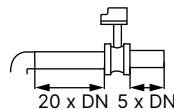
Aufweitung<sup>2)</sup>



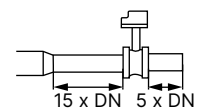
2 x 90° Krümmen  
3-dimensional



90° Krümmen  
oder T-Stück



Reduktion



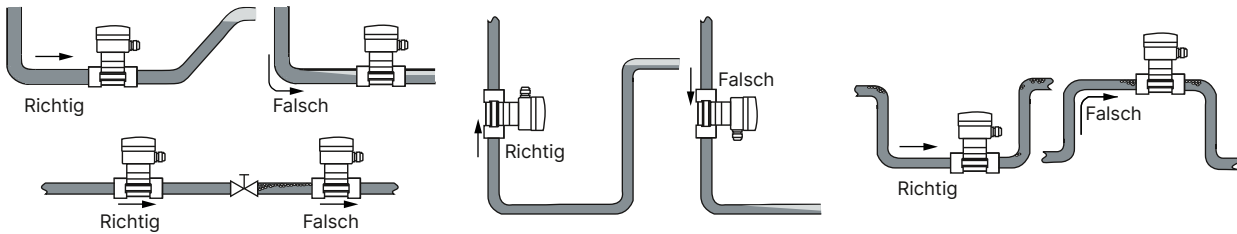
1.) Falls das Regelventil nicht nach dem Messgerät angeordnet werden kann, müssen diese minimalen Beruhigungsstrecken eingehalten werden.

2.) Falls eine Aufweitung nicht vermieden werden kann, müssen diese minimalen Beruhigungsstrecken eingehalten werden.

Bitte Mindestfließgeschwindigkeit beachten

Das Gerät kann sowohl in waagerechte als auch in senkrechte Rohre eingebaut werden, wobei jedoch die folgenden zusätzlichen Bedingungen zu beachten sind:

- Die Rohrleitung muss in der Nähe des Geräts immer vollständig mit Flüssigkeit gefüllt sein.
- Die Bauweise der Rohrleitung muss so beschaffen sein, dass sich in der Nähe des Geräts zu keinem Zeitpunkt Luftblasen oder Kavitationen in der Flüssigkeit bilden können.



Die Druck- und Temperaturgrenzwerte müssen in Übereinstimmung mit dem ausgewählten Fitting-Werkstoff eingehalten werden. Die geeignete Nennweite wird unter Berücksichtigung des Diagramms im Kapitel „Auswahl der Nennweite“ des **Datenblatts Typ S030** bestimmt.

## 7. Produktbetrieb

### 7.1. Messprinzip

Im Flügelrad sind vier Magnete eingesetzt. Durch den Flüssigkeitsstrom wird das Flügelrad in Bewegung gesetzt. Die Magnete erzeugen ein Frequenzsignal im Messwertaufnehmer (Hall-Sensor). Dieses Frequenzsignal ist proportional zur Fließgeschwindigkeit. Ein für jedes Rohr spezifischer K-Faktor ermöglicht die Umwandlung dieser Frequenz in einen Durchfluss. Dieser K-Faktor ist in der Bedienungsanleitung der Inline-Sensor-Fittings angegeben, siehe **Typ S030**.

Der elektrische Anschluss erfolgt über einen Stecker DIN EN 175301-803 und/oder über einen M12-Multipolstecker.

### 7.2. Funktionsübersicht

#### Display und Bedientasten

Die Anzeige dient dazu:

- Gewisse Parameter wie z. B. den Wert des gemessenen Durchflusses abzulesen
- Das Gerät mittels 3 Tasten zu parametrieren
- Die Konfiguration des Geräts abzulesen
- Von gewissen Ereignissen gewarnt zu werden.

Display und Bedientasten	Nr.	Beschreibung
	1	Anzeige, ob das Relais offen oder geschlossen ist
	2	Anzeige, dass der Zugriff auf die Parametrier- und Test-Menüs durch einen Code gesperrt ist
	3	Balkengrafik ist in allen Bedienebenen außer während eines Teach-Ins immer aktiv
	4	Taste „Bestätigen“: <ul style="list-style-type: none"> <li>• Bestätigung der angezeigten Funktion</li> <li>• Bestätigung der eingegebenen Parameter</li> </ul>
	5	Anzeige Schaltausgang (rotes Licht)
	6	Taste „Weiter“: <ul style="list-style-type: none"> <li>• Auswahl des linksstehenden Charakters</li> <li>• Auswahl der nächsten Funktion</li> </ul>
	7	Taste „Zurück“: <ul style="list-style-type: none"> <li>• Ändern des ausgewählten Zahlenwerts (0...9)</li> <li>• Auswahl der vorherigen Funktion</li> </ul>

DTS 1000010777 DE Version: AB Status: RL (released | freigegeben | valide) printed: 06.01.2025

Das Gerät kann mittels des K-Faktors (Proportionalitätsfaktor) oder über die Teach-In-Funktion kalibriert werden. Kundenspezifische Einstellungen, wie Messeinheiten, Ausgang, Filter oder Balkenanzeige werden direkt am Gerät vorgenommen.

Das Gerät verfügt über zwei Bedienebenen:

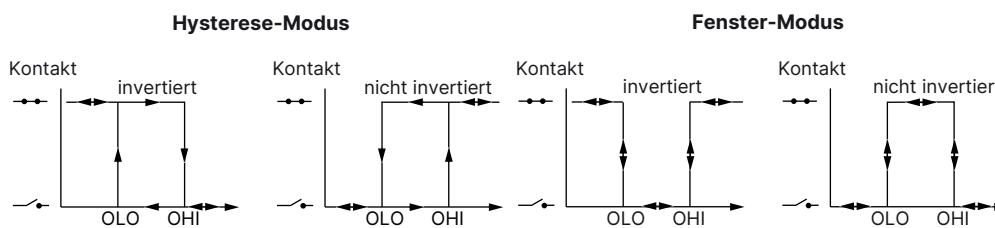
- Die Prozessebene
- Die Einstellungsebene, die aus den Parametrier- und den Testmenüs besteht

Ebene	Funktionen
Prozess	<ul style="list-style-type: none"> <li>• Zum Ablesen                             <ul style="list-style-type: none"> <li>– des gemessenen Durchflusses</li> <li>– der Umschaltsschwellen (hoher und niedriger Wert)</li> <li>– des Werts des 4...20 mA-Ausgangs (nur Durchflussmessgerät)</li> </ul> </li> <li>• Zum Zugriff auf die Parametrier- und Testmenüs der Einstellungsebene</li> </ul>
Einstellung - Parametriermenü	<ul style="list-style-type: none"> <li>• Zum Vornehmen der für den Betrieb erforderlichen Einstellungen                             <ul style="list-style-type: none"> <li>– Internationale Messeinheiten</li> <li>– K-Faktor/Teach-In-Funktion</li> <li>– Stromausgang 4...20 mA (nur Durchflussmessgerät)</li> <li>– Auswahl des Schaltmodus: Fenster, Hysterese (siehe Kapitel „7.3. Funktionsmodi“ auf Seite 12)</li> <li>– Auswahl des Schwellwerts (siehe Kapitel „7.3. Funktionsmodi“ auf Seite 12)</li> <li>– Schaltverzögerungszeit</li> <li>– Filter (Dämpfung)</li> <li>– Balkenanzeige mit 10 Segmenten (Wahl des minimalen und maximalen Wertes)</li> </ul> </li> <li>• Zusätzliche Parameterdefinition                             <ul style="list-style-type: none"> <li>– Hintergrundbeleuchtung</li> <li>– Code zum Zugriff auf die Parametrier- und Testmenüs</li> </ul> </li> </ul>
Einstellung - Testmenü	<ul style="list-style-type: none"> <li>• Zum Testen der im Kalibrierenü eingestellten Konfiguration mit Eingabe eines theoretischen Werts</li> <li>• Zum Lesen der Frequenz des Messsignals</li> <li>• Zur Justierung des 4...20 mA-Stromausgangs</li> </ul>

### 7.3. Funktionsmodi

#### Durchfluss-Schwellenwertdetektor mit Standardausgang On/Off

- 2 Schaltbetriebsarten für den Ausgang, entweder Hysterese oder Fenster, invertierte oder nicht invertierte Wirkungsrichtung



- Einstellbare Schaltverzögerung
- Mögliche Ausgänge je nach Variante: Relais, NPN-Transistor, PNP-Transistor

#### Durchflusstransmitter mit Stromausgang für den Messwert

- 4...20 mA-Ausgang
- 4...20 mA-Ausgang + Relaisausgang

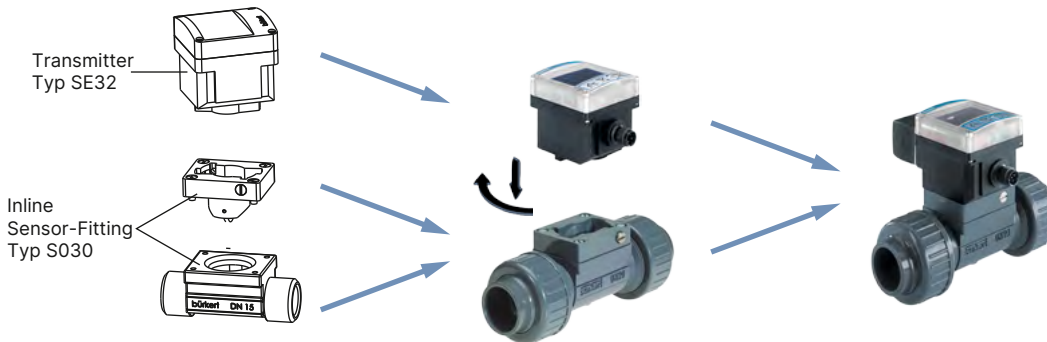
DTS 1000010777 DE Version: AB Status: RL (released | freigegeben | valide) printed: 06.01.2025

## 8. Produktmerkmale und -aufbau

### 8.1. Produktaufbau

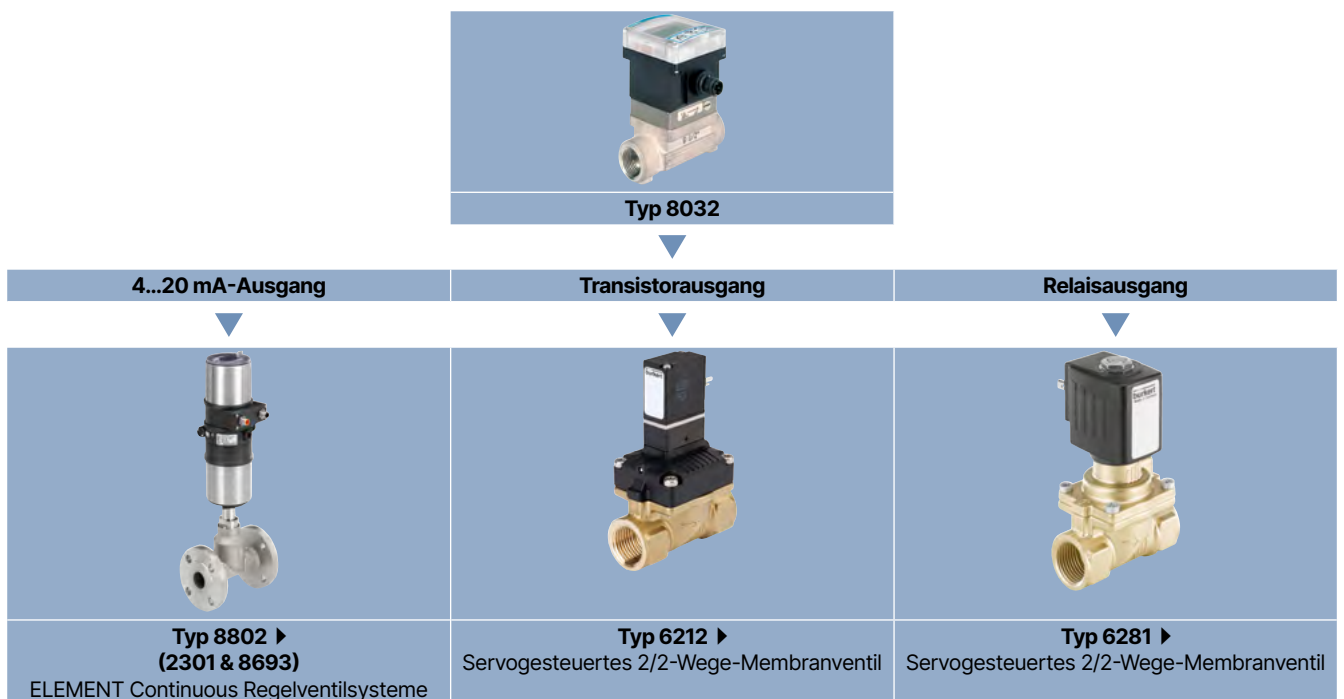
**Hinweis:**

- Das Gerät Typ 8032 besteht aus einem Bürkert Inline-Sensor-Fitting Typ S030 ausgestattet mit einem integrierten Flügelrad-Sensor und einem Transmitter Typ SE32.
- Das Inline-Sensor-Fitting Typ S030 ermöglicht einen einfachen Einbau in Rohrleitungen von DN 06...DN 65. Der Transmitter Typ SE32 kann auf jedes Inline-Sensor-Fitting Typ S030 montiert und mit einem Bajonettverschluss befestigt werden, siehe **Datenblatt Typ S030** ▶ für weitere Informationen.



## 9. Vernetzung und Kombination mit anderen Bürkert-Produkten


**Beispiel:**



DTS 1000010777 DE Version: AB Status: RL (released | freigegeben | validé) printed: 06.01.2025

## 10. Bestellinformationen

### 10.1. Bürkert eShop



**Bürkert eShop – Bequem bestellt und schnell geliefert**

Sie möchten Ihr gewünschtes Bürkert Produkt oder Ersatzteil schnell finden und direkt bestellen? Unser Onlineshop ist rund um die Uhr für Sie erreichbar. Melden Sie sich gleich an und nutzen Sie die Vorteile.

[Jetzt online einkaufen](#)

### 10.2. Empfehlung bezüglich der Produktauswahl

Ein komplettes Durchflussmessgerät/-schwelldetektor Typ 8032 besteht aus einem kompakten Durchflusstransmitter Typ SE32 und einem Bürkert Inline-Sensor-Fitting Typ S030.

Siehe **Datenblatt Typ S030** ▶ für weitere Informationen.

Zur Auswahl eines kompletten Gerätes müssen zwei verschiedene Komponenten bestellt werden. Dazu sind folgende Angaben erforderlich:

- **Artikel-Nr.** des gewünschten kompakten Durchflusstransmitters Typ SE32 (siehe Kapitel „10.4. Bestelltabelle“ auf Seite 14)
- **Artikel-Nr.** des ausgewählten Inline-Sensor-Fittings Typ S030 (siehe **Datenblatt Typ S030** ▶)

### 10.3. Bürkert Produktfilter



**Bürkert Produktfilter – Schnell zum passenden Produkt**

Sie möchten anhand Ihrer technischen Anforderungen einfach und bequem selektieren? Nutzen Sie den Bürkert Produktfilter und finden Sie unseren passenden Artikel für Ihre Anwendung.

[Jetzt Produkte filtern](#)

### 10.4. Bestelltabelle

#### Schwelldetektor Typ SE32

Betriebsspannung	Ausgang	UL-Zulassung	Elektrischer Anschluss	Artikel-Nr.
12...36 V DC	1 x Transistor NPN	Nein	Gerätesteckdose DIN EN 175301-803	436474
		UL Recognized		570475
	1 x Transistor PNP	Nein	Verstellbarer 5-poliger M12-Stecker	434871
		UL Recognized		570474
	2 x Transistoren NPN/PNP	Nein	Verstellbarer 5-poliger M12-Stecker und Gerätesteckdose DIN EN 175301-803	436473
		UL Recognized		553431
	Relais	Nein	Verstellbarer 5-poliger M12-Stecker und Gerätesteckdose DIN EN 175301-803	436475
		UL Recognized		570476

DTS 1000010777 DE Version: AB Status: RL (released | freigegeben | valide) printed: 06.01.2025

**Transmitter Typ SE32**

Betriebsspannung	Ausgang	UL-Zulassung	Elektrischer Anschluss	Artikel-Nr.	
12...36 V DC	4...20 mA + Relais	Nein	8-poliger M12-Stecker und Gerätesteckdose DIN EN 175301-803	560547	
		UL Recognized		570488	
		Nein	Verstellbarer 5-poliger M12-Stecker und Gerätesteckdose DIN EN 175301-803	560402	
		UL Recognized		570486	
	4...20 mA		Nein	Verstellbarer 5-poliger M12-Stecker	560403
			UL Recognized		570487

**10.5. Bestelltabelle Zubehör**

Beschreibung	Artikel-Nr.
<b>Elektrischer Anschluss</b>	
M12-Buchse mit Gewinde-Klemmring aus Kunststoff, 5-polig, gerade, zum Verdrahten	917116
M12-Buchse mit angegossenem Kabel (abgeschirmt), 5-polig, gerade, Kabellänge: 2 m	438680
M12-Buchse mit Gewinde-Klemmring aus Kunststoff, 8-polig, gerade, zum Verdrahten	444799
M12-Buchse mit angegossenem Kabel, 8-polig, gerade, Kabellänge: 2 m	444800
Gerätesteckdose, 4-polig (3 Leiter + Schutzleiter), Form A gemäß DIN EN 175301-803, mit Kabelverschraubung <b>(Typ 2518 ▶)</b>	572264
Gerätesteckdose 32 mm, 4-polig (3 Leiter + Schutzleiter), Form A gemäß DIN EN 175301-803, mit NPT 1/2"-Reduktion ohne Kabelverschraubung <b>(Typ 2509 ▶)</b>	162673

DTS 1000010777 DE Version: AB Status: RL (released | freigegeben | valide) printed: 06.01.2025