



Inline-Durchflussmessgerät für kontinuierliche Messung

- Wirtschaftliche Integration in Rohrsysteme
- 3-Leiter-Frequenz-Pulsvariante für direkten Anschluss an SPS (PNP und NPN)
- Einfache Verbindung zu Bürkert-Auswertegeräten in Remote-Variante
- Variante -HT für hohe Temperatur und Druck (max. 125 °C/max. 40 bar) verfügbar

Im Datenblatt beschriebene Produktvarianten können von der Produktdarstellung und -beschreibung abweichen.

Kombinierbar mit

- Typ 8619** ▶
multiCELL - Multikanal-/ Multifunktions-Transmitter/-Controller
- Typ 8025** ▶
Insertion-Durchflussmessgerät/Dosiergerät mit Flügelrad und Durchflusstransmitter/ Remote-Dosiergerät
- Typ 8611** ▶
eCONTROL - Universalregler
- Typ 8022** ▶
Durchflusstransmitter / Impulsteiler
- Typ 8801** ▶
ELEMENT On/Off Ventilsysteme mit dezentraler Automatisierung - Übersicht
- Typ 8802** ▶
ELEMENT Continuous Regelventilsysteme - Übersicht

Typ-Beschreibung

Das Durchflussmessgerät Typ 8030/8030-HT mit Flügelrad ist für die Verwendung in neutralen und schwach aggressiven, feststoffarmen Flüssigkeiten geeignet.

Das Gerät besteht aus einem kompakten Inline-Sensor-Fitting (Typ S030/S030-HT) und einem Transmitter (Typ SE30/SE30-HT). Die Zusammenbau erfolgt schnell und einfach durch ein Montage- und Bajonettverschlussystem. Die Bürkert „Inline Quarter-Turn“-Technologie stellt einen leckagefreien Betrieb sicher.

Das von Bürkert konstruierte Sensor-Fittingssystem gewährleistet einen einfachen Einbau der Geräte in alle Rohrleitungen von DN 06...DN 65.

Das Gerät erzeugt ein der Strömungsgeschwindigkeit proportionales Frequenzsignal, das von einem Bürkert Transmitter/Controller verarbeitet werden kann.

DTS 1000010775 DE Version: AE Status: RL (released | freigegeben | validé) printed: 15.12.2023

Inhaltsverzeichnis

1. Allgemeine technische Daten	3
1.1. Über das Gerät.....	3
1.2. Alle Varianten	3
1.3. Durchflussmessgerät mit Hall- oder Hall-„Low Power“-Messwertaufnehmer.....	4
1.4. Durchflussmessgerät mit Spulen-Messwertaufnehmer für hohe Temperaturen (Variante 8030-HT).....	6
2. Produktversionen	7
3. Zulassungen und Konformitäten	7
3.1. Konformität	7
3.2. Normen	7
3.3. Druckgeräterichtlinie	7
Gerät für Nutzung in einer Rohrleitung	7
4. Werkstoffe	8
4.1. Bürkert resistApp	8
4.2. Werkstoffangaben	8
5. Abmessungen	9
5.1. Transmitter Typ SE30	9
5.2. Transmitter Typ SE30 eingebaut in einem Inline-Sensor-Fitting Typ S030	9
6. Leistungsbeschreibungen	10
6.1. Druck-Temperatur-Diagramm.....	10
Durchflussmessgerät mit Hall- oder Hall-„Low Power“-Messwertaufnehmer.....	10
Durchflussmessgerät mit Spulen-Messwertaufnehmer für hohe Temperaturen (Variante Typ 8030-HT)	10
7. Produktinstallation	11
7.1. Installationshinweise	11
8. Produktbetrieb	11
8.1. Messprinzip.....	11
9. Produktmerkmale und -aufbau	12
9.1. Produktaufbau.....	12
10. Vernetzung und Kombination mit anderen Bürkert-Produkten	12
11. Bestellinformationen	13
11.1. Bürkert eShop.....	13
11.2. Empfehlung bezüglich der Produktauswahl	13
11.3. Bürkert Produktfilter	13
11.4. Bestelltabelle.....	14
Transmitter Typ SE30	14
11.5. Bestelltabelle Zubehör	14

DTS 1000010775 DE Version: AE Status: RL (released | freigegeben | validé) printed: 15.12.2023

1. Allgemeine technische Daten

1.1. Über das Gerät

Das Durchflussmessgerät Typ 8030 ist mit einer Vielzahl von Prozessanschlüssen und

- entweder mit einem Hall- oder Hall-„Low Power“-Messwertaufnehmer



- oder mit einem Spulen-Messwertaufnehmer. Diese Variante mit der Bezeichnung Hochtemperatur (8030-HT) ist für die Durchflussmessung bei hohen Temperaturen vorgesehen.



1.2. Alle Varianten

Die folgenden Daten gelten für alle oben genannten Varianten.

Produkteigenschaften	
Werkstoff	
Stellen Sie sicher, dass die Werkstoffe des Geräts mit dem Fluid kompatibel sind, welches Sie benutzen. Weitere Informationen entnehmen Sie dem Kapitel „4.1. Bürkert resistApp“ auf Seite 8.	
Weitere Informationen zu den Werkstoffen entnehmen Sie dem Kapitel „4.2. Werkstoffangaben“ auf Seite 8.	
Nicht medienberührte Teile	
Schraube	Edelstahl
Gerätesteckdose	Gehäuse, Kontakthalter und Kabelverschraubung aus PA
Medienberührte Teile	
Achse	Keramik (Al ₂ O ₃)
Dichtung	FKM oder EPDM (abhängig von der Inline-Sensor-Fitting-Variante Typ S030)
Kompatibilität	Jede Rohrleitung von DN 06...DN 65, die mit Bürkert Inline-Sensor-Fitting Typ S030 montiert ist. Für die Auswahl der Nennweite der Inline-Sensor-Fittings, siehe Datenblatt Typ S030 ▶.
Rohrdurchmesser	DN 06...DN 65
Abmessungen	Weitere Informationen entnehmen Sie dem Kapitel „5. Abmessungen“ auf Seite 9.
Messprinzip	Flügelrad
Leistungsdaten	
Messabweichung	<ul style="list-style-type: none"> • Teach-In: ± 1 % vom Messwert^{1.)} für Teach Durchfluss-Wert • Standard-K-Faktor: ± 2,5 % vom Messwert^{1.)}
Linearität	± 0,5 % vom Messbereichsende ^{1.)}
Wiederholbarkeit	± 0,4 % vom Messwert ^{1.)}
Elektrische Daten	
Spannungsversorgung (nicht mitgeliefert)	Beschränkte Spannungsversorgung gemäß Norm UL/EN 62368-1 oder energiebeschränkter Stromkreis gemäß Absatz 9.4 der Norm UL/EN 61010-1
DC-Verpolungsschutz	Ja
Stromzuleitungskabel	<ul style="list-style-type: none"> • Kabel für eine Betriebsgrenztemperatur von mehr als 80 °C • Max. 50 m Länge, abgeschirmt • Externer Durchmesser (Kabel): 5...8 mm • Aderquerschnitt: 0,25...1,5 mm²

DTS 1000010775 DE Version: AE Status: RL (released | freigegeben | validé) printed: 15.12.2023

Mediendaten

Viskosität	Max. 300 cSt
Feststoffanteil	Max. 1 %
Maximale Partikelgröße	0,5 mm

Prozess-/Leistungsanschluss & Kommunikation

Elektrischer Anschluss	Gerätesteckdose gemäß DIN EN 175301-803
------------------------	---

Zulassungen und Konformitäten

Richtlinien

CE-Richtlinie	Weitere Informationen zur CE-Richtlinie entnehmen Sie dem Kapitel „3.2. Normen“ auf Seite 7.
Druckgeräterichtlinie	Gemäß Artikel 4, Absatz 1 der 2014/68/EU-Richtlinie Weitere Informationen zur Druckgeräterichtlinie entnehmen Sie dem Kapitel „3.3. Druckgeräterichtlinie“ auf Seite 7.

Umgebung und Installation

Relative Luftfeuchtigkeit	≤ 80 %, nicht kondensiert
Höhe über Meeresspiegel	Max. 2000 m
Betriebsbedingung	Dauerbetrieb
Gerätemobilität	Fest eingebaut
Einsatzbereich	Im Innen- und Außenbereich Das Gerät vor elektromagnetischen Störungen, UV-Bestrahlung und bei Außenanwendung vor Witterungseinflüssen schützen.
Schutzart gemäß IEC/EN 60529	IP65 unter folgenden gleichzeitig auftretenden Bedingungen erfüllt: <ul style="list-style-type: none"> • Gerät verkabelt • Gerätesteckdose aufgesetzt und festgezogen
Einbaukategorie	Kategorie I gemäß UL/EN 61010-1
Verschmutzungsgrad	Grad 2 gemäß UL/EN 61010-1

1.) Unter Referenzbedingungen, d. h. Messmedium = Wasser, Umgebungs- und Wassertemperatur = +20 °C, unter Einhaltung der minimalen Einlauf- und Auslaufstrecken und passendem Innendurchmesser der Rohre.

1.3. Durchflussmessgerät mit Hall- oder Hall-„Low Power“-Messwertaufnehmer

Hinweis:
Wenn das Gerät in einer feuchten Umgebung oder im Freien installiert wird, beträgt die maximal zulässige Spannung **35 V DC** anstatt 36 V DC.



Produkteigenschaften

Werkstoff	
Nicht medienberührte Teile	
Deckel (Gerätestecker)	PC
Gehäuse	PC
Bajonettverschlussystem	PC
Gerätesteckdose	Kabelverschraubungsdichtung und Flachdichtung aus NBR
Medienberührte Teile	
Sensorarmatur	Edelstahl (316L - 1.4404), Messing (CuZn ₃₉ Pb ₂), PVC, PP, PVDF (abhängig von der Inline-Sensor-Fitting-Variante Typ S030)
Lager	Keramik (Al ₂ O ₃)
Flügelrad	PVDF
Sensor-Fitting-Gehäuse	Edelstahl (316L - 1.4404), Messing (CuZn ₃₉ Pb ₂), PVC, PP, PVDF (abhängig von der Inline-Sensor-Fitting-Variante Typ S030)
Messbereich	<ul style="list-style-type: none"> • Durchflussmenge: 0,5...1000 l/min • Strömungsgeschwindigkeit: 0,3...10 m/s

DTS 1000010775 DE Version: AE Status: RL (released | freigegeben | validé) printed: 15.12.2023

Elektrische Daten

Betriebsspannung	<ul style="list-style-type: none"> Hall-Variante: 12...36 V DC \pm 10 %, gefiltert und geregelt Anschluss an die Spannungsversorgungseinheit: permanent, durch externe Schutzkleinspannung (SELV) und durch begrenzte Stromquelle (LPS) Hall-„Low Power“-Variante: über den angeschlossenen Bürkert-Transmitter
Stromaufnahme	<p>Mit Sensor</p> <ul style="list-style-type: none"> Hall-Variante: \leq 30 mA Hall-„Low Power“-Variante: \leq 0,8 mA
Ausgang	<ul style="list-style-type: none"> Hall-Variante: <ul style="list-style-type: none"> – 2 Transistoren, Impulsausgang – NPN und PNP, offener Kollektor – Max. 100 mA – Frequenz: 0...300 Hz – NPN-Ausgang: 0,2...36 V DC – PNP-Ausgang: Betriebsspannung – Taktverhältnis (Impulsdauer/Periode): $\frac{1}{2} \pm 10$ % Hall-„Low Power“-Variante: <ul style="list-style-type: none"> – 1 Transistor, Impulsausgang – NPN, offener Kollektor – Max. 10 mA – Frequenz: 0...300 Hz – Taktverhältnis (Impulsdauer/Periode): $\frac{1}{2} \pm 10$ %

Mediendaten

Flüssigkeitstemperatur	<p>Mit Inline-Sensor-Fitting Typ S030 aus:</p> <ul style="list-style-type: none"> PVC: 0...+50 °C PP: 0...+80 °C PVDF, Edelstahl oder Messing: -15...+100 °C <p>Siehe Datenblatt Typ S030 ► für weitere Informationen.</p>
Flüssigkeitsdruck	<p>Mit Inline-Sensor-Fitting Typ S030 aus:</p> <ul style="list-style-type: none"> Kunststoff: max. PN 10 Metall: max. PN 16 (PN 40 auf Anfrage) <p>Siehe Datenblatt Typ S030 ► für weitere Informationen.</p>

Prozess-/Leistungsanschluss & Kommunikation

Leistungsanschluss	<p>Mit Inline-Sensor-Fitting Typ S030 aus:</p> <ul style="list-style-type: none"> Kunststoff: True-Union-Anschluss mit Überwurfmutter und Klebe-/Schweißmuffen, Stutzen- oder Außengewinde-Anschluss Metall: Innen- oder Außengewinde-, Schweißstutzen-, Clamp- oder Flansch-Anschluss <p>Siehe Datenblatt Typ S030 ► für weitere Informationen.</p>
--------------------	---

Umgebung und Installation

Umgebungstemperatur	Betrieb und Lagerung: -15...+60 °C
---------------------	------------------------------------

1.4. Durchflussmessgerät mit Spulen-Messwertaufnehmer für hohe Temperaturen (Variante 8030-HT)

Hinweis:

Wenn das Gerät in einer feuchten Umgebung oder im Freien installiert wird, beträgt die maximal zulässige Spannung **35 V DC** anstatt 36 V DC.



Produkteigenschaften

Werkstoff

Nicht medienberührte Teile

Deckel (Gerätestecker)	PPS, glasfaserverstärkt
Gehäuse	PPS, glasfaserverstärkt
Bajonettverschlussystem	PPS, glasfaserverstärkt
Gerätesteckdose	Kabelverschraubungsdichtung aus NBR und Flachdichtung aus Silikon

Medienberührte Teile

Sensorarmatur	Edelstahl
Lager	Iglidur®
Flügelrad	Edelstahl (316L - 1.4404)
Sensor-Fitting-Gehäuse	Edelstahl

Messbereich	<ul style="list-style-type: none"> Durchflussmenge: 0,85...1000 l/min Strömungsgeschwindigkeit: 0,5...10 m/s
-------------	--

Elektrische Daten

Betriebsspannung	12...36 V DC \pm 10 %, gefiltert und geregelt Anschluss an die Spannungsversorgungseinheit: permanent, durch externe Schutzkleinspannung (SELV) und durch begrenzte Stromquelle (LPS)
Stromaufnahme	\leq 10 mA (ohne Last)
Ausgang	<ul style="list-style-type: none"> 2 Transistoren, Impulsausgang NPN und PNP, offener Kollektor Max. 700 mA Frequenz: 0...250 Hz NPN-Ausgang: 0,2...30 V DC PNP-Ausgang: Betriebsspannung Taktverhältnis (Impulsdauer/Periode): $\frac{1}{2} \pm 10$ % Schutz gegen Überspannung, Verpolung und Kurzschluss

Mediendaten

Flüssigkeitstemperatur	-15...+125 °C
Flüssigkeitsdruck	<ul style="list-style-type: none"> Max. PN 40 für -15...+90 °C Temperaturbereich Max. PN 25 für +90...+125 °C Temperaturbereich

Prozess-/Leitungsanschluss & Kommunikation

Leitungsanschluss	Mit Inline-Sensor-Fitting Typ S030-HT: Innen- oder Außengewinde-, Schweißstutzen-Anschluss (Clamp- oder Flansch-Anschluss auf Anfrage) Weitere Informationen entnehmen Sie dem Datenblatt der Inline-Sensor-Fittings Hochtemperaturvariante (Typ S030-HT), siehe Datenblatt Typ S030 ▶.
-------------------	--

Umgebung und Installation

Umgebungstemperatur	Betrieb und Lagerung: -15...+80 °C
---------------------	------------------------------------

2. Produktversionen

Das Durchflussmessgerät ist mit Frequenzgangssignal in drei Varianten erhältlich:

- Hall-Variante** mit zwei Transistorengängen NPN und PNP.
 Das Durchflussmessgerät benötigt eine Hilfsenergie von 12...36 V DC. Das Ausgangssignal ist für die Verbindung an jedes System mit offenem Kollektor-NPN- oder PNP-Frequenz-Eingang vorgesehen. Diese Variante ist z. B. für die Verbindung mit Universal-Durchflusstransmitter oder Dosiergerät Typ 8025, mit Impulsteiler Typ 8022, mit eCONTROL-Universalregler Typ 8611 oder mit multiCELL-Transmitter/Regler Typ 8619 vorgesehen.
 Siehe **Datenblatt Typ 8025** ▶, **Datenblatt Typ 8022** ▶, **Datenblatt Typ 8611** ▶, **Datenblatt Typ 8619** ▶ für weitere Informationen.
- Hall-„Low Power“-Variante** mit einem NPN-„Low Power“-Transistorengang.
 Das Durchflussmessgerät benötigt eine Hilfsenergie von 12...36 V DC, die über den angeschlossenen Bürkert-Transmitter erfolgt. Diese Variante ist **nur** für die Verbindung mit dem Bürkert Gerät Typ 8025 in der Variante Durchflusstransmitter für „Low Power“-Durchflussmesser oder mit dem 4...20 mA-Durchflusstransmitter Typ 8022 vorgesehen.
 Siehe **Datenblatt Typ 8025** ▶ bzw. **Datenblatt Typ 8022** ▶ für weitere Informationen.
- Hochtemperaturvariante (SE30-HT)** mit zwei Transistorengängen NPN und PNP.
 Das Durchflussmessgerät benötigt eine Hilfsenergie von 12...36 V DC. Das Ausgangssignal ist für die Verbindung an jedes System mit offenem Kollektor-NPN- oder PNP-Frequenz-Eingang vorgesehen. Diese Variante ist z. B. für die Verbindung mit Universal-Durchflusstransmitter oder Dosiergerät Typ 8025, mit Impulsteiler Typ 8022, mit eCONTROL-Universalregler Typ 8611 oder mit multiCELL-Transmitter/Regler Typ 8619 vorgesehen.
 Siehe **Datenblatt Typ 8025** ▶, **Datenblatt Typ 8022** ▶, **Datenblatt Typ 8611** ▶, **Datenblatt Typ 8619** ▶ für weitere Informationen.

In einem 3-Leiter-System kann das Ausgangssignal an eine Anzeige angeschlossen oder direkt verarbeitet werden. Der elektrische Anschluss erfolgt über eine Gerätersteckdose gemäß DIN EN 175301-803.

3. Zulassungen und Konformitäten

3.1. Konformität

Das Produkt ist konform zu den EU-Richtlinien entsprechend der EU-Konformitätserklärung.

3.2. Normen

Die angewandten Normen, mit denen die Konformität mit den EU-Richtlinien nachgewiesen wird, sind in der EU-Baumusterprüfbescheinigung und/oder der EU-Konformitätserklärung nachzulesen.

3.3. Druckgeräterichtlinie

Das Gerät ist unter folgenden Bedingungen mit dem Artikel 4, Absatz 1 der Druckgeräterichtlinie 2014/68/EU konform:

Gerät für Nutzung in einer Rohrleitung

Hinweis:

- Die Angaben in der Tabelle gelten unabhängig von der chemischen Verträglichkeit des Werkstoffs und der Flüssigkeit.
- PS = maximal zulässiger Druck (in Bar), DN = Nennweite der Rohrleitung

Art der Flüssigkeit	Bedingungen
Flüssigkeitsgruppe 1, Artikel 4, Absatz 1.c.i	DN ≤ 25
Flüssigkeitsgruppe 2, Artikel 4, Absatz 1.c.i	DN ≤ 32 oder PS*DN ≤ 1000
Flüssigkeitsgruppe 1, Artikel 4, Absatz 1.c.ii	DN ≤ 25 oder PS*DN ≤ 2000
Flüssigkeitsgruppe 2, Artikel 4, Absatz 1.c.ii	DN ≤ 200 oder PS ≤ 10 oder PS*DN ≤ 5000

DTS 1000010775 DE Version: AE Status: RL (released | freigegeben | valide) printed: 15.12.2023

4. Werkstoffe

4.1. Bürkert resistApp

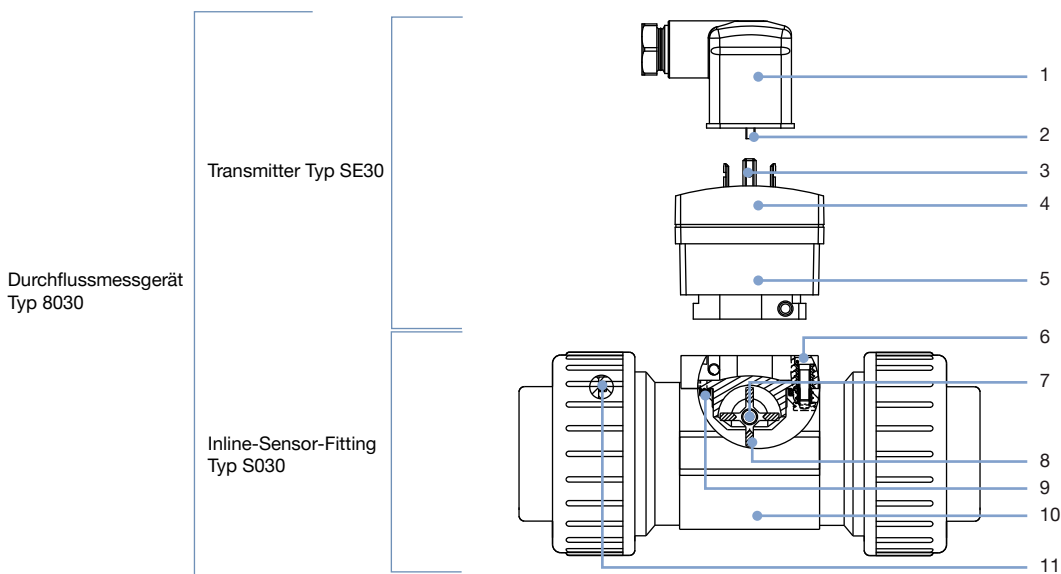


Bürkert resistApp – Beständigkeitstabelle

Sie möchten die Zuverlässigkeit und Langlebigkeit der Werkstoffe in Ihrem individuellen Anwendungsfall sicherstellen? Verifizieren Sie Ihre Kombination aus Medien und Werkstoffen auf unserer Website oder in unserer resistApp.

[Jetzt chemische Beständigkeit prüfen](#)

4.2. Werkstoffangaben



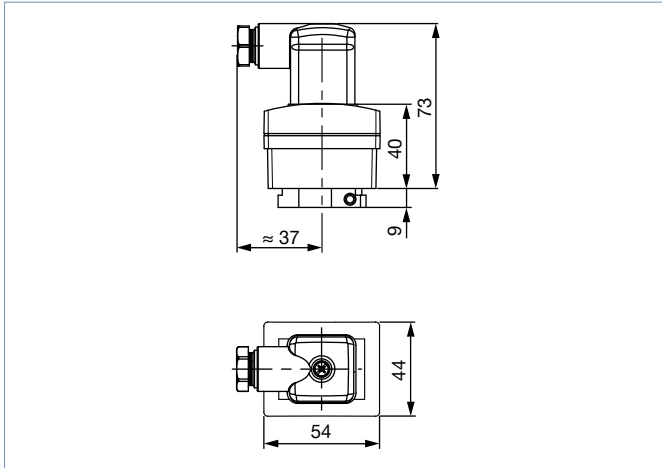
Nr.	Element	Werkstoff
1	Gerätesteckdose (DIN EN 175301-803)	<ul style="list-style-type: none"> Gehäuse, Kontakthalter und Kabelverschraubung aus PA Kabelverschraubungsdichtung aus NBR und Flachdichtung aus NBR oder aus Silikon für Variante Typ 8030-HT
2	Schrauben	Edelstahl
3	Elektrischer Kontakt	Sn
4	Deckel (Gerätestecker)	PC
5	Gehäuse	<ul style="list-style-type: none"> PC oder PPS, glasfaserverstärkt (für Variante Typ 8030-HT)
6	Schrauben	Edelstahl
7	Achse und Lager	<ul style="list-style-type: none"> Achse aus Keramik (Al_2O_3) Lager aus: <ul style="list-style-type: none"> Keramik (Al_2O_3) Iglidur® (für Variante Typ 8030-HT)
8	Flügelrad	<ul style="list-style-type: none"> PVDF Edelstahl (für Variante 8030-HT)
9	Dichtung	FKM oder EPDM (abhängig von der Inline-Sensor-Fitting-Variante Typ S030)
10	Sensor-Fitting-Gehäuse	<ul style="list-style-type: none"> Edelstahl (316L - 1.4404), Messing ($CuZn_{39}Pb_2$), PVC, PP, PVDF (abhängig von der Inline-Sensor-Fitting-Variante Typ S030) Edelstahl (316L - 1.4404) (für Variante Typ 8030-HT)
11	Dichtungen	FKM oder EPDM (abhängig von der Inline-Sensor-Fitting-Variante Typ S030 und nur für True-Union-Anschluss mit Überwurfmutter und Klebe-/Schweißmuffen)

5. Abmessungen

5.1. Transmitter Typ SE30

Hinweis:

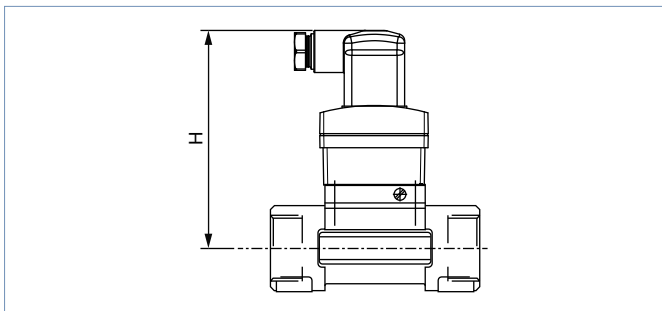
Angaben in mm, sofern nicht anders angegeben



5.2. Transmitter Typ SE30 eingebaut in einem Inline-Sensor-Fitting Typ S030

Hinweis:

Angaben in mm, sofern nicht anders angegeben

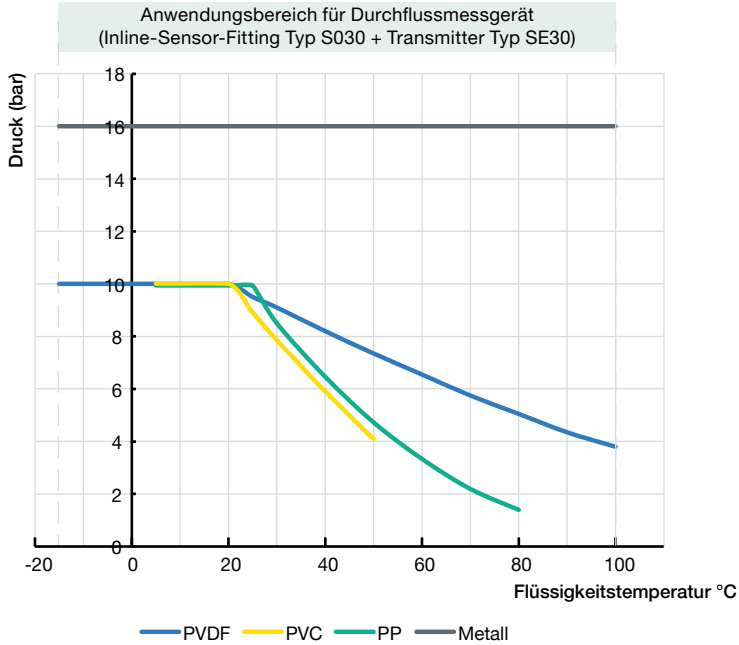


DN	H
06	102,5
08	102,5
15	107,5
20	105,0
25	105,0
32	109,0
40	112,5
50	119,0
65	119,0

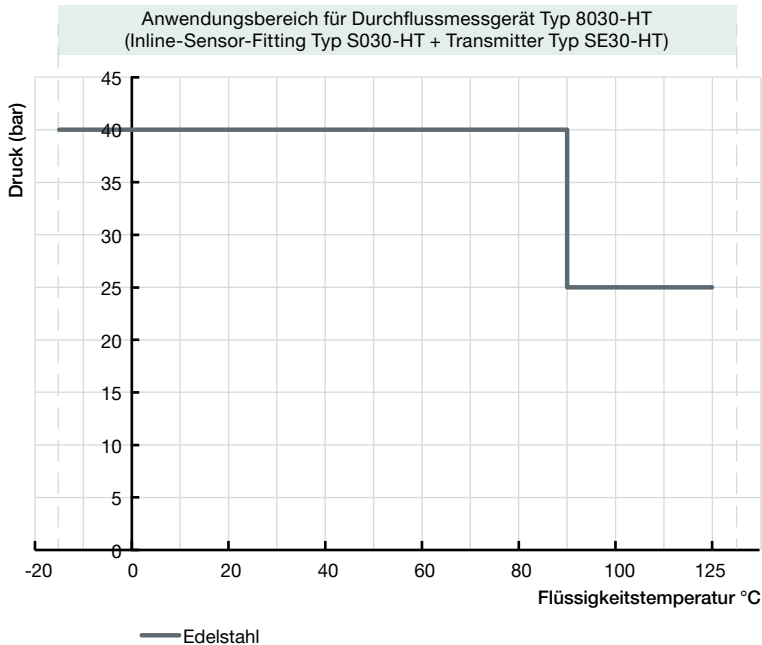
6. Leistungsbeschreibungen

6.1. Druck-Temperatur-Diagramm

Durchflussmessgerät mit Hall- oder Hall-„Low Power“-Messwertaufnehmer



Durchflussmessgerät mit Spulen-Messwertaufnehmer für hohe Temperaturen (Variante Typ 8030-HT)



DTS 1000010775 DE Version: AE Status: RL (released | freigegeben | validé) printed: 15.12.2023

7. Produktinstallation

7.1. Installationshinweise

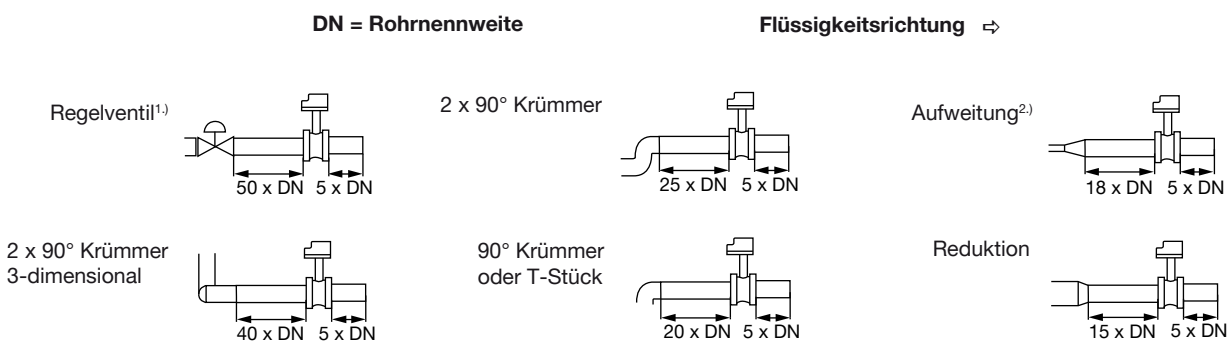
Hinweis:

Das Gerät ist nicht für den Einsatz in gasförmigen Medien und Dampf geeignet.

Geradlinige Mindesteinlauf- und Mindestauslaufstrecken des Sensors müssen eingehalten werden. Die Beruhigungsstrecken hängen vom Profil der Rohrleitung ab. Die Erhöhung dieser Abstände oder der Einbau eines Strömungsberuhigers kann notwendig sein, um eine höhere Genauigkeit zu erreichen. Weitere Informationen entnehmen Sie der Norm EN ISO 5167-1.

Die EN ISO 5167-1 schreibt vor, welche geradlinigen Einlauf- und Auslaufstrecken beim Einbau von Armaturen in Rohrleitungen einzuhalten sind, um beruhigte Strömungsverhältnisse zu erzielen. Die am häufigsten verwendeten Elemente, die zu Strömungsturbulenzen führen können, werden im Folgenden dargestellt. Die zugehörigen Mindesteinlauf- und Mindestauslaufstrecken, die eine ruhige Strömung gewährleisten, sind auch angegeben.

Stellen Sie sicher, dass an der Messstelle beruhigte, einwandfreie Messbedingungen vorliegen.

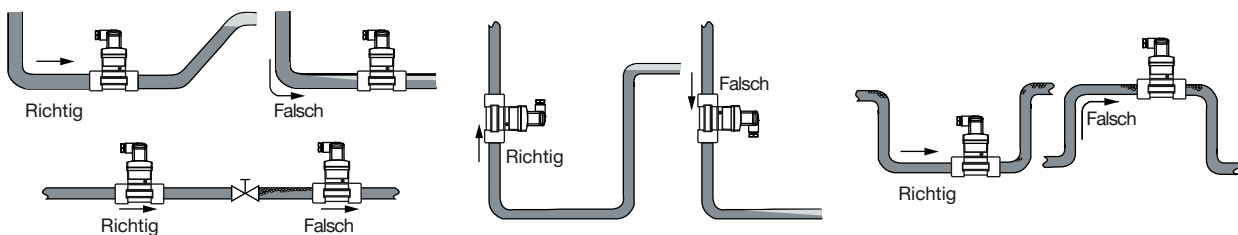


1.) Falls das Regelventil nicht nach dem Messgerät angeordnet werden kann, müssen diese minimalen Beruhigungsstrecken eingehalten werden.

2.) Falls eine Aufweitung nicht vermieden werden kann, müssen diese minimalen Beruhigungsstrecken eingehalten werden.
Bitte Mindestfließgeschwindigkeit beachten

Das Gerät kann sowohl in waagerechte als auch in senkrechte Rohre eingebaut werden, wobei jedoch die folgenden zusätzlichen Bedingungen zu beachten sind:

- Die Rohrleitung muss in der Nähe des Geräts immer vollständig mit Flüssigkeit gefüllt sein.
- Die Bauweise der Rohrleitung muss so beschaffen sein, dass sich in der Nähe des Geräts zu keinem Zeitpunkt Luftblasen oder Kavitationen in der Flüssigkeit bilden können.



Die Druck- und Temperaturgrenzwerte müssen in Übereinstimmung mit dem ausgewählten Fitting-Werkstoff eingehalten werden. Die geeignete Nennweite wird unter Berücksichtigung des Diagramms im Kapitel „Auswahl der Nennweite“ des **Datenblatts Typ S030** ▶ bestimmt.

8. Produktbetrieb

8.1. Messprinzip

Im Flügelrad sind vier Magnete eingesetzt. Durch den Flüssigkeitsstrom wird das Flügelrad in Bewegung gesetzt. Die Magnete erzeugen ein Frequenzsignal im Messwertempfänger (Hall-Sensor). Dieses Frequenzsignal ist proportional zur Fließgeschwindigkeit.

Ein für jedes Rohr spezifischer K-Faktor ermöglicht die Umwandlung dieser Frequenz in einen Durchfluss.

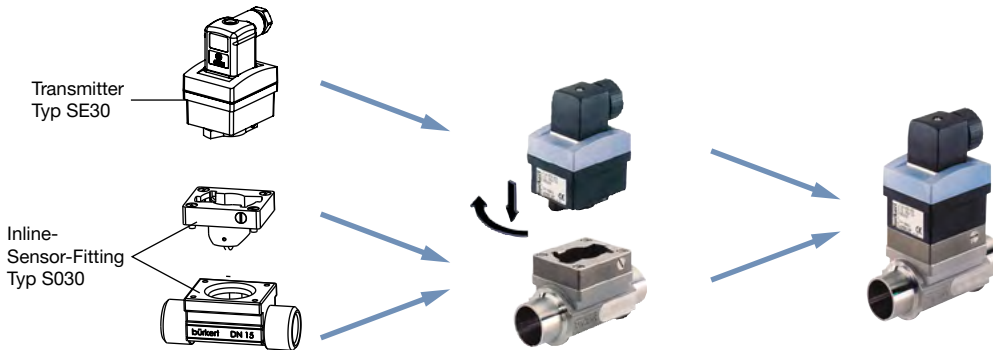
Dieser K-Faktor ist in der Bedienungsanleitung der Inline-Sensor-Fittings angegeben, siehe **Typ S030** ▶.

9. Produktmerkmale und -aufbau

9.1. Produktaufbau

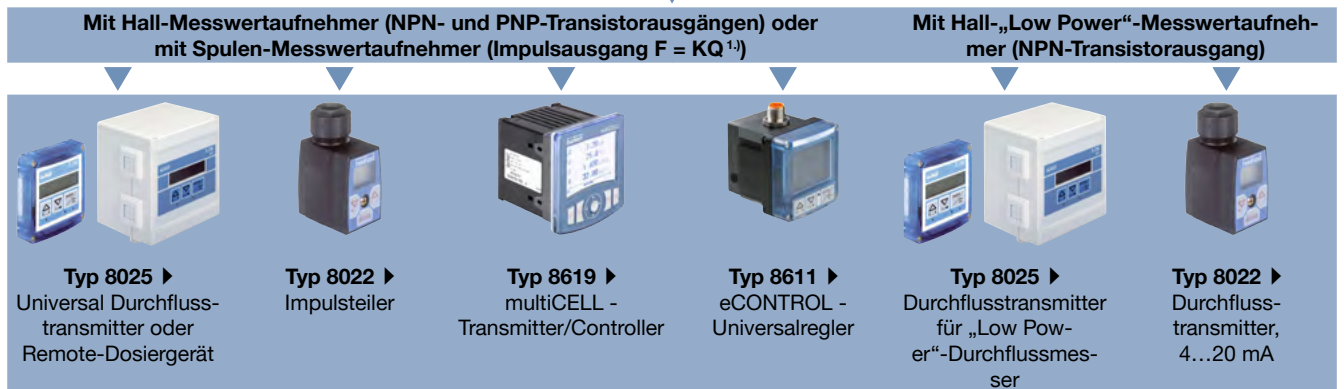
Hinweis:

- Das Gerät Typ 8030 besteht aus einem Bürkert Inline-Sensor-Fitting Typ S030 ausgestattet mit einem integrierten Flügelradsensor und einem Transmitter Typ SE30.
- Das Inline-Sensor-Fitting Typ S030 ermöglicht einen einfachen Einbau in Rohrleitungen von DN 06...DN 65. Der Transmitter Typ SE30 kann auf jedes Inline-Sensor-Fitting Typ S030 montiert und mit einem Bajonettverschluss befestigt werden, siehe **Datenblatt Typ S030** ▶ für weitere Informationen.



10. Vernetzung und Kombination mit anderen Bürkert-Produkten

Beispiel:



1.) Ausgang: F = Frequenz [Hertz], K = K-Faktor des Sensor-Fittings [Puls/l] et Q = Durchflussmenge [l/s]

DTS 1000010775 DE Version: AE Status: RL (released | freigegeben | valide) printed: 15.12.2023

11. Bestellinformationen

11.1. Bürkert eShop



Bürkert eShop – Bequem bestellt und schnell geliefert

Sie möchten Ihr gewünschtes Bürkert Produkt oder Ersatzteil schnell finden und direkt bestellen? Unser Onlineshop ist rund um die Uhr für Sie erreichbar. Melden Sie sich gleich an und nutzen Sie die Vorteile.

[Jetzt online einkaufen](#)

11.2. Empfehlung bezüglich der Produktauswahl

Ein komplettes Durchflussmessgerät Typ 8030 besteht aus einem Durchflusstransmitter Typ SE30 und einem Bürkert Inline-Sensor-Fitting Typ S030.

Siehe **Datenblatt Typ S030** ► für weitere Informationen.

Zur Auswahl eines kompletten Gerätes müssen zwei verschiedene Komponenten bestellt werden. Dazu sind folgende Angaben erforderlich:

- **Artikel-Nr.** des gewünschten kompakten Durchflusstransmitters Typ SE30 (siehe Kapitel „11.4. Bestelltabelle“ auf Seite 14)
- **Artikel-Nr.** des ausgewählten Inline-Sensor-Fittings Typ S030 (siehe **Datenblatt Typ S030** ►)

11.3. Bürkert Produktfilter



Bürkert Produktfilter - Schnell zum passenden Produkt

Sie möchten anhand Ihrer technischen Anforderungen einfach und bequem selektieren? Nutzen Sie den Bürkert Produktfilter und finden Sie unseren passenden Artikel für Ihre Anwendung.

[Jetzt Produkte filtern](#)

11.4. Bestelltabelle

Transmitter Typ SE30

Beschreibung	Betriebsspannung	Ausgang	Elektrischer Anschluss	Artikel-Nr.
Hall-Variante (anschließbar an Typ 8025 Universal Transmitter oder Dosiergerät, Typ 8619, Typ 8611, Typ 8022 Impulsteiler oder an eine SPS)	12...36 V DC	Frequenz mit Impuls, NPN- und PNP-Transistoren, offener Kollektor	Gerätesteckdose DIN EN 175301-803	423913
Hall-„Low Power“-Variante (nur anschließbar an den Durchflusstransmitter für „Low Power“-Durchflussmesser Typ 8025 oder an den Durchflusstransmitter Typ 8022)	Vom verbundenen Transmitter	Frequenz mit Impuls, NPN-Transistor, offener Kollektor		423914
Hohe Temperaturen (Typ SE30-HT) Variante ^{1.)} (anschließbar an Typ 8025 Universal Transmitter oder getrennte Dosiergerät, Typ 8619, Typ 8611, Typ 8022 Impulsteiler oder an eine SPS)	12...36 V DC	Frequenz mit Impuls, NPN- und PNP-Transistoren, offener Kollektor		449694

1.) Nur mit Inline-Sensor-Fitting in Hochtemperaturvariante (S030-HT) montieren

Weitere Varianten auf Anfrage

Zulassung
ATEX für explosionsgefährdete Bereiche II 1 G/D - II 3 GD, NAMUR- oder NPN/PN-Variante
Siehe **Datenblatt Typ SE30 Ex** für weitere Informationen.

11.5. Bestelltabelle Zubehör

Beschreibung	Artikel-Nr.
Elektrischer Anschluss	
Gerätesteckdose, 4-polig (3 Leiter + Schutzleiter), Form A gemäß DIN EN 175301-803, mit Kabelverschraubung (Typ 2518	572264
Gerätesteckdose, 4-polig (3 Leiter + Schutzleiter), Form A gemäß DIN EN 175301-803, mit Kabelverschraubung und Flachdichtung aus Silikon (nur für Variante Typ 8030-HT) (Typ 2518	572330
Gerätesteckdose 32 mm, 4-polig (3 Leiter + Schutzleiter), Form A gemäß DIN EN 175301-803, mit NPT 1/2"-Reduktion ohne Kabelverschraubung (Typ 2509	162673

DTS 1000010775 DE Version: AE Status: RL (released | freigegeben | valide) printed: 15.12.2023