



Insertion-Durchflussmessgerät/Dosiergerät mit Flügelrad und Durchflusstransmitter/Remote-Dosiergerät

- Bis PN 10, Messrohrgröße DN 06...DN 400
- Display für die Anzeige der Durchflussmenge und Volumen mit zwei Mengenzählern oder Dosierung
- Automatische Kalibrierung durch Teach-In
- Überprüfung von Eingängen (mit Dosiergerät) und allen Ausgängen ohne tatsächlichen Durchfluss
- Gesamt- und Tageszähler für Mengen und Anzahl der Dosierung, Volumen- oder Massezähleranzeige (mit Dosiergerät)

Im Datenblatt beschriebene Produktvarianten können von der Produktdarstellung und -beschreibung abweichen.

Kombinierbar mit

	Typ 8611 eCONTROL – Universalregler	▶
	Typ 8619 multiCELL – Multikanal-/ Multifunktions-Transmitter/-Controller	▶
	Typ 8802 ELEMENT Continuous Regelventilsysteme – Übersicht	▶
	Typ 8644 Elektropneumatisches Automatisierungssystem AirLINE	▶
	Typ BUPLUS Service, Wartung und Inbetriebnahme	▶

Typ-Beschreibung

Das Gerät Typ 8025 ist besonders für Verwendung in neutralen oder schwach aggressiven, feststofffreien Flüssigkeiten bestimmt. Das Gerät wird als Durchflussmesser oder Dosiergerät in einer Kompaktvariante mit Flügelradsensor oder in einer Remote-Variante angeboten.

Das von Bürkert konstruierte Fittingsystem gewährleistet einen einfachen Einbau des Kompaktgeräts in Rohrleitungen von DN 20...DN 400. Das kompakte Durchflussmessgerät wird mit Normsignalausgang oder ohne Ausgang (batteriebetriebene Anzeige/Mengenzähler) angeboten.

Remote-Geräte (Durchflusstransmitter oder Dosiergeräte), die für die Wandmontage oder den Einbau in einen Schaltschrank bestimmt sind, müssen entweder an ein Bürkert Durchflussmessgerät Typ 8020, Typ 8030, Typ 8031, Typ 8041 oder Typ SE30+S077 angeschlossen werden oder an ein Durchflussmessgerät mit offenem Kollektor-Ausgang, Reed-Relaisausgang, TTL, CMOS oder Spule.

DTS 1000010774 DE Version: AI Status: RL (released | freigegeben | validé) printed: 13.01.2025

Inhaltsverzeichnis

1. Allgemeine technische Daten	4
1.1. Über das Gerät.....	4
1.2. Durchflussmessgerät oder kompaktes Dosiergerät.....	4
Allgemeine Daten.....	4
Durchflussmessgerät.....	6
Kompaktes Dosiergerät.....	7
1.3. Durchflusstransmitter oder Remote-Dosiergerät.....	9
Allgemeine Daten.....	9
Universal-Durchflusstransmitter.....	10
Durchflusstransmitter für „Low Power“-Durchflussmesser.....	12
Remote-Dosiergerät.....	13
2. Produktversionen	14
2.1. Durchflussmessgerät.....	14
2.2. Kompaktes Dosiergerät.....	15
2.3. Universal-Durchflusstransmitter.....	15
2.4. Durchflusstransmitter für „Low Power“-Durchflussmesser.....	16
2.5. Remote-Dosiergerät.....	16
3. Zulassungen und Konformitäten	17
3.1. Allgemeine Hinweise.....	17
3.2. Konformität.....	17
3.3. Normen.....	17
3.4. Druckgeräterichtlinie.....	17
Gerät für Nutzung in einer Rohrleitung.....	17
3.5. Nordamerika (USA/Kanada).....	17
4. Werkstoffe	18
4.1. Bürkert resistApp.....	18
4.2. Werkstoffangaben.....	18
Durchflussmessgerät oder kompaktes Dosiergerät.....	18
Durchflusstransmitter oder Remote-Dosiergerät, Schaltschrankmontage-Variante.....	19
Durchflusstransmitter oder Remote-Dosiergerät, Wandmontage-Variante.....	19
5. Abmessungen	20
5.1. Durchflussmessgerät oder kompaktes Dosiergerät.....	20
5.2. Durchflussmessgerät oder kompaktes Dosiergerät eingebaut in einem Insertion-Fitting Typ S020.....	21
5.3. Durchflusstransmitter oder Remote-Dosiergerät.....	21
Universal-Durchflusstransmitter, Schaltschrankmontage-Variante.....	21
Universal-Durchflusstransmitter, Wandmontage-Variante.....	22
Durchflusstransmitter für „Low Power“-Durchflussmesser, Schaltschrankmontage-Variante.....	22
Durchflusstransmitter für „Low Power“-Durchflussmesser, Wandmontage-Variante.....	23
Remote-Dosiergerät, Schaltschrankmontage-Variante.....	23
Remote-Dosiergerät, Wandmontage-Variante.....	24
6. Leistungsbeschreibungen	24
6.1. Druck-Temperatur-Diagramm.....	24
7. Produktinstallation	25
7.1. Installationshinweise.....	25
Durchflussmessungen.....	25
8. Produktbetrieb	26

DTS 1000010774 DE Version: AI Status: RL (released | freigegeben | validé) printed: 13.01.2025

8.1.	Messprinzip.....	26
	Durchflussmessgerät.....	26
	Kompaktes Dosiergerät.....	26
8.2.	Funktionsübersicht.....	26
	Display und Bedientasten.....	26
	Durchflussmessgerät mit Normsignalausgang oder Durchflusstransmitter.....	28
	Durchflussmessgerät als Anzeige/Mengenzähler mit Batterien.....	29
	Dosiergerät, kompakte oder Remote-Varianten.....	30
8.3.	Funktionsmodi.....	31
	Durchflussmessgerät mit Normsignalausgang.....	31
	Dosiergerät, kompakte oder Remote-Varianten.....	31
9.	Produktmerkmale und -aufbau	32
9.1.	Produktaufbau.....	32
	Durchflussmessgerät oder kompaktes Dosiergerät.....	32
	Durchflusstransmitter oder Remote-Dosiergerät.....	32
10.	Vernetzung und Kombination mit anderen Bürkert Produkten	33
10.1.	Vernetzung und Kombination des kompakten Geräts.....	33
	Durchflussmessgerät mit Normsignalausgang.....	33
	Kompaktes Dosiergerät.....	33
10.2.	Kombination des kompakten Geräts mit den verfügbaren Nennweiten der Insertion-Fittings Typ S020.....	33
10.3.	Kombination des Remote-Geräts.....	34
11.	Bestellinformationen	35
11.1.	Bürkert eShop.....	35
11.2.	Empfehlung bezüglich der Produktauswahl.....	35
	Durchflussmessgerät oder kompaktes Dosiergerät.....	35
	Universal-Durchflusstransmitter.....	35
	Durchflusstransmitter für „Low Power“-Durchflussmesser.....	35
	Remote-Dosiergerät.....	36
11.3.	Bürkert Produktfilter.....	36
11.4.	Bestelltabelle.....	36
	Durchflussmessgerät.....	36
	Kompaktes Dosiergerät.....	37
	Universal-Durchflusstransmitter.....	37
	Durchflusstransmitter für „Low Power“-Durchflussmesser.....	37
	Remote-Dosiergerät.....	38
11.5.	Bestelltabelle Zubehör.....	38
	Zubehör für kompaktes Gerät.....	38
	Zubehör für Remote-Gerät.....	38

DTS 1000010774 DE Version: AI Status: RL (released | freigegeben | valide) printed: 13.01.2025

1. Allgemeine technische Daten

1.1. Über das Gerät

Das Gerät Typ 8025 ist als kompakte Variante als Durchflussmessgerät oder Dosiergerät oder als Remote-Variante als Durchflusstransmitter oder Dosiergerät erhältlich. Sowohl Wand- wie auch Schaltschrankmontage sind möglich.



Des Weiteren ist der kompakte Durchflussmesser entweder als Messgerät mit Normsignalausgang oder als Anzeige/Mengenzähler mit Batterien erhältlich.

Außerdem steht der Durchflusstransmitter in zwei Varianten zur Verfügung: Eine Universal-Variante und eine Variante für Bürkert „Low Power“-Durchflussmesser.

1.2. Durchflussmessgerät oder kompaktes Dosiergerät

Allgemeine Daten

Die folgenden Daten sind sowohl für das Durchflussmessgerät als auch das Dosiergerät gültig.

Produkteigenschaften

Werkstoff

Stellen Sie sicher, dass die Werkstoffe des Geräts mit dem Fluid kompatibel sind, welches Sie benutzen. Weitere Informationen entnehmen Sie dem Kapitel **„4.1. Bürkert resistApp“ auf Seite 18.**

Weitere Informationen zu den Werkstoffen entnehmen Sie dem Kapitel **„4.2. Werkstoffangaben“ auf Seite 18.**

Nicht medienberührende Teile

Klappe	PC
Frontplattenfolie	Polyester
Deckel	PC
Gehäuse	PC
Schraube	Edelstahl
Überwurfmutter	PC
Dichtung	NBR
Gerätesteckdose/-stecker	<ul style="list-style-type: none"> • Gehäuse, Kontakthalter und Kabelverschraubung aus PA • Kabelverschraubungsdichtung und Flachdichtung aus NBR
Kabelverschraubung	PA

Medienberührende Teile

Sensorarmatur	PVDF
Achse und Lager	Keramik (Al ₂ O ₃)
Flügelrad	PVDF
Dichtung	FKM standardmäßig (EPDM im Lieferumfang enthalten, jedoch nicht montiert)
Display	15 x 60 mm, 8-Zeichen LCD, alphanumerisch, 15 Segmente, 9 mm hoch
Kompatibilität	Jede Rohrleitung von DN 20 ¹⁾ ...DN 400, die mit Bürkert Fitting Typ S020 montiert ist. Für die Auswahl der Nennweite der Fittings siehe Datenblatt Typ S020 ▶ .
Rohrdurchmesser	DN 20 ¹⁾ ...DN 400
Abmessungen	Weitere Informationen entnehmen Sie dem Kapitel „5. Abmessungen“ auf Seite 20.
Messprinzip	Flügelrad
Messbereich	<ul style="list-style-type: none"> • Durchflussmenge: 0,5...75000 l/min • Strömungsgeschwindigkeit: 0,3...10 m/s

DTS 1000010774 DE Version: AI Status: RL (released | freigegeben | valide) printed: 13.01.2025

Leistungsdaten

Messabweichung	<ul style="list-style-type: none"> Teach-In: $\pm 1\%$ vom Messwert²⁾ für Teach-Durchfluss-Wert Standard-K-Faktor: $\pm 2,5\%$ vom Messwert²⁾
Linearität	$\pm 0,5\%$ vom Messbereichsende ²⁾
Wiederholbarkeit	$\pm 0,4\%$ vom Messwert ²⁾

Elektrische Daten

Spannungsversorgung (nicht mitgeliefert)	Beschränkte Spannungsversorgung gemäß Norm UL/EN 62368-1 oder energiebeschränkter Stromkreis gemäß Absatz 9.4 der Norm UL/EN 61010-1
DC-Verpolungsschutz	Ja
Überspannungsschutz	Ja
Stromzuleitungskabel	<ul style="list-style-type: none"> Kabel für eine Betriebsgrenztemperatur von mehr als 80 °C (90 °C für UL Recognized-Variante) Max. 50 m Länge, abgeschirmt

Mediendaten

Flüssigkeitstemperatur	Mit Fitting Typ S020 aus: <ul style="list-style-type: none"> PVC: 0...+ 50 °C PP: 0...+ 80 °C PVDF, Edelstahl oder Messing: - 15...+ 80 °C (bis + 100 °C bei Durchflussmessgerät mit Batterien) Siehe Datenblatt Typ S020 ► für weitere Informationen.
Flüssigkeitsdruck	Max. PN 10 Siehe Datenblatt Typ S020 ► für weitere Informationen.
Viskosität	Max. 300 cSt
Feststoffanteil	Max. 1%
Maximale Partikelgröße	0,5 mm

Prozess-/Leitungsanschluss & Kommunikation

Prozessanschluss	G 2" zur Verwendung mit Typ S020 Fitting Siehe Datenblatt Typ S020 ► für weitere Informationen.
------------------	---

Zulassungen und Konformitäten

Richtlinien

CE-Richtlinie	Weitere Informationen zur CE-Richtlinie entnehmen Sie dem Kapitel „ 3.3. Normen “ auf Seite 17.
Druckgeräterichtlinie	Gemäß Artikel 4, Absatz 1 der 2014/68/EU-Richtlinie Weitere Informationen zur Druckgeräterichtlinie entnehmen Sie dem Kapitel „ 3.4. Druckgeräterichtlinie “ auf Seite 17.
Nordamerika (USA/Kanada)	UL Recognized für die USA und Kanada

Umgebung und Installation

Relative Luftfeuchtigkeit	$\leq 80\%$, nicht kondensierend
Höhe über Meeresspiegel	Max. 2000 m
Betriebsbedingung	Dauerbetrieb
Gerätemobilität	Fest eingebaut
Einsatzbereich	Im Innen- und Außenbereich Das Gerät vor elektromagnetischen Störungen, UV-Bestrahlung und bei Außenanwendung vor Witterungseinflüssen schützen.
Schutzart ³⁾ gemäß EN 60529	IP65 unter folgenden gleichzeitig auftretenden Bedingungen erfüllt: <ul style="list-style-type: none"> Gerät verkabelt Deckel und Abdeckung festgeschraubt Gerätesteckdose oder Kabelverschraubung aufgesetzt und festgezogen Unbenutzte Kabelverschraubungen mit Blindstopfen verschlossen
Einbaukategorie	Kategorie I gemäß UL/EN 61010-1
Verschmutzungsgrad	Grad 2 gemäß UL/EN 61010-1

1.) Bei einigen Insertion-Fitting-Prozessanschlüssen eingeschränkt

2.) Unter Referenzbedingungen, d. h. Messmedium = Wasser, Umgebungs- und Wassertemperatur = + 20 °C, unter Einhaltung der minimalen Einlauf- und Auslaufstrecken und passendem Innendurchmesser der Rohre.

3.) Nicht durch UL bewertet

Durchflussmessgerät

Hinweis:

Wenn das Gerät in einer feuchten Umgebung oder im Freien installiert wird, beträgt die maximal zulässige Spannung **35 V DC** anstatt 36 V DC.

Leistungsdaten	
4...20 mA-Ausgangsunsicherheit ± 1% vom Strombereich	
Elektrische Daten	
Betriebsspannung (V+)	<p>Messgerät mit Normsignal Ausgang</p> <ul style="list-style-type: none"> • 12...36 V DC ± 10%, gefiltert und geregelt: Anschluss an die Spannungsversorgungseinheit: permanent, durch externe Sicherheitskleinspannung (engl. Safety Extra Low Voltage, SELV) und durch begrenzte Stromquelle (engl. Limited Power Source, LPS) • 115/230 V AC 50/60 Hz Im Gerät erhältliche Versorgungsspannung: <ul style="list-style-type: none"> - Gelieferte Spannung: 27 V DC geregelt - Maximalstrom: 125 mA - Integrierter Schutz: 125 mA-Zeitsicherung <p>Anzeige/Mengenzähler mit Batterien</p> <ul style="list-style-type: none"> • AA-Alkalibatterien 4 × 1,5 V DC (nicht aufladbar), Lebensdauer 4 Jahre bei 20 °C
Stromaufnahme	<p>12...36 V DC versorgtes Messgerät mit Normsignal Ausgang, mit Sensor und ohne Impulsausgangaufnahme</p> <ul style="list-style-type: none"> • Mit Relais: ≤ 70 mA • Ohne Relais: ≤ 25 mA
Leistungsaufnahme	115/230 V AC versorgtes Messgerät: 3 VA
Ausgang	<p>Messgerät mit Normsignal Ausgang</p> <ul style="list-style-type: none"> • Transistor (Impuls): <ul style="list-style-type: none"> - Potentialfrei - NPN oder PNP (je nach Verkabelung) - Funktion: Impulsausgang, einstellbarer Impulswert - 0...400 Hz, - 5...36 V DC, 100 mA, Spannungsabfall bei 100 mA: 2,5 V DC - Tastgrad (Impulsdauer/Periodendauer): 0,5 - Galvanisch getrennt, Schutz gegen Überspannung, Verpolung und Kurzschluss • Relais: <ul style="list-style-type: none"> - 2 Relais, stromlos geöffnet, Hysterese, einstellbare Schwellenwerte - Nicht UL-Gerät: 230 V AC/3 A oder 40 V DC/3 A (ohmsche Last) - UL-Gerät: 30 V AC/42 V_{Spitze}/3 A oder 60 V DC/1 A • Strom: <ul style="list-style-type: none"> - 4...20 mA (3-Leiter mit Relais, 2-Leiter ohne Relais) - Quelle oder Senke (je nach Verkabelung) - Max. Schleifenimpedanz: 900 Ω bei 30 V DC, 600 Ω bei 24 V DC, 50 Ω bei 12 V DC, 800 Ω mit einer 115/230 V AC Betriebsspannung - Ansprechzeit (10...90%) für den Messwert: 6 s (Grundeinstellung) <p>Anzeige/Mengenzähler mit Batterien</p> <ul style="list-style-type: none"> • Ohne Ausgang

DTS 1000010774 DE Version: AI Status: RL (released | freigegeben | valide) printed: 13.01.2025

Stromzuleitungskabel	<p>Messgerät mit Normsignalausgang</p> <ul style="list-style-type: none"> • Externer Durchmesser (Kabel): <ul style="list-style-type: none"> – 5...8 mm (mit Gerätesteckdose) – 6...12 mm (1 Kabel pro Kabelverschraubung) oder – 3...5 mm bei Verwendung der Mehrwegdichtung (2 Kabel pro Kabelverschraubung) • Aderquerschnitt: <ul style="list-style-type: none"> – 0,25...1,5 mm² (mit Gerätesteckdose) – 0,75 mm² (mit Kabelverschraubung) • Aderquerschnitt der lokalen Erdung: Max. 0,75 mm² <p>Anzeige/Mengenzähler mit Batterie</p> <ul style="list-style-type: none"> • Keine
----------------------	---

Prozess-/Leistungsanschluss & Kommunikation

Elektrischer Anschluss	<ul style="list-style-type: none"> • Variante 12...36 V DC: Kabelstecker oder -verschraubungen M20 × 1,5 • Variante mit Batterien: Keine
------------------------	--

Umgebung und Installation

Umgebungstemperatur	<p>Betrieb und Lagerung:</p> <ul style="list-style-type: none"> • Variante 12...36 V DC: - 10...+ 60 °C • Variante 115/230 V AC: - 10...+ 50 °C • Variante Batterien: - 10...+ 55 °C
---------------------	---

Kompaktes Dosiergerät

Hinweis:

Wenn das Gerät in einer feuchten Umgebung oder im Freien installiert wird, beträgt die maximal zulässige Spannung **35 V DC** anstatt 36 V DC.

Elektrische Daten

Betriebsspannung (V+)	<ul style="list-style-type: none"> • 12...36 V DC, max. Toleranz: - 5 % oder + 10 % bei 12 V DC, ± 10 % bei 36 V DC, gefiltert und geregelt • Anschluss an die Spannungsversorgungseinheit: permanent, durch externe Sicherheitskleinspannung (engl. Safety Extra Low Voltage, SELV) und durch begrenzte Stromquelle (engl. Limited Power Source, LPS) • 115/230 V AC 50/60 Hz • Versorgungsspannung im Gerät erhältlich: <ul style="list-style-type: none"> – Gelieferte Spannung: 27 V DC geregelt – Maximalstrom: 125 mA – Integrierter Schutz: 125 mA-Zeitsicherung
-----------------------	---

Stromaufnahme	<p>Mit Sensor, ohne Digitaleingangsaufnahme und ohne Impulsausgangsaufnahme</p> <ul style="list-style-type: none"> • Mit Relais: <ul style="list-style-type: none"> – ≤ 100 mA (bei 12 V DC) – ≤ 50 mA (bei 36 V DC) – ≤ 55 mA (115/230 V AC) • Ohne Relais: <ul style="list-style-type: none"> – ≤ 70 mA (bei 12 V DC) – ≤ 35 mA (bei 36 V DC) – ≤ 40 mA (115/230 V AC)
---------------	--

Leistungsaufnahme	115/230 V AC versorgtes Messgerät: 3 VA
-------------------	---

Eingang	<ul style="list-style-type: none"> • DI (1 bis 4) • Umschaltsschwelle V_{on}: 5...36 V DC • Umschaltsschwelle V_{off} max.: 2 V DC • Impuls-Mindestdauer: 100 ms • Eingangsimpedanz: 9,4 kΩ • Galvanisch getrennt, Schutz gegen Verpolung und Spannungsspitzen
---------	--

DTS 1000010774 DE Version: AI Status: RL (released | freigegeben | valide) printed: 13.01.2025

Ausgang	<ul style="list-style-type: none"> • Transistoren (Digitalausgänge DO1 und DO4): <ul style="list-style-type: none"> – Potentialfrei – NPN oder PNP (je nach Verkabelung) – Funktion: Impulsausgang (Grundeinstellung für DO1), Dosierstatus (Grundeinstellung für DO4) konfigurierbar und parametrierbar – 0...300 Hz – 5...36 V DC, 100 mA max., Spannungsabfall bei 100 mA: 2,7 V DC – Tastgrad (Impulsdauer/Periodendauer): > 0,45 – Galvanisch getrennt, Schutz gegen Überspannung, Verpolung und Kurzschluss • Relais (Digitalausgänge DO2 und DO3): <ul style="list-style-type: none"> – 2 Relais, stromlos geöffnet, parametrierbar (Grundeinstellung: DO2 immer konfiguriert zur Ventilsteuerung, parametriert auf 100 % der Dosiermenge und DO3 konfiguriert als Alarmausgang) – Nicht-UL-Gerät: 230 V AC/3 A oder 40 V DC/3 A (ohmsche Last) – UL-Gerät: 30 V AC/42 V_{Spitze}/3 A oder 60 V DC/1 A – Max. Schaltvermögen von 750 VA (ohmsche Last)
Stromzuleitungskabel	<ul style="list-style-type: none"> • Externer Durchmesser (Kabel): <ul style="list-style-type: none"> – 6...12 mm (1 Kabel pro Kabelverschraubung) oder – 4 mm bei Verwendung der Mehrwegdichtung (2 Kabel pro Kabelverschraubung) • Aderquerschnitt: 0,75 mm²
Prozess-/Leistungsanschluss & Kommunikation	
Elektrischer Anschluss	Kabelverschraubungen M20 × 1,5
Umgebung und Installation	
Umgebungstemperatur	Betrieb und Lagerung: <ul style="list-style-type: none"> • Variante 12...36 V DC: - 10...+ 60 °C • Variante 115/230 V AC: - 10...+ 50 °C

DTS 1000010774 DE Version: AI Status: RL (released | freigegeben | validé) printed: 13.01.2025

1.3. Durchflusstransmitter oder Remote-Dosiergerät

Allgemeine Daten

Die folgenden Daten sind sowohl für den Universal-Durchflusstransmitter, den Durchflusstransmitter für „Low Power“-Durchflussmesser als auch für das Remote-Dosiergerät gültig.

Produkteigenschaften

Werkstoff

Stellen Sie sicher, dass die Werkstoffe des Geräts mit dem Fluid kompatibel sind, welches Sie benutzen. Weitere Informationen entnehmen Sie dem Kapitel „4.1. Bürkert resistApp“ auf Seite 18.

Weitere Informationen zu den Werkstoffen entnehmen Sie dem Kapitel „4.2. Werkstoffangaben“ auf Seite 18.

Nicht medienberührende Teile

Frontplattenfolie	Polyester
Deckel	ABS (Wandmontage-Variante)
Gehäuse	<ul style="list-style-type: none"> • PC (Schaltschrankmontage-Variante) • ABS (Wandmontage-Variante)
Schraube	Edelstahl
Dichtung	NBR
Kabelverschraubung	PA (Wandmontage-Variante)
Kabelschelle	PA (Schaltschrankmontage-Variante)
Display	15 × 60 mm, 8-Zeichen LCD, alphanumerisch, 15 Segmente, 9 mm hoch
Abmessungen	Weitere Informationen entnehmen Sie dem Kapitel „5. Abmessungen“ auf Seite 20.

Elektrische Daten

Spannungsversorgung (nicht mitgeliefert)	Beschränkte Spannungsversorgung gemäß Norm UL/EN 62368-1 oder energiebeschränkter Stromkreis gemäß Absatz 9.4 der Norm UL/EN 61010-1
DC-Verpolungsschutz	Ja
Überspannungsschutz	Ja
Stromzuleitungskabel	<ul style="list-style-type: none"> • Kabel für eine Betriebsgrenztemperatur von mehr als 80 °C (90 °C für UL Recognized-Variante) • Max. 50 m Länge, abgeschirmt • Aderquerschnitt: 0,2...1,5 mm²

Prozess-/Leitungsanschluss & Kommunikation

Elektrischer Anschluss	<ul style="list-style-type: none"> • Schaltschrankmontage-Variante: Klemmleiste • Wandmontage-Variante: Klemmleiste durch Verschraubungen M16 × 1,5
------------------------	---

Zulassungen und Konformitäten

Richtlinien

CE-Richtlinie	Weitere Informationen zur CE-Richtlinie entnehmen Sie dem Kapitel „3.3. Normen“ auf Seite 17.
Nordamerika (USA/Kanada)	UL Recognized für USA und Kanada

Umgebung und Installation

Umgebungstemperatur	Betrieb und Lagerung: - 10...+ 60 °C
Relative Luftfeuchtigkeit	≤ 80 %, nicht kondensierend
Höhe über Meeresspiegel	Max. 2000 m
Betriebsbedingung	Dauerbetrieb
Gerätemobilität	Fest eingebaut
Einsatzbereich	Im Innen- und Außenbereich Das Gerät vor elektromagnetischen Störungen, UV-Bestrahlung und bei Außenanwendung vor Witterungseinflüssen schützen.

Schutzart ¹⁾ gemäß EN 60529	<ul style="list-style-type: none"> • Schaltschrankmontage-Variante: <ul style="list-style-type: none"> – Frontseite: IP65 mit vollständiger Installation und geschlossenem Schaltschrank – Rückseite: IP20 innerhalb des geschlossenen Schaltschranks • Wandmontage-Variante: <ul style="list-style-type: none"> – IP65 unter folgenden gleichzeitig auftretenden Bedingungen erfüllt: <ul style="list-style-type: none"> – Gerät verkabelt – Deckel festgeschraubt – Kabelverschraubung aufgesetzt und festgezogen – Unbenutzte Kabelverschraubungen mit Blindstopfen verschlossen
--	---

1) Nicht durch UL bewertet

DTS 1000010774 DE Version: AI Status: RL (released | freigegeben | valide) printed: 13.01.2025

Universal-Durchflusstransmitter

Hinweis:

Wenn das Gerät in einer feuchten Umgebung oder im Freien installiert wird, beträgt die maximal zulässige Spannung **35 V DC** anstatt 36 V DC.

Produkteigenschaften	
Kompatibilität	Bürkert Durchflussmesser mit Frequenzausgang (Typen 8020, 8030, 8030HT, 8041, 8031, SE30+S077, 8071, 8077) oder andere Sensoren mit kompatiblen elektrischen Daten
Leistungsdaten	
4...20 mA-Ausgangsunsicherheit	± 1% vom Strombereich
Elektrische Daten	
Betriebsspannung (V+)	<ul style="list-style-type: none"> • Schaltschrankmontage-Variante: <ul style="list-style-type: none"> – 12...36 V DC, max. Toleranz: - 5 % oder + 10 % bei 12 V DC, ± 10 % bei 36 V DC, gefiltert und geregelt – Anschluss an die Spannungsversorgungseinheit: permanent, durch externe Sicherheitskleinspannung (engl. Safety Extra Low Voltage, SELV) und durch begrenzte Stromquelle (engl. Limited Power Source, LPS) • Wandmontage-Variante: <ul style="list-style-type: none"> – 12...36 V DC, max. Toleranz: - 5 % oder + 10 % bei 12 V DC, ± 10 % bei 36 V DC, gefiltert und geregelt – Anschluss an die Spannungsversorgungseinheit: permanent, durch externe Schutzkleinspannung (SELV) und durch begrenzte Stromquelle (LPS) – 115/230 V AC 50/60 Hz – Versorgungsspannung im Gerät erhältlich: <ul style="list-style-type: none"> – Gelieferte Spannung: 27 V DC geregelt – Maximalstrom: 250 mA – Integrierter Schutz: 250 mA-Zeitsicherung
Stromaufnahme	Ohne Sensor und ohne den Verbrauch des 4...20 mA-Ausgangs des Durchflussmessgeräts <ul style="list-style-type: none"> • Mit Relais: <ul style="list-style-type: none"> – ≤ 70 mA (bei 12 V DC) – ≤ 45 mA (bei 36 V DC) – ≤ 50 mA (115/230 V AC; Wandmontage-Variante) • Ohne Relais: <ul style="list-style-type: none"> – ≤ 50 mA (bei 12 V DC) – ≤ 30 mA (bei 36 V DC) – ≤ 35 mA (115/230 V AC; Wandmontage-Variante)
Leistungsaufnahme	115/230 V AC versorgtes Messgerät: 6 VA
Geräteeingang (vom Sensor)	<ul style="list-style-type: none"> • Frequenzbereich: 0,6 Hz...2,2 kHz, einstellbar • Spannung: Max. 36 V DC • Signaltyp: <ul style="list-style-type: none"> – Impuls: offener Kollektor NPN (mit 470 Ω oder 2,2 kΩ Widerstand) oder PNP, TTL, CMOS (mit 39 kΩ Widerstand) – Sinusförmiges Signal, Spule (mit 39 kΩ Widerstand und einer minimalen Empfindlichkeit von 50 mV Spitze-Spitze)
Geräteausgang (zum Sensor)	<ul style="list-style-type: none"> • Versorgungsspannung mit Betriebsspannung 12...36 V DC: <ul style="list-style-type: none"> – 10,5...34,5 V DC [= (V+) - 1,5 V DC], 140 mA max. – 0...23,5 V DC [= (V+) - 12,5 V DC], 80 mA max. – 5 V DC, 30 mA max. • Versorgungsspannung mit Betriebsspannung 115/230 V AC: <ul style="list-style-type: none"> – + 27 V DC, 80 mA max. – + 14,5 V DC [= (V+) - 12,5 V DC] 80 mA max. – 5 V DC, 30 mA max.

DTS 1000010774 DE Version: AI Status: RL (released | freigegeben | valide) printed: 13.01.2025

Ausgang	<ul style="list-style-type: none"> • Transistor (Digitalausgang DO1): <ul style="list-style-type: none"> – Potentialfrei – NPN oder PNP (je nach Verkabelung) – Funktion: Impulsausgang, einstellbarer Impulswert – 0...2200 Hz – 5...36 V DC, 100 mA max., Spannungsabfall bei 100 mA: 2,7 V DC – Tastgrad (Impulsdauer/Periodendauer): <ul style="list-style-type: none"> – > 0,45 wenn 0,6 < Frequenz < 300 Hz – > 0,4 wenn 300 < Frequenz < 1500 Hz – < 0,4 wenn 1500 < Frequenz < 2200 Hz – Galvanisch getrennt, Schutz gegen Überspannung, Verpolung und Kurzschluss • Relais (Digitalausgänge DO2 und DO3): <ul style="list-style-type: none"> – 2 Relais, stromlos geöffnet, Hysterese, einstellbare Schwellenwerte – Nicht-UL-Gerät: 230 V AC/3 A oder 40 V DC/3 A (ohmsche Last) – UL-Gerät: 30 V AC/42 V_{Spitze}/3 A oder 60 V DC/1 A – Max. Schaltvermögen von 750 VA (ohmsche Last) – Lebensdauer: min. 100 000 Zyklen • Strom (Analogausgang AO1): <ul style="list-style-type: none"> – 4...20 mA (3-Leiter) – Quelle oder Senke (je nach Verkabelung) – 22 mA zur Fehlermeldung (aktivierbar) – Max. Schleifenimpedanz: 1300 Ω bei 36 V DC, 1000 Ω bei 30 V DC, 750 Ω bei 24 V DC, 300 Ω bei 15 V DC, 200 Ω bei 12 V DC, 900 Ω mit einer 115/230 V AC Betriebsspannung
Stromzuleitungskabel	<ul style="list-style-type: none"> • Wandmontage-Variante: <ul style="list-style-type: none"> – Externer Durchmesser (Kabel): 4...8 mm (für die Kabelverschraubungen)

DTS 1000010774 DE Version: AI Status: RL (released | freigegeben | valide) printed: 13.01.2025

Durchflusstransmitter für „Low Power“-Durchflussmesser

Hinweis:

Wenn das Gerät in einer feuchten Umgebung oder im Freien installiert wird, beträgt die maximal zulässige Spannung **35 V DC** anstatt 36 V DC.

Produkteigenschaften	
Kompatibilität	Bürkert Durchflussmesser mit Frequenzausgang (Typen 8020, 8030, SE30+S077) in der „Low Power“-Impulssignalvariante
Leistungsdaten	
4...20 mA-Ausgangsunsicherheit	± 1 % vom Strombereich
Elektrische Daten	
Betriebsspannung (V+)	<ul style="list-style-type: none"> • Schaltschrankmontage-Variante: <ul style="list-style-type: none"> – 12...36 V DC ± 10 %, gefiltert und geregelt Anschluss an die Spannungsversorgungseinheit: permanent, durch externe Sicherheitskleinspannung (engl. Safety Extra Low Voltage, SELV) und durch begrenzte Stromquelle (engl. Limited Power Source, LPS) • Wandmontage-Variante: <ul style="list-style-type: none"> – 12...36 V DC ± 10 %, gefiltert und geregelt Anschluss an die Spannungsversorgungseinheit: permanent, durch externe Schutzkleinspannung (SELV) und durch begrenzte Stromquelle (LPS) – 115/230 V AC 50/60 Hz Versorgungsspannung im Gerät erhältlich: <ul style="list-style-type: none"> – Gelieferte Spannung: 27 V DC geregelt – Maximalstrom: 250 mA – Integrierter Schutz: 250 mA-Zeitsicherung
Stromaufnahme	Mit Sensor und ohne Impulsausgangstromaufnahme <ul style="list-style-type: none"> • Mit Relais: ≤ 70 mA • Ohne Relais: ≤ 25 mA
Leistungsaufnahme	115/230 V AC versorgtes Messgerät: 6 VA
Geräteeingang (vom Sensor)	<ul style="list-style-type: none"> • Frequenzbereich: 2,5...400 Hz • Impulssignal (Hall): „Low Power“, offener Kollektor NPN
Geräteausgang (zum Sensor)	Versorgungsspannung 10...34 V DC [= (V+) - 2 V DC], 1 mA max.
Ausgang	<ul style="list-style-type: none"> • Transistor (Impuls): <ul style="list-style-type: none"> – Potentialfrei – NPN oder PNP (je nach Verkabelung) – Funktion: Impulsausgang, einstellbarer Impulswert – 0...400 Hz – 5...36 V DC, 100 mA, Spannungsabfall bei 100 mA: 2,5 V DC – Tastgrad (Impulsdauer/Periodendauer): 0,5 – Galvanisch getrennt, Schutz gegen Überspannung, Verpolung und Kurzschluss • Relais: <ul style="list-style-type: none"> – 2 Relais, stromlos geöffnet, Hysterese, einstellbare Schwellenwerte – Nicht UL-Gerät: 230 V AC/3 A oder 40 V DC/3 A (ohmsche Last) – UL-Gerät: 30 V AC/42 V_{Spitze}/3 A oder 60 V DC/1 A • Strom: <ul style="list-style-type: none"> – 4...20 mA (3-Leiter mit Relais, 2-Leiter ohne Relais) – Quelle oder Senke (je nach Verkabelung) – Max. Schleifenimpedanz: 900 Ω bei 30 V DC, 600 Ω bei 24 V DC, 50 Ω bei 12 V DC, 800 Ω mit einer 115/230 V AC Betriebsspannung – Ansprechzeit (10...90 %) für den Messwert: 6 s (Grundeinstellung)
Stromzuleitungskabel	<ul style="list-style-type: none"> • Wandmontage-Variante: <ul style="list-style-type: none"> – Externer Durchmesser (Kabel): 4...8 mm (für die Kabelverschraubungen)

DTS 1000010774 DE Version: AI Status: RL (released | freigegeben | valide) printed: 13.01.2025

Remote-Dosiergerät

Hinweis:

Wenn das Gerät in einer feuchten Umgebung oder im Freien installiert wird, beträgt die maximal zulässige Spannung **35 V DC** anstatt 36 V DC.

Produkteigenschaften	
Kompatibilität	Bürkert Durchflussmesser mit Frequenzausgang (Typen 8020, 8030, 8030HT, 8041, 8031, 8070, 8071, 8077) oder andere Sensoren mit kompatiblen elektrischen Daten
Elektrische Daten	
Betriebsspannung (V+)	<ul style="list-style-type: none"> • 12...36 V DC, max. Toleranz: - 5 % oder + 10 % bei 12 V DC, ± 10 % bei 36 V DC, gefiltert und geregelt Anschluss an die Spannungsversorgungseinheit: permanent, durch externe Sicherheitskleinspannung (engl. Safety Extra Low Voltage, SELV) und durch begrenzte Stromquelle (engl. Limited Power Source, LPS) • 115/230 V AC 50/60 Hz Versorgungsspannung im Gerät erhältlich: <ul style="list-style-type: none"> – Gelieferte Spannung: 27 V DC geregelt – Maximalstrom: 250 mA – Integrierter Schutz: 250 mA-Zeitsicherung
Stromaufnahme	<p>Mit Sensor und ohne den Verbrauch des 4...20 mA-Ausgangs des Durchflussmessgeräts</p> <ul style="list-style-type: none"> • Mit Relais: <ul style="list-style-type: none"> – ≤ 70 mA (bei 12 V DC) – ≤ 45 mA (bei 36 V DC) – ≤ 50 mA (115/230 V AC, Wandmontage-Variante) • Ohne Relais: <ul style="list-style-type: none"> – ≤ 50 mA (bei 12 V DC) – ≤ 30 mA (bei 36 V DC) – ≤ 35 mA (115/230 V AC, Wandmontage-Variante)
Leistungsaufnahme	115/230 V AC versorgtes Messgerät: 6 VA
Geräteeingang (vom Sensor)	<ul style="list-style-type: none"> • Frequenzbereich: 0,6 Hz...2,2 kHz • Spannung: Max. 36 V DC • Signaltyp: <ul style="list-style-type: none"> – Impuls: offener Kollektor NPN (mit 470 Ω oder 2,2 kΩ Widerstand) oder PNP, TTL, CMOS (mit 39 kΩ Widerstand) – Sinusförmiges Signal: Spule (mit 39 kΩ Widerstand)
Geräteausgang (zum Sensor)	<ul style="list-style-type: none"> • Versorgungsspannung mit Betriebsspannung 12...36 V DC: <ul style="list-style-type: none"> – 10,5...34,5 V DC [= (V+) - 1,5 V DC], 140 mA max. – 0...23,5 V DC [= (V+) - 12,5 V DC], 80 mA max. – 5 V DC, 30 mA max. • Versorgungsspannung mit Betriebsspannung 115/230 V AC: <ul style="list-style-type: none"> – + 27 V DC, 80 mA max. – + 14,5 V DC [= (V+) - 12,5 V DC] 80 mA max. – 5 V DC, 30 mA max.
Eingang	<ul style="list-style-type: none"> • DI (1 bis 4) • Umschaltsschwelle V_{on} : 5...36 V DC • Umschaltsschwelle V_{off} max.: 2 V DC • Eingangsimpedanz: 9,4 kΩ • Galvanisch getrennt, Schutz gegen Verpolung und Spannungsspitzen

DTS 1000010774 DE Version: AI Status: RL (released | freigegeben | valide) printed: 13.01.2025

Ausgang	<ul style="list-style-type: none"> • Transistoren (Digitalausgänge DO1 und DO4): <ul style="list-style-type: none"> – Potentialfrei – NPN oder PNP (je nach Verkabelung) – Funktion: Impulsausgang (Grundeinstellung für DO1), Dosierstatus (Grundeinstellung für DO4), konfigurierbar und parametrierbar – 0...2200 Hz – 5...36 V DC, 100 mA max., Spannungsabfall bei 100 mA: 2,7 V DC – Tastgrad (Impulsdauer/Periodendauer): <ul style="list-style-type: none"> – > 0,45 wenn 0,6 < Frequenz < 300 Hz – > 0,4 wenn 300 < Frequenz < 1500 Hz – < 0,4 wenn 1500 < Frequenz < 2200 Hz – Galvanisch getrennt, Schutz gegen Überspannung, Verpolung und Kurzschluss • Relais (Digitalausgänge DO2 und DO3): <ul style="list-style-type: none"> – 2 Relais, stromlos geöffnet, parametrierbar (Grundeinstellung: DO2 immer konfiguriert zur Ventilsteuerung, parametriert auf 100 % der Dosiermenge und DO3 konfiguriert als Alarmausgang) – Nicht UL-Gerät: 230 V AC/3 A oder 40 V DC/3 A (ohmsche Last) – UL-Gerät: 30 V AC/42 V_{Spitze}/3 A oder 60 V DC/1 A – Max. Schaltvermögen von 750 VA (ohmsche Last)
Stromzuleitungskabel	<ul style="list-style-type: none"> • Wandmontage-Variante: <ul style="list-style-type: none"> – Externer Durchmesser (Kabel): 5...8 mm (für die Kabelverschraubungen)

2. Produktversionen

2.1. Durchflussmessgerät

Das Durchflussmessgerät ist in zwei Varianten erhältlich:

- Insertion-Durchflussmessgerät mit Normsignalausgang
- Insertion-Durchflussmessgerät als Anzeige/Mengenzähler mit Batterien



Durchflussmessgerät mit Normsignalausgang

Das Gerät funktioniert als 2- oder 3-Leiter-System und benötigt eine Betriebsspannung von 12...36 V DC oder 115/230 V AC.

Das Gerät verfügt über:

- einen Analogausgang (4...20 mA-Stromausgang)
- einen Digitalausgang (Impulsausgang) und
- zwei Mengenzähler.

Einige Varianten sind auch mit zwei vollständig konfigurierbaren Relaisausgängen ausgestattet.

Das Gerät ermöglicht:

- über die Digital- oder Relaisausgänge
 - ein Magnetventil zu schalten
 - einen Alarm zu aktivieren
 - eine der Durchflussmenge proportionale Frequenz zu erzeugen
- über den Analogausgang einen Regelkreis einzurichten.



Durchflussmessgerät als Anzeige/Mengenzähler mit Batterien

Das Gerät hat keinen Ausgang und zeigt den Momentanwert sowie die durchgeflossene Flüssigkeitsmenge an.

2.2. Kompaktes Dosiergerät



Das Gerät benötigt eine Betriebsspannung von 12...30 V DC oder 115/230 V AC.

Das Gerät verfügt über:

- vier Digitaleingänge (DI1 bis DI4)
- zwei Transistorausgänge (DO1 standardmäßig konfiguriert als Impulsausgang und DO4 konfiguriert als Statusausgang)
- zwei Relaisausgänge (DO2 immer konfiguriert zur Ventilsteuerung und standardmäßig parametrisiert auf 100 % der Dosiermenge, DO3 standardmäßig konfiguriert als Alarmausgang)
- zwei Zähler für Volumen oder Masse sowie zwei Zähler für die Anzahl der durchgeführten Dosierungen.

Der zweite Relaisausgang ermöglicht die Betätigung der Ventile, die Auslösung des Alarms oder die Ausgabe von Warmmeldungen.

Wenn dieses Gerät in Reihe mit einem oder zwei Ventilen in einer Rohrleitung installiert ist, können damit eine oder mehrere Flüssigkeitsmengen dosiert werden. Das Gerät steuert die Öffnung der Ventile und ermittelt die durchfließende Flüssigkeitsmenge. Das Gerät schließt das Ventil, sobald die voreingestellte Menge erreicht ist.

2.3. Universal-Durchflusstransmitter



Der Transmitter ist als Wand- oder Schaltschrankmontage-Variante erhältlich.

Der Transmitter kann an ein Bürkert Durchflussmessgerät (z. B. Typ 8020, Typ 8030, Typ SE30+S077) verbunden werden. Siehe Kapitel „10.3. Kombination des Remote-Geräts“ auf Seite 34 für weitere Informationen. Andere Durchflussmessgeräte, die ein Frequenzsignal (Impulssignal) ausgeben, können ebenfalls angeschlossen werden.

Der Transmitter funktioniert als 3-Leiter-System und benötigt eine Betriebsspannung von 12...36 V DC oder 115/230 V AC.

Der Transmitter verfügt über:

- einen Analogausgang (4...20 mA-Stromausgang, genannt AO1)
- einen Digitalausgang (standardmäßig als Impulsausgang konfiguriert, genannt DO1)
- zwei Mengenzähler.

Einige Varianten sind auch mit zwei vollständig konfigurierbaren Relaisausgängen (genannt DO2 und DO3) ausgestattet.

Angeschlossen an ein Durchflussmessgerät ermöglicht der Transmitter:

- über die Digital- oder Relaisausgänge
 - ein Magnetventil zu schalten
 - einen Alarm zu aktivieren
 - eine der Durchflussmenge proportionale Frequenz zu erzeugen
- über den Analogausgang einen Regelkreis einzurichten.

2.4. Durchflusstransmitter für „Low Power“-Durchflussmesser



Der Transmitter ist als Wand- oder Schaltschrankmontage-Variante erhältlich.

Dieser Transmitter **kann nur an ein Bürkert Durchflussmessgerät** (z. B. Typ 8020, Typ 8030, Typ SE30+S077) mit Sinus- oder Impulsausgang in **einer „Low Power“-Variante angeschlossen werden**. Siehe Kapitel „**10.3. Kombination des Remote-Geräts**“ auf Seite 34 für weitere Informationen.



Der Transmitter funktioniert als 2- oder 3-Leiter-System und benötigt eine Betriebsspannung von 12...36 V DC oder 115/230 V AC.

Der Transmitter verfügt über:

- einen Analogausgang (4...20 mA-Stromausgang)
- einen Digitalausgang (Impulsausgang)
- zwei Mengenzähler.

Einige Varianten sind auch mit zwei Relaisausgängen ausgestattet.

Angeschlossen an ein Durchflussmessgerät ermöglicht der Transmitter:

- über die Digital- oder Relaisausgänge
 - ein Magnetventil zu schalten
 - einen Alarm zu aktivieren
 - eine der Durchflussmenge proportionale Frequenz zu erzeugen
- über den Analogausgang einen Regelkreis einzurichten.

2.5. Remote-Dosiergerät



Das Gerät ist als Wand- oder Schaltschrankmontage-Variante erhältlich.

Das Gerät kann an ein Bürkert Durchflussmessgerät (z. B. Typ 8020, Typ 8030, Typ SE30+S077) verbunden werden. Siehe Kapitel „**10.3. Kombination des Remote-Geräts**“ auf Seite 34 für weitere Informationen. Andere Durchflussmessgeräte, die ein Frequenzsignal (Impulssignal) ausgeben, können ebenfalls daran angeschlossen werden. Das Gerät benötigt eine Betriebsspannung von 12...30 V DC oder 115/230 V AC.



Das Gerät verfügt über

- vier Digitaleingänge (DI1 bis DI4)
- zwei Transistorausgänge (DO1 standardmäßig konfiguriert als Impulsausgang und DO4 konfiguriert als Statusausgang)
- zwei Relaisausgänge (DO2 immer konfiguriert zur Ventilsteuerung und standardmäßig parametrisiert auf 100 % der Dosiermenge, DO3 standardmäßig konfiguriert als Alarmausgang)
- zwei Zähler für Volumen oder Masse sowie zwei Zähler für die Anzahl der durchgeführten Dosierungen.

Der zweite Relaisausgang ermöglicht die Betätigung der Ventile, die Auslösung des Alarms oder die Ausgabe von Warnmeldungen.

Wenn das Dosiergerät Typ 8025 an einen Durchflussmesser in Reihe mit einem oder zwei Ventilen angeschlossen ist, kann eine Dosierung von einer oder mehrerer Flüssigkeitsmengen vorgenommen werden.

Das Gerät steuert die Öffnung der Ventile und ermittelt die durchfließende Flüssigkeitsmenge. Das Gerät schließt das Ventil, sobald die voreingestellte Menge erreicht ist.

3. Zulassungen und Konformitäten

3.1. Allgemeine Hinweise

- Die im Folgenden genannten Zulassungen bzw. Konformitäten müssen bei Anfragen zwingend genannt werden. Nur so kann sichergestellt werden, dass das Produkt alle vorgeschriebenen Eigenschaften erfüllt.
- Nicht alle bestellbaren Gerätevarianten können mit den genannten Zulassungen bzw. Konformitäten geliefert werden.

3.2. Konformität

Das Produkt ist konform zu den EU-Richtlinien entsprechend der EU-Konformitätserklärung.

3.3. Normen

Die angewandten Normen, mit denen die Konformität mit den EU-Richtlinien nachgewiesen wird, sind in der EU-Baumusterprüfbescheinigung und/oder der EU-Konformitätserklärung nachzulesen.

3.4. Druckgeräterichtlinie

Das Gerät ist unter folgenden Bedingungen mit dem Artikel 4, Absatz 1 der Druckgeräterichtlinie 2014/68/EU konform:

Gerät für Nutzung in einer Rohrleitung

Hinweis:

- Die Angaben in der Tabelle gelten unabhängig von der chemischen Verträglichkeit des Werkstoffes und der Flüssigkeit.
- PS = maximal zulässiger Druck, DN = Nennweite der Rohrleitung

Art der Flüssigkeit	Bedingungen
Flüssigkeitsgruppe 1, Artikel 4, Absatz 1.c.i	DN ≤ 25
Flüssigkeitsgruppe 2, Artikel 4, Absatz 1.c.i	DN ≤ 32 oder PS*DN ≤ 1000
Flüssigkeitsgruppe 1, Artikel 4, Absatz 1.c.ii	DN ≤ 25 oder PS*DN ≤ 2000
Flüssigkeitsgruppe 2, Artikel 4, Absatz 1.c.ii	DN ≤ 200 oder PS ≤ 10 oder PS*DN ≤ 5000

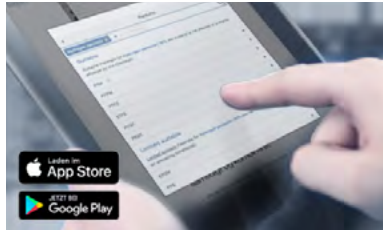
3.5. Nordamerika (USA/Kanada)

Zulassung	Beschreibung
	<p>Optional: UL Recognized für die USA und Kanada Die Produkte sind UL Recognized für die USA und Kanada gemäß:</p> <ul style="list-style-type: none"> • UL 61010-1 (ELECTRICAL EQUIPMENT FOR MEASUREMENT, CONTROL, AND LABORATORY USE – Part 1: General Requirements) • CAN/CSA-C22.2 No. 61010-1

DTS 1000010774 DE Version: AI Status: RL (released | freigegeben | valide) printed: 13.01.2025

4. Werkstoffe

4.1. Bürkert resistApp



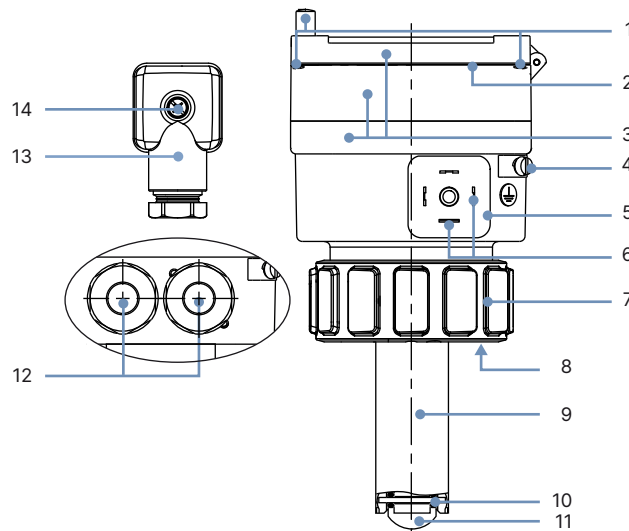
Bürkert resistApp – Beständigkeitstabelle

Sie möchten die Zuverlässigkeit und Langlebigkeit der Werkstoffe in Ihrem individuellen Anwendungsfall sicherstellen? Verifizieren Sie Ihre Kombination aus Medien und Werkstoffen auf unserer Website oder in unserer resistApp.

[Jetzt chemische Beständigkeit prüfen](#)

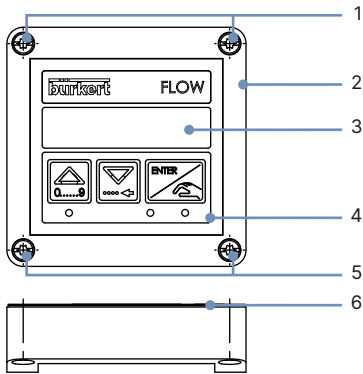
4.2. Werkstoffangaben

Durchflussmessgerät oder kompaktes Dosiergerät



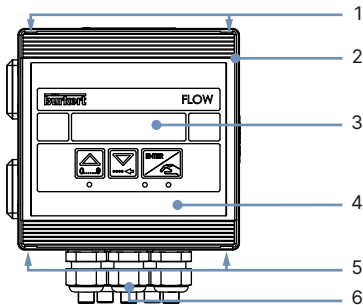
Nr.	Element	Werkstoff
1	Schrauben	Edelstahl
2	Frontplattenfolie	Polyester
3	Gehäuse, Deckel, Klappe	PC
4	Schraube	Edelstahl
5	Gerätestecker (DIN EN 175301-803)	PA
6	Elektrischer Kontakt	Sn
7	Überwurfmutter	PC
8	Dichtung	FKM (EPDM im Lieferumfang enthalten, nicht montiert)
9	Sensorarmatur	PVDF
10	Achse und Lager	Keramik (Al ₂ O ₃)
11	Flügelrad	PVDF
12	M20 x 1,5-Kabelverschraubungen	PA
13	Gerätesteckdose (DIN EN 175301-803)	<ul style="list-style-type: none"> Gehäuse, Kontakthalter und Kabelverschraubung aus PA Kabelverschraubungsdichtung und Flachdichtung aus NBR
14	Schraube	Edelstahl

Durchflusstransmitter oder Remote-Dosiergerät, Schaltschrankmontage-Variante



Nr.	Element	Werkstoff
1	Schrauben	Edelstahl
2	Gehäuse	PC
3	Fenster	PPMA
4	Frontplattenfolie	Polyester
5	Schrauben	Edelstahl
6	Dichtung	NBR
-	Kabelschelle (hinten des Gehäuses)	PA

Durchflusstransmitter oder Remote-Dosiergerät, Wandmontage-Variante



Nr.	Element	Werkstoff
1	Schrauben (unter die Abdeckplatte)	Edelstahl
2	Gehäuse und Deckel	ABS
3	Fenster	PPMA
4	Frontplattenfolie	Polyester
5	Schrauben (unter die Abdeckplatte)	Edelstahl
6	Kabelverschraubungen	PA
-	Dichtung (zwischen Gehäuse und Deckel)	NBR

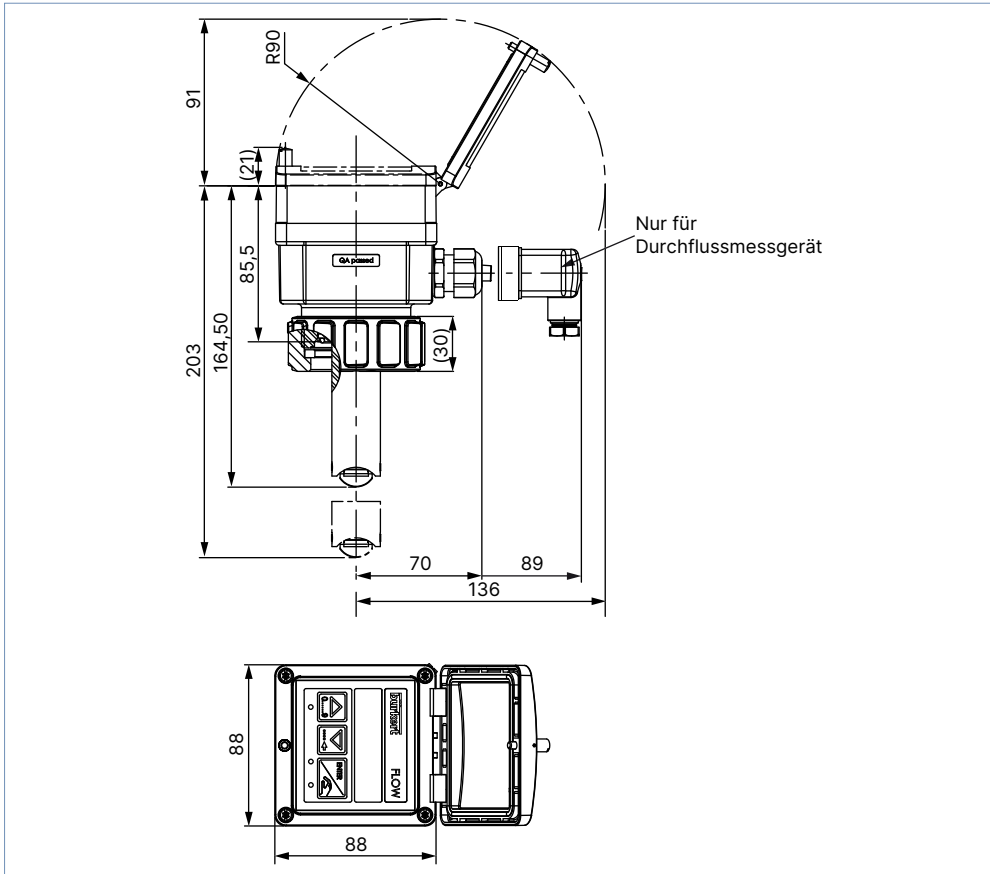
DTS 1000010774 DE Version: AI Status: RL (released | freigegeben | valide) printed: 13.01.2025

5. Abmessungen

5.1. Durchflussmessgerät oder kompaktes Dosiergerät

Hinweis:

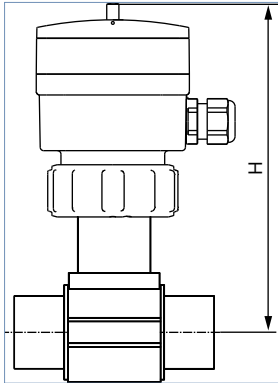
- Angaben in mm, sofern nicht anders angegeben
- Die Länge der Durchflusssonde ist vom verwendeten Insertion-Fitting Typ S020 und dessen Nennweite abhängig, siehe **Datenblatt Typ S020** ▶ für weitere Informationen.



5.2. Durchflussmessgerät oder kompaktes Dosiergerät eingebaut in einem Insertion-Fitting Typ S020

Hinweis:

Angaben in mm, sofern nicht anders angegeben



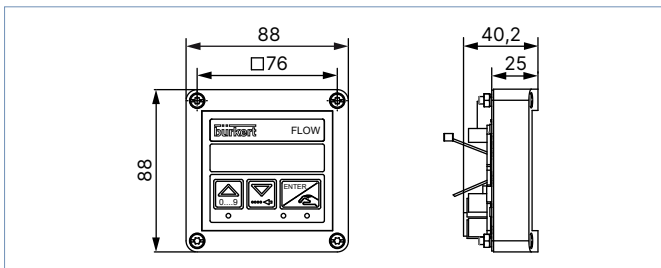
DN	H			
	T-Fitting	Anschlusschelle	Kunststoffstutzen	Metallstutzen
20	185	-	-	-
25	185	-	-	-
32	188	-	-	-
40	192	-	-	-
50	198	223	-	193
65	198	221	206	199
80	-	226	212	204
100	-	231	219	214
110	-	227	-	-
125	-	234	254	225
150	-	244	261	236
180	-	268	-	-
200	-	280	282	257
250	-	-	300	317
300	-	-	312	336
350	-	-	325	348
400	-	-	340	-

5.3. Durchflusstransmitter oder Remote-Dosiergerät

Universal-Durchflusstransmitter, Schaltschrankmontage-Variante

Hinweis:

Angaben in mm, sofern nicht anders angegeben

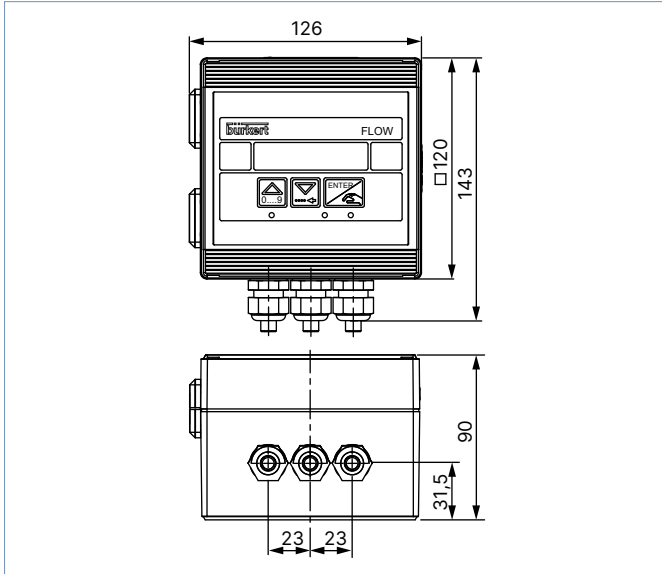


DTS 1000010774 DE Version: AI Status: RL (released | freigegeben | valide) printed: 13.01.2025

Universal-Durchflusstransmitter, Wandmontage-Variante

Hinweis:

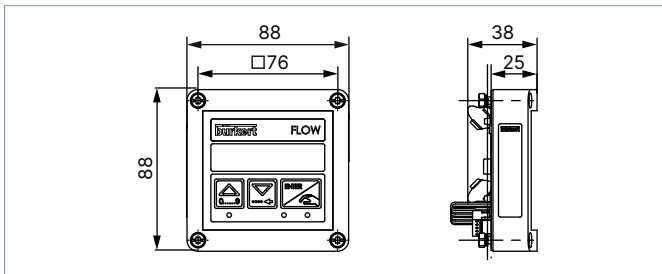
Angaben in mm, sofern nicht anders angegeben



Durchflusstransmitter für „Low Power“-Durchflussmesser, Schaltschrankmontage-Variante

Hinweis:

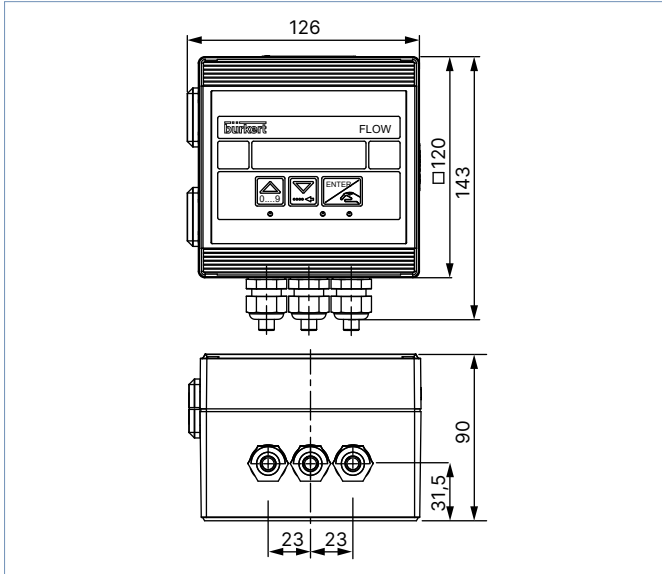
Angaben in mm, sofern nicht anders angegeben



Durchflusstransmitter für „Low Power“-Durchflussmesser, Wandmontage-Variante

Hinweis:

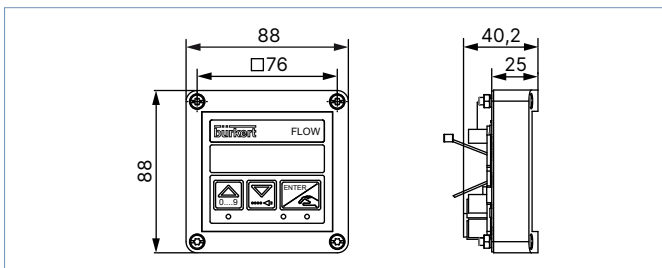
Angaben in mm, sofern nicht anders angegeben



Remote-Dosiergerät, Schaltschrankmontage-Variante

Hinweis:

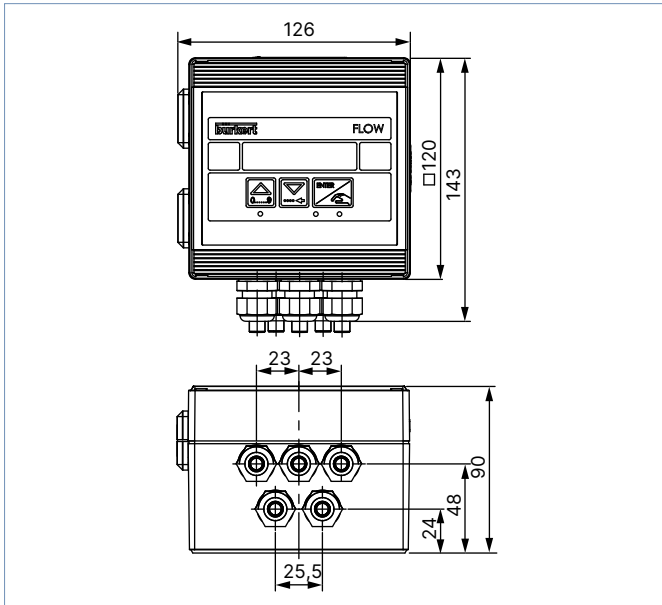
Angaben in mm, sofern nicht anders angegeben



Remote-Dosiergerät, Wandmontage-Variante

Hinweis:

Angaben in mm, sofern nicht anders angegeben

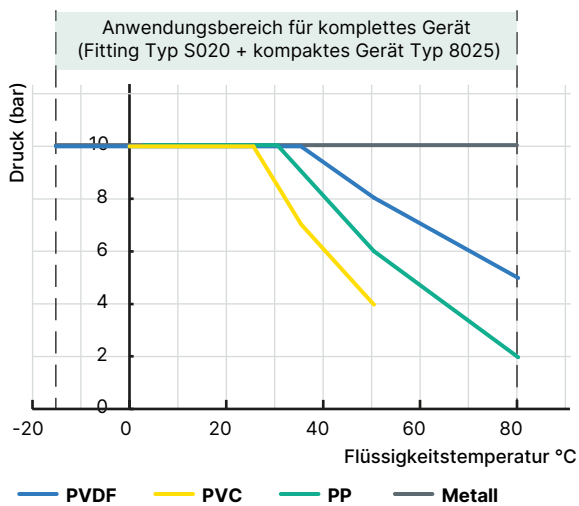


6. Leistungsbeschreibungen

6.1. Druck-Temperatur-Diagramm

Hinweis:

Das folgende Diagramm gilt nur für das Durchflussmessgerät oder kompakte Dosiergerät, mit Flügelrad.



DTS 1000010774 DE Version: AI Status: RL (released | freigegeben | validé) printed: 13.01.2025

7. Produktinstallation

7.1. Installationshinweise

Durchflussmessungen

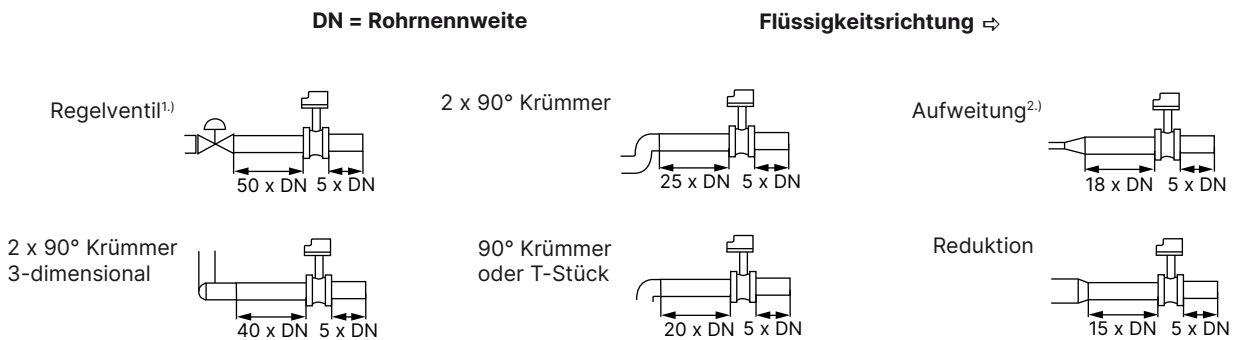
Hinweis:

- Die folgenden Installationshinweise gelten nur für das Durchflussmessgerät oder kompakte Dosiergerät, mit Flügelrad.
- Das Gerät ist nicht für den Einsatz in gasförmigen Medien und Dampf geeignet.

Geradlinige Mindesteinlauf- und Mindestauslaufstrecken des Sensors müssen eingehalten werden. Die Beruhigungsstrecken hängen vom Profil der Rohrleitung ab. Die Erhöhung dieser Abstände oder der Einbau eines Strömungsberuhigers kann notwendig sein, um eine höhere Genauigkeit zu erreichen. Weitere Informationen entnehmen Sie der Norm EN ISO 5167-1.

Die EN ISO 5167-1 schreibt vor, welche geradlinigen Einlauf- und Auslaufstrecken beim Einbau von Armaturen in Rohrleitungen einzuhalten sind, um beruhigte Strömungsverhältnisse zu erzielen. Die am häufigsten verwendeten Elemente, die zu Strömungsturbulenzen führen können, werden im Folgenden dargestellt. Die zugehörigen Mindesteinlauf- und Mindestauslaufstrecken, die eine ruhige Strömung gewährleisten, sind auch angegeben.

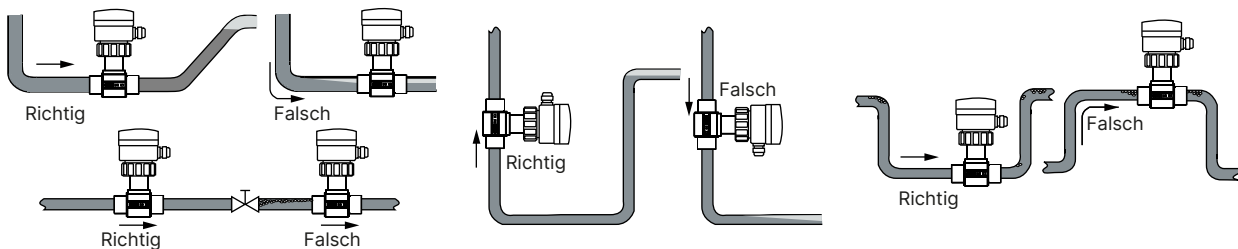
Stellen Sie sicher, dass an der Messstelle beruhigte, einwandfreie Messbedingungen vorliegen.



1.) Falls das Regelventil nicht nach dem Messgerät angeordnet werden kann, müssen diese minimalen Beruhigungsstrecken eingehalten werden.
 2.) Falls eine Aufweitung nicht vermieden werden kann, müssen diese minimalen Beruhigungsstrecken eingehalten werden.
 Bitte Mindestfließgeschwindigkeit beachten

Das Gerät kann sowohl in horizontale als auch in vertikale Rohre eingebaut werden, wobei jedoch die folgenden zusätzlichen Bedingungen zu beachten sind:

- Die Rohrleitung muss in der Nähe des Geräts immer vollständig mit Flüssigkeit gefüllt sein.
- Die Bauweise der Rohrleitung muss so beschaffen sein, dass sich in der Nähe des Geräts zu keinem Zeitpunkt Luftblasen oder Kavitationen in der Flüssigkeit bilden können.



Die Druck- und Temperaturgrenzwerte müssen in Übereinstimmung mit dem ausgewählten Fitting-Werkstoff eingehalten werden. Die geeignete Nennweite wird unter Berücksichtigung des Diagramms im Kapitel „Auswahl der Nennweite“ des **Datenblatts Typ S020** bestimmt.

DTS 1000010774 DE Version: AI Status: RL (released | freigegeben | valide) printed: 13.01.2025

8. Produktbetrieb

8.1. Messprinzip

Hinweis:

Die folgenden Messprinzipien gelten nur für das Durchflussmessgerät oder kompakte Dosiergerät, mit Flügelrad.

Im Flügelrad sind vier Magnete eingesetzt. Durch den Flüssigkeitsstrom wird das Flügelrad in Bewegung gesetzt. Die Magnete erzeugen ein Frequenzsignal im Messwertaufnehmer (Spulen-Sensor oder Hall-Sensor gemäß der Variante). Dieses Frequenzsignal ist proportional zur Fließgeschwindigkeit.

Ein für jedes Rohr spezifischer K-Faktor ermöglicht die Umwandlung dieser Frequenz in eine Durchflussmenge/Volumen. Dieser K-Faktor ist in der Bedienungsanleitung der Fittings angegeben, siehe **Typ S020** ▶.

Durchflussmessgerät

Der Messumformer verarbeitet die Messwerte zur Erzeugung verschiedener Ausgangssignale (je nach Variante des Geräts) und zur Anzeige des Momentanwerts. Die Mengenzähler werden verwendet, um die durchgeflossene Flüssigkeitsmenge zu ermitteln.

Der elektrische Anschluss des Durchflussmessers mit Standardausgangssignal erfolgt über eine Gerätesteckdose DIN EN 175301-803 oder über zwei Kabelverschraubungen mit Klemmleiste (je nach Variante des Durchflussmessgeräts).

Kompaktes Dosiergerät

Der Messumformer verarbeitet die Messwerte zur Anzeige des aktuellen Volumens oder der Masse. Der elektrische Anschluss erfolgt über zwei Kabelverschraubungen mit Klemmleiste.

8.2. Funktionsübersicht

Display und Bedientasten

Hinweis:

Die folgende Funktionsübersicht verwendet ein Bild einer Schaltschrankmontage-Variante des Geräts, sie gilt aber für alle Varianten des Typs 8025.

Die Anzeige dient dazu:

- Den Wert bestimmter Parameter abzulesen, wie z. B. bei einem Durchflussmessgerät die gemessene Durchflussmenge und den Hauptzähler
- Das Gerät mittels 3 Tasten zu parametrieren
- Die Konfiguration des Geräts abzulesen
- Vor bestimmten Ereignissen zu warnen.

Display und Bedientasten	Nr.	Beschreibung
	1	Taste „Zurück“: <ul style="list-style-type: none"> • Ändern des ausgewählten Zahlenwerts (0...9) • Auswahl der vorherigen Funktion • Lesen der Dosierhistorie (nur für Dosiergerät)
	2	Taste „Weiter“: <ul style="list-style-type: none"> • Auswahl des linksstehenden Charakters • Auswahl der nächsten Funktion • Meldungen lesen (nur für Insertion-Durchflussmessgerät als Anzeige/Mengenzähler mit Batterien und Dosiergerät)
	3	Taste „Bestätigen“: <ul style="list-style-type: none"> • Bestätigung der angezeigten Funktion • Bestätigung der eingegebenen Parameter
	4	<ul style="list-style-type: none"> • Bei Insertion-Durchflussmessgerät mit Normsignalausgang und Durchflusstransmitter für „Low Power“-Durchflussmesser <ul style="list-style-type: none"> – Status-LED des Relais 2 • Bei Universal-Durchflusstransmitter und Dosiergerät <ul style="list-style-type: none"> – Status-LED des Relais DO3 (LED AN = Kontakt geschlossen)
	5	<ul style="list-style-type: none"> • Bei Insertion-Durchflussmessgerät mit Normsignalausgang und Durchflusstransmitter für „Low Power“-Durchflussmesser <ul style="list-style-type: none"> – Status-LED des Relais 1 • Bei Universal-Durchflusstransmitter und Dosiergerät <ul style="list-style-type: none"> – Status-LED des Relais DO2 (LED AN = Kontakt geschlossen)
	6	Status des Geräts <ul style="list-style-type: none"> • Kein Status bei Insertion-Durchflussmessgerät mit Normsignalausgang und Durchflusstransmitter für „Low Power“-Durchflussmesser • Bei Insertion-Durchflussmessgerät als Anzeige/Mengenzähler mit Batterien <ul style="list-style-type: none"> – Aus: Das Gerät funktioniert fehlerfrei. – Blinkend Orange: Eine Warnmeldung wurde im Informations-Menü ausgegeben. – Blinkend Rot: Eine Fehlermeldung wurde im Informations-Menü ausgegeben. • Bei Universal-Durchflusstransmitter <ul style="list-style-type: none"> – Grün: Das Gerät funktioniert fehlerfrei. – Orange: Eine Warnmeldung wurde im Informations-Menü ausgegeben. – Rot: Eine Fehlermeldung wurde im Informations-Menü ausgegeben und der Stromausgang gibt 22 mA aus, wenn aktiviert. – Blinkend, unabhängig von der Farbe: Die Ausgänge werden auf ordnungsgemäßes Verhalten geprüft. Die Standard-Messfunktion ist inaktiv. • Bei Dosiergerät <ul style="list-style-type: none"> – Grün: Das Gerät funktioniert fehlerfrei. – Orange: Ein Dosierungsalarm bzw. eine Warnmeldung wurde im Informations-Menü ausgegeben. – Rot: Eine Fehlermeldung wurde im Informations-Menü ausgegeben. – Blinkend, unabhängig von der Farbe: <ul style="list-style-type: none"> – Blinkt langsam: Die Dosierung wurde unterbrochen. – Blinkt schnell während einer Dosierung: Ein Dosierungsalarm wurde ausgegeben. – Blinkt schnell außerhalb einer Dosierung: Eine Fernabfrage des Informations-Menüs ist derzeit in Arbeit oder die Eingänge/Ausgänge werden auf ordnungsgemäßes Verhalten geprüft.

DTS 1000010774 DE Version: AI Status: RL (released | freigegeben | validé) printed: 13.01.2025

Das Gerät kann mittels des K-Faktors des Fittings oder über die Teach-Funktion kalibriert werden. Kundenspezifische Einstellungen, wie Messeinheiten, Ausgange, Filter und Balkenanzeige, werden direkt am Gerät vorgenommen.

Durchflussmessgerät mit Normsignalausgang oder Durchflusstransmitter

Das Gerät verfügt über zwei Bedienebenen:

- Die Prozessebene
- Die Einstellungsebene, die aus den Parametrier- und Testmenüs besteht

Ebene	Funktionen
Prozess	Diese Ebene ermöglicht <ul style="list-style-type: none"> • Die Ablesung: <ul style="list-style-type: none"> – des Werts der gemessenen Durchflussmenge – des Werts des 4...20 mA-Ausgangs – des Hauptzählerwerts – des Tageszählerwerts • Die Rückstellung des Tageszählers • Den Zugriff auf die Parametrier- und Testmenüs der Einstellungsebene
Einstellung - Parametriermenü	Diese Ebene ermöglicht <ul style="list-style-type: none"> • Die Einstellung der erforderlichen Betriebsparameter: <ul style="list-style-type: none"> – Sprache – Internationale Messeinheiten – K-Faktor/Teach-Funktion – Stromausgang 4...20 mA – Impulsausgang – Relais (bei Geräten mit Relais) – Filter (Dämpfung) – Rückstellung beider Zähler – Schleichmengenunterdrückung („Low Flow Cut Off“, nur bei Universal-Durchflusstransmitter) – Hintergrundbeleuchtung des Displays (nur bei Universal-Durchflusstransmitter)
Einstellung - Testmenü	Diese Ebene ermöglicht <ul style="list-style-type: none"> • Die Justierung von Offset und Span des 4...20 mA-Stromausgangs • Die Ablesung der Rotationsfrequenz des Flügelrads • Die Kontrolle der Funktionsfähigkeit der Ausgänge mit einem simulierten Durchfluss • Die Erzeugung von Warn- oder Fehlermeldungen (nur bei Universal-Durchflusstransmitter)

DTS 1000010774 DE Version: AI Status: RL (released | freigegeben | validé) printed: 13.01.2025

Durchflussmessgerät als Anzeige/Mengenzähler mit Batterien

Das Gerät verfügt über zwei Bedienebenen:

- Die Prozessebene
- Die Einstellungsebene, die aus den Parametrier-, Test- und Informationsmenüs besteht

Ebene	Funktionen
Prozess	Diese Ebene ermöglicht <ul style="list-style-type: none"> • Die Ablesung: <ul style="list-style-type: none"> – Des Werts der gemessenen Durchflussmenge – Des Hauptzählerwerts – Des Tageszählerwerts • Die Rückstellung des Tageszählers • Den Zugriff auf die Parametrier-, Test- und Informationsmenüs der Einstellungsebene
Einstellung - Parametriermenü	Diese Ebene ermöglicht <ul style="list-style-type: none"> • Die Einstellung der erforderlichen Betriebsparameter: <ul style="list-style-type: none"> – Sprache – Internationale Messeinheiten – K-Faktor/Teach-Funktion – Filter (Dämpfung) – Rückstellung beider Zähler
Einstellung - Testmenü	Diese Ebene ermöglicht <ul style="list-style-type: none"> • Die Ablesung der Rotationsfrequenz des Flügelrads • Die Erzeugung von Warn- und Fehlermeldungen
Einstellung - Informationsmenü	Diese Ebene ermöglicht <ul style="list-style-type: none"> • Die Ablesung: <ul style="list-style-type: none"> – Der Restkapazität der Batterien – Der Warn- und Fehlermeldungen

DTS 1000010774 DE Version: AI Status: RL (released | freigegeben | valide) printed: 13.01.2025

Dosiergerät, kompakte oder Remote-Varianten

Das Gerät verfügt über zwei Bedienebenen:

- Die Prozessebene
- Die Einstellungsebene, die aus den Parametrier-, Test-, Informations- und Historienmenüs besteht

Ebene	Funktionen
Prozess	<p>Diese Ebene ermöglicht</p> <ul style="list-style-type: none"> • Den Start einer Dosierung • Die Ablesung: <ul style="list-style-type: none"> – Des Hauptzählerwerts für die gemessene Flüssigkeitsmenge – Des Tageszählerwerts für die gemessene Flüssigkeitsmenge – Des Hauptzählerwerts für die erfolgten Dosierungen – Des Tageszählerwerts für die erfolgten Dosierungen • Die Rückstellung: <ul style="list-style-type: none"> – Des Tageszählers für die gemessene Flüssigkeitsmenge – Des Tageszählers für die Anzahl der Dosierungen • Den Zugriff auf die Parametrier-, Test-, Historien- und Informationsmenüs der Einstellungsebene
Einstellung - Parametriermenü	<p>Diese Ebene ermöglicht</p> <ul style="list-style-type: none"> • Die Einstellung der erforderlichen Betriebsparameter: <ul style="list-style-type: none"> – Sprache – Internationale Messeinheiten – K-Faktor/Teach-Funktion – Option/Dosiermodus – Überlauf – Alarm – Ausgang – Rückstellung beider Mengenzähler – Rückstellung beider Zähler für die erfolgten Dosierungen – Rückstellung Historienmenü – Hintergrundbeleuchtung
Einstellung - Testmenüs	<p>Diese Ebene ermöglicht</p> <ul style="list-style-type: none"> • Die Überprüfung der Funktionsfähigkeit: <ul style="list-style-type: none"> – Der Digitaleingänge – Der Ausgänge – Des Flügelrads • Die Überwachung: <ul style="list-style-type: none"> – Der Durchflussmenge in der Rohrleitung – Des Tageszählerwerts für die gemessene Flüssigkeitsmenge – Des Zählerwerts für die Anzahl der Dosierungen • Die Speicherung/Wiederherstellung: <ul style="list-style-type: none"> – Der aktuellen Benutzer-Konfiguration des Geräts – Der gespeicherte Konfiguration – Der Werkseinstellungen des Geräts
Einstellung - Historienmenüs	<p>Diese Ebene ermöglicht die Ablesung der letzten 10 Dosierungsmengen</p>
Einstellung - Informationsmenüs	<p>Diese Ebene ermöglicht die Ablesung der Warn- und Fehlermeldungen</p>

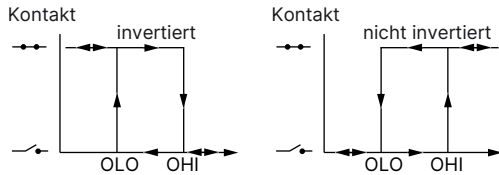
DTS 1000010774 DE Version: AI Status: RL (released | freigegeben | validé) printed: 13.01.2025

8.3. Funktionsmodi

Durchflussmessgerät mit Normsignalausgang

- 4...20 mA-Ausgang + Impuls
- 4...20 mA-Ausgang + Impuls + Relaisausgang
Hysterese-Schaltbetriebsart (beide Relais) für den Ausgang, invertierte oder nicht invertierte Wirkungsrichtung

Hysterese-Modus



Dosiergerät, kompakte oder Remote-Varianten

Folgende Dosiermodi sind möglich:

- **Lokal gestartete Dosierung**
 - **einer freien Menge:**
Über die Tastatur gibt der Benutzer die zu dosierende Menge ein und startet die Dosierung.
 - **einer voreingestellten Menge:**
Über die Tastatur wählt der Benutzer eine voreingestellte Menge aus und startet die Dosierung.
- **SPS-Dosierung:**
Über die Binäreingänge wählt der Benutzer eine voreingestellte Menge aus und startet die Dosierung.
- **Lokal-/Fern-Auswahl von voreingestellten Mengen und SPS-gesteuerte-Dosierung:**
Über die Tastatur oder die Binäreingänge wählt der Benutzer eine voreingestellte Menge aus und über die Binäreingänge startet die Dosierung.
- **SPS-gesteuerte-Dosierung durch Impulsdauermodulation:**
Das zu dosierende Volumen verhält sich direkt proportional zur Impulsdauer.
- **Lokal/Fern gestartete Dosierung durch Teach-In bestimmt:**
 - Teach-In der Dosiermenge erfolgt über die Navigationstasten.
 - Teach-In der Dosiermenge erfolgt über die Binäreingänge.

9. Produktmerkmale und -aufbau

9.1. Produktaufbau

Durchflussmessgerät oder kompaktes Dosiergerät

Hinweis:

- Das Gerät Typ 8025 wird in einen Bürkert Insertion-Fitting Typ S020 eingebaut und mit einer Überwurfmutter befestigt.
- Das Insertion-Fitting Typ S020 ermöglicht einen einfachen Einbau in Rohrleitungen von DN 20...DN 400, siehe **Datenblatt Typ S020** ▶ für weitere Informationen.

Das Gerät mit Flügelradsensor ist in kurzer oder langer Sensorvariante erhältlich (abhängig vom verwendeten Insertion-Fitting DN). Die Sensorarmatur ist am Gehäuse befestigt. Das Gehäuse enthält die Elektronikplatine mit Display und Parametertasten.

Der elektrische Anschluss erfolgt beim Durchflussmessgerät über einen Stecker oder zwei Kabelverschraubungen (Variante mit Normsignal- ausgang) und beim Dosiergerät über zwei Kabelverschraubungen.

Kompaktes Durchflussmessgerät oder kompaktes Dosiergerät mit einem G 2"-Prozessanschluss



Insertion-Fitting Typ S020



Komplettes Gerät für Durchflussmessung oder Dosierung Typ 8025

Fitting aus Edelstahl (nur Beispiel)



Durchflusstransmitter oder Remote-Dosiergerät

Hinweis:

Das Remote-Gerät Typ 8025 ist in Wand- oder Schaltschrankmontage-Variante erhältlich.

Die Schaltschrankmontage-Variante besteht aus einem Elektronikmodul, integriert in ein offenes Gehäuse mit Display. Der elektrische Anschluss erfolgt über die Klemmenleisten der Elektronikplatine.

Die Wandmontage-Variante besteht aus einem Elektronikmodul, integriert in einem Gehäuse mit Deckel und Display. Der elektrische Anschluss erfolgt über die Klemmenleisten der Elektronikplatine über drei Kabelverschraubungen (bei Durchflusstransmitter) oder fünf Kabelverschraubungen (bei Dosiergerät).



10. Vernetzung und Kombination mit anderen Bürkert Produkten

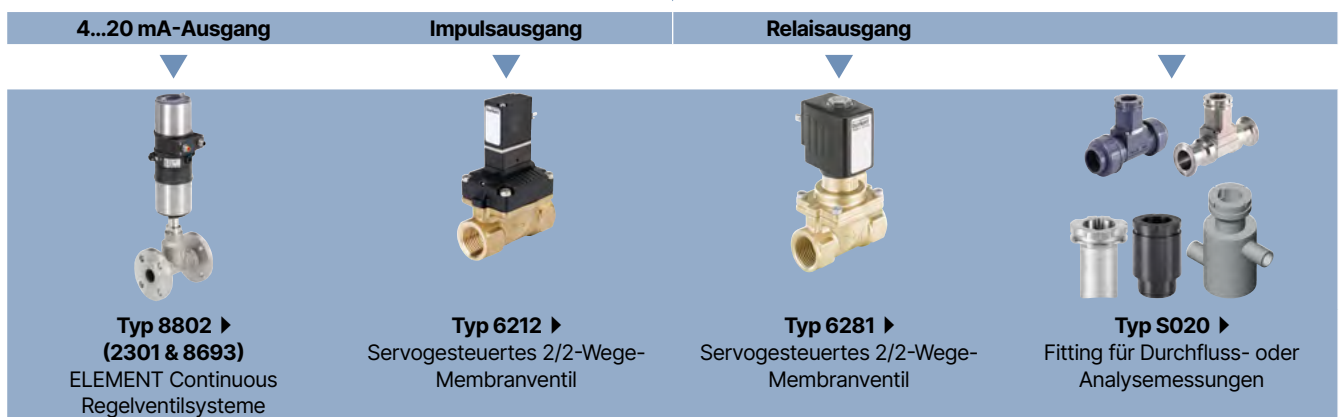
10.1. Vernetzung und Kombination des kompakten Geräts

Durchflussmessgerät mit Normsignalausgang

Beispiel:

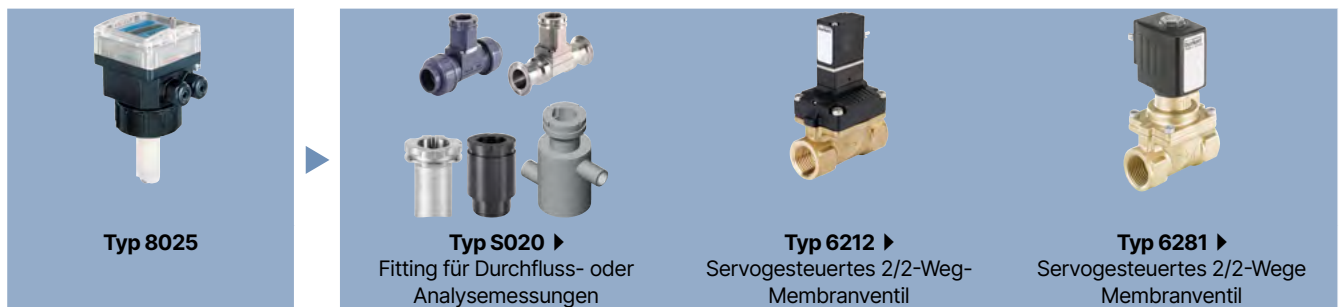


Typ 8025



Kompaktes Dosiergerät

Beispiel:



10.2. Kombination des kompakten Geräts mit den verfügbaren Nennweiten der Insertion-Fittings Typ S020

Verfügbare DN S020-Fittings	Nennweite					
	DN20	DN50	DN65	DN100	DN200	DN350 DN400
T-Fitting	kurzer Sensor					
Metallschweißstutzen		kurzer Sensor		langer Sensor		
Kunststoffschweißstutzen		kurzer Sensor		langer Sensor		
Einschraubstutzen				langer Sensor		
Anschlusschelle		langer Sensor				

10.3. Kombination des Remote-Geräts

Hinweis:

Anschlussmöglichkeiten gemäß der Durchflussmessgeräte-Variante

Universal-Transmitter		Transmitter für „Low Power“-Durchflussmesser		Remote-Dosiergerät	
Schalt-schrank	Wand	Schalt-schrank	Wand	Schalt-schrank	Wand

	Hall-Variante (kurz oder lang) Frequenzgang mit Impulssignal (NPN, PNP, offener Kollektor)	Ja	Ja	Nein	Nein	Ja	Ja
	Hall-„Low Power“-Variante (kurz oder lang) Frequenzgang mit Impulssignal (NPN, offener Kollektor)	Ja	Ja	Ja	Ja	Ja	Ja

Typ 8020 ▶ Insertion-Durchflussmessgerät

	Hall-Variante Frequenzgang mit Impulssignal (NPN, PNP, offener Kollektor)	Ja	Ja	Nein	Nein	Ja	Ja
	Hall-„Low Power“-Variante Frequenzgang mit Impulssignal (NPN, offener Kollektor)	Ja	Ja	Ja	Ja	Ja	Ja

Typ 8030 (SE30 + S030) ▶ oder Typ SE30+S077 ▶ Inline-Durchflussmessgerät

	Frequenzgang mit Impulssignal (NPN, PNP, offener Kollektor)	Ja	Ja	Nein	Nein	Ja	Ja
--	---	----	----	------	------	----	----

Typ 8030 HT ▶ Inline-Durchflussmessgerät für hohe Temperaturen

	–	Ja	Ja	Nein	Nein	Ja	Ja
--	---	----	----	------	------	----	----

Typ SE30 Ex + (S030 oder S077) ▶ Inline-Durchflussmessgerät für explosionsgefährdete Bereiche

	Frequenzgang mit Impulssignal (NPN)	Ja	Ja	Nein	Nein	Ja	Ja
--	-------------------------------------	----	----	------	------	----	----

Typ 8031 ▶ Kleinmengen-Durchflusssensor

	Frequenzgang mit Impulssignal (NPN)	Ja	Ja ¹⁾	Nein	Nein	Ja	Ja ¹⁾
--	-------------------------------------	----	------------------	------	------	----	------------------

Typ 8041 ▶ Insertion-Magmeter

	Frequenzgang mit Impulssignal (NPN)	Ja	Ja	Nein	Nein	Ja	Ja
--	-------------------------------------	----	----	------	------	----	----

Typ 8071 ▶ oder Typ 8077 ▶ Ovalrad-Durchflussmessgerät

1.) Außer Gerät mit Artikel-Nr. 419543

DTS 1000010774 DE Version: AI Status: RL (released | freigegeben | valide) printed: 13.01.2025

11. Bestellinformationen

11.1. Bürkert eShop



Bürkert eShop – Bequem bestellt und schnell geliefert

Sie möchten Ihr gewünschtes Bürkert Produkt oder Ersatzteil schnell finden und direkt bestellen? Unser Onlineshop ist rund um die Uhr für Sie erreichbar. Melden Sie sich gleich an und nutzen Sie die Vorteile.

[Jetzt online einkaufen](#)

11.2. Empfehlung bezüglich der Produktauswahl

Durchflussmessgerät oder kompaktes Dosiergerät

Ein kompaktes und komplettes System zur Durchflussmessung oder zur Dosierung besteht aus einem kompakten Durchflussmessgerät oder einem Dosiergerät Typ 8025 und einem Bürkert Insertion-Fitting Typ S020.

Siehe **Datenblatt Typ S020** ▶ für weitere Informationen.

Zur Auswahl eines kompletten Geräts müssen zwei verschiedene Komponenten bestellt werden. Dazu sind folgende Angaben erforderlich:

- **Artikel-Nr.** des gewünschten kompakten Durchflussmessgeräts oder Dosiergeräts Typ 8025 (siehe Kapitel „[Durchflussmessgerät](#)“ auf [Seite 36](#) oder „[Kompaktes Dosiergerät](#)“ auf [Seite 37](#))
- **Artikel-Nr.** des ausgewählten Insertion-Fittings Typ S020 (Siehe **Datenblatt Typ S020** ▶)

Universal-Durchflusstransmitter

Dieser Transmitter Typ 8025 (Wand- oder Schaltschrankmontage) muss an Bürkert Durchflussmessgeräte oder an ein kompatibles Durchflussmessgerät eines Drittanbieters angeschlossen werden.

Zur Auswahl eines kompletten Geräts müssen zwei verschiedene Komponenten bestellt werden. Dazu sind folgende Angaben erforderlich:

- **Artikel-Nr.** des gewünschten Universal-Durchflusstransmitters Typ 8025 (siehe Kapitel „[Universal-Durchflusstransmitter](#)“ auf [Seite 37](#))
- **Artikel-Nr.** des ausgewählten Bürkert Durchflussmessgeräts (siehe Kapitel „[10.3. Kombination des Remote-Geräts](#)“ auf [Seite 34](#) und siehe auch entsprechendes Datenblatt)

Durchflusstransmitter für „Low Power“-Durchflussmesser

Dieser Transmitter Typ 8025 (Wand- oder Schaltschrankmontage) muss an Bürkert „Low Power“-Durchflussmesser angeschlossen werden, d. h.:

- an einen Bürkert „Low Power“-Durchflussmesser Typ 8020 verbunden mit einem Insertion-Fitting Typ S020 oder
- an einen Bürkert „Low Power“-Durchflusstransmitter Typ SE30 verbunden mit einem Inline-Sensor-Fitting. Beim Inline-Sensor-Fitting kann es sich entweder um Typ S030 (SE30+S030 = Typ 8030) oder Typ S077 handeln.

Zur Auswahl eines kompletten Geräts müssen drei verschiedene Komponenten bestellt werden. Dazu sind folgende Angaben erforderlich:

- **Artikel-Nr.** des gewünschten Transmitters Typ 8025 für „Low Power“-Durchflussmesser (siehe Kapitel „[Durchflusstransmitter für „Low Power“-Durchflussmesser](#)“ auf [Seite 37](#))
- **Artikel-Nr.** des ausgewählten Bürkert Durchflussmessers Typ 8020 oder Durchflusstransmitters Typ SE30 („Low Power“ Impulssignalvariante) (Siehe Kapitel „[10.3. Kombination des Remote-Geräts](#)“ auf [Seite 34](#) und siehe auch **Datenblatt Typ 8020** ▶ oder **Datenblatt Typ 8030** ▶)
- **Artikel-Nr.** des ausgewählten Bürkert Insertion-Fittings Typ S020 (DN 20...DN 400) oder Bürkert Inline-Sensor-Fittings Typ S030 (DN 06...DN 65) oder Inline-Sensor-Fittings Typ S077 (DN 15...DN 100) (siehe **Datenblatt Typ S020** ▶, **Datenblatt Typ S030** ▶ oder **Datenblatt Typ S077** ▶)

Remote-Dosiergerät

Dieses Dosiergerät Typ 8025 (Wand- oder Schaltschrankmontage) muss an Bürkert Durchflussmessgeräte oder an ein kompatibles Durchflussmessgerät eines Drittanbieters angeschlossen werden.

Zur Auswahl eines kompletten Geräts müssen zwei verschiedene Komponenten bestellt werden. Dazu sind folgende Angaben erforderlich:

- **Artikel-Nr.** des gewünschten Remote-Dosiergeräts Typ 8025 (siehe Kapitel „**Remote-Dosiergerät**“ auf Seite 38)
- **Artikel-Nr.** des ausgewählten Bürkert Durchflussmessgeräts (siehe Kapitel „**10.3. Kombination des Remote-Geräts**“ auf Seite 34 und auch entsprechendes Datenblatt)

11.3. Bürkert Produktfilter



Bürkert Produktfilter – Schnell zum passenden Produkt

Sie möchten anhand Ihrer technischen Anforderungen einfach und bequem selektieren? Nutzen Sie den Bürkert Produktfilter und finden Sie unseren passenden Artikel für Ihre Anwendung.

Jetzt Produkte filtern

11.4. Bestelltabelle


Durchflussmessgerät

Hinweis:

- Mit jedem Gerät wird geliefert: FKM-Dichtung als Standard (bereits montiert), 1 Satz mit einer schwarzen EPDM-Dichtung für den Sensor, einem Verschluss für unbenutzte M20 x 1,5 Kabelverschraubung, einer 2 x 6-mm-Mehrwegdichtung für Kabelverschraubung und einem Montageblatt.
- Die folgenden Varianten verfügen über mindestens 2 Volumenzähler.

Betriebsspannung	Sensorvariante	Ausgang	UL-Zulassung	Elektrischer Anschluss	Artikel-Nr.
Durchflussmessgerät mit Normsignalausgang					
12...36 V DC	Hall, kurz	4...20 mA (2 Leiter) + Impuls	–	Gerätesteckdose	418762
			UL Recognized	DIN EN 175301-803	570457
			–	2 Kabelverschraubungen	418802
			UL Recognized		570465
			–	Gerätesteckdose	418763
			UL Recognized	DIN EN 175301-803	570458
	Hall, lang	4...20 mA (2 Leiter) + Impuls	–	2 Kabelverschraubungen	418803
			UL Recognized		570466
			–	4...20 mA (3 Leiter) + Impuls + 2 Relais	418778
			UL Recognized		570461
			–		418779
			UL Recognized		570462
115/230 V AC	Hall, kurz	4...20 mA (2 Leiter) + Impuls	–		418423
	Hall, lang				418424
	Hall, kurz	4...20 mA (3 Leiter) + Impuls + 2 Relais	–		418431
	Hall, lang				418432
Durchflussmessgerät als Anzeige/Mengenzähler mit Batterien					
4 x 1,5 V DC AA-Batterien	Spule, kurz	Keine	–	Keine	418403
	Spule, lang				418405

Weitere Varianten auf Anfrage



Zulassung
 FDA, UL Recognized für USA und Kanada (UL 61010-1 + CAN/CSA-C22.2 No. 61010-1)

DTS 1000010774 DE Version: AI Status: RL (released | freigegeben | validé) printed: 13.01.2025

Kompaktes Dosiergerät

Hinweis:

- Mit jedem Gerät wird geliefert: FKM-Dichtung als Standard (bereits montiert), 1 Satz mit einer schwarzen EPDM-Dichtung für den Sensor, einem Verschluss für unbenutzte M20 x 1,5 Kabelverschraubung, einer 2 x 6 mm-Mehrwegdichtung für Kabelverschraubung und einem Montageblatt.
- Die folgenden Varianten verfügen über mindestens 2 Volumen- oder Massenzähler und 2 durchgeführte Dosierungszähler.

Betriebsspannung	Sensorvariante	Eingang	Ausgang	UL-Zulassung	Elektrischer Anschluss	Artikel-Nr.
12...36 V DC	Hall, kurz	4 Digitaleingänge (DI1...DI4)	2 Transistorausgänge (DO1 und DO4) + 2 Relaisausgänge (DO2 und DO3)	-	2 Kabelverschraubungen	419520
				UL Recognized		564414
	Hall, lang			-		419522
				UL Recognized		570469
115/230 V AC	Hall, kurz			-		419521
	Hall, lang					419529

Universal-Durchflusstransmitter

Hinweis:

- Sensorvariante: Typen 8020, 8030 (SE30+S030), SE30+S077, 8041, 8071, 8077... (Siehe Kapitel „10.3. Kombination des Remote-Geräts“ auf Seite 34.)
- Die folgenden Varianten verfügen über mindestens 2 Volumenzähler.

Betriebsspannung	Ausgang	UL-Zulassung	Elektrischer Anschluss	Artikel-Nr.
Schaltschrankmontage-Variante				
12...36 V DC	1 Stromausgang 4...20 mA (AO1, 3 Leiter) + 1 Impulsausgang (DO1)	-	Klemmleiste	419538
		UL Recognized		564416
	1 Stromausgang 4...20 mA (AO1, 3 Leiter) + 1 Impulsausgang (DO1) + 2 Relaisausgang (DO2 und DO3)	-		419537
		UL Recognized		564417
Wandmontage-Variante				
12...36 V DC	1 Stromausgang 4...20 mA (AO1, 3 Leiter) + 1 Impulsausgang (DO1)	-	3 Kabelverschraubungen	419541
	1 Stromausgang 4...20 mA (AO1, 3 Leiter) + 1 Impulsausgang (DO1) + 2 Relaisausgang (DO2 und DO3)			419540
115/230 V AC	1 Stromausgang 4...20 mA (AO1, 3 Leiter) + 1 Impulsausgang (DO1)			419544
	1 Stromausgang 4...20 mA (AO1, 3 Leiter) + 1 Impulsausgang (DO1) + 2 Relaisausgang (DO2 und DO3)			419543

Durchflusstransmitter für „Low Power“-Durchflussmesser

Hinweis:

- Sensorvariante: nur Typen 8020, 8030 (SE30 + S030) und SE30+S077 in der Variante „Low Power“ (Siehe Kapitel „10.3. Kombination des Remote-Geräts“ auf Seite 34).
- Die folgenden Varianten verfügen über mindestens 2 Volumenzähler.

Betriebsspannung	Ausgang	UL-Zulassung	Elektrischer Anschluss	Artikel-Nr.
Schaltschrankmontage-Variante				
12...36 V DC	4...20 mA (2 Leiter) + Impuls	-	Klemmleiste	418992
		UL Recognized		552725
	4...20 mA (3 Leiter) + Impuls + 2 Relais	-		418994
		UL Recognized		552726

DTS 1000010774 DE Version: AI Status: RL (released | freigegeben | validé) printed: 13.01.2025

Betriebsspannung	Ausgang	UL-Zulassung	Elektrischer Anschluss	Artikel-Nr.
Wandmontage-Variante				
12...36 V DC	4...20 mA (2 Leiter) + Impuls	-	3 Kabelverschraubungen	418397
	4...20 mA (3 Leiter) + Impuls + 2 Relais			418396
115/230 V AC	4...20 mA (2 Leiter) + Impuls			418400
	4...20 mA (3 Leiter) + Impuls + 2 Relais			418399

Remote-Dosiergerät

Hinweis:

- Sensorvariante: Typen 8020, 8030 (SE30+S030), SE30+S077, 8041, 8071, 8077... (Siehe Kapitel „10.3. Kombination des Remote-Geräts“ auf Seite 34.
- Die folgenden Varianten verfügen über mindestens 2 Volumen- oder Massenzähler und 2 durchgeführte Dosierungszähler.

Betriebsspannung	Eingang	Ausgang	UL-Zulassung	Elektrischer Anschluss	Artikel-Nr.
Schaltschrankmontage-Variante					
12...36 V DC	4 Digital-eingänge (DI1...DI4)	2 Transistorausgänge (DO1 und DO4) + 2 Relaisausgänge (DO2 und DO3)	-	Klemmleiste	419536
			UL Recognized		564415
Wandmontage-Variante					
12...36 V DC	4 Digital-eingänge (DI1...DI4)	2 Transistorausgänge (DO1 und DO4) + 2 Relaisausgänge (DO2 und DO3)	-	5 Kabelverschraubungen	433740
115/230 V AC					433741

11.5. Bestelltabelle Zubehör

Zubehör für kompaktes Gerät

Beschreibung	Artikel-Nr.
Für Durchflussmessgerät oder kompaktes Dosiergerät	
Satz mit zwei Kabelverschraubungen M20 × 1,5, zwei Flachdichtungen aus Neopren für Kabelverschraubung oder Stopfen, zwei Verschlussstopfen M20 × 1,5 und zwei Mehrwegdichtungen 2 × 6 mm	449755
Satz mit zwei Adaptern M20 × 1,5/NPT 1/2", zwei Flachdichtungen aus Neopren für Kabelverschraubung oder Stopfen und zwei Verschlussstopfen M20 × 1,5	551782
Satz mit einem Verschluss für unbenutzte Kabelverschraubung M20 × 1,5, einer Mehrwegdichtung 2 × 6 mm für Kabelverschraubung, einer schwarzen EPDM-Dichtung für den Sensor und einem Montageblatt	551775
Satz mit einer grünen FKM-Dichtung und einer schwarzen EPDM-Dichtung	552111
Befestigungsring (offen) für Fitting Typ S020	619205
PC-Überwurfmutter für Fitting Typ S020	619204
Für Durchflussmessgerät	
Gerätesteckdose, 4-polig (3 Leiter + Schutzleiter), Form A gemäß DIN EN 175301-803, mit Kabelverschraubung (Typ 2518 ▶)	572264
Gerätesteckdose 32 mm, 4-polig (3 Leiter + Schutzleiter), Form A gemäß DIN EN 175301-803, mit NPT 1/2"-Reduktion ohne Kabelverschraubung (Typ 2509 ▶)	162673
Für Dosiergerät	
Satz mit 8 FLOW-Frontplattenfolie	553191

Zubehör für Remote-Gerät

Beschreibung	Artikel-Nr.
Für Durchflusstransmitter oder Remote-Dosiergerät, Schaltschrankmontage-Variante	
Montagesatz (Schrauben, Federringe, Sechskantmutter, Kabelschellen)	554807
Flachdichtung	419350
Satz mit 8 FLOW-Frontplattenfolie	553191
Für Durchflusstransmitter oder Remote-Dosiergerät, Wandmontage-Variante	
Versorgungsplatine 115/230 V AC + Montageblatt	555722