



### Débitmètre à insertion à ailette pour mesure continue

- Intégration économique dans les systèmes de tuyauterie sans tuyau supplémentaire
- Variante à impulsion de fréquence à 3 fils pour connexion directe à un API (PNP et NPN)
- Connexion simple aux analyseurs Bürkert en variante séparée

Les variantes de produits décrites dans la fiche technique peuvent différer de la présentation et de la description du produit.

#### Peut être associé à

	<b>Type 8611</b> Régulateur universel eCONTROL	▶
	<b>Type 8025</b> Débitmètre à insertion/ Doseur à ailette et transmetteur de débit/Doseur à distance	▶
	<b>Type 8619</b> multiCELL - Transmetteur/ contrôleur multicanal, multifonction	▶

#### Description du Type

Le débitmètre à ailette est conçu pour être utilisé dans des liquides neutres et faiblement agressifs, à faible teneur en matières solides.

Le système de raccords conçu par Bürkert garantit une installation facile de l'appareil dans les canalisations de DN 20 à DN 400. Le débitmètre génère un signal de fréquence d'impulsions proportionnel à la vitesse d'écoulement, qui peut être traité par un transmetteur/contrôleur Bürkert.

DTS 1000010649 FR Version: R Status: RL (released | freigegeben | validé) printed: 13.01.2025

## Table des matières

<b>1. Caractéristiques techniques générales</b>	<b>3</b>
<b>2. Versions du produit</b>	<b>5</b>
<b>3. Homologations et conformités</b>	<b>5</b>
3.1. Conformité .....	5
3.2. Normes .....	5
3.3. Directive des équipements sous pression .....	5
Appareil utilisé sur une tuyauterie.....	5
<b>4. Matériaux</b>	<b>6</b>
4.1. Bürkert resistApp.....	6
4.2. Spécifications des matériaux .....	6
<b>5. Dimensions</b>	<b>6</b>
5.1. Débitmètre .....	6
5.2. Débitmètre monté dans un raccord Insertion Type S020.....	7
<b>6. Descriptions des performances</b>	<b>7</b>
6.1. Diagramme pression / température.....	7
<b>7. Installation du produit</b>	<b>8</b>
7.1. Consignes d'installation .....	8
Mesure de débit.....	8
<b>8. Fonctionnement du produit</b>	<b>8</b>
8.1. Principe de mesure.....	8
<b>9. Caractéristiques et configuration du produit</b>	<b>9</b>
9.1. Configuration du produit .....	9
<b>10. Interconnexion et combinaison avec d'autres produits Bürkert</b>	<b>9</b>
10.1. Interconnexion et combinaison de l'appareil.....	9
10.2. Combinaison de l'appareil avec les DN disponibles des raccords Insertion Type S020 .....	9
<b>11. Informations de commande</b>	<b>10</b>
11.1. La boutique en ligne Bürkert.....	10
11.2. Recommandation relative à la sélection des produits .....	10
11.3. Filtre produit Bürkert .....	10
11.4. Tableau de commande .....	10
11.5. Tableau de commande des accessoires.....	11

## 1. Caractéristiques techniques générales

### Remarque :

Si l'appareil est utilisé dans un environnement humide ou à l'extérieur, la tension maximale autorisée est de **35 V DC** au lieu de 36 V DC.

### Caractéristiques du produit

#### Matériau

Assurez-vous que les matériaux de l'appareil sont compatibles avec le fluide utilisé. D'autres informations sont disponibles au chapitre « [4.1. Bürkert resistApp](#) » à la page 6.

D'autres informations sur les matériaux sont disponibles au chapitre « [4.2. Spécifications des matériaux](#) » à la page 6.

#### Éléments sans contact avec le fluide

Boîtier	PE
Vis	Acier inoxydable
Écrou de raccordement	PC
Connecteur femelle/embase mâle	<ul style="list-style-type: none"> <li>Boîtier, supports de contact et presse-étoupe en PA</li> <li>Joint de presse-étoupe et joint plat en NBR</li> </ul>

#### Éléments en contact avec le fluide

Armature du capteur	PVDF
Axe et palier	Céramique (Al <sub>2</sub> O <sub>3</sub> )
Ailette	PVDF
Joint	FKM (EPDM en option)
Compatibilité	Toute conduite de DN 20...DN 400 équipée d'un raccord Insertion Bürkert Type S020. Pour la sélection du diamètre nominal des raccords, voir <a href="#">fiche technique Type S020</a> ▶.
Diamètre de conduite	DN 20 <sup>1)</sup> ...DN 400
Dimensions	D'autres informations sont disponibles au chapitre « <a href="#">5. Dimensions</a> » à la page 6.
Principe de mesure	Ailette
Plage de mesure	<ul style="list-style-type: none"> <li>Débit : 0,5...75000 l/min</li> <li>Vitesse : 0,3...10 m/s</li> </ul>

### Caractéristiques de performance

Écart de mesure	<ul style="list-style-type: none"> <li>Teach-in : ± 1 % de la valeur mesurée<sup>2)</sup> à la valeur du débit d'apprentissage</li> <li>Facteur K standard : ± 2,5 % de la valeur mesurée<sup>2)</sup></li> </ul>
Linéarité	± 0,5 % de la pleine échelle <sup>2)</sup>
Répétabilité	± 0,4 % de la valeur mesurée <sup>2)</sup>

### Caractéristiques électriques

Tension de service	<ul style="list-style-type: none"> <li>Variante Hall : 12...36 V DC, filtrée et régulée</li> <li>Connexion au réseau électrique : permanente, au travers d'un circuit TBTS (très basse tension de sécurité) et d'une alimentation à niveau d'énergie non dangereux (LPS, en anglais Limited Power Source).</li> <li>Variante Hall « Low Power » : via le transmetteur Bürkert connecté</li> </ul>
Source d'alimentation (non fournie)	Source à puissance limitée selon la norme UL/EN 62368-1 ou à circuit à énergie limitée selon le paragraphe 9.4 de la norme UL/EN 61010-1.
Protection contre l'inversion de polarité DC	Oui
Protection contre les surtensions	Oui
Courant absorbé	<ul style="list-style-type: none"> <li>Variante Hall : ≤ 50 mA</li> <li>Variante Hall « Low Power » : ≤ 0,8 mA</li> </ul>

Sortie	<ul style="list-style-type: none"> <li>• Variante Hall :                     <ul style="list-style-type: none"> <li>– 2 transistors, sortie impulsion, NPN et PNP, collecteur ouvert</li> <li>– max. 100 mA</li> <li>– fréquence : 0...300 Hz</li> <li>– sortie NPN : 0,2...36 V DC</li> <li>– sortie PNP : tension de service</li> <li>– rapport cyclique (durée impulsion/période) : 1/2 ± 10 %</li> </ul> </li> <li>• Variante Hall « Low Power » :                     <ul style="list-style-type: none"> <li>– 1 transistor, sortie impulsion, NPN, collecteur ouvert</li> <li>– max. 10 mA</li> <li>– fréquence : 0...300 Hz</li> <li>– rapport cyclique (durée impulsion/période) : 1/2 ± 10 %</li> </ul> </li> </ul>
Câble d'alimentation	<ul style="list-style-type: none"> <li>• Longueur 50 m max., blindé</li> <li>• Section des fils : 0,25...1,5 mm<sup>2</sup></li> </ul>

**Caractéristiques des fluides**

Température du fluide	<p>Avec raccord Insertion Type S020 en :</p> <ul style="list-style-type: none"> <li>• PVC : 0...+ 50 °C</li> <li>• PP : 0...+ 80 °C</li> <li>• PVDF, acier inoxydable ou laiton : - 15...+ 80 °C</li> </ul> <p>Voir <b>fiche technique Type S020</b> ► pour plus d'informations.</p>
Pression du fluide	<p>Max. PN 10 D'autres informations sont disponibles « <b>6.1. Diagramme pression / température</b> » à la page 7 ou dans la <b>fiche technique Type S020</b> ►.</p>
Viscosité	Max. 300 cSt
Taux de particules solides	Max. 1%
Taille maximale de particules	0,5 mm

**Raccordement au process/à la conduite & communication**

Raccordement au process	G 2" pour utilisation avec le raccord Insertion Type S020 Voir <b>fiche technique Type S020</b> ► pour plus d'informations.
Raccordement électrique	Connecteur femelle selon DIN EN 175301-803

**Homologations et conformités**

<b>Directives</b>	
Directive CE	D'autres informations sur la directive CE sont disponibles au chapitre « <b>3.2. Normes</b> » à la page 5.
Directive des équipements sous pression	Conforme à l'article 4, paragraphe 1 de la directive 2014/68/UE D'autres informations sur la directive des équipements sous pression sont disponibles au chapitre « <b>3.3. Directive des équipements sous pression</b> » à la page 5.

**Environnement et installation**

Température ambiante	Fonctionnement et stockage : - 15...+ 60 °C
Humidité de l'air relative	≤ 80 %, sans condensation
Altitude absolue	Max. 2000 m
Condition de fonctionnement	Fonctionnement continu
Mobilité de l'appareil	Appareil fixé
Domaine d'utilisation	En intérieur et en extérieur Protéger l'appareil des perturbations électromagnétiques, des rayons ultraviolets et en cas d'utilisation à l'extérieur des intempéries.
Indice de protection selon IEC/ EN 60529	IP65 avec les conditions suivantes réunies : <ul style="list-style-type: none"> <li>• appareil câblé,</li> <li>• connecteur monté et serré</li> </ul>
Utilisation	Catégorie I selon UL/EN 61010-1
Degré de pollution	Degré 2 selon UL/EN 61010-1

1.) Restreint à certains raccordements process du raccord Insertion  
 2.) Dans les conditions de référence, c'est à dire fluide de mesure = eau, température ambiante et de l'eau = + 20 °C, tout en respectant les sections minimales aval et amont et le diamètre intérieur approprié des conduites.

DTS 1000010649 FR Version: R Status: RL (released | freigegeben | validé) printed: 13.01.2025

## 2. Versions du produit

Le débitmètre est disponible avec sortie fréquence en deux variantes :

- Variante Hall** avec deux sorties transistor NPN et PNP.  
 Le débitmètre nécessite une alimentation extérieure de 12...36 V DC. Ce signal de sortie peut être envoyé à n'importe quel système avec une entrée fréquence NPN ou PNP à collecteur ouvert. Cette variante est destinée, par exemple, à la connexion au transmetteur de débit Universal ou à un appareil de dosage Type 8025, au diviseur d'impulsions Type 8022, au régulateur universel eCONTROL Type 8611 ou au transmetteur/contrôleur multiCELL Type 8619.  
 Voir **fiche technique Type 8025** ▶, **fiche technique Type 8022** ▶, **fiche technique Type 8611** ▶, **fiche technique Type 8619** ▶ pour plus d'informations.
- Variante Hall « Low Power »** avec une sortie transistor « Low Power » NPN.  
 Le débitmètre nécessite une alimentation extérieure de 12...36 V DC, fournie par le transmetteur Bürkert connecté. Cette variante est destinée à la connexion aux transmetteurs de débit Bürkert Type 8025. Cette variante est **uniquement** destinée à la connexion à l'appareil Bürkert Type 8025 dans sa variante transmetteur de débit pour débitmètre « Low Power » ou au transmetteur de débit 4...20 mA Type 8022.  
 Voir **fiche technique Type 8025** ▶, **fiche technique Type 8022** ▶ pour plus d'informations.

Dans un système à 3 fils, le signal peut être raccordé à un afficheur ou directement traité. Le raccordement électrique est assuré par un connecteur de câble selon DIN EN 175301-803.

## 3. Homologations et conformités

### 3.1. Conformité

Conformément à la déclaration de conformité, le produit est conforme aux directives de l'UE.

### 3.2. Normes

Les normes appliquées justifiant la conformité aux directives UE peuvent être consultées dans l'attestation d'examen de type UE et/ou la déclaration de conformité UE (si applicable).

### 3.3. Directive des équipements sous pression

L'appareil est conforme à l'article 4, paragraphe 1 de la directive des équipements sous pression 2014/68/EU dans les conditions suivantes :

#### Appareil utilisé sur une tuyauterie

##### Remarque :

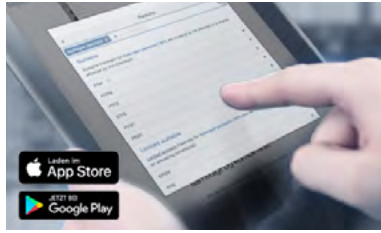
- Les données du tableau sont indépendantes de la compatibilité chimique du matériau et du fluide.
- PS = pression maximale admissible ; DN = diamètre nominal de la tuyauterie

Type de fluide	Conditions
Fluide du groupe 1, article 4, paragraphe 1.c.i	DN ≤ 25
Fluide du groupe 2, article 4, paragraphe 1.c.i	DN ≤ 32 ou PS*DN ≤ 1000
Fluide du groupe 1, article 4, paragraphe 1.c.ii	DN ≤ 25 ou PS*DN ≤ 2000
Fluide du groupe 2, article 4, paragraphe 1.c.ii	DN ≤ 200 ou PS ≤ 10 ou PS*DN ≤ 5000

DTS 1000010649 FR Version: R Status: RL (released | freigegeben | validé) printed: 13.01.2025

## 4. Matériaux

### 4.1. Bürkert resistApp

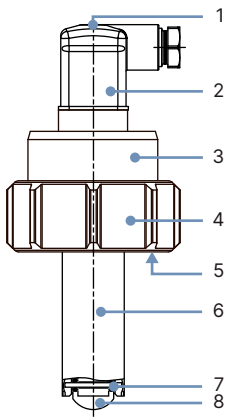


#### Bürkert resistApp – Tableau des résistances chimiques

Souhaitez-vous garantir la fiabilité et la longévité des matériaux dans votre application ? Vérifiez votre combinaison entre le fluide et le matériau sur notre site Web ou avec notre resistApp.

[Tester maintenant la résistance chimique](#)

### 4.2. Spécifications des matériaux



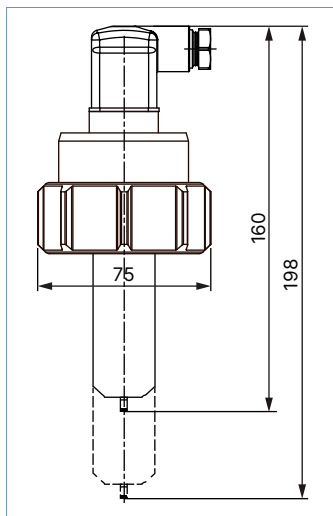
N°	Élément	Matériau
1	Vis	Acier inoxydable
2	Connecteur femelle/ embase mâle	<ul style="list-style-type: none"> <li>Boîtier, supports de contact et presse-étoupe en PA</li> <li>Joint de presse-étoupe et joint plat en NBR</li> </ul>
3	Corps	PE
4	Écrou	PC
5	Joint	FKM (EPDM en option)
6	Armature du capteur	PVDF
7	Axe et palier	Céramique (Al <sub>2</sub> O <sub>3</sub> )
8	Ailette	PVDF

## 5. Dimensions

### 5.1. Débitmètre

#### Remarque :

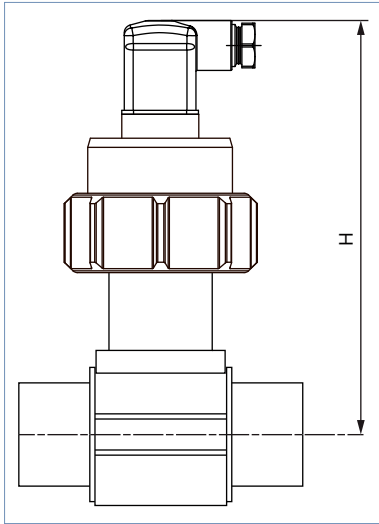
- Dimensions en mm, sauf indication contraire
- La longueur de la sonde de débit dépend du raccord Insertion Type S020 utilisé et de son diamètre nominal. Voir **fiche technique Type S020** ► pour plus d'informations.



## 5.2. Débitmètre monté dans un raccord Insertion Type S020

**Remarque :**

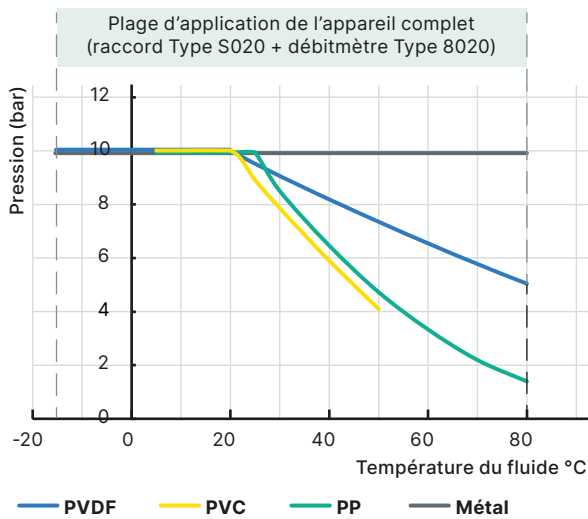
Dimensions en mm, sauf indication contraire



DN	H			
	Raccord en Tê	Collier	Manchon plastique	Manchon métallique
20	160,5	-	-	-
25	160,5	-	-	-
32	164,0	-	-	-
40	168,0	-	-	-
50	174,0	198,5	-	169,5
65	174,0	197,5	179,5	174,0
80	-	201,5	184,5	180,0
100	-	206,5	191,0	190,5
110	-	202,5	-	-
125	-	209,5	-	201,5
150	-	219,5	237,0	212,5
180	-	243,5	-	-
200	-	255,5	258,0	233,0
250	-	-	276,0	293,0
300	-	-	287,5	312,5
350	-	-	301,0	324,5
400	-	-	315,5	-

## 6. Descriptions des performances

### 6.1. Diagramme pression / température



DTS 1000010649 FR Version: R Status: RL (released | freigegeben | validé) printed: 13.01.2025

## 7. Installation du produit

### 7.1. Consignes d'installation

#### Mesure de débit

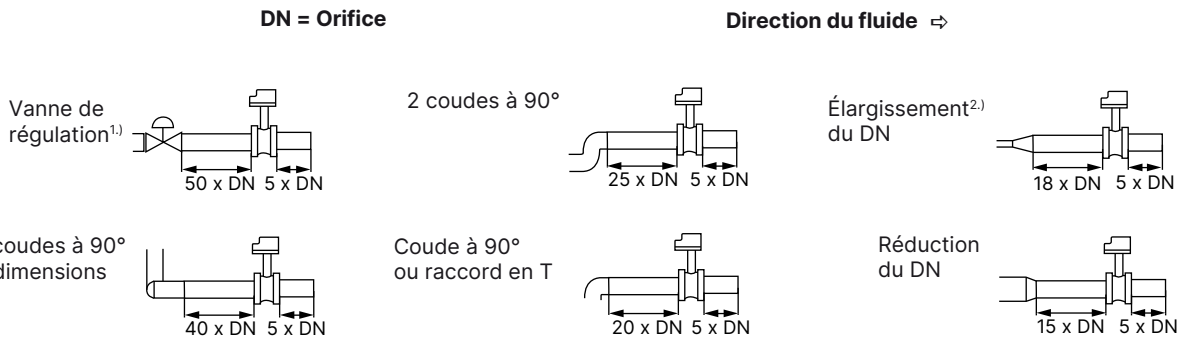
##### Remarque :

L'appareil ne convient pas pour une utilisation dans des gaz et des vapeurs.

Des distances rectilignes minimales en amont et en aval du capteur doivent être respectées. Ces distances dépendent du profil de la canalisation. L'augmentation de ces distances ou l'installation d'un tranquilliseur de débit peut s'avérer nécessaire pour obtenir une plus grande précision. Pour plus d'informations se référer à la norme EN ISO 5167-1.

La norme EN ISO 5167-1 prescrit les distances rectilignes amont et aval qui doivent être respectées lors de l'installation des raccords dans la canalisation afin de réaliser des conditions d'écoulement optimum. Les éléments les plus couramment utilisés susceptibles de provoquer des turbulences dans l'écoulement sont illustrés ci-dessous. Les distances minimales en amont et en aval correspondantes, qui garantissent un écoulement calme, sont également indiquées.

Veillez à obtenir un profil d'écoulement aussi uniforme que possible au point de mesure du débit.

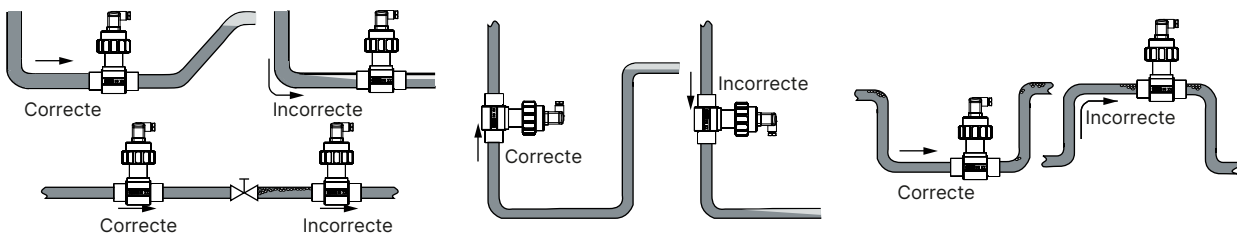


1.) Si la vanne ne peut pas être placée après l'appareil de mesure, les distances minimales doivent être respectées.

2.) Si un élargissement ne peut pas être évité, les distances minimales doivent être respectées. Veuillez tenir compte de la vitesse d'écoulement minimale.

L'appareil peut être installé sur une canalisation horizontale ou verticale, mais les conditions supplémentaires de montage suivantes doivent être respectées :

- La canalisation au niveau de l'appareil doit toujours être entièrement remplie de fluide.
- La conception de la canalisation doit être telle qu'à aucun moment des bulles d'air ou des cavitations ne puissent se former dans le fluide au niveau de l'appareil.



Les limites de température et pression doivent être respectées suivant la nature du matériau du raccord. La taille de la canalisation est déterminée en utilisant le diagramme du chapitre « sélection du diamètre nominal » de la **fiche technique Type S020** ▶.

## 8. Fonctionnement du produit

### 8.1. Principe de mesure

Lorsque le liquide s'écoule dans la canalisation, l'ailette est mise en rotation, ce qui engendre un signal dans le transducteur à effet Hall. La fréquence de ce signal est proportionnelle à la vitesse d'écoulement du fluide.

Un coefficient de conversion (facteur K), spécifique à chaque conduite, est nécessaire pour établir la valeur du débit associée à la mesure. Ce facteur K est disponible dans le manuel d'utilisation des raccords Insertion, voir **Type S020** ▶.



## 9. Caractéristiques et configuration du produit

### 9.1. Configuration du produit

**Remarque :**

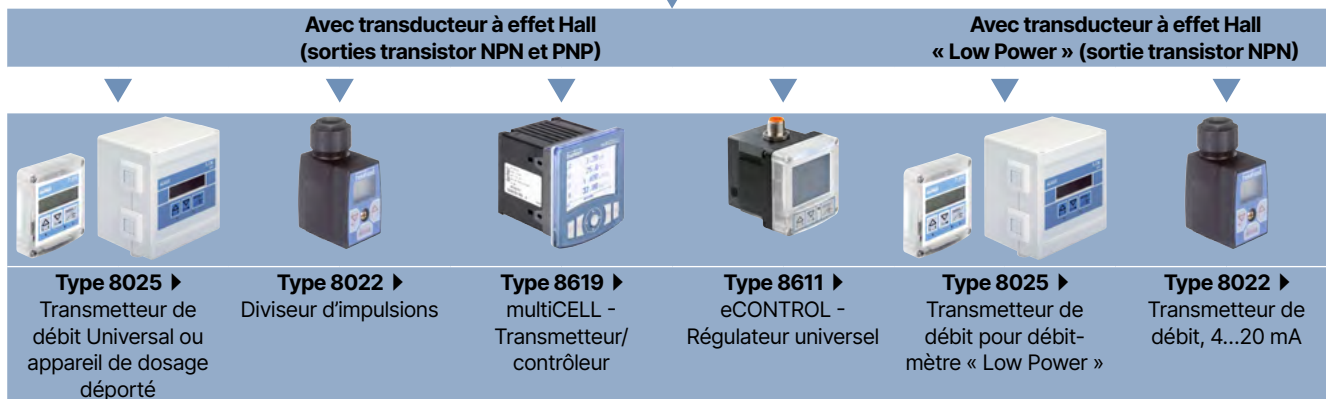
- L'appareil Type 8xxx est installé dans un raccord Insertion Bürkert Type S020 et fixé par un écrou de raccordement.
- Le raccord Insertion Type S020 permet une installation simple sur tous types de conduites du DN 20...DN 400, voir **fiche technique Type S020** ▶ pour plus d'informations.

Le débitmètre Type 8020 se compose d'un transducteur et d'un doigt de mesure avec une ailette pourvue de paliers en céramique. L'axe de rotation en céramique est fixé à l'extrémité d'une armature Insertion. Le transducteur se situe dans l'armature.

## 10. Interconnexion et combinaison avec d'autres produits Bürkert

### 10.1. Interconnexion et combinaison de l'appareil

**Exemple :**



### 10.2. Combinaison de l'appareil avec les DN disponibles des raccords Insertion Type S020

DN Raccord S020 disponible	DN20	DN50	DN65	DN100	DN200	DN350	DN400
Raccord en T	Capteur court						
Manchon métallique à souder		Capteur court			Capteur long		
Manchon plastique à souder		Capteur court			Capteur long		
Manchon plastique à visser					Capteur long		
Collier		Capteur long					

DTS 1000010649 FR Version: R Status: RL (released | freigegeben | validé) printed: 13.01.2025

## 11. Informations de commande

### 11.1. La boutique en ligne Bürkert



**La boutique en ligne Bürkert – commande simple et livraison rapide**

Vous souhaitez trouver et commander rapidement le produit ou la pièce de rechange Bürkert de votre choix ? Notre boutique en ligne est disponible 24 heures sur 24. Inscrivez-vous dès aujourd'hui et profitez de tous les avantages.

[Achetez maintenant en ligne](#)

### 11.2. Recommandation relative à la sélection des produits


Un système complet de mesure de débit se compose d'un débitmètre Type 8020 et d'un raccord Insertion Bürkert Type S020.

Voir **fiche technique Type S020** ► pour plus d'informations.

Deux composants différents doivent être commandés pour sélectionner un équipement complet. Les informations suivantes sont nécessaires :

- **Référence article** du débitmètre Type 8020 (voir chapitre « 11.4. Tableau de commande » à la page 10)
- **Référence article** du raccord Insertion Type S020 sélectionné (voir **fiche technique Type S020** ►)

### 11.3. Filtre produit Bürkert



**Filtre produit Bürkert – Trouvez rapidement le bon produit**

Vous souhaitez sélectionner les produits en fonction de vos besoins techniques ? Utilisez le filtre produit Bürkert et trouvez rapidement et facilement les articles adaptés à votre application.



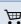

[Filtrez maintenant les produits](#)

### 11.4. Tableau de commande

Description	Tension de service	Variante du capteur	Sortie	Raccordement électrique	Référence article
<b>Variante Hall</b> (à connecter aux Type 8025 transmetteur universel ou contrôleur de dosage déporté, Type 8619, Type 8611, Type 8022 diviseur d'impulsions ou à un API)	12...36 V DC	Courte	Fréquence avec impulsion, transistors PNP et NPN, collecteur ouvert	Connecteur femelle DIN EN 175301-803	419587
		Longue			419589
<b>Variante Hall « Low Power »</b> (à connecter uniquement au transmetteur de débit pour débitmètre « Low Power » Type 8025 ou au transmetteur de débit Type 8022)	Du transmetteur associé	Courte	Fréquence avec impulsion, transistor NPN, collecteur ouvert		419591
		Longue			419593

DTS 1000010649 FR Version: R Status: RL (released | freigegeben | valide) printed: 13.01.2025

11.5. Tableau de commande des accessoires

Description	Référence article
<b>Accessoire de montage</b>	
Lot d'un joint vert en FKM et d'un joint noir en EPDM	552111 
Bague de fixation (ouverte) pour raccord Insertion Type S020	619205 
Écrou de raccordement en PC pour raccord Insertion Type S020	619204 
<b>Raccordement électrique</b>	
Connecteur femelle, 4 pôles (3 conducteurs + conducteur de protection), forme A selon DIN EN 175301-803, avec presse-étoupe ( <b>Type 2518</b> ▶)	572264 
Connecteur femelle 32 mm, 4 pôles (3 conducteurs + conducteur de protection), forme A selon DIN EN 175301-803, avec réduction NPT 1/2", sans presse-étoupe ( <b>Type 2509</b> ▶)	162673 