







Durchflussmesser für Gase

- Thermische Massendurchflussmessung
- Integrierte Eingangs- und Ausgangsleitungen zur Strömungsberuhigung
- Rohrgrößen bis 2"
- Integriertes Display
- Standard- und Heavy Duty-Variante erhältlich

Im Datenblatt beschriebene Produktvarianten können von der Produktdarstellung und -beschreibung abweichen.

Kombinierbar mit

	Typ 3280 Elektromotorisches 2-Wege Geradsitz-Proportionalventil	▶
	Typ 3285 Elektromotorisches 2-Wege Geradsitz-Proportionalventil	▶
	Typ 8611 eCONTROL - Universalregler	▶
	Typ 8802 ELEMENT Continuous Regelventilsysteme - Übersicht	▶
	Typ BUPLUS Service, Wartung und Inbetriebnahme	▶

Typ-Beschreibung

Diese Durchflussmesser sind für besonders große Durchflussbereiche geeignet und arbeiten nach dem kalorimetrischen Messprinzip. Dabei wird ein beheizter Sensor durch das ihn umströmende Gas abgekühlt. Die strömungsabhängige Abkühlung wird als Messgröße genutzt, dabei ist der Grad der Abkühlung direkt abhängig von der vorbeiströmenden Gasmasse. Diese Art der Massendurchflussmessung ist unabhängig von Druck und Temperatur. Das Gerät kann der Überwachung von Druckluftleitungen dienen, ist bei entsprechender Kalibrierung aber auch für andere Gase geeignet. Das Display kann um 180° gedreht werden. Der integrierte Mengenzähler lässt sich über die Tastatur zurücksetzen. Der Druckverlust über dem Gesamtgerät ist vernachlässigbar klein, die Messung erfolgt ohne bewegliche Teile. In Kombination mit einem elektromagnetisch betätigten Proportionalventil oder einem luftgesteuerten Prozessregelventil lassen sich vor Ort dezentrale Durchflussregelkreise bis DN 50 realisieren. Typ 8008 ist in zwei Varianten erhältlich: Standard und Heavy Duty (mit robustem Druckguss-Elektronikgehäuse). Bei der Heavy Duty-Variante ist der Sensor in Edelstahl gekapselt.

DTS 1000196001 DE Version: U Status: RL (released | freigegeben | valide) printed: 07.05.2026

Inhaltsverzeichnis

1. Allgemeine technische Daten	3
<hr/>	
2. Zulassungen und Konformitäten	3
2.1. Allgemeine Hinweise	3
2.2. Konformität	3
2.3. Normen	3
<hr/>	
3. Werkstoffe	4
3.1. Bürkert resistApp	4
<hr/>	
4. Abmessungen	4
4.1. Standardvariante mit Außengewindeanschluss	4
4.2. Standardvariante mit Flanschanschluss	5
4.3. Heavy Duty-Variante mit Außengewindeanschluss	6
4.4. Heavy Duty-Variante mit Flanschanschluss	6
<hr/>	
5. Geräte- / Prozessanschlüsse	7
5.1. Anschlussbelegung der Standardvariante	7
5.2. Anschlussbelegung der Heavy Duty-Variante	8
<hr/>	
6. Produktinstallation	9
6.1. Installationshinweise	9
<hr/>	
7. Produktbetrieb	9
7.1. Messbereiche	9
<hr/>	
8. Bestellinformationen	10
8.1. Bürkert eShop	10
8.2. Bürkert Produktfilter	10
8.3. Bestelltabelle Standardvariante	10
8.4. Bestelltabelle Heavy Duty-Variante	10
8.5. Bestelltabelle Zubehör Standardvariante	11

DTS 1000196001 DE Version: U Status: RL (released | freigegeben | valide) printed: 07.05.2026

1. Allgemeine technische Daten

Produkteigenschaften	
Abmessungen	Weitere Informationen entnehmen Sie dem Kapitel „4. Abmessungen“ auf Seite 4.
Werkstoff	
Dichtung	NBR, FKM (für Sauerstoff)
Gehäuse	Standardvariante: Edelstahl 1.4301/304, Heavy-Duty-Variante: Edelstahl 1.4571/316Ti
Elektronikgehäuse	Standardvariante: Polycarbonat, Heavy-Duty-Variante: Aluminium-Druckguss ¹⁾
Leistungsdaten	
Nenndurchflussbereich (Q _N)	Bis 1100 Nm ³ /h (Luft) Weitere Informationen entnehmen Sie dem Kapitel „7.1. Messbereiche“ auf Seite 9.
Maximaler Betriebsdruck ^{2.)}	Standardvariante: max. 16 bar, optional bis PN 40 Heavy Duty-Variante: max. 50 bar
Messgenauigkeit ^{3.)}	± 1,5 % v. M. ± 0,3 % v. E., bezogen auf Luft und unter Berücksichtigung der angegebenen Ein- und Auslaufstrecken
Messspanne	1:50
Elektrische Daten	
Betriebsspannung	18...36 V DC
Leistungsaufnahme	5 W
Ausgangssignal	4...20 mA
Last	Maximale Bürde: 500 Ω (Stromausgang)
Mediendaten	
Betriebsmedium	Luft, Stickstoff, Sauerstoff, Erdgas, Methan, Argon, Kohlenstoffdioxid, Biogas (auf Anfrage), LPG (auf Anfrage)
Kalibriermedium	Luft
Mediumtemperatur	- 30 °C...+ 80 °C (höhere Temperaturen auf Anfrage)
Prozess-/Leitungsanschluss & Kommunikation	
Digitale Kommunikationsschnittstelle	Modbus RS485/RTU
Leitungsanschluss	R ¹ / ₂ ", R ³ / ₄ ", R ¹ ", R ¹ / ₄ ", R ¹ / ₂ ", R ² " (alle Anschlüsse als Außengewinde) gemäß DIN EN 10226 (ISO 7 - 1) oder Flanschanschluss gemäß DIN EN 1092 - 1 (Edelstahl 1.4404/316L) (andere Anschlüsse auf Anfrage)
Zulassungen und Konformitäten	
Zertifikat	Materialzertifikat 3.1 (auf Anfrage)
Schutzart	IP65
Umgebung und Installation	
Umgebungstemperatur	- 30 °C...+ 80 °C (höhere Temperaturen auf Anfrage)

1.) Auf Anfrage silikonfrei gereinigt
 2.) Überdruck zum Atmosphärendruck
 3.) Wenn sich das Betriebsmedium vom Kalibriermedium unterscheidet, kann die tatsächliche Messgenauigkeit vom angegebenen Wert abweichen.

2. Zulassungen und Konformitäten

2.1. Allgemeine Hinweise

- Die im Folgenden genannten Zulassungen bzw. Konformitäten müssen bei Anfragen zwingend genannt werden. Nur so kann sichergestellt werden, dass das Produkt alle vorgeschriebenen Eigenschaften erfüllt.
- Nicht alle bestellbaren Gerätevarianten können mit den genannten Zulassungen bzw. Konformitäten geliefert werden.

2.2. Konformität

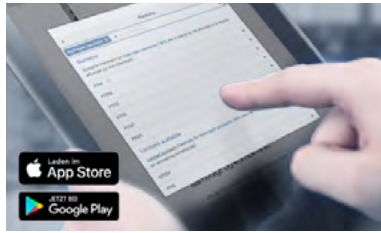
Das Produkt ist konform zu den EU-Richtlinien entsprechend der EU-Konformitätserklärung.

2.3. Normen

Die angewandten Normen, mit denen die Konformität mit den EU-Richtlinien nachgewiesen wird, sind in der EU-Baumusterprüfbescheinigung und/oder der EU-Konformitätserklärung nachzulesen.

3. Werkstoffe

3.1. Bürkert resistApp



Bürkert resistApp – Beständigkeitstabelle

Sie möchten die Zuverlässigkeit und Langlebigkeit der Werkstoffe in Ihrem individuellen Anwendungsfall sicherstellen? Verifizieren Sie Ihre Kombination aus Medien und Werkstoffen auf unserer Website oder in unserer resistApp.

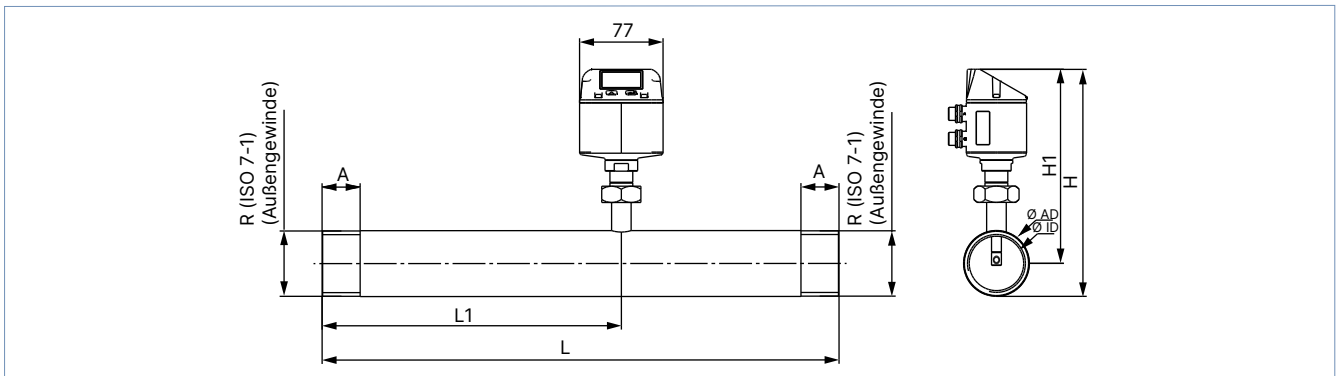
[Jetzt chemische Beständigkeit prüfen](#)

4. Abmessungen

4.1. Standardvariante mit Außengewindeanschluss

Hinweis:

Angaben in mm, sofern nichts anders angegeben

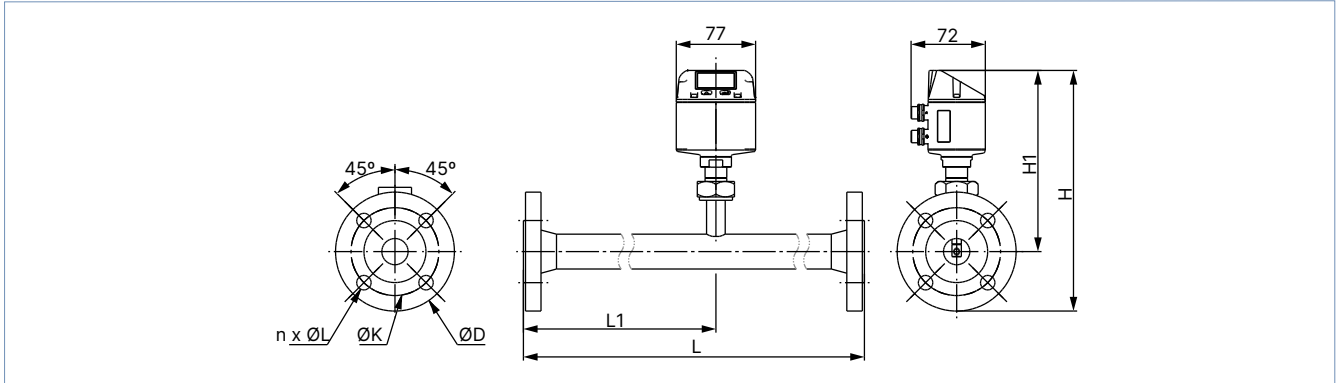


Messstrecke		Ø Außendurchmesser Rohr	Ø Innendurchmesser Rohr	L	L1	H	H1	A
[Zoll]	[DN]	[mm]	[mm]	[mm]	[mm]	[mm]	[mm]	[mm]
1/2	15	21,3	16,1	300	210	176,4	165,7	20
3/4	20	26,9	21,7	475	275	179,2	165,7	20
1	25	33,7	27,3	475	275	182,6	165,7	25
1 1/4	32	42,4	36	475	275	186,9	165,7	25
1 1/2	40	48,3	41,9	475	275	186,9	165,7	25
2	50	60,3	53,1	475	275	186,9	165,7	30

4.2. Standardvariante mit Flanschanschluss

Hinweis:

Angaben in mm, sofern nicht anders angegeben



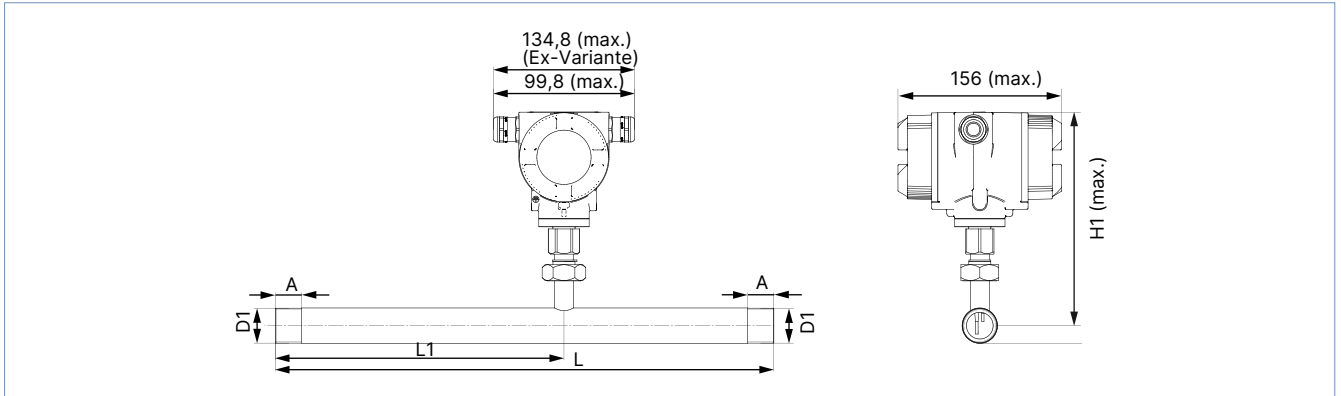
Messstrecke		Ø Außendurchmesser Rohr	Ø Innendurchmesser Rohr	L	L1	H	H1	Ø D	Ø K	n x Ø L
[Zoll]	[DN]	[mm]	[mm]	[mm]	[mm]	[mm]	[mm]	[mm]	[mm]	[mm]
1/2	15	21,3	16,1	300	210	213,2	165,7	95	65	4 x 14
3/4	20	26,9	21,7	475	275	218,2	165,7	105	75	4 x 14
1	25	33,7	27,3	475	275	223,2	165,7	115	85	4 x 14
1 1/4	32	42,4	36	475	275	235,7	165,7	140	100	4 x 18
1 1/2	40	48,3	41,9	475	275	240,7	165,7	150	110	4 x 18
2	50	60,3	53,1	475	275	248,2	165,7	165	125	4 x 18
2 1/2	65	76,1	68,9	475	275	268,2	175,7	185	145	8 x 18
3	80	88,9	81,9	475	275	275,7	175,7	200	160	8 x 18

DTS 1000196001 DE Version: U Status: RL (released | valide) printed: 07.05.2026

4.3. Heavy Duty-Variante mit Außengewindeanschluss

Hinweis:

Angaben in mm, sofern nicht anders angegeben

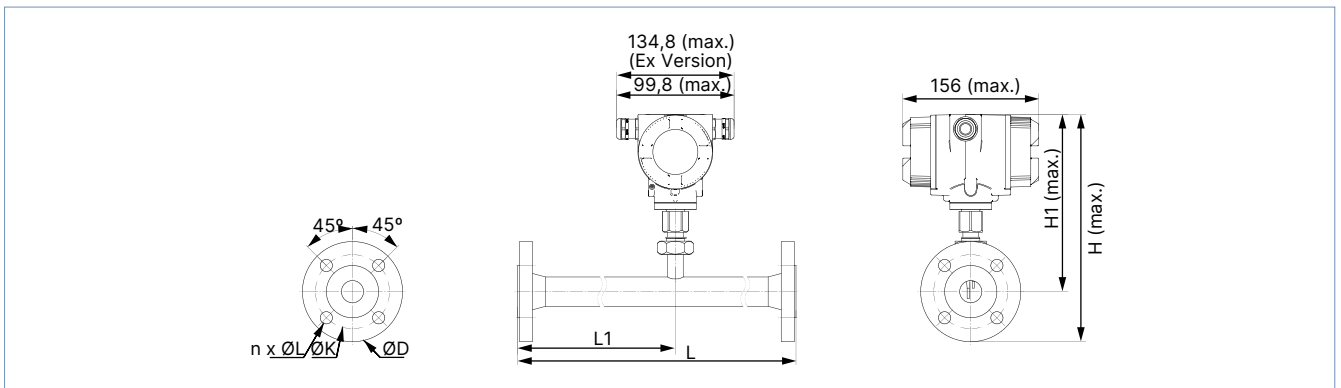


Anschlussgewinde	Ø Außendurchmesser Rohr	Ø Innendurchmesser Rohr	L	L1	H	H1	A
[Zoll]	[mm]	[mm]	[mm]	[mm]	[mm]	[mm]	[mm]
R 1/2	21,3	16,1	300	210	176,4	165,7	20
R 3/4	26,9	21,7	475	275	179,2	165,7	20
R 1	33,7	27,3	475	275	182,6	165,7	25
R 1 1/4	42,4	36	475	275	186,9	165,7	25
R 1 1/2	48,3	41,9	475	275	186,9	165,7	25
R 2	60,3	53,1	475	275	186,9	165,7	30

4.4. Heavy Duty-Variante mit Flanschanschluss

Hinweis:

Angaben in mm



Messstrecke	Ø Außendurchmesser Rohr	Ø Innendurchmesser Rohr	L	L1	H	H1	Flansch DIN EN 1092-1		
							Ø D	Ø K	n x Ø L
[DN]	[mm]	[mm]	[mm]	[mm]	[mm]	[mm]	[mm]	[mm]	[mm]
15	21,3	16,1	300	210	213,2	165,7	95	65	4 x 14
20	26,9	21,7	475	275	218,2	165,7	105	75	4 x 14
25	33,7	27,3	475	275	223,2	165,7	115	85	4 x 14
32	42,4	36	475	275	235,7	165,7	140	100	4 x 18
40	48,3	41,9	475	275	240,7	165,7	150	110	4 x 18
50	60,3	53,1	475	275	248,2	165,7	165	125	4 x 18
65	76,1	68,9	475	275	268,2	175,7	185	145	8 x 18
80	88,9	80,9	475	275	275,7	175,7	200	160	8 x 18

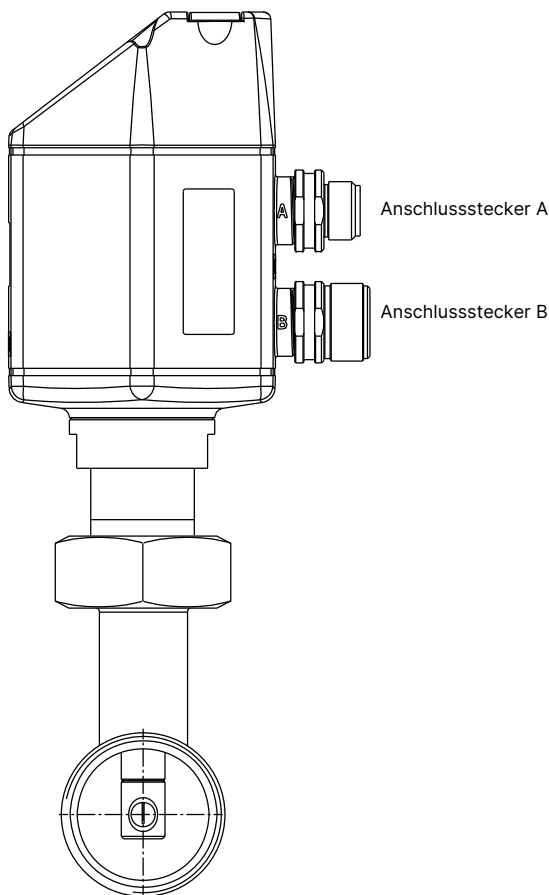
DTS 1000196001 DE Version: U Status: RL (released | freigegeben | valide) printed: 07.05.2026

5. Geräte-/Prozessanschlüsse

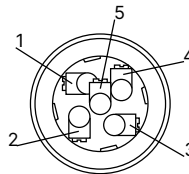
5.1. Anschlussbelegung der Standardvariante

Hinweis:

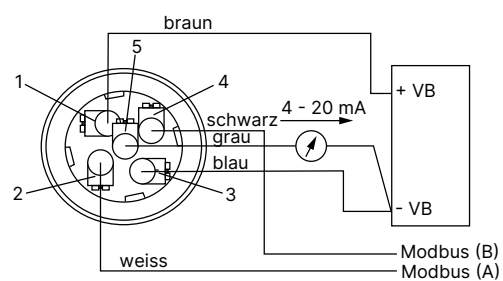
Wird der Sensor am Ende des Modbusystems eingesetzt, ist eine Abschlussterminierung erforderlich. Die Sensoren haben eine intern zuschaltbare Terminierung. Dazu die 6 Schrauben des Gehäusedeckels lösen und den internen DIP-Schalter auf „On“ setzen. Achten Sie beim Zusammenbau auf den korrekten Sitz der Gehäusedichtung. Alternativ kann auch ein 120R-Widerstand im Stecker zwischen Pin 2 und Pin 4 verbaut werden.



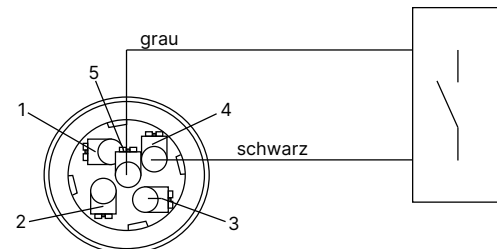
M12-Anschlussstecker



M12-Anschlussstecker A



M12-Anschlussstecker B



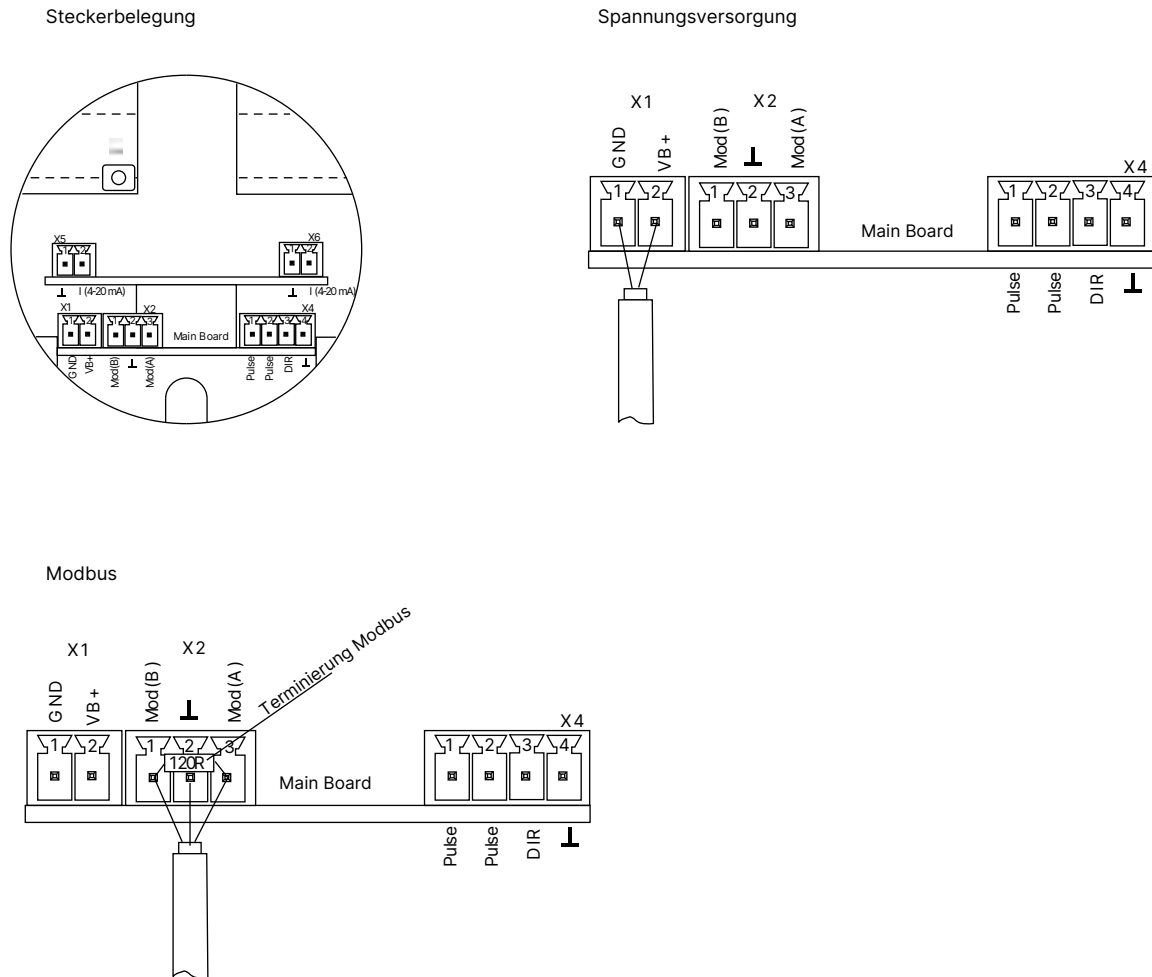
Pin	Anschlussstecker A (Anschlussleitung)	Anschlussleitung A	Anschlussstecker B (Impulsleitung)	Anschlussleitung B
1	VB + Positive Spannungsversorgung 12...36 V DC, geglättet	Braun	Nicht belegt bzw. nur für internen Gebrauch ¹⁾	Braun
2	RS 485 (A) Modbus-RTU A	Weiß	GND	Weiß
3	VB – Negative Spannungsversorgung 12...36 V DC, geglättet	Blau	DIR Richtungseingang	Blau
4	RS 485 (B) Modbus-RTU B	Schwarz	P Impuls für Verbrauch	Schwarz
5	I + Stromsignal 4...20 mA, ausgewähltes Messsignal	Grau	P Impuls für Verbrauch	Grau

1) Pin 1 (Anschlussstecker B) darf nicht auf Potenzial und/oder Erde gelegt werden.

5.2. Anschlussbelegung der Heavy Duty-Variante

Hinweis:

Wird der Sensor am Ende des Modbusystems eingesetzt, ist eine Abschlussterminierung nötig. Dazu den beigelegten 120R-Widerstand mit den Anschlüssen, Pin 1 und Pin 3 von Stecker X2 anschließen.



Pin	Stecker	Beschreibung
1	X1	VB – (negative Versorgungsspannung GND)
2	Versorgungsspannung	VB + (positive Versorgungsspannung 12...36 V DC)
1	X2	Modbus (B)
2	Modbus	Modbuskabelschirm
3		Modbus (A)
1	X4	Impuls/Alarm ¹⁾
2	Richtung/Impuls	Impuls/Alarm ¹⁾
3		Richtungseingang
4		GND
1	X5	I – Aktiv ¹⁾
2	Stromausgang 1	I + Aktiv ¹⁾
1	X6	I – Aktiv ¹⁾
2	Stromausgang 2	I + Aktiv ¹⁾

1) Alle analogen Ausgänge sind galvanisch isoliert.

6. Produktinstallation

6.1. Installationshinweise

Hinweis:

Das hier angewandte Prinzip der thermischen Massenflussmessung ist sehr empfindlich gegen Strömungsstörungen. Deshalb ist es erforderlich, die empfohlenen Ein- bzw. Auslaufstrecken zu beachten.

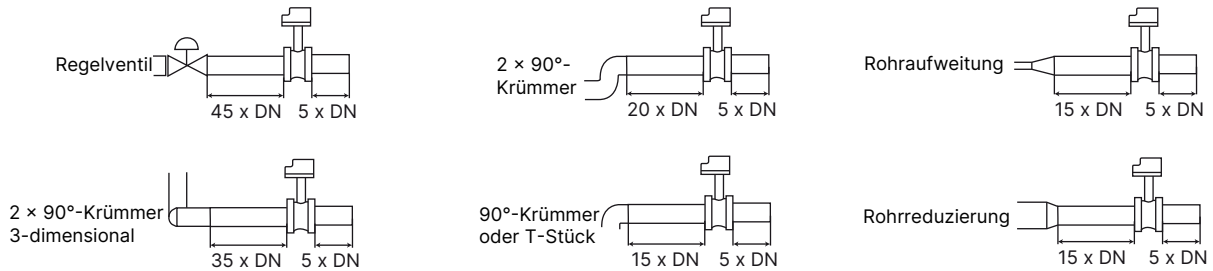


Tabelle der zusätzlich erforderlichen Einlaufstrecken

Strömungshindernis vor der Messstrecke	Mindestlänge Einlaufstrecke (L1)	Mindestlänge Auslaufstrecke (L-L1)
Geringe Krümmung (Bogen < 90°)	12 x D	5 x D
Rohrreduktion (Rohr verengt sich zur Messstrecke)	15 x D	5 x D
Rohrerweiterung (Rohr erweitert sich zur Messstrecke)	15 x D	5 x D
90°-Bogen oder T-Stück	15 x D	5 x D
2 x 90°-Bogen in einer Ebene	20 x D	5 x D
2 x 90°-Bogen (3-dimensionale Richtungsänderung)	35 x D	5 x D
Absperrventil	45 x D	5 x D

7. Produktbetrieb

7.1. Messbereiche

Hinweis:

In der nachfolgenden Tabelle ist der Durchfluss-Endwert für Strömungsgeschwindigkeiten bis zu 185 m/s aufgeführt. Niedrigere oder höhere maximale Durchflüsse im Bezug auf den Rohrdurchmesser können durch Anpassung der maximalen Strömungsgeschwindigkeit bei der Kalibrierung ermöglicht werden. Die optimale Auslegung der Geräte erfolgt bei Bestellung automatisch.

Betriebsmedium	Rohrdurchmesser							
	1/2"	3/4"	1"	1 1/4"	1 1/2"	2"	2 1/2"	3"
	[m³/h]	[m³/h]	[m³/h]	[m³/h]	[m³/h]	[m³/h]	[m³/h]	[m³/h]
Referenz gemäß DIN 1945/ISO 1217: 20 °C und 1000 mbar								
Luft	90	170	290	530	730	1195	2050	2840
Referenz gemäß DIN 1343: 0 °C und 1013,25 mbar								
Luft	80	160	270	490	670	1100	1885	2610
Argon (Ar)	140	275	460	830	1140	1870	3205	4440
Kohlenstoffdioxid (CO ₂)	90	175	290	525	720	1185	2030	2810
Stickstoff (N ₂)	80	160	270	485	670	1100	1885	2610
Sauerstoff (O ₂)	85	165	280	505	695	1140	1955	2710
Lachgas (N ₂ O)	85	170	285	520	715	1170	2010	2785
Erdgas, Methan	50	105	170	310	430	705	1210	1680

DTS 1000196001 DE Version: U Status: RL (released | freigegeben | valide) printed: 07.05.2026

8. Bestellinformationen

8.1. Bürkert eShop



Bürkert eShop – Bequem bestellt und schnell geliefert

Sie möchten Ihr gewünschtes Bürkert Produkt oder Ersatzteil schnell finden und direkt bestellen? Unser Onlineshop ist rund um die Uhr für Sie erreichbar. Melden Sie sich gleich an und nutzen Sie die Vorteile.

[Jetzt online einkaufen](#)

8.2. Bürkert Produktfilter



Bürkert Produktfilter – Schnell zum passenden Produkt

Sie möchten anhand Ihrer technischen Anforderungen einfach und bequem selektieren? Nutzen Sie den Bürkert Produktfilter und finden Sie unseren passenden Artikel für Ihre Anwendung.

[Jetzt Produkte filtern](#)

8.3. Bestelltabelle Standardvariante

Hinweis:

- Luft bei Betriebsdruck 6 bar
- Index N: Normzustand, Durchflussmenge bei 0 °C und 1,013 bar abs
- Die Gesamtlänge des Gerätes genügt nicht, um die Strömung ausreichend zu beruhigen, siehe „6.1. Installationshinweise“ auf Seite 9.
- Kalibrierung auf einen anderen Messbereichsendwert, andere Gase und/oder einen anderen Betriebsdruck sind auf Anfrage erhältlich.
- Die Artikel-Nr. beziehen sich auf Varianten mit Außengewindeanschluss, Artikel-Nr. für Flanschvarianten sind auf Anfrage erhältlich.

Leitungsanschluss [Zoll]	Innendurchmesser Rohr [mm]	Max. Messbereich [Nm ³ /h] ¹⁾	Gesamtlänge [mm]	Artikel-Nr.
R 1/2	16,1	80	300	773501
R 3/4	21,7	160	475	773502
R 1	27,3	270	475	773503
R 1 1/4	36	485	475	773504
R 1 1/2	41,8	670	475	773505
R 2	53,1	1100	475	773506

DTS 1000196001 DE Version: U Status: RL (released | freigegeben | valide) printed: 07.05.2026

8.4. Bestelltabelle Heavy Duty-Variante

Hinweis:

- Luft bei Betriebsdruck 6 bar
- Index N: Normzustand, Durchflussmenge bei 0 °C und 1,013 bar abs
- Kalibrierung auf einen anderen Messbereichsendwert, andere Gase und/oder einen anderen Betriebsdruck sind auf Anfrage erhältlich.

Leitungsanschluss [Zoll]	Innendurchmesser Rohr [mm]	Max. Messbereich [Nm ³ /h]	Gesamtlänge [mm]	Artikel-Nr.
R 1/2	16,1	80	300	773511
R 3/4	21,7	160	475	773512
R 1	27,3	270	475	773513
R 1 1/4	36	485	475	773514
R 1 1/2	41,8	670	475	773515
R 2	53,1	1100	475	773516

8.5. Bestelltabelle Zubehör Standardvariante

Hinweis:

Ohne ein entsprechendes Kabel zu bestellen, wird der Durchflussmesser mit M12-Verbindungsstecker für Port A geliefert.

Beschreibung	Artikel-Nr.
5-m-Kabel, einseitig konfektioniert mit M12-Buchse, 5-polig	770217
10-m-Kabel, einseitig konfektioniert mit M12-Buchse, 5-polig	770795
Netzteil Phoenix Class2 (Typ 1573), 85...240 V AC/24 V DC, 1,25 A, NEC Class 2 (UL 1310)	772438
Netzteil für Normschiene (Typ 1573), 100...240 V AC/24 V DC, 1 A, NEC Class 2 (UL 1310)	772361
Netzteil für Normschiene (Typ 1573), 100...240 V AC/24 V DC, 2 A, NEC Class 2 (UL 1310)	772362
Netzteil für Normschiene (Typ 1573), 100...240 V AC/24 V DC, 3,8 A, NEC Class 2 (UL60950 - 1)	772898
Service-Software für Typ 8008	773890

DTS 1000196001 DE Version: U Status: RL (released | freigegeben | valide) printed: 07.05.2026