



Mikro Dosiereinheit für präzise Dosierung im Mikroliterbereich

- Für höchste chemische Beständigkeitsanforderungen
- Dosiermenge 5 µl/Hub bis zu 8 ml/min. in beide Richtungen
- Dosiergenauigkeit $\pm 3,5\%$
- Selbstansaugend
- Einfache Ansteuerung durch integrierte Elektronik

Im Datenblatt beschriebene Produktvarianten können von der Produktdarstellung und -beschreibung abweichen.

Typ-Beschreibung

Bürkerts Mikro-Dosiereinheit wird für Dosieraufgaben von Flüssigkeiten im µl-Bereich eingesetzt. Sie kombiniert höchste Dosiergenauigkeit mit extremer chemischer Beständigkeit. Die Einheit besteht aus drei Ventilen, die bei Bedarf gleichzeitig geöffnet und gespült werden können. Aufgrund der aktiven Einlass- und Auslassventile kann die Einheit in beide Richtungen fördern, was es zum Beispiel ermöglicht, Flüssigkeiten im Schlauch oder Kanal zu mischen oder ständig in Bewegung zu halten. Weder niedrige Temperaturen noch Lufteinschlüsse oder Ähnliches stellen für die Pumpe ein Problem dar. Eine integrierte Heizung erlaubt bei Bedarf die Erwärmung der Ventile und des Mediums, zudem ist die Einheit trockenlaufsiher.

Inhaltsverzeichnis

1. Allgemeine technische Daten	3
2. Produktversionen	4
3. Zulassungen und Konformitäten	4
3.1. Allgemeine Hinweise	4
3.2. Konformität	4
3.3. Normen	4
4. Werkstoffe	5
4.1. Bürkert resistApp	5
5. Abmessungen	5
5.1. Flanschausführung	5
5.2. Gewindeausführung (UNF ¼"- 28)	6
6. Geräte-/Prozessanschlüsse	6
6.1. Elektrischer Anschluss	6
7. Leistungsbeschreibungen	7
7.1. Dosiermenge	7
8. Produktbetrieb	7
8.1. Funktions-Modi	7
9. Produktzubehör	7
9.1. Anschlusskabel	7
10. Bestellinformationen	8
10.1. Bürkert eShop	8
10.2. Bürkert Produktfilter	8
10.3. Bestelltabelle	8
10.4. Bestelltabelle Zubehör	9
Anschlusskabel	9
Fittings und Schläuche	9

DTS 1000185432 DE Version: H Status: RL (released | freigegeben | validé) printed: 18.12.2024

1. Allgemeine technische Daten

Produkteigenschaften	
Abmessungen	Weitere Informationen entnehmen Sie dem Kapitel „5. Abmessungen“ auf Seite 5.
Werkstoff	
Deckel	PPS (nicht medienberührend)
Dichtung	FFKM, EPDM-Pumpenmembran auf Anfrage
Fluidikgehäuse	PEEK
Grundplatte	Edelstahl (nicht medienberührend)
Gewicht	Ca. 120 g
Typische Produktlebensdauer	Ca. 20 Mio. Schaltspiele (bei + 20 °C, 10 Hz, Wasser)
Leistungsdaten	
Dosiergenauigkeit	± 3,5 % ¹⁾
Dosiermenge	Justiert auf 5 µl/Hub ± 1,5 % ²⁾ , max. ca. 8 ml/min, bei 40 Hz bidirektional
Einschaltdauer	Dauerbetrieb 100 % ED
Maximale Ansaughöhe	> 0,7 m (Einheit trocken) > 4 m (Einheit befüllt)
Maximaldruck am Ausgang	1,0 bar ³⁾
Wiederholgenauigkeit	± 2 % ²⁾
Elektrische Daten	
Betriebsspannung	12/24 V DC
Leistungsaufnahme	11 W (kurzzeitig), 5 W
Spannungstoleranz	± 10 %
Mediendaten	
Betriebsmedium	Neutrale und aggressive Flüssigkeiten Weitere Informationen entnehmen Sie dem Kapitel „4.1. Bürkert resistApp“ auf Seite 5.
Mediumtemperatur	+ 15 °C...+ 60 °C (FFKM) + 5 °C...+ 60 °C (EPDM) ⁴⁾
Viskosität	< 250 mm ² /s
Prozess-/Leistungsanschluss & Kommunikation	
Elektrischer Anschluss	Z. B. geeignet zum Verbinden mit Molexstecker Nr. 50 - 57 - 9404 Weitere Informationen entnehmen Sie dem Kapitel „10.4. Bestelltabelle Zubehör“ auf Seite 9.
Leistungsanschluss	Flansch, UNF ¼"- 28 Innengewinde
Zulassungen und Konformitäten	
Schutzart	IP40
Umgebung und Installation	
Einbau	Beliebig, Einheit hat zwei Bohrungen für M3-Befestigungsschrauben
Umgebungstemperatur	+ 10 °C...+ 55 °C ⁴⁾

1.) Typischer Wert unter Bürkert Testbedingungen, siehe ²⁾. Die typische Wiederholgenauigkeit liegt bei ca. ± 2 %. Diese Angabe ist als Richtwert zu verstehen.
 2.) Bei + 20 °C, 5 Hz, Medium deionisiertes, entgastes Wasser ohne Gegendruck
 3.) Druckangabe: Überdruck zum Atmosphärendruck
 4.) Bei niedrigen Temperaturen kann die Einheit beheizt werden (Heizmodus ohne Medienförderung).

DTS 1000185432 DE Version: H Status: RL (released) | freigegeben | valide | printed: 18.12.2024

2. Produktversionen



3. Zulassungen und Konformitäten

3.1. Allgemeine Hinweise

- Die im Folgenden genannten Zulassungen bzw. Konformitäten müssen bei Anfragen zwingend genannt werden. Nur so kann sichergestellt werden, dass das Produkt alle vorgeschriebenen Eigenschaften erfüllt.
- Nicht alle bestellbaren Geräteausführungen können mit den genannten Zulassungen bzw. Konformitäten geliefert werden.

3.2. Konformität

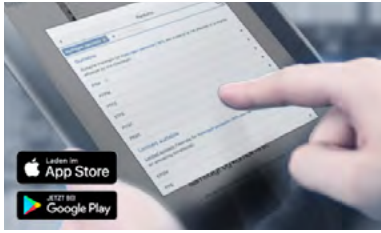
Das Produkt ist konform zu den EU-Richtlinien entsprechend der EU-Konformitätserklärung.

3.3. Normen

Die angewandten Normen, mit denen die Konformität mit den EU-Richtlinien nachgewiesen wird, sind in der EU-Baumusterprüfbescheinigung und/oder der EU-Konformitätserklärung nachzulesen.

4. Werkstoffe

4.1. Bürkert resistApp



Bürkert resistApp – Beständigkeitstabelle

Sie möchten die Zuverlässigkeit und Langlebigkeit der Werkstoffe in Ihrem individuellen Anwendungsfall sicherstellen? Verifizieren Sie Ihre Kombination aus Medien und Werkstoffen auf unserer Website oder in unserer resistApp.

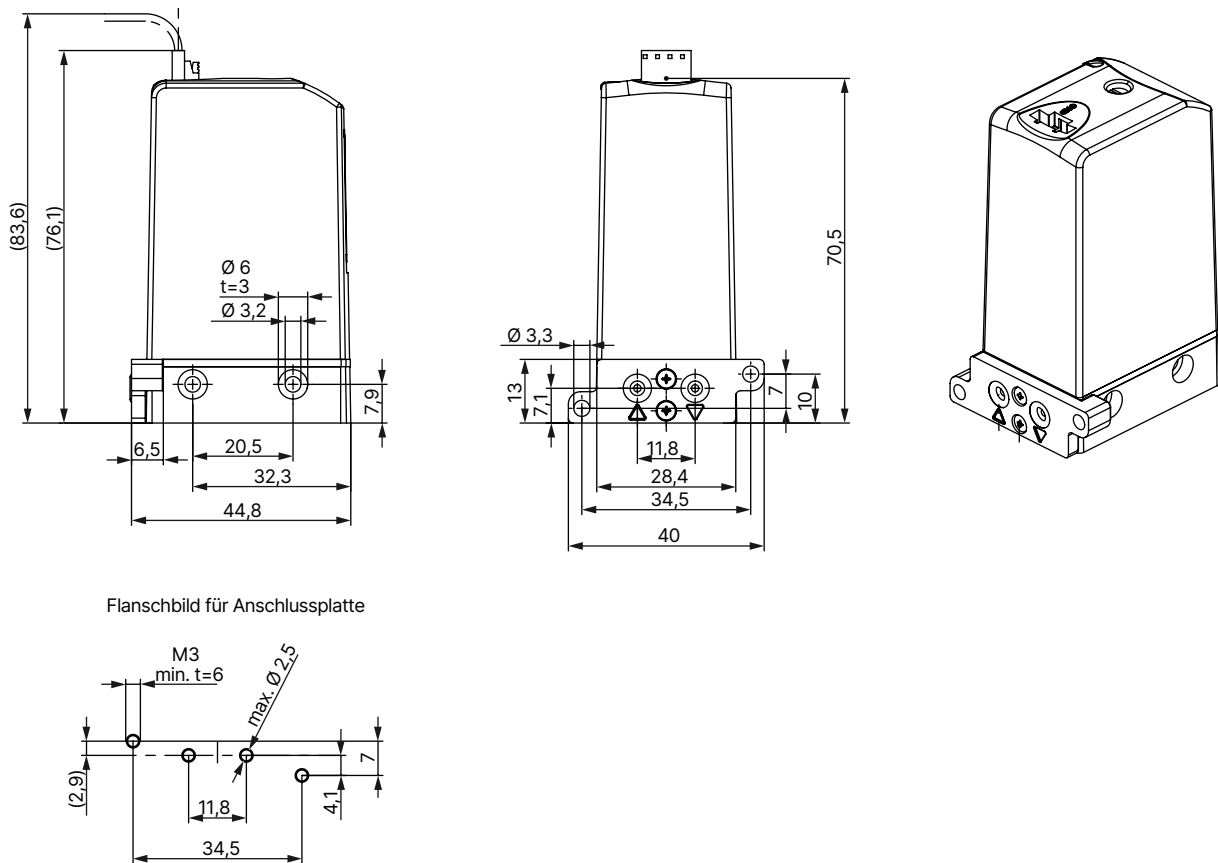
[Jetzt chemische Beständigkeit prüfen](#)

5. Abmessungen

5.1. Flanschausführung

Hinweis:

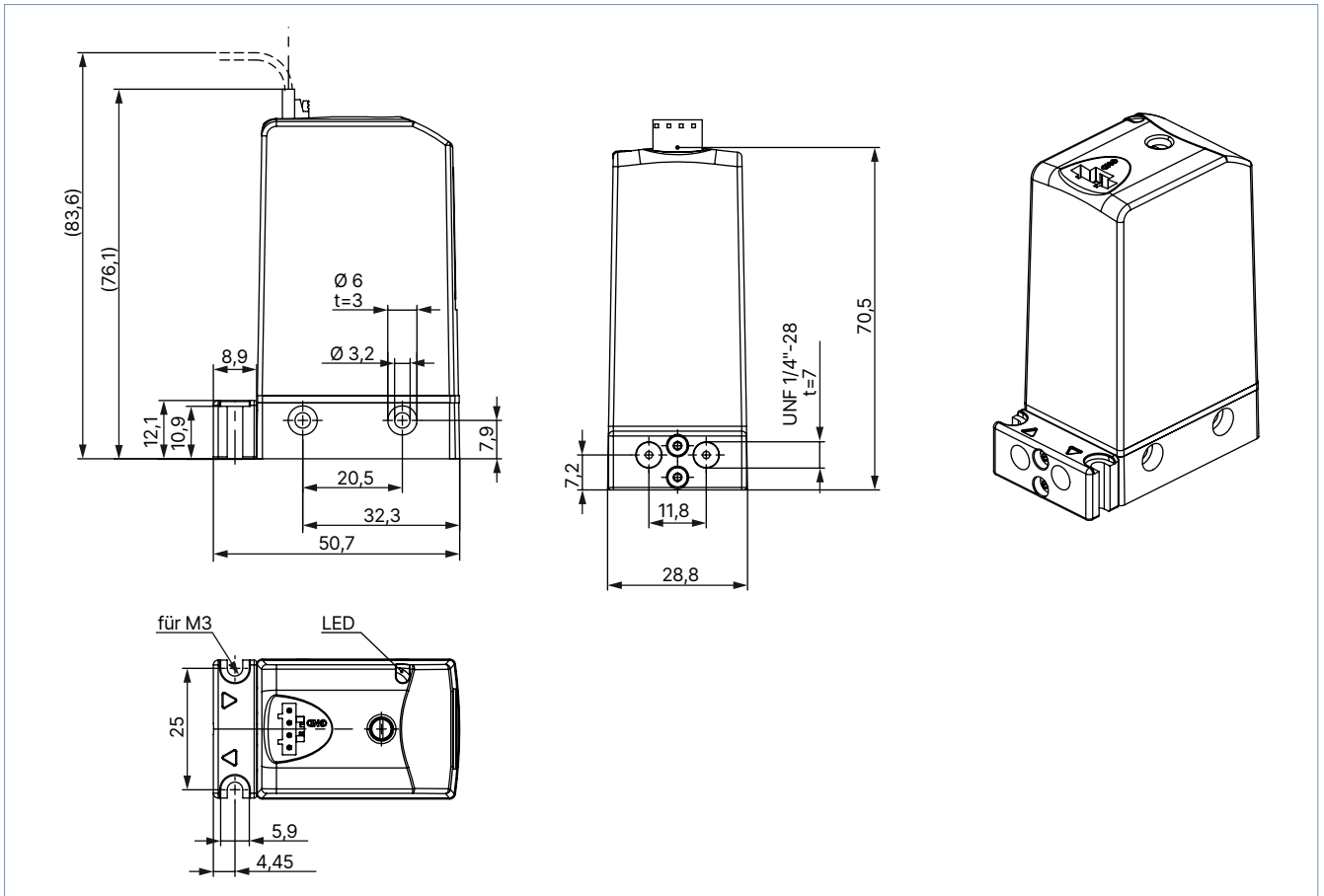
- Angaben in mm
- Das Anschlusskabel ist nicht im Lieferumfang enthalten, siehe „Anschlusskabel“ auf Seite 9.



5.2. Gewindeausführung (UNF 1/4"-28)

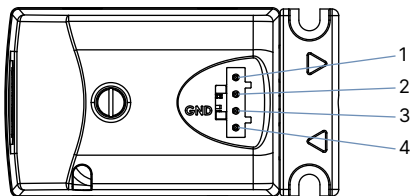
Hinweis:

- Angaben in mm
- Das Anschlusskabel ist nicht im Lieferumfang enthalten, siehe „Anschlusskabel“ auf Seite 9.



6. Geräte-/Prozessanschlüsse

6.1. Elektrischer Anschluss



Pol	Vorwärts dosieren	Rückwärts dosieren	Spülmodus (alle Ventile offen)	Heizmodus
1 (Versorgung)	+	+	Nicht angeschlossen	+
2 (Rückwärts)	Nicht angeschlossen	+	+	+
3 (Masse GND)	-	-	-	-
4 (Vorwärts)	+	Nicht angeschlossen	+	+

7. Leistungsbeschreibungen

7.1. Dosiermenge

Funktionsmodus	Dosiermenge pro Hub	Dosiergenauigkeit	Max. mögliche Dosiermenge
0 = Impuls 120 ms	5 µl	± 3,5 % ¹⁾	2,4 ml/min
1 = Frequenz 40 Hz	ca. 3,8 µl	–	> 8 ml/min
2 = Frequenz 25 Hz	4,6 µl	ca. ± 6 %	7,0 ml/min
3 = Frequenz 10 Hz	4,95 µl	± 4 %	3,0 ml/min
4 = Frequenz 5 Hz	5 µl	± 3,5 % ¹⁾	1,5 ml/min
5 = Service Mode 5 Hz	5 µl	± 3,5 % ¹⁾	500 µl
6 = Impuls 50 ms	4,8 µl	± 4 %	5,8 ml/min

1.) Die typische Wiederholgenauigkeit liegt bei ca. ± 2 %. Diese Angabe ist als Richtwert zu verstehen.

8. Produktbetrieb

8.1. Funktions-Modi

Hinweis:

Weitere Informationen entnehmen Sie der Bedienungsanleitung **Typ 7615** ▶.

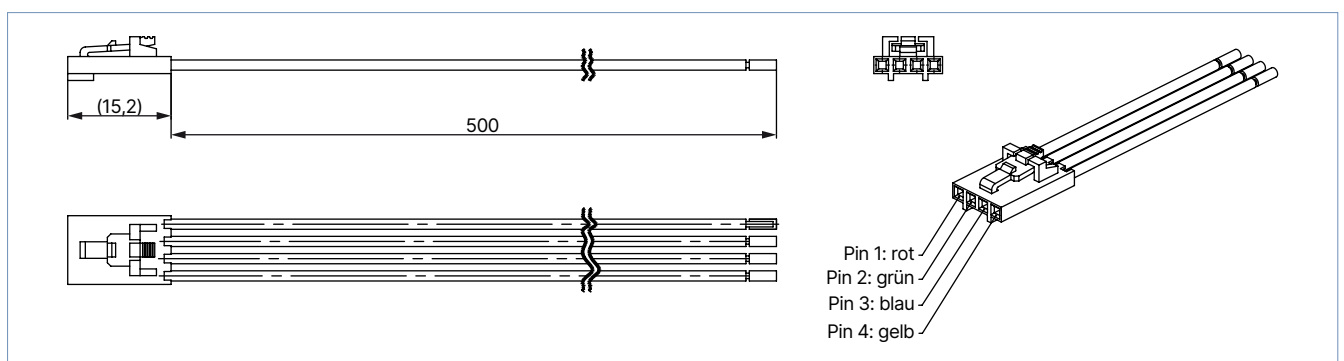
Über einen Drehschalter auf der Elektronik können verschiedene Modi vorgewählt werden:

- **Impulsmodus:** Ein Spannungsimpuls von min. 50 ms (Modus 6) bzw. 120 ms (Modus 0) Länge erzeugt jeweils einen Pumpenhub von 5 µl. Höhere Volumen (ein Vielfaches von 5 µl) können durch Wiederholung des Spannungsimpulses dosiert werden.
- **Frequenzmodus:** Die Einheit läuft mit vordefinierter Frequenz. Es können verschiedene Frequenzen gewählt werden (siehe nachfolgende Beschreibung). Die Standardeinstellung beträgt 5 Hz.

Funktions-Modi	Beschreibung
	Drehschalter zur Auswahl des Modus 0 = Impuls-Modus > 120 ms 1 = Frequenz-Modus 40 Hz 2 = Frequenz-Modus 25 Hz 3 = Frequenz-Modus 10 Hz 4 = Frequenz-Modus 5 Hz (Standard) 5 = Service-Modus 5 Hz (Einheit stoppt nach 100 Zyklen) 6 = Impuls-Modus schnell > 50 ms

9. Produktzubehör

9.1. Anschlusskabel



10. Bestellinformationen

10.1. Bürkert eShop



Bürkert eShop – Bequem bestellt und schnell geliefert

Sie möchten Ihr gewünschtes Bürkert Produkt oder Ersatzteil schnell finden und direkt bestellen? Unser Onlineshop ist rund um die Uhr für Sie erreichbar. Melden Sie sich gleich an und nutzen Sie die Vorteile.

[Jetzt online einkaufen](#)

10.2. Bürkert Produktfilter



Bürkert Produktfilter – Schnell zum passenden Produkt

Sie möchten anhand Ihrer technischen Anforderungen einfach und bequem selektieren? Nutzen Sie den Bürkert Produktfilter und finden Sie unseren passenden Artikel für Ihre Anwendung.

[Jetzt Produkte filtern](#)

10.3. Bestelltabelle

Hinweis:

- Zwei Edelstahlschrauben M3 × 12 sind im Lieferumfang der Flanschausführung enthalten.
- Das Anschlusskabel ist nicht im Lieferumfang enthalten und muss separat bestellt werden, siehe „10.4. Bestelltabelle Zubehör“ auf Seite 9.



Ausführung	Leistungsanschluss	Spannung	Dichtwerkstoff	Funktion ^{1.)}	Artikel-Nr.
Standard	Flansch	24 V DC	FFKM	5 Hz	238190
Standard	UNF 1/4"- 28	24 V DC	FFKM	5 Hz	215793
Standard	Flansch	24 V DC	FFKM/EPDM	5 Hz	238193
Standard	UNF 1/4"- 28	24 V DC	FFKM/EPDM	5 Hz	238194
Standard	UNF 1/4"- 28	12 V DC	FFKM/EPDM	5 Hz	238195

1.) Der Funktionsmodus kann geändert werden, siehe „8.1. Funktions-Modi“ auf Seite 7 oder **Bedienungsanleitung Typ 7615** ▶.




DTS 1000185432 DE Version: H Status: RL (released | freigegeben | validé) printed: 18.12.2024

10.4. Bestelltabelle Zubehör

Anschlusskabel

Zubehör	Beschreibung	Artikel-Nr.
	Anschlusskabel (4-polig) mit 500 mm Litzenlänge	683613 

Fittings und Schläuche

Zubehör	Beschreibung	Artikel-Nr.
	Fittings und Schläuche ¹⁾ für UNF-Anschlüsse und Schläuche siehe Typ TVU003 	siehe Datenblatt TVU003 

1.) Wir empfehlen für eine maximale Genauigkeit harte Schläuche (z. B. aus PTFE) mit einem Innendurchmesser von 1,6 mm.