



带介质隔离功能的二位三通摇臂式电磁阀

- 二位三通摇臂式电磁阀，通用功能，最大 DN 4
- 由于摇臂原理，可满足最高化学阻抗要求和高背压密封性
- 无需工具，快速更换膜片
- 推入式和法兰式版本，可堆叠
- 适用于食品领域的认证/符合性

数据表中所述的产品型号可能与产品介绍及说明中的产品型号有所不同。

型号说明

介质隔离的直动式摇臂阀，用于定量添加、罐装、混合和分配中性或腐蚀性液体和气体。介质只与阀体材料和密封材料接触。它采用成熟的摇臂技术，具有高背压密封性、良好的冲洗性和较小的内部容积。阀门采用独特的维修理念，无需工具即可快速打开，以进行检查并必要时更换隔离膜片。可以松开电磁线圈并将其对准任意方向。7017型有多种技术版本可供选择，并且由于阀体和膜片可选，非常适用于各种流体的应用。该阀门系列包括根据 NSF169 的认证，并符合 EGV 1935/2004 以及 FDA 的要求。这些阀门符合防护等级 IP20 的要求。

内容

1. 常规技术参数	3
2. 产品版本	4
3. 回路功能	4
4. 认证和符合性	4
4.1. 一般说明	4
4.2. 符合性	4
4.3. 标准	4
4.4. 北美 (美国/加拿大)	5
4.5. 食品和饮料/卫生	5
5. 材料	6
5.1. Bürkert resistApp	6
5.2. 材料说明	6
法兰版本	6
推入式版本	6
6. 尺寸	7
6.1. 法兰版本	7
6.2. 法兰式	8
6.3. 推入式版本	9
6.4. 引脚分配	10
7. 功率说明	10
7.1. 功耗	10
标准版本带扁平型插头, 线圈尺寸 24.5 mm	10
8. 产品安装	10
8.1. 安装选项	10
9. 产品特点和结构	11
9.1. 产品特点	11
线圈方向	11
更换隔离膜片	12
10. 订货信息	13
10.1. Bürkert 网上商店	13
10.2. Bürkert 产品选型	13
10.3. Bürkert 产品咨询表	13
10.4. 订货表	14
标准版本带扁平型插头, 线圈尺寸 24.5 mm	14
10.5. 配件订货表	14
7017 型隔离膜片	14

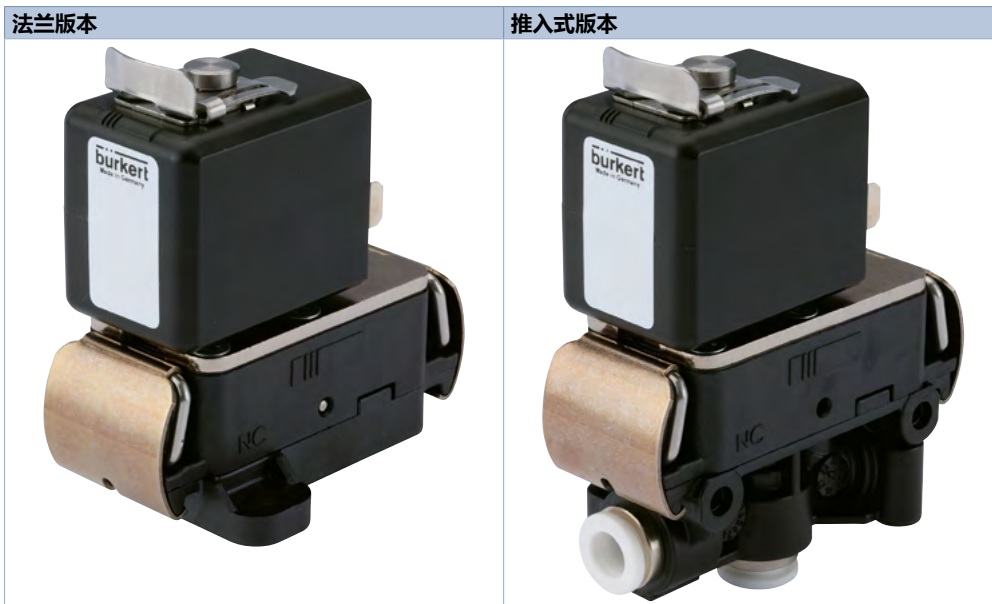
1. 常规技术参数

产品特征	
尺寸	更多信息, 请参见章节“6. 尺寸”在第 7 页。
材料	
密封件	FKM、EPDM
阀体	聚苯硫醚 (PPS)
重量	
推入式阀体 ¹⁾	154 g
法兰阀体 ¹⁾	140 g
通径	DN 3、DN 4
回路功能	T (通用) 更多信息, 请参见章节“3. 回路功能”在第 4 页。
电磁线圈的绝缘等级	环氧树脂线圈 H 级
性能数据	
负载周期/单阀	50% ED/2 分钟 (在最高 +65 °C 环境温度时) (在 100% ED 时开关性能受限)
切换时间 ²⁾	通径 3.0 mm: 打开/关闭 25 ms
电气参数	
工作电压	24 V DC
标称功率	11 W
电压允差	±3%
介质参数	
工作介质	中性和腐蚀性气体和液体 (例如空气、水、咖啡、牛奶) (参见章节“5.1. Bürkert resistApp”在第 6 页)
介质温度	+5 °C~+80 °C
粘度	最大 21 mm ² /s
连接方式	
电气连接	扁平型插头 (6.3 x 0.8) 作为 III 级防护等级设备
管道接口	法兰 推入式阀体 (软管外径 6 mm)
认证和符合性	
防护等级	IP20
北美 (美国/加拿大)	更多信息, 请参见章节“4.4. 北美 (美国/加拿大)”在第 5 页。
食品和饮料/卫生	更多信息, 请参见章节“4.5. 食品和饮料/卫生”在第 5 页。
环境与安装	
安装位置	任意, 建议执行机构向上
环境温度	最高 +65 °C

1.) 标准设备 24.5 mm 电磁线圈

2.) 在 +20 °C、阀门出口处 1.5 bar 压力符合 DIN ISO 12238:2001 时测量, 打开: 压力增加 0~10%, 关闭: 压力下降 100~90%

2. 产品版本



3. 回路功能

符号	说明
	<p>回路功能 T (WW T) 二位三通电磁阀 直动式 任意流向 在断电位置关闭</p>

4. 认证和符合性

4.1. 一般说明

- 查询时，必须指出以下所述认证或符合性。只有这样，我们才能确保产品满足所有规定的性能。
- 并非所有可订购的设备版本都会提供以下所述认证或符合性。

4.2. 符合性

根据欧盟符合性声明，产品符合欧盟指令。

4.3. 标准

用于证明其符合欧盟指令的适用标准可以在欧盟型式检验证书和/或欧盟符合性声明中找到。


4.4. 北美 (美国/加拿大)


注意:

UL 认证的线圈许可可作为该型号的标准。如果您需要其他证书, 请联系您的 Bürkert 合作伙伴。

认证	说明
	适用于线圈: 美国和加拿大 UL 认证 线圈获得美国和加拿大 UL 认证, 根据: <ul style="list-style-type: none"> • UL 429 (电动阀) • CAN/CSA-C22.2 No.139

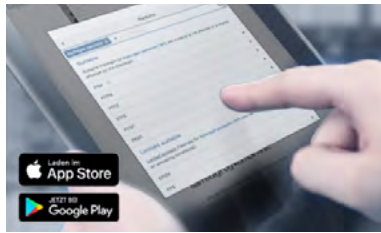
4.5. 食品和饮料/卫生

认证	说明
	NSF/ANSI 169 (适用于版本代码 PL05) 产品经 NSF/ANSI 169 (特殊用途的食品设备和装置) 认证。

符合性	说明
FDA	FDA——《美国联邦法规》(适用于版本代码 PL02、PL03) 根据制造商的声明, 所有与介质接触的材料均符合 FDA (美国食品和药品管理局) 公布的《美国联邦法规》。
USP	美国药典委员会 (USP) (适用于版本代码 PL04) 根据制造商的声明, 所有与介质接触的材料都具有生物相容性。
	欧洲议会和理事会 EC 法规 1935/2004 (适用于版本代码 PL01、PL02) 根据制造商的声明, 所有与介质接触的材料都符合 EC 法规 1935/2004/EC。

5. 材料

5.1. Bürkert resistApp



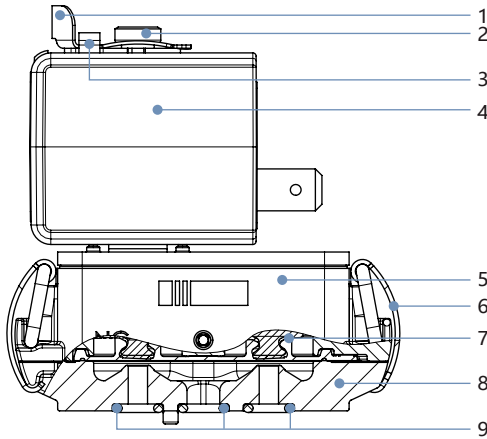
Bürkert resistApp——耐化学性表

您想在个人应用情况下保证材料的可靠性和耐久性吗？在我们的网页上或在 resistApp 中验证您的介质和材料组合。

[立即检验耐化学性](#)

5.2. 材料说明

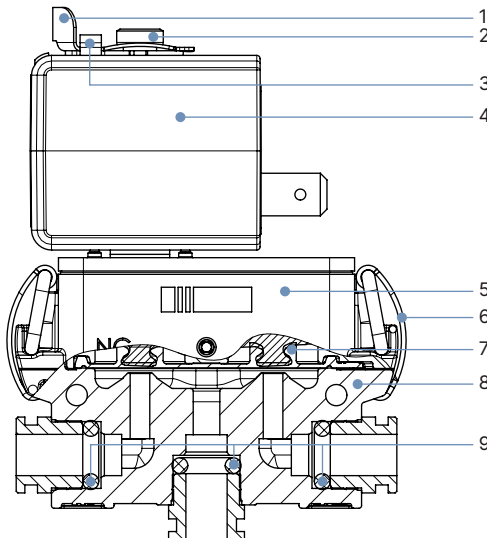
法兰版本



编号	元件	材料
1	滑动片	不锈钢 1.4310
2	塞子	不锈钢 1.4113
3	固定片	不锈钢 1.4301
4	线圈	环氧树脂
5	执行机构外壳	聚苯硫醚 (PPS)
6	张紧夹	不锈钢 1.4310
7	隔离膜片 ¹⁾	FKM
8	阀体 ¹⁾	聚苯硫醚 (PPS)
9	O 型圈 ¹⁾	EPDM

1.) 与介质接触

推入式版本



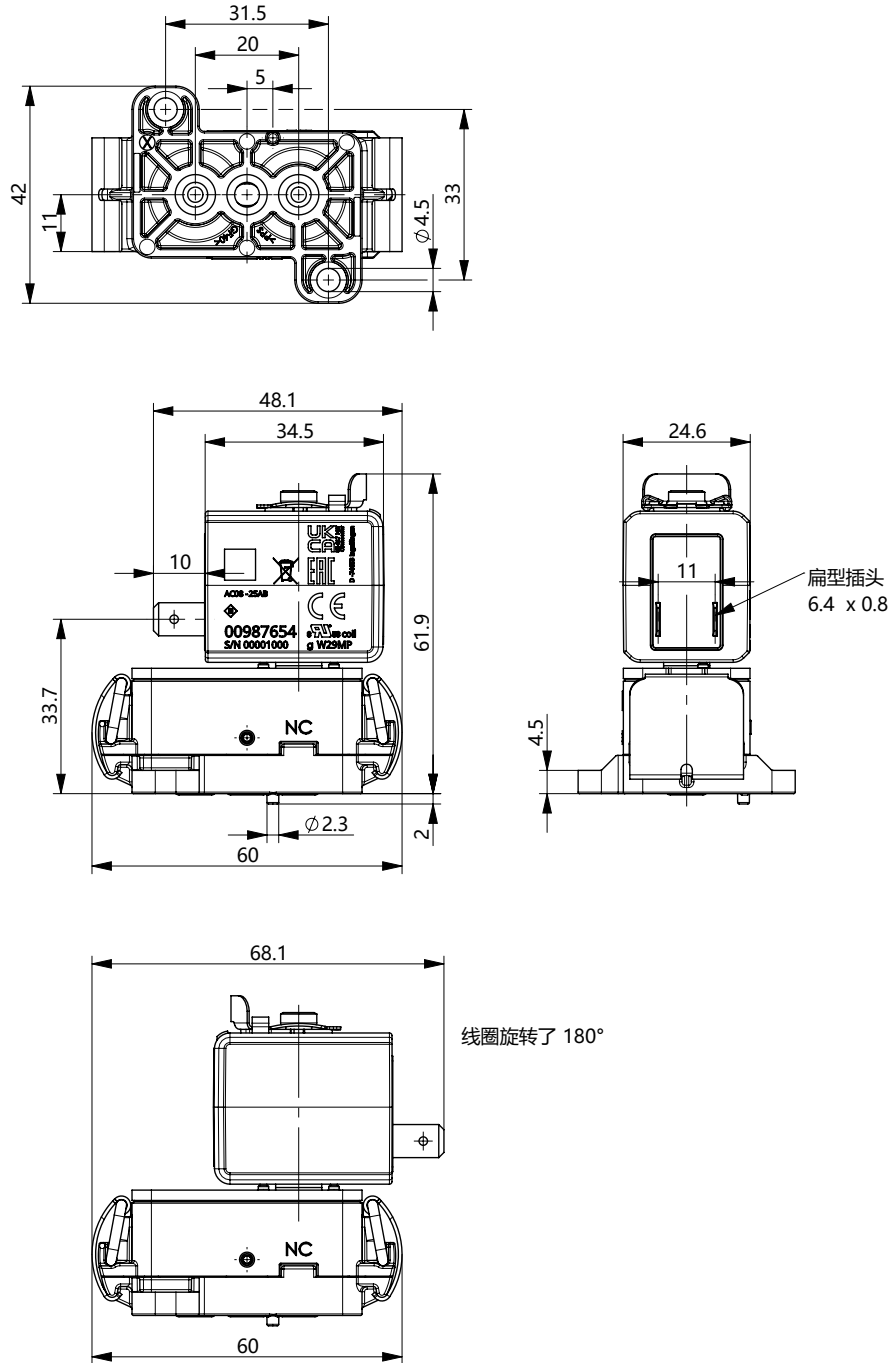
编号	元件	材料
1	滑动片	不锈钢 1.4310
2	塞子	不锈钢 1.4113
3	固定片	不锈钢 1.4301
4	线圈	环氧树脂
5	执行机构外壳	聚苯硫醚 (PPS)
6	张紧夹	不锈钢 1.4310
7	隔离膜片 ¹⁾	FKM
8	阀体 ¹⁾	聚苯硫醚 (PPS)
9	O 型圈 ¹⁾	EPDM

1.) 与介质接触

6. 尺寸

6.1. 法兰版本

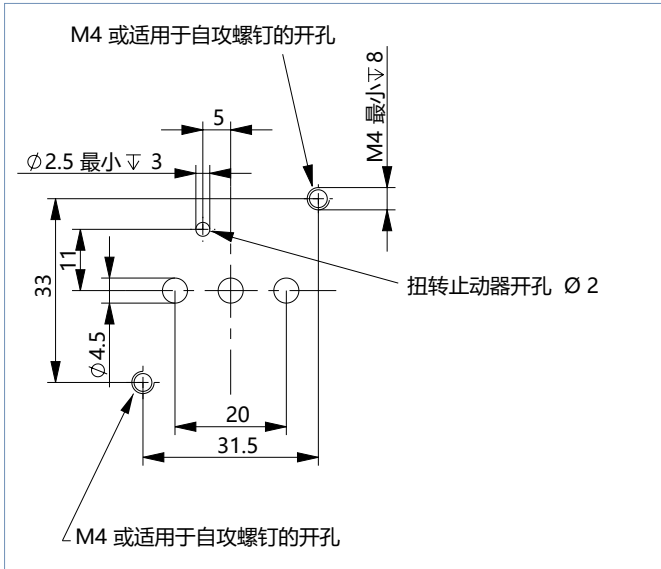
注意：
数据单位为 mm



6.2. 法兰式

注意:

数据单位为 mm



连接方式

6.4. 引脚分配

7017 型阀门可用于回路功能 T（二位三通阀；通用功能）。根据应用，应对阀门进行相应的流体连接：

应用示例

混合阀：

两种不同的介质 A 和 B 分别连接到 NC 和 NO 接口。根据阀门的开关位置，介质 A 或介质 B 被释放到中间/共用接口。

分配阀：

在中间/共用接口处添加介质。根据阀门的开关位置，介质被释放到 NC 或 NO 接口。

7. 功率说明

7.1. 功耗

标准版本带扁平型插头，线圈尺寸 24.5 mm

线圈	通径 [mm]	电功率 DC		切换时间 ^{1.)}	
		冷 [W]	热 [W]	打开 [ms]	关闭 [ms]
24 V/DC/11 W	3.0	11	7.5	约 25	约 25
	4.0				

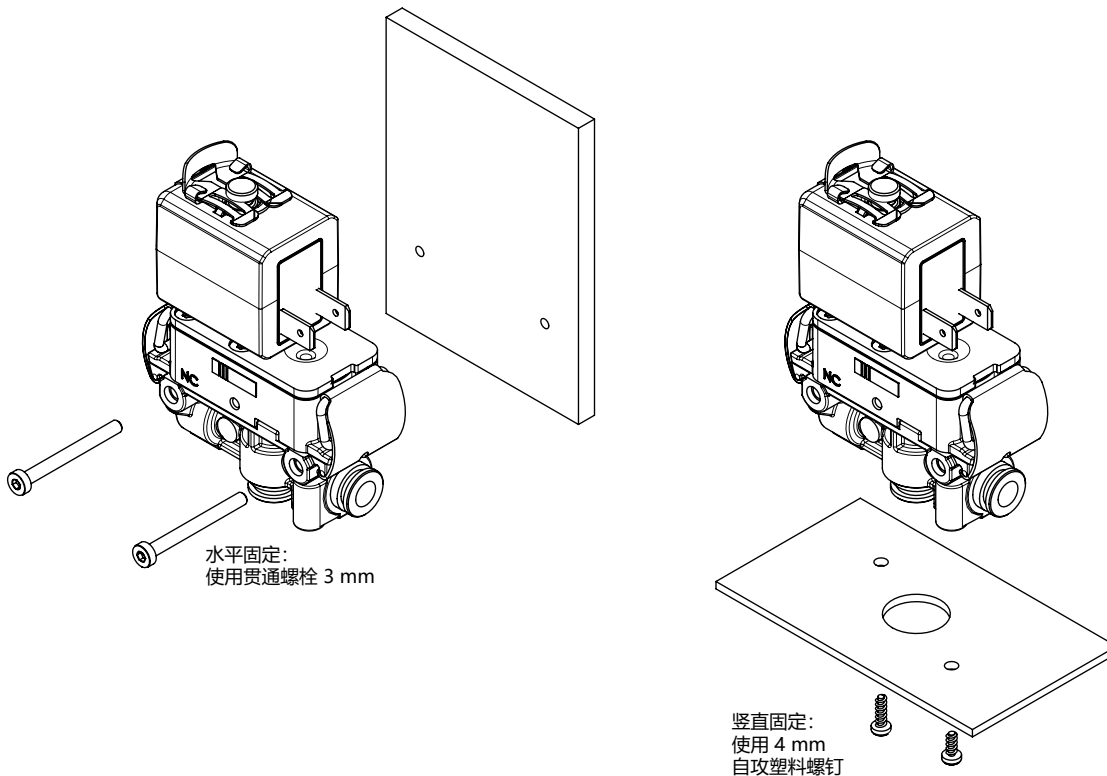
1.) 在 +20 °C、阀门出口处公称压力²⁾符合 DIN ISO 12238:2001 时测量，打开：压力增加 0~10%，关闭：压力下降 100~90%

2.) 压力数据：相对于大气压的表压和空气介质

8. 产品安装

8.1. 安装选项

推入式版本的安装可以通过自攻螺钉以及贯通螺栓进行。

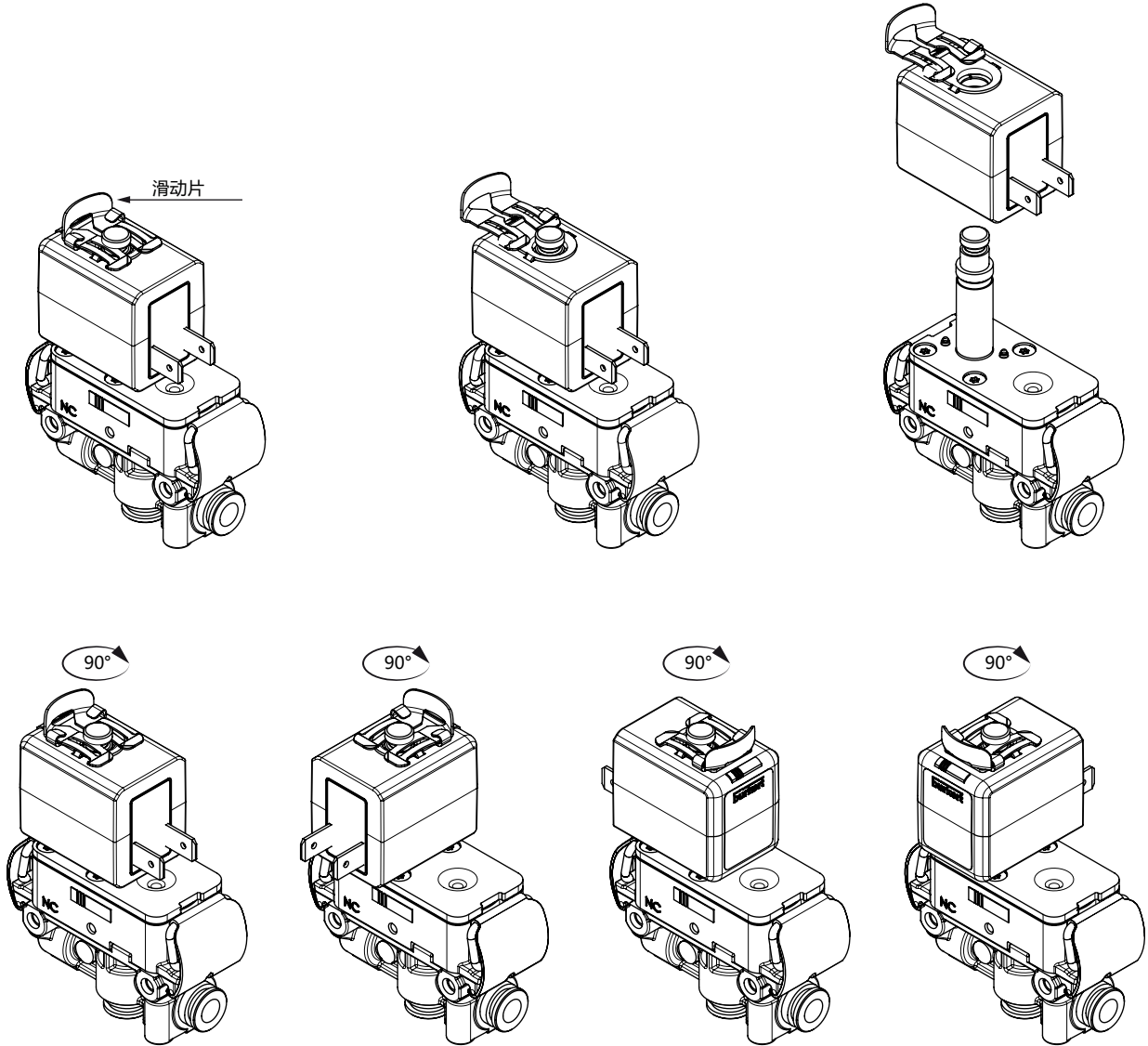


9. 产品特点和结构

9.1. 产品特点

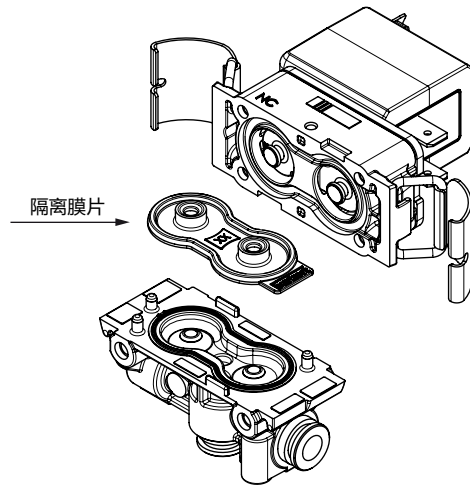
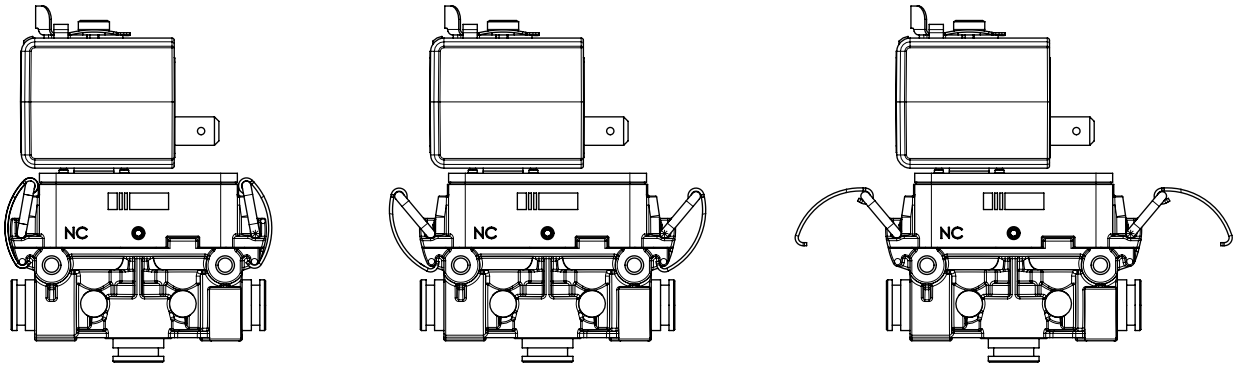
线圈方向

通过松开滑动片，可以移除电磁线圈，并且如有必要，可以改变电磁线圈的方向。



更换隔离膜片

通过打开张紧夹，电磁阀可以与阀体室分离。在这种情况下，可以检查隔离膜片，并在必要时轻松更换。



10. 订货信息

10.1. Bürkert 网上商店



Bürkert 网上商店——轻松订购、快速送达

您想快速查找并直接订购您所需的 Bürkert 产品或备件吗？我们的网上商店全天 24 小时开放。立即注册享受便利。

[立即在线订购](#)

10.2. Bürkert 产品选型

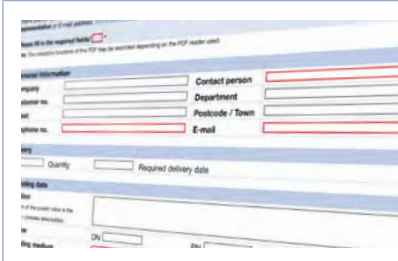


Bürkert 产品选型——快速找到合适的产品

您想要基于您的技术要求选择合适的产品吗？利用 Bürkert 产品选型，查找匹配您应用的合适产品。

[立即筛选产品](#)

10.3. Bürkert 产品咨询表



Bürkert 产品咨询表，让您快速便捷地咨询

您希望基于您的技术要求有针对性地提出产品咨询吗？为此，可使用我们的产品咨询表。在那里您可以找到与您的 Bürkert 联系人相关的所有信息。这样我们就能为您提供最佳建议。

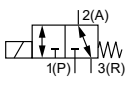



[立即填写表格](#)

10.4. 订货表

标准版本带扁平型插头，线圈尺寸 24.5 mm

注意:

所有阀门交付时均无设备插座。

作用方式	管道接口	通径	Q _{Nd} 值 (空气) ^{1.)}	K _v 值 (水) ^{2.)}	电压/频率	压力范围	最大压差	阀体材料	密封材料	订货号
		[mm]	[l/min]	[m ³ /h]		[V/Hz]	[bar]			
WW T 二位三通电磁阀 直动式 任意流向 在断电位置关闭 	Bürkert 法兰	3	180	0.17	024/DC	真空...1.5	1.5	PPS	FKM	20024083 
		4	220	0.21		-0.3~0.3	0.3			20043058 
	推入式	3	180	0.17	真空...1.5	1.5	20024085 			

1.) 在 +20 °C、阀门出口处 6 bar 压力及 1 bar 压力下测量

2.) 在 +20 °C、阀门入口和自由出口处 1 bar^{3.)} 压力时测量

3.) 压力数据：相对于大气压的表压和空气介质

10.5. 配件订货表

7017 型隔离膜片

名称	包装单位	密封材料	订货号
隔离膜片	10 件	FKM	20042932 
	100 件		20032094 