



### 3/2-Wege-Magnetventil, direktwirkend

- 3/2-Wege-Hubkerventil bis DN 2,7
- Werkzeugloser Spulen- und Kerntausch (Kern mittels Bajonettverschluss)
- Push-In- und Flanschausführung
- Zulassung/Konformitäten für den Einsatz im Lebensmittelbereich
- Für Anwendungen mit Heißwasser und Dampf geeignet

Im Datenblatt beschriebene Produktvarianten können von der Produktdarstellung und -beschreibung abweichen.

#### Typ-Beschreibung

Das 7016 ist ein direktwirkendes, nicht mediengetrenntes Hubkerventil zum Füllen und Dosieren von neutralen Flüssigkeiten und Gasen. Die Werkstoffauswahl und Ventilauslegung sorgen auch bei Heißwasser- und Dampfanwendungen für eine sichere Funktion und Langlebigkeit. Das innovative Servicekonzept gestattet es, das Ventil über einen Bajonettverschluss schnell werkzeuglos zu öffnen, zu inspizieren und Verschleißteile im Bedarfsfall auszutauschen. Die Magnetspule kann gelöst und beliebig ausgerichtet werden. Als Leitungsanschlüsse stehen Flansch- und Push-In-Varianten in PPS zur Verfügung. Durch die optional erhältlichen Quick Clip-Halterungen bzw. durch Schraubverbindungen ist das Ventil schnell zu befestigen und zu warten. Das Ventilprogramm umfasst Zulassungen bzw. Konformitäten nach EGV 1935/2004, FDA und NSF 169. Die Ventile erfüllen die Schutzart IP20.

## Inhaltsverzeichnis

<b>1. Allgemeine technische Daten</b>	<b>3</b>
<b>2. Produktversionen</b>	<b>4</b>
<b>3. Schaltungsfunktionen</b>	<b>4</b>
<b>4. Zulassungen und Konformitäten</b>	<b>4</b>
4.1. Allgemeine Hinweise .....	4
4.2. Konformität .....	4
4.3. Normen .....	4
4.4. Nordamerika (USA/Kanada) .....	5
4.5. Lebensmittel und Getränke/Hygiene .....	5
<b>5. Werkstoffe</b>	<b>6</b>
5.1. Bürkert resistApp .....	6
5.2. Werkstoffangaben .....	6
Flanschausführung .....	6
Push-In-Ausführung .....	6
<b>6. Abmessungen</b>	<b>7</b>
6.1. Flanschausführung .....	7
6.2. Flanschbild .....	7
6.3. Push-In-Ausführung .....	8
Schlauchaußendurchmesser 6 mm .....	8
Schlauchaußendurchmesser 4 mm .....	9
6.4. Befestigungsbügel (Quick-Clip) .....	10
<b>7. Geräte-/Prozessanschlüsse</b>	<b>10</b>
7.1. Anschlussbelegung .....	10
<b>8. Leistungsbeschreibungen</b>	<b>10</b>
8.1. Leistungsaufnahme .....	10
Standardausführung mit Flachsteckmesser, Spulengröße 24,5 mm .....	10
<b>9. Produktinstallation</b>	<b>11</b>
9.1. Montagemöglichkeiten .....	11
9.2. Einbaumaße Quick-Clip .....	12
<b>10. Produktmerkmale und -aufbau</b>	<b>13</b>
10.1. Produktmerkmale .....	13
Ausrichtung der Spule .....	13
Sicherungsstift .....	13
Austausch des Kerns .....	14
<b>11. Bestellinformationen</b>	<b>15</b>
11.1. Bürkert eShop .....	15
11.2. Bürkert Produktfilter .....	15
11.3. Bürkert Produkthanfrage-Formular .....	15
11.4. Bestelltabelle .....	16
Standardausführung mit Flachsteckmesser, Spulengröße 24,5 mm .....	16
11.5. Bestelltabelle Zubehör .....	16
Befestigungsbügel (Quick-Clip) .....	16

DTS 1000579966 DE Version: D Status: RL (released | freigegeben | valide) printed: 10.01.2025

## 1. Allgemeine technische Daten

Produkteigenschaften	
Abmessungen	Weitere Informationen entnehmen Sie dem Kapitel „6. Abmessungen“ auf Seite 7.
Werkstoff	
Dichtung	FKM, EPDM
Gehäuse	Polyphenylensulfid (PPS)
Gewicht	
Push-In-Gehäuse <sup>1)</sup>	115 g
Flanschgehäuse <sup>1)</sup>	110 g
Nennweite	DN 1,6...DN 2,7
Schaltungsfunktion	C Weitere Informationen entnehmen Sie dem Kapitel „3. Schaltungsfunktionen“ auf Seite 4.
Thermische Isolationsklasse der Magnetspule	Epoxid-Spule Klasse H
Leistungsdaten	
Einschaltdauer/Einzelventil	Dauerbetrieb 100 % ED (bei max. + 65 °C Umgebungstemperatur)
Schaltzeit <sup>2)</sup>	Öffnen: 8...15 ms Schließen: 15...20 ms
Elektrische Daten	
Betriebsspannung	24 V DC
Nennleistung	7 W
Spannungstoleranz	± 3 %
Mediendaten	
Betriebsmedium	Neutrale und aggressive Gase und Flüssigkeiten (wie z. B. Luft, Wasser, Kaffee, Milch) (siehe Kapitel „5.1. Bürkert resistApp“ auf Seite 6)
Mediumstemperatur	Flüssige Medien: + 5 °C...+ 100 °C Gasförmige Medien: + 5 °C...+ 145 °C
Viskosität	Max. 21 mm <sup>2</sup> /s
Prozess-/Leistungsanschluss & Kommunikation	
Elektrischer Anschluss	Flachsteckmesser (6,3 × 0,8) als Schutzklasse III-Gerät
Leistungsanschluss	Flansch Push-In-Gehäuse (Schlauchaußendurchmesser 6 mm) Push-In-Gehäuse (Schlauchaußendurchmesser 4 mm)
Zulassungen und Konformitäten	
Schutzart	IP20
Nordamerika (USA/Kanada)	Weitere Informationen entnehmen Sie dem Kapitel „4.4. Nordamerika (USA/Kanada)“ auf Seite 5.
Lebensmittel und Getränke/ Hygiene	Weitere Informationen entnehmen Sie dem Kapitel „4.5. Lebensmittel und Getränke/Hygiene“ auf Seite 5.
Umgebung und Installation	
Einbaulage	Beliebig, vorzugsweise Antrieb nach oben
Umgebungstemperatur	Max. + 65 °C

1.) Standardausführung 24,5 mm-Magnetspule

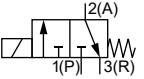
2.) Messung bei + 20 °C, Nenndruck <sup>3)</sup> am Ventilausgang gemäß DIN ISO 12238:2001, Öffnen: Druckaufbau 0...10 %, Schließen: Druckabbau 100...90 %

3.) Druckangabe: Überdruck zum Atmosphärendruck und Medium Luft

## 2. Produktversionen



## 3. Schaltungsfunktionen

Symbol	Beschreibung
	<p><b>Wirkungsweise C (WW C)</b>                      3/2-Wege-Magnetventil                      Direktwirkend                      In Ruhestellung geschlossen</p>

## 4. Zulassungen und Konformitäten

### 4.1. Allgemeine Hinweise

- Die im Folgenden genannten Zulassungen bzw. Konformitäten müssen bei Anfragen zwingend genannt werden. Nur so kann sichergestellt werden, dass das Produkt alle vorgeschriebenen Eigenschaften erfüllt.
- Nicht alle bestellbaren Geräteausführungen können mit den genannten Zulassungen bzw. Konformitäten geliefert werden.

### 4.2. Konformität

Das Produkt ist konform zu den EU-Richtlinien entsprechend der EU-Konformitätserklärung.

### 4.3. Normen

Die angewandten Normen, mit denen die Konformität mit den EU-Richtlinien nachgewiesen wird, sind in der EU-Baumusterprüfbescheinigung und/oder der EU-Konformitätserklärung nachzulesen.

DTS 1000579966 DE Version: D Status: RL (released | freigegeben | validé) printed: 10.01.2025

#### 4.4. Nordamerika (USA/Kanada)

**Hinweis:**

Die Zulassung Spule UL Recognized gilt standardmäßig für diesen Typ. Wenn Sie ein weiteres Zertifikate benötigen, wenden Sie sich bitte an Ihren Bürkert Partner.

Zulassung	Beschreibung
	<p><b>Gültig für Spulen: UL Recognized für die USA und Kanada</b>                      Die Spulen sind UL Recognized für die USA und Kanada gemäß:</p> <ul style="list-style-type: none"> <li>• UL 429 (electrically operated valves)</li> <li>• CAN/CSA-C22.2 No. 139</li> </ul>

#### 4.5. Lebensmittel und Getränke/Hygiene

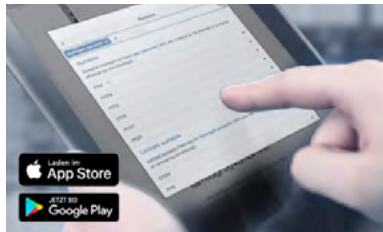
Zulassung	Beschreibung
	<p><b>NSF/ANSI 169 (gültig für den variablen Code PL05)</b>                      Die Produkte sind gemäß NSF/ANSI 169 (special purpose food equipment and devices) zugelassen.</p>

Konformität	Beschreibung
FDA	<p><b>FDA – Code of Federal Regulations (gültig für den variablen Code PL02, PL03)</b>                      Alle medienberührten Werkstoffe sind konform zum Code of Federal Regulations, veröffentlicht durch die FDA (Food and Drug Administration, USA) gemäß Herstellererklärung.</p>
USP	<p><b>United States Pharmacopeial Convention (USP) (gültig für den variablen Code PL04)</b>                      Alle medienberührten Werkstoffe sind biokompatibel gemäß Herstellererklärung.</p>
	<p><b>EG-Verordnung 1935/2004 des Europäischen Parlaments und des Rates (gültig für den variablen Code PL01, PL02)</b>                      Alle medienberührten Werkstoffe sind konform zur EG-Verordnung 1935/2004/EC gemäß Herstellererklärung.</p>

DTS 1000579966 DE Version: D Status: RL (released | freigegeben | valide) printed: 10.01.2025

## 5. Werkstoffe

### 5.1. Bürkert resistApp



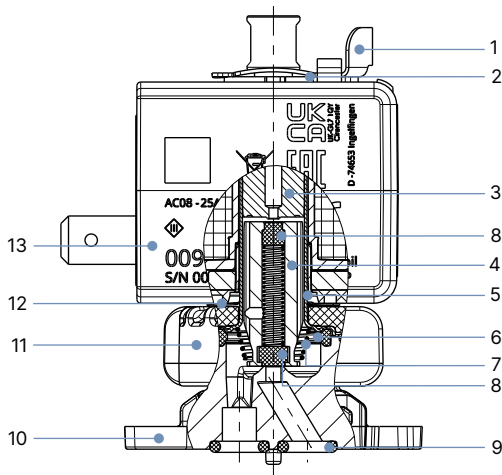
#### Bürkert resistApp – Beständigkeitstabelle

Sie möchten die Zuverlässigkeit und Langlebigkeit der Werkstoffe in Ihrem individuellen Anwendungsfall sicherstellen? Verifizieren Sie Ihre Kombination aus Medien und Werkstoffen auf unserer Website oder in unserer resistApp.

[Jetzt chemische Beständigkeit prüfen](#)

### 5.2. Werkstoffangaben

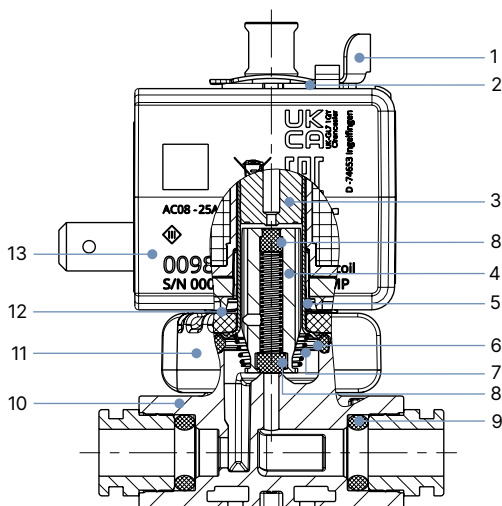
#### Flanschausführung



Nr.	Element	Werkstoff
1	Schiebeblech	Edelstahl 1.4310
2	Halteblech	Edelstahl 1.4301
3	Stopfen <sup>1.)</sup>	Edelstahl 1.4113
4	Kern <sup>1.)</sup>	Edelstahl 1.4113
5	Kernführungsrohr <sup>1.)</sup>	Edelstahl 1.4303
6	Dichtring <sup>1.)</sup>	EPDM
7	Feder <sup>1.)</sup>	Edelstahl 1.4310
8	Dichtung <sup>1.)</sup>	FKM/EPDM
9	O-Ring <sup>1.)</sup>	EPDM
10	Fluidgehäuse <sup>1.)</sup>	PPS
11	Überwurfmutter zu Bajonettverschluss	PA
12	Verdrehungsblech	Edelstahl 1.4310
13	Spule	Epoxid

1.) medienberührend

#### Push-In-Ausführung



Nr.	Element	Werkstoff
1	Schiebeblech	Edelstahl 1.4310
2	Halteblech	Edelstahl 1.4301
3	Stopfen <sup>1.)</sup>	Edelstahl 1.4113
4	Kern <sup>1.)</sup>	Edelstahl 1.4113
5	Kernführungsrohr <sup>1.)</sup>	Edelstahl 1.4303
6	Dichtring <sup>1.)</sup>	EPDM
7	Feder <sup>1.)</sup>	Edelstahl 1.4310
8	Dichtung <sup>1.)</sup>	FKM/EPDM
9	O-Ring <sup>1.)</sup>	EPDM
10	Fluidgehäuse <sup>1.)</sup>	PPS
11	Überwurfmutter zu Bajonettverschluss	PA
12	Verdrehungsblech	Edelstahl 1.4310
13	Spule	Epoxid

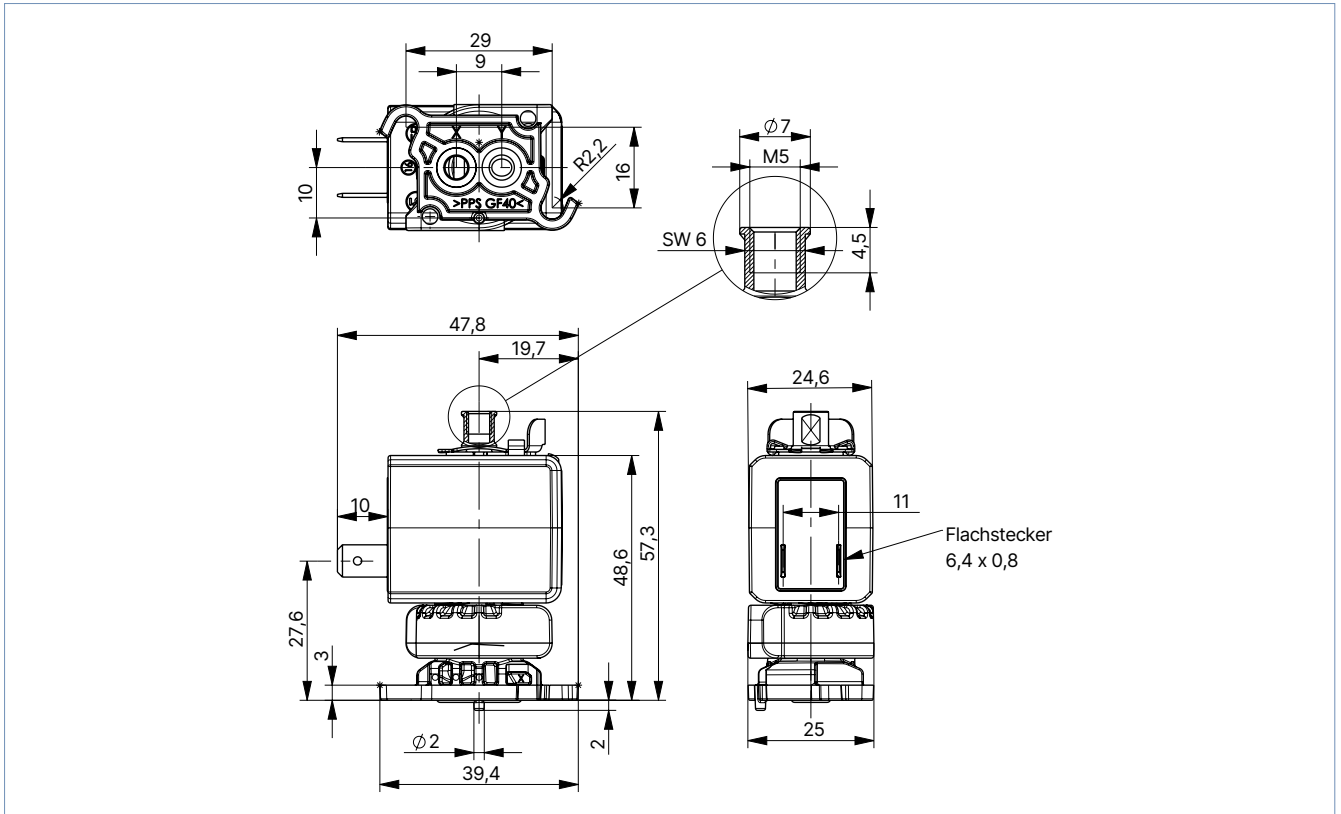
1.) medienberührend

## 6. Abmessungen

### 6.1. Flanschausführung

**Hinweis:**

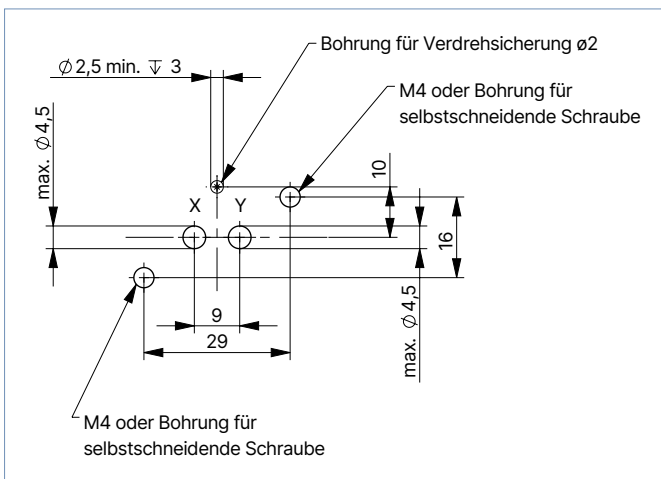
- Angaben in mm
- Die Anschlüsse X und Y sind am Gehäuse gekennzeichnet.



### 6.2. Flanschbild

**Hinweis:**

Angaben in mm

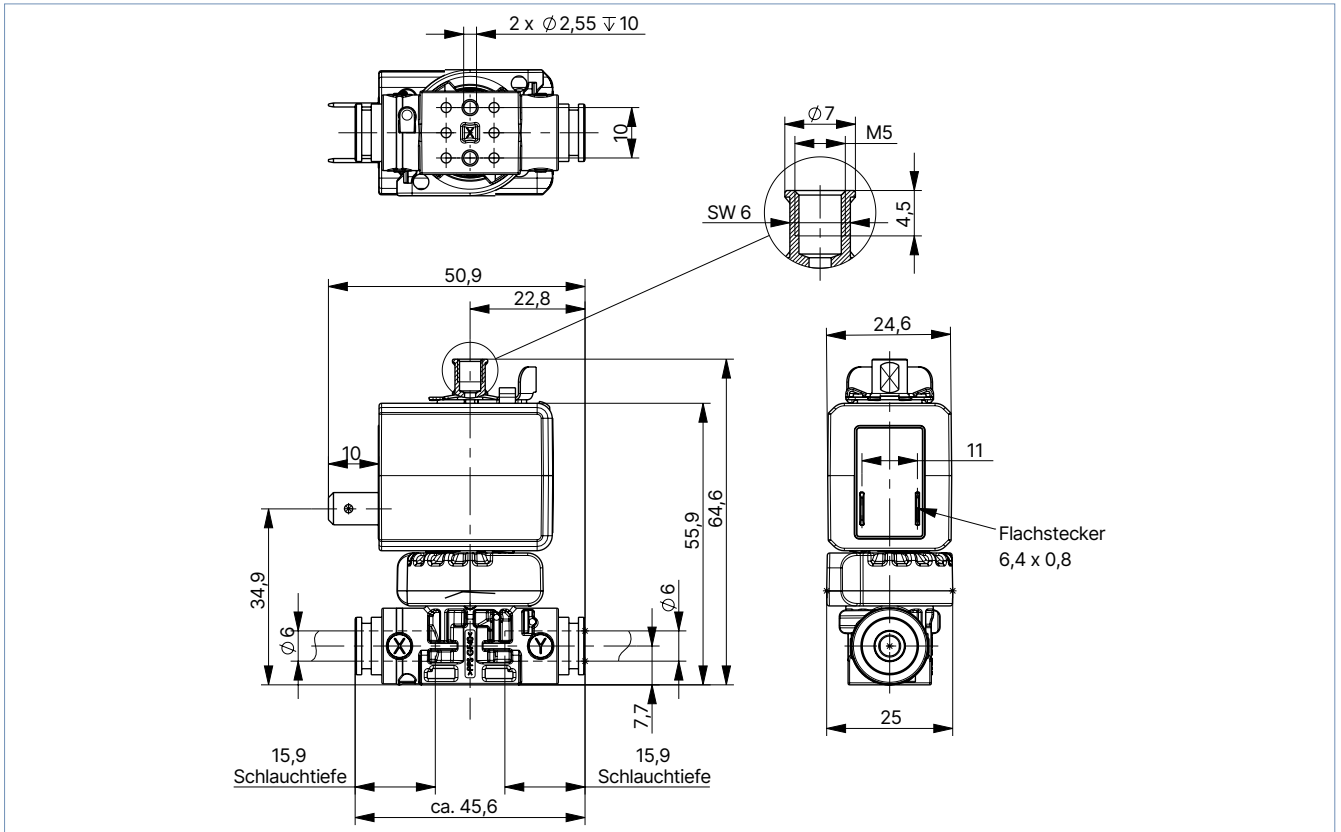


**6.3. Push-In-Ausführung**

Schlauchaußendurchmesser 6 mm

**Hinweis:**

Angaben in mm



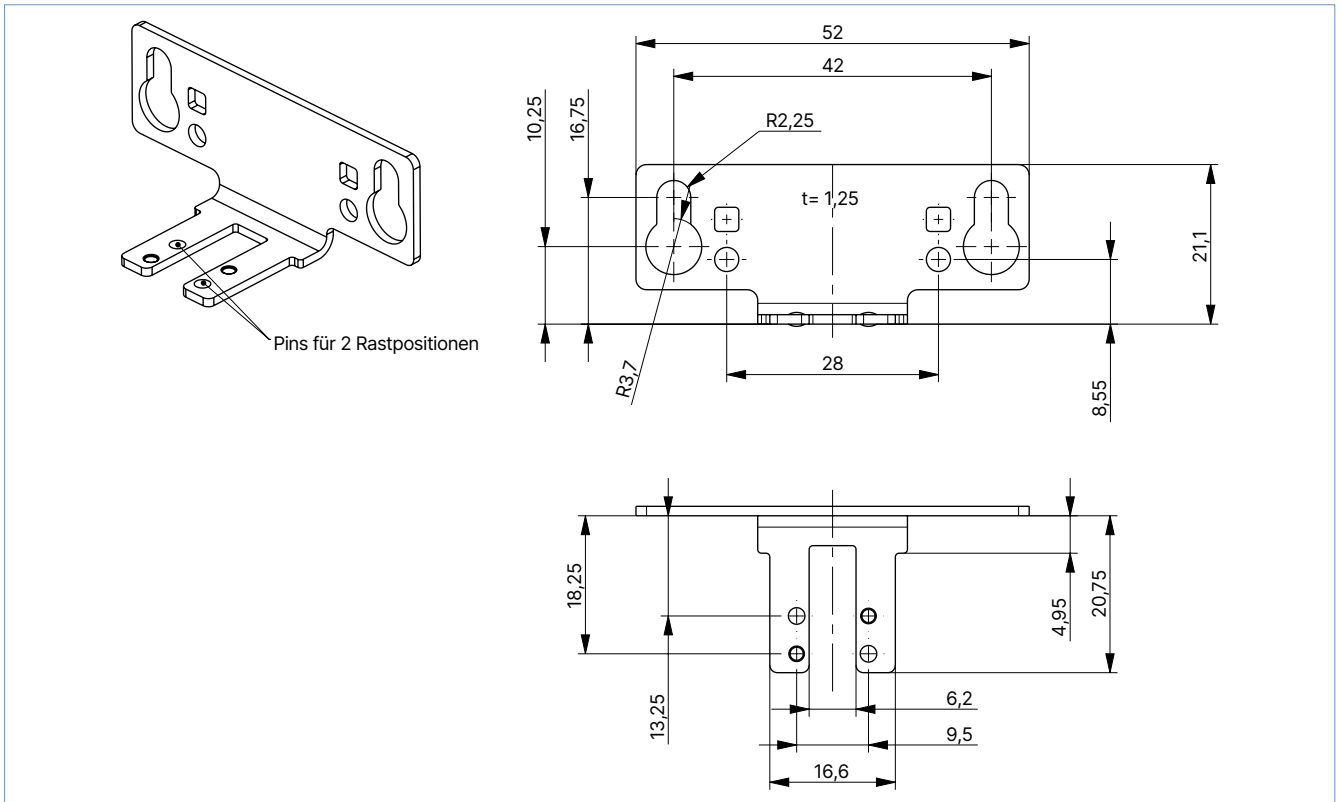




### 6.4. Befestigungsbügel (Quick-Clip)

**Hinweis:**

Angaben in mm



## 7. Geräte-/Prozessanschlüsse

### 7.1. Anschlussbelegung

Das Ventil Typ 7016 wird in der Wirkungsweise C (Standard) unter Sitz angeströmt. Dieser Anschluss wird als Druckeingang (NC) bezeichnet und ist mit Y gekennzeichnet. Die Anschlussbelegung findet sich auch auf dem Typschild mit „Y=Inlet“ wieder. Der Ventilausgang ist mit X gekennzeichnet. Die Entlüftung (NO) befindet sich am Stopfen (M5 Anschluss).

## 8. Leistungsbeschreibungen

### 8.1. Leistungsaufnahme

Standardausführung mit Flachsteckmesser, Spulengröße 24,5 mm

Spule	Nennweite		Elektrische Leistung		Schaltzeiten <sup>1)</sup>	
	Druckeingang (NC)	Entlüftung (NO)	DC		Öffnen	Schließen
	[mm]	[mm]	kalt [W]	warm [W]	[ms]	[ms]
24 V/DC/7 W	1,6	1,2	7	5,5	8...15	15...20
	2,0					
	2,7					

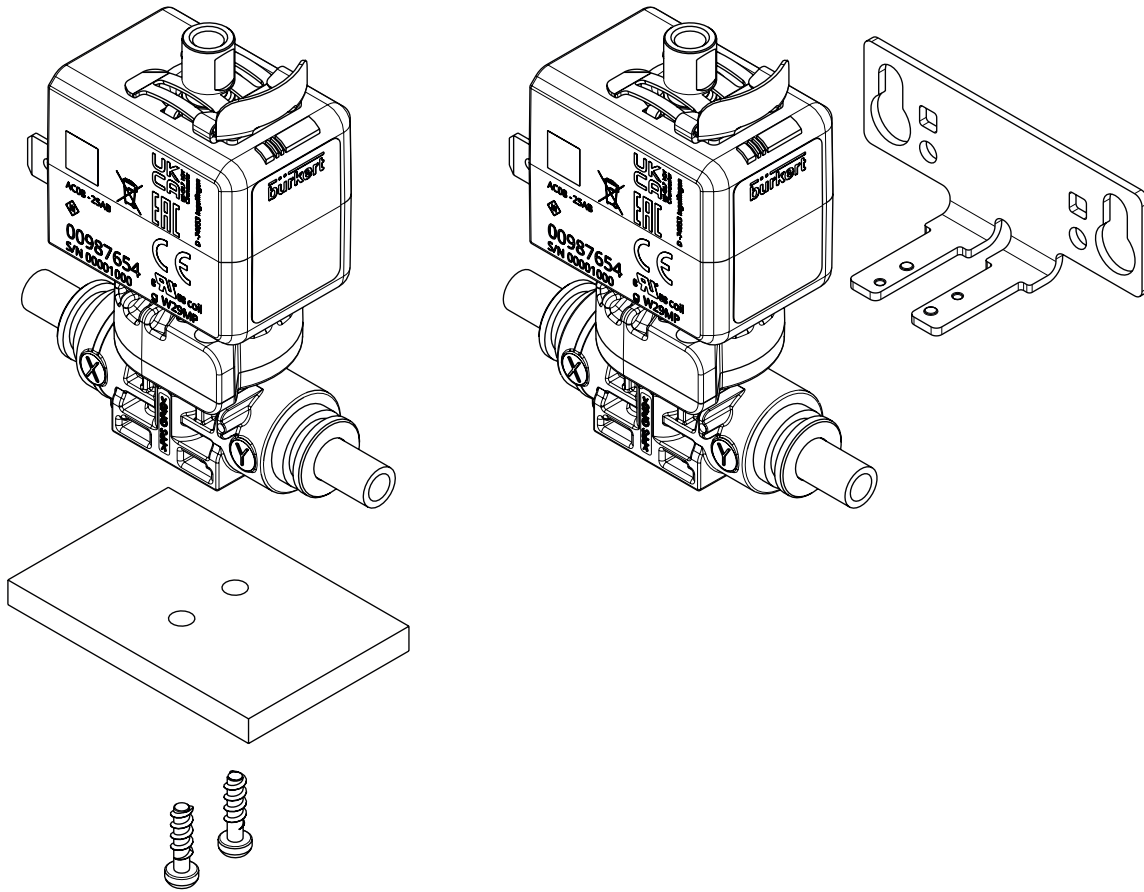
1.) Messung bei + 20 °C, Nenndruck<sup>2)</sup> am Ventilausgang gemäß DIN ISO 12238:2001, Öffnen: Druckaufbau 0...10 %, Schließen: Druckabbau 100...90 %

2.) Druckangabe: Überdruck zum Atmosphärendruck und Medium Luft

## 9. Produktinstallation

### 9.1. Montagemöglichkeiten

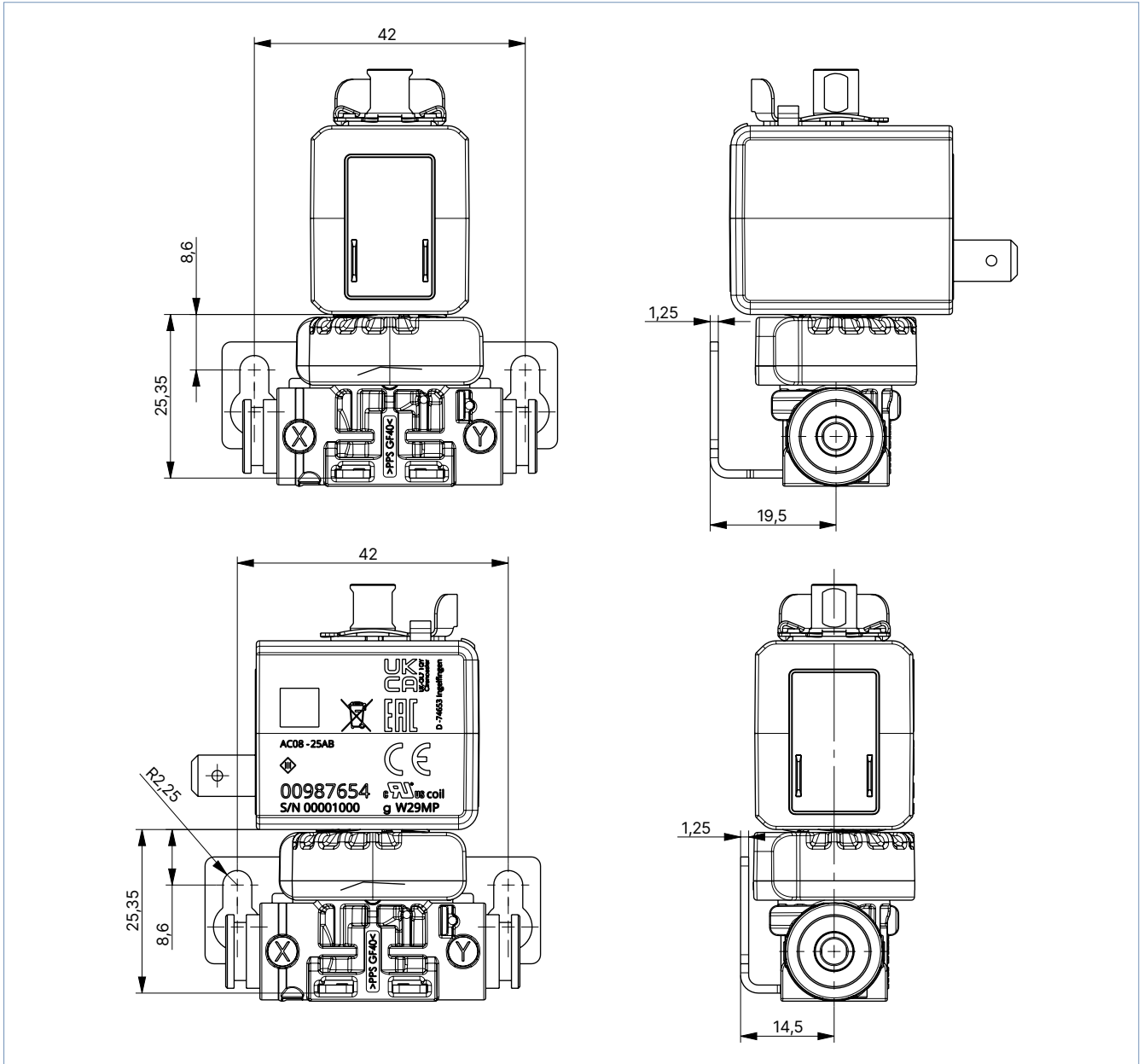
Die Befestigung der Push-In-Ausführung ist sowohl über selbstschneidende Schrauben als auch über den Befestigungsbügel (Quick-Clip) möglich.



**9.2. Einbaumaße Quick-Clip**

**Hinweis:**

Angaben in mm

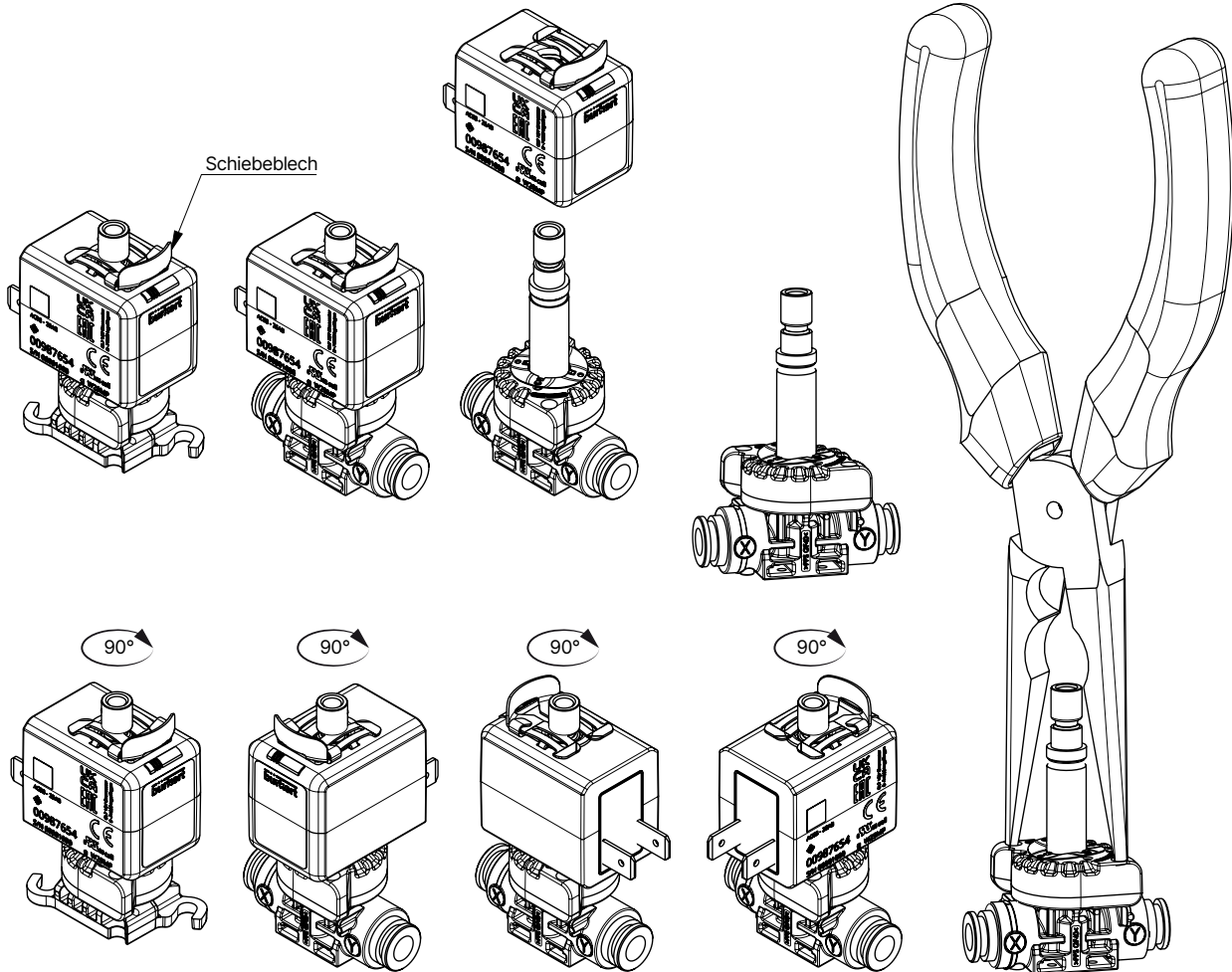


## 10. Produktmerkmale und -aufbau

### 10.1. Produktmerkmale

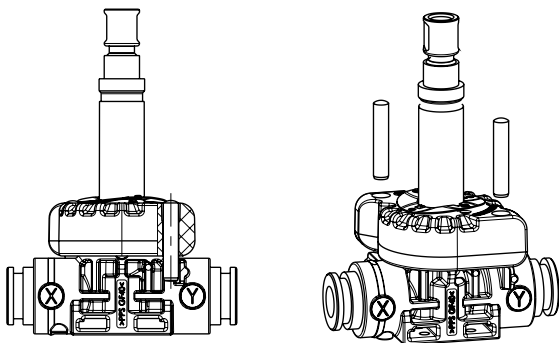
#### Ausrichtung der Spule

Durch Lösen des Schiebeblechs kann die Magnetspule entnommen und ggf. die Ausrichtung der Magnetspule geändert werden.



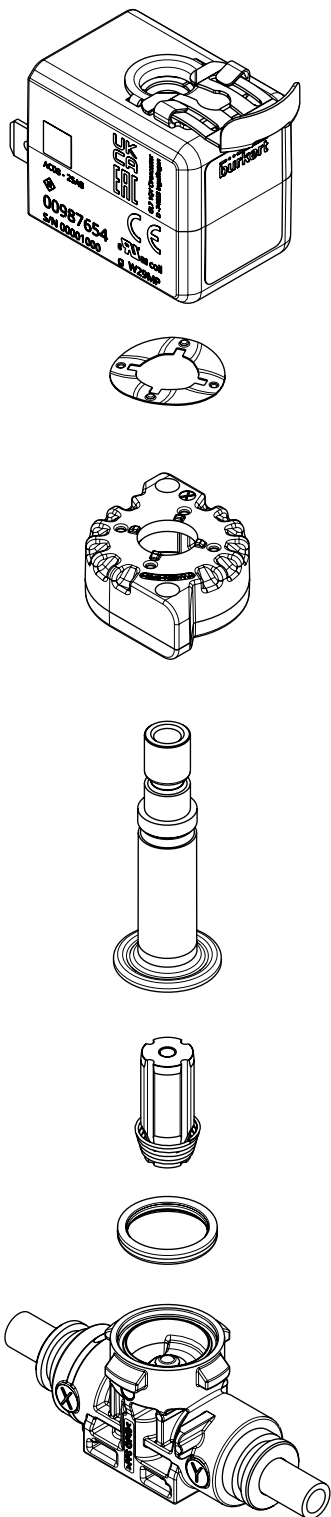
#### Sicherungsstift

Durch einen Zylinderstift mit Durchmesser 3 mm und Länge 16..18 mm (nicht im Lieferumfang enthalten) kann die Überwurfmutter in der geschlossenen Position zusätzlich fixiert werden.



### Austausch des Kerns

Durch das Öffnen des Bajonettverschlusses lässt sich das Magnetventil vom Fluidgehäuse trennen. In diesem Zustand kann der Kern mit der Sitzdichtung inspiziert und bei Bedarf einfach ausgetauscht werden.



DTS 1000579966 DE Version: D Status: RL (released | freigegeben | valide) printed: 10.01.2025

## 11. Bestellinformationen

### 11.1. Bürkert eShop



#### Bürkert eShop – Bequem bestellt und schnell geliefert

Sie möchten Ihr gewünschtes Bürkert Produkt oder Ersatzteil schnell finden und direkt bestellen? Unser Onlineshop ist rund um die Uhr für Sie erreichbar. Melden Sie sich gleich an und nutzen Sie die Vorteile.

[Jetzt online einkaufen](#)

### 11.2. Bürkert Produktfilter

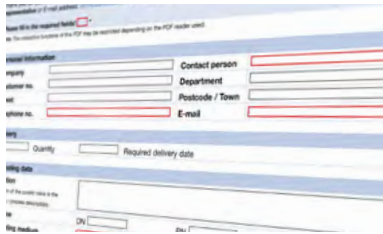


#### Bürkert Produktfilter – Schnell zum passenden Produkt

Sie möchten anhand Ihrer technischen Anforderungen einfach und bequem selektieren? Nutzen Sie den Bürkert Produktfilter und finden Sie unseren passenden Artikel für Ihre Anwendung.

[Jetzt Produkte filtern](#)

### 11.3. Bürkert Produkthanfrage-Formular



#### Bürkert Produkthanfrage-Formular – Ihre Anfrage schnell und kompakt

Sie möchten anhand Ihrer technischen Anforderungen eine gezielte Produkthanfrage stellen? Nutzen Sie hierfür unser Produkthanfrage-Formular. Dort finden Sie alle für Ihren Bürkert Ansprechpartner relevanten Informationen. So können wir Sie optimal beraten.

[Jetzt Formular ausfüllen](#)

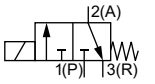
DTS 1000579966 DE Version: D Status: RL (released | freigegeben | validé) printed: 10.01.2025

### 11.4. Bestelltabelle

#### Standardausführung mit Flachsteckmesser, Spulengröße 24,5 mm

**Hinweis:**

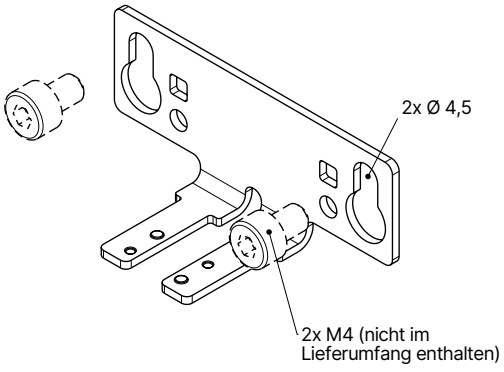
- Alle Ventile werden ohne Gerätesteckdose geliefert.
- Der  $K_v$ -Wert für die Entlüftungsnennweite (NO) beträgt für alle Artikel 0,045 m<sup>3</sup>/h.
- Der  $Q_{Nn}$ -Wert für die Entlüftungsnennweite (NO) beträgt für alle Artikel 49 l/min.
- Alle Ventile verfügen über einen Gehäusewerkstoff PPS.
- Für alle Ventile beträgt die maximale Einschaltdauer 100 % ED.

Wirkungsweise	Leitungsanschluss	Nennweite		$Q_{Nn}$ -Wert Luft <sup>1)</sup>	$K_v$ -Wert Wasser <sup>2)</sup>	Spannung/Frequenz	Mediumsdruck max.		Dichtwerkstoff	Artikel-Nr.
		Druckeingang (NC)	Entlüftung (NO)				Umgebungs-temperatur 65 °C			
		[mm]	[mm]				Wasser			
<b>WW C</b> 3/2-Wege-Magnetventil Direktwirkend In Ruhestellung geschlossen 	Bürkert Flansch	1,6	1,2	70	0,065	024 / DC / 7	14	FKM	20043170	
		2,0		108	0,100		10		20026394	
		2,7		168	0,155		3		20043171	
		Push-In 6/4 mm		1,6	65		0,060		14	20043172
				2,0	97		0,090		10	20025852
				2,7	152		0,140		3	20043173
	Push-In 4/2 mm	1,6	49	0,045	14	20043174				

1.) Messung bei +20 °C, 6 bar am Ventilausgang und 1 bar Druckdifferenz  
 2.) Messung bei +20 °C, 1 bar am Ventileingang und freiem Auslauf

### 11.5. Bestelltabelle Zubehör

#### Befestigungsbügel (Quick-Clip)

Beschreibung	Verpackungseinheit	Artikel-Nr.
	10 Stk.	20042946
	100 Stk.	20042945

DTS 1000579966 DE Version: D Status: RL (released | freigegeben | validé) printed: 10.01.2025