



直动式二位三通电磁阀

- 二位三通电磁阀，最大 DN 2.7
- 线圈和阀芯的更换无需工具（阀芯通过卡口锁固定）
- 推入式版本和法兰版本
- 适用于食品领域的认证/符合性
- 适用于热水和蒸汽应用

数据表中所述的产品型号可能与产品介绍及说明中的产品型号有所不同。

型号说明

7016 是一款非介质隔离的直动式电磁阀，用于罐装和定量添加中性液体和气体。材料选择和阀门设计确保了即使是在热水和蒸汽应用中也有可靠的功能和耐用性。创新的服务方案使阀门无需工具就能通过卡口锁快速打开，以进行检查并在必要时更换被磨损的部件。可以松开电磁线圈并将其对准任意方向。管路接口有法兰版本和推入式版本。可选购的 Quick Clip 支架或螺纹连接件使您能够快速安装和维护阀门。该阀门系列包括依据 EGV 1935/2004、FDA 和 NSF 169 的认证或符合性。这些阀门符合防护等级 IP20 的要求。

内容

1. 常规技术参数	4
2. 产品版本	5
3. 回路功能	5
4. 认证和符合性	5
4.1. 一般说明	5
4.2. 符合性	5
4.3. 标准	5
4.4. 北美 (美国/加拿大)	6
4.5. 食品和饮料/卫生	6
5. 材料	7
5.1. Bürkert resistApp	7
5.2. 材料说明	7
法兰版本	7
推入式版本	7
6. 尺寸	8
6.1. 法兰版本	8
6.2. 法兰式	8
6.3. 推入式版本	9
软管外径 6 mm	9
软管外径 4 mm	10
6.4. 安装支架 (Quick-Clip)	11
7. 连接方式	11
7.1. 引脚分配	11
8. 功率说明	11
8.1. 功耗	11
标准版本带扁平型插头, 线圈尺寸 24.5 mm	11
9. 产品安装	12
9.1. 安装选项	12
9.2. 安装尺寸 Quick-Clip	13
10. 产品特点和结构	14
10.1. 产品特点	14
线圈方向	14
锁定销	14
更换阀芯	15
11. 订货信息	16
11.1. Bürkert 网上商店	16
11.2. Bürkert 产品选型	16
11.3. Bürkert 产品咨询表	16
11.4. 订货表	17
标准版本带扁平型插头, 线圈尺寸 24.5 mm	17
11.5. 配件订货表	17

安装支架 (Quick-Clip).....17

1. 常规技术参数

产品特征	
尺寸	更多信息, 请参见章节“6. 尺寸”在第 8 页。
材料	
密封件	FKM、EPDM
阀体	聚苯硫醚 (PPS)
重量	
推入式阀体 ¹⁾	115 g
法兰阀体 ¹⁾	110 g
通径	DN 1.6~DN 2.7
回路功能	C 更多信息, 请参见章节“3. 回路功能”在第 5 页。
电磁线圈的绝缘等级	环氧树脂线圈 H 级
性能数据	
负载周期/单阀	100% ED (在最高环境温度 +65 °C 下时)
切换时间 ²⁾	打开: 8~15 ms 关闭: 15~20 ms
电气参数	
工作电压	24 V DC
标称功率	7 W
电压允差	±3%
介质参数	
工作介质	中性和腐蚀性气体和液体 (例如空气、水、咖啡、牛奶) (参见章节“5.1. Bürkert resistApp”在第 7 页)
介质温度	液体介质: +5 °C~+100 °C 气体介质: +5 °C~+145 °C
粘度	最大 21 mm ² /s
连接方式	
电气连接	扁平型插头 (6.3 x 0.8) 作为 III 级防护等级设备
管道接口	法兰 推入式阀体 (软管外径 6 mm) 推入式阀体 (软管外径 4 mm)
认证和符合性	
防护等级	IP20
北美 (美国/加拿大)	更多信息, 请参见章节“4.4. 北美 (美国/加拿大)”在第 6 页。
食品和饮料/卫生	更多信息, 请参见章节“4.5. 食品和饮料/卫生”在第 6 页。
环境与安装	
安装位置	任意, 建议执行机构向上
环境温度	最高 +65 °C

1.) 标准设备 24.5 mm 电磁线圈

2.) 在 +20 °C、阀门出口处公称压力³⁾符合 DIN ISO 12238:2001 时测量, 打开: 压力增加 0~10%, 关闭: 压力下降 100~90%

3.) 压力数据: 相对于大气压的表压和空气介质

2. 产品版本



3. 回路功能

符号	说明
	作用方式 C (WW C) 二位三通电磁阀 直动式 在断电位置关闭

4. 认证和符合性

4.1. 一般说明

- 查询时，必须指出以下所述认证或符合性。只有这样，我们才能确保产品满足所有规定的性能。
- 并非所有可订购的设备版本都会提供以下所述认证或符合性。

4.2. 符合性

根据欧盟符合性声明，产品符合欧盟指令。

4.3. 标准

用于证明其符合欧盟指令的适用标准可以在欧盟型式检验证书和/或欧盟符合性声明中找到。


4.4. 北美 (美国/加拿大)


注意:

UL 认证的线圈许可可作为该型号的标准。如果您需要其他证书, 请联系您的 Bürkert 联系人。

认证	说明
	适用于线圈: 美国和加拿大 UL 认证 线圈获得美国和加拿大 UL 认证, 根据: <ul style="list-style-type: none"> • UL 429 (电动阀) • CAN/CSA-C22.2 No.139

4.5. 食品和饮料/卫生

认证	说明
	NSF/ANSI 169 (适用于版本代码 PL05) 产品经 NSF/ANSI 169 (特殊用途的食品设备和装置) 认证。

符合性	说明
FDA	FDA——《美国联邦法规》(适用于版本代码 PL02、PL03) 根据制造商的声明, 所有与介质接触的材料均符合 FDA (美国食品和药品管理局) 公布的《美国联邦法规》。
USP	美国药典委员会 (USP) (适用于版本代码 PL04) 根据制造商的声明, 所有与介质接触的材料都具有生物相容性。
	欧洲议会和理事会 EC 法规 1935/2004 (适用于版本代码 PL01、PL02) 根据制造商的声明, 所有与介质接触的材料都符合 EC 法规 1935/2004/EC。

5. 材料

5.1. Bürkert resistApp



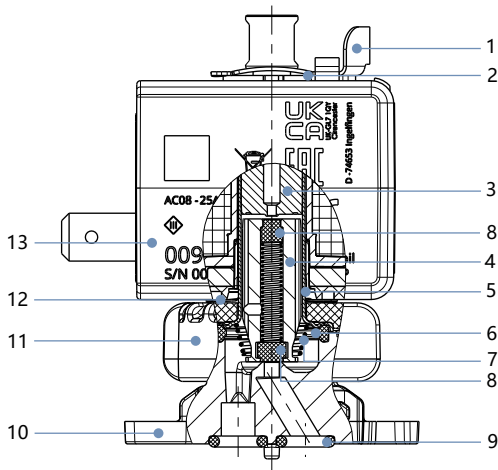
Bürkert resistApp——耐化学性表

您想在个人应用情况下保证材料的可靠性和耐久性吗？在我们的网页上或在 resistApp 中验证您的介质和材料组合。

[立即检验耐化学性](#)

5.2. 材料说明

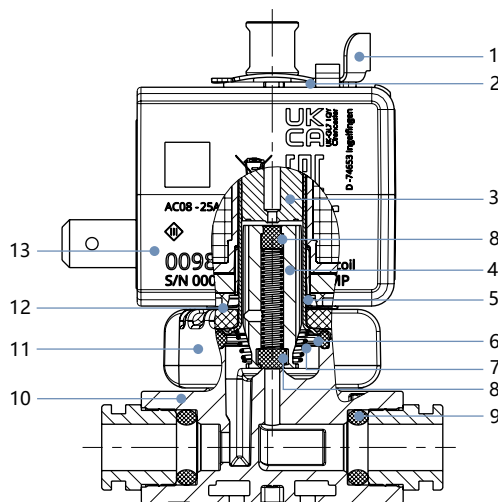
法兰版本



编号	元件	材料
1	滑动片	不锈钢 1.4310
2	固定片	不锈钢 1.4301
3	塞子 ¹⁾	不锈钢 1.4113
4	阀芯 ¹⁾	不锈钢 1.4113
5	芯导管 ¹⁾	不锈钢 1.4303
6	密封环 ¹⁾	EPDM
7	弹簧 ¹⁾	不锈钢 1.4310
8	密封件 ¹⁾	FKM/EPDM
9	O 型圈 ¹⁾	EPDM
10	阀体 ¹⁾	PPS
11	卡口锁用套接螺母	PA
12	防旋转片	不锈钢 1.4310
13	线圈	环氧树脂

1.) 与介质接触

推入式版本



编号	元件	材料
1	滑动片	不锈钢 1.4310
2	固定片	不锈钢 1.4301
3	塞子 ¹⁾	不锈钢 1.4113
4	阀芯 ¹⁾	不锈钢 1.4113
5	芯导管 ¹⁾	不锈钢 1.4303
6	密封环 ¹⁾	EPDM
7	弹簧 ¹⁾	不锈钢 1.4310
8	密封件 ¹⁾	FKM/EPDM
9	O 型圈 ¹⁾	EPDM
10	阀体 ¹⁾	PPS
11	卡口锁用套接螺母	PA
12	防旋转片	不锈钢 1.4310
13	线圈	环氧树脂

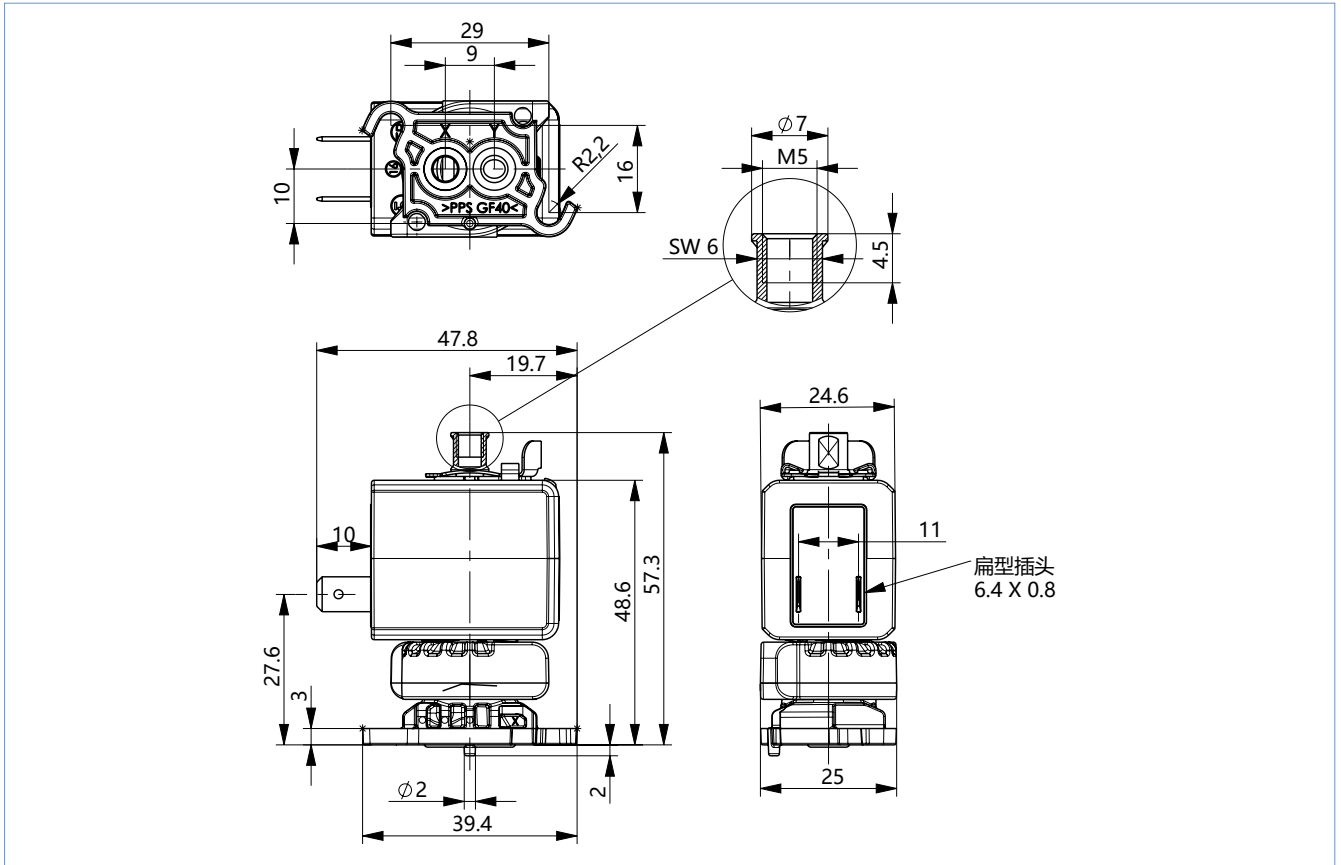
1.) 与介质接触

6. 尺寸

6.1. 法兰版本

注意:

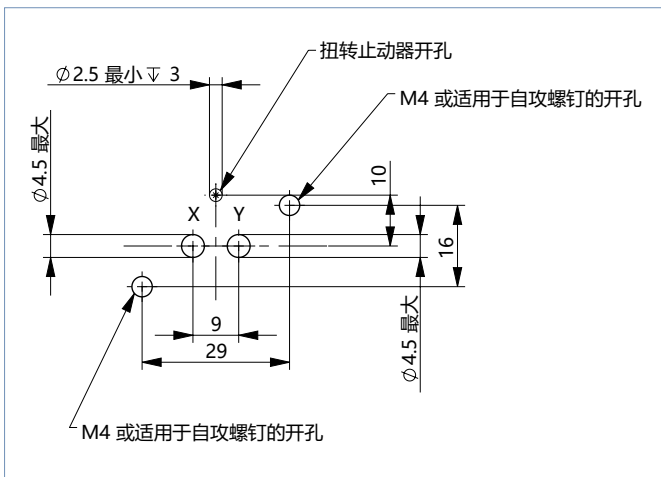
- 数据单位为 mm
- X 和 Y 接口已在阀体上标记。



6.2. 法兰式

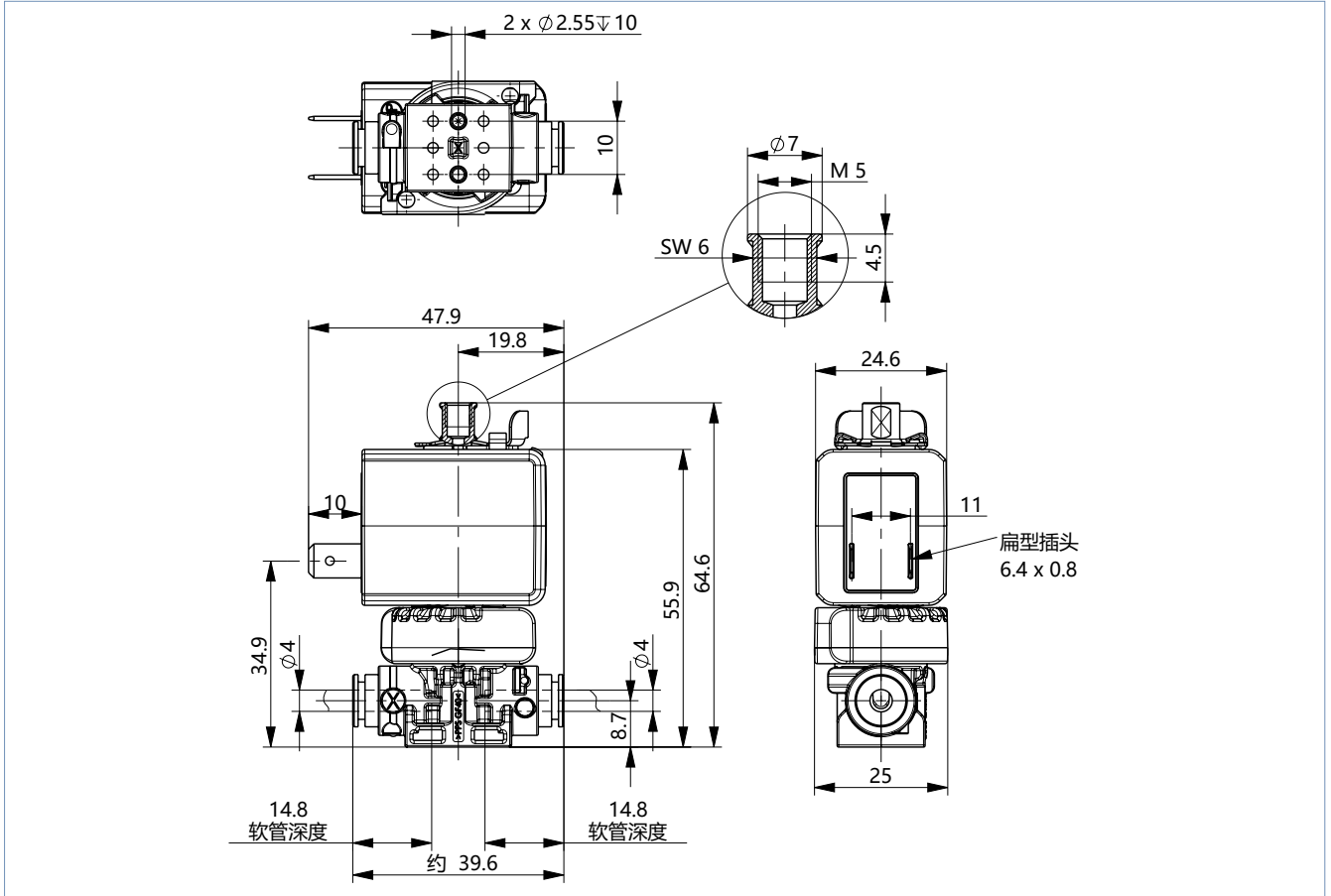
注意:

数据单位为 mm



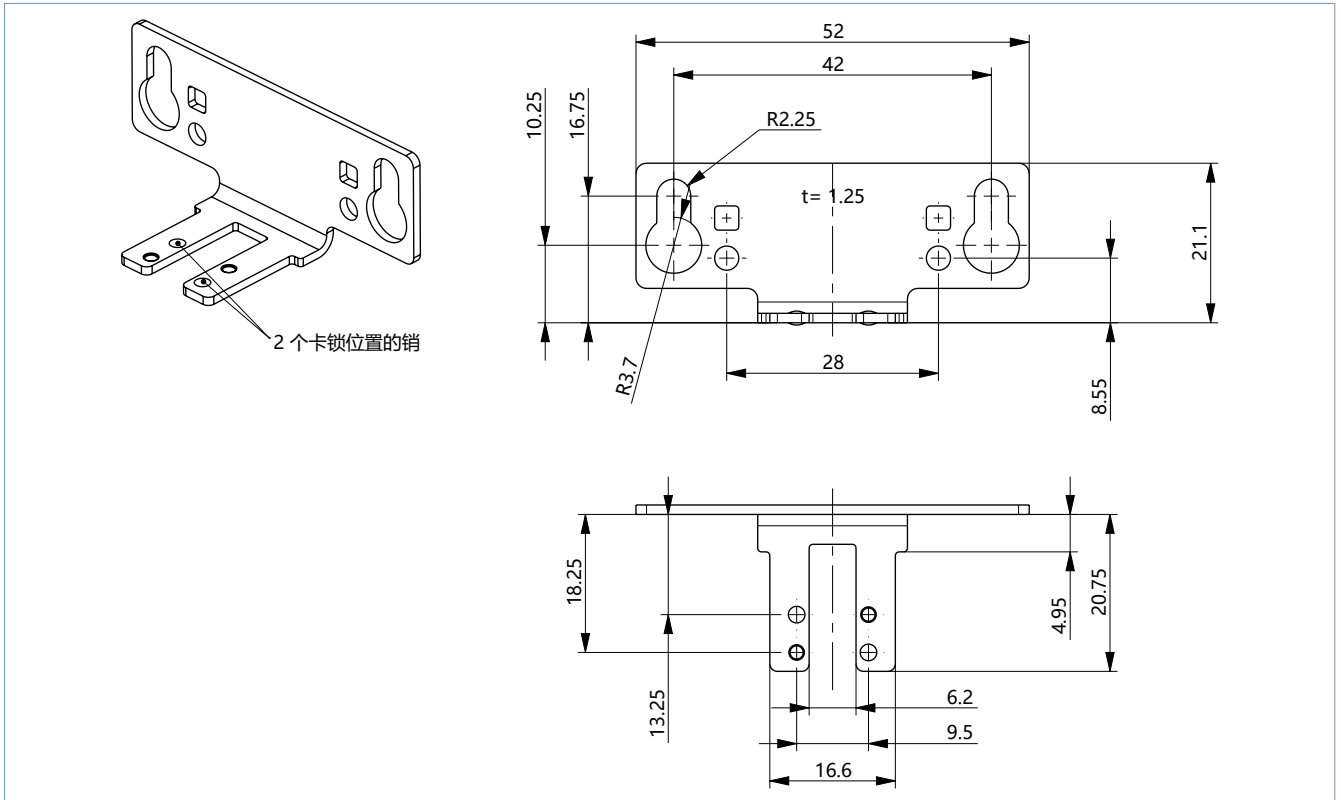
软管外径 4 mm

注意：
数据单位为 mm



6.4. 安装支架 (Quick-Clip)

注意：
数据单位为 mm



7. 连接方式

7.1. 引脚分配

7016 型阀门在作用方式 C (标准) 下为阀座下流向。该接口称为压力入口 (NC), 并用 Y 标记。引脚分配也可以在铭牌上找到, 标有 "Y=Inlet"。阀门出口用 X 标记。排气口 (NO) 位于塞子 (M5 接口) 上。

8. 功率说明

8.1. 功耗

标准版本带扁平型插头, 线圈尺寸 24.5 mm

线圈	通径		电功率		切换时间 ¹⁾	
	压力入口 (NC) [mm]	排气口 (NO) [mm]	DC 冷 [W]	热 [W]	打开 [ms]	关闭 [ms]
24 V/DC/7 W	1.6	1.2	7	5.5	8~15	15~20
	2.0					
	2.7					

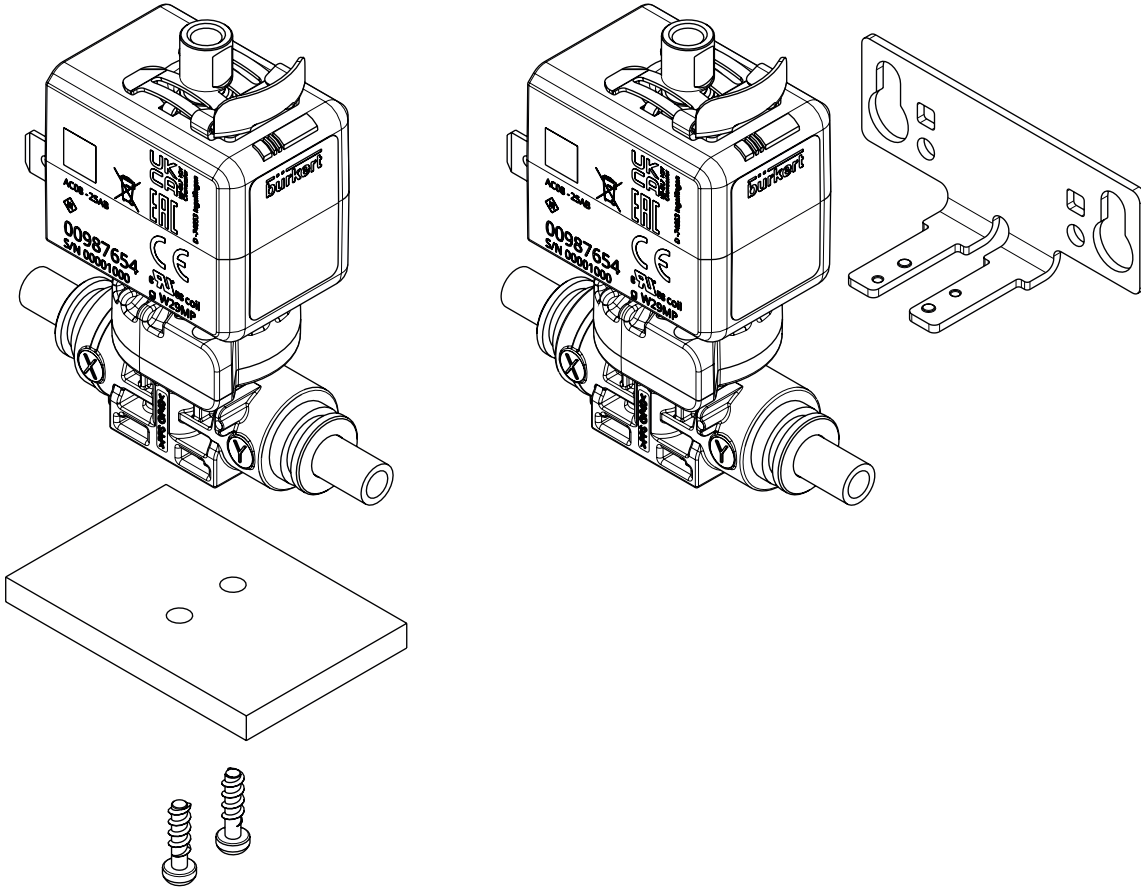
1.) 在 +20 °C、阀门出口处公称压力²⁾符合 DIN ISO 12238:2001 时测量, 打开: 压力增加 0~10%, 关闭: 压力下降 100~90%

2.) 压力数据: 相对于大气压的表压和空气介质

9. 产品安装

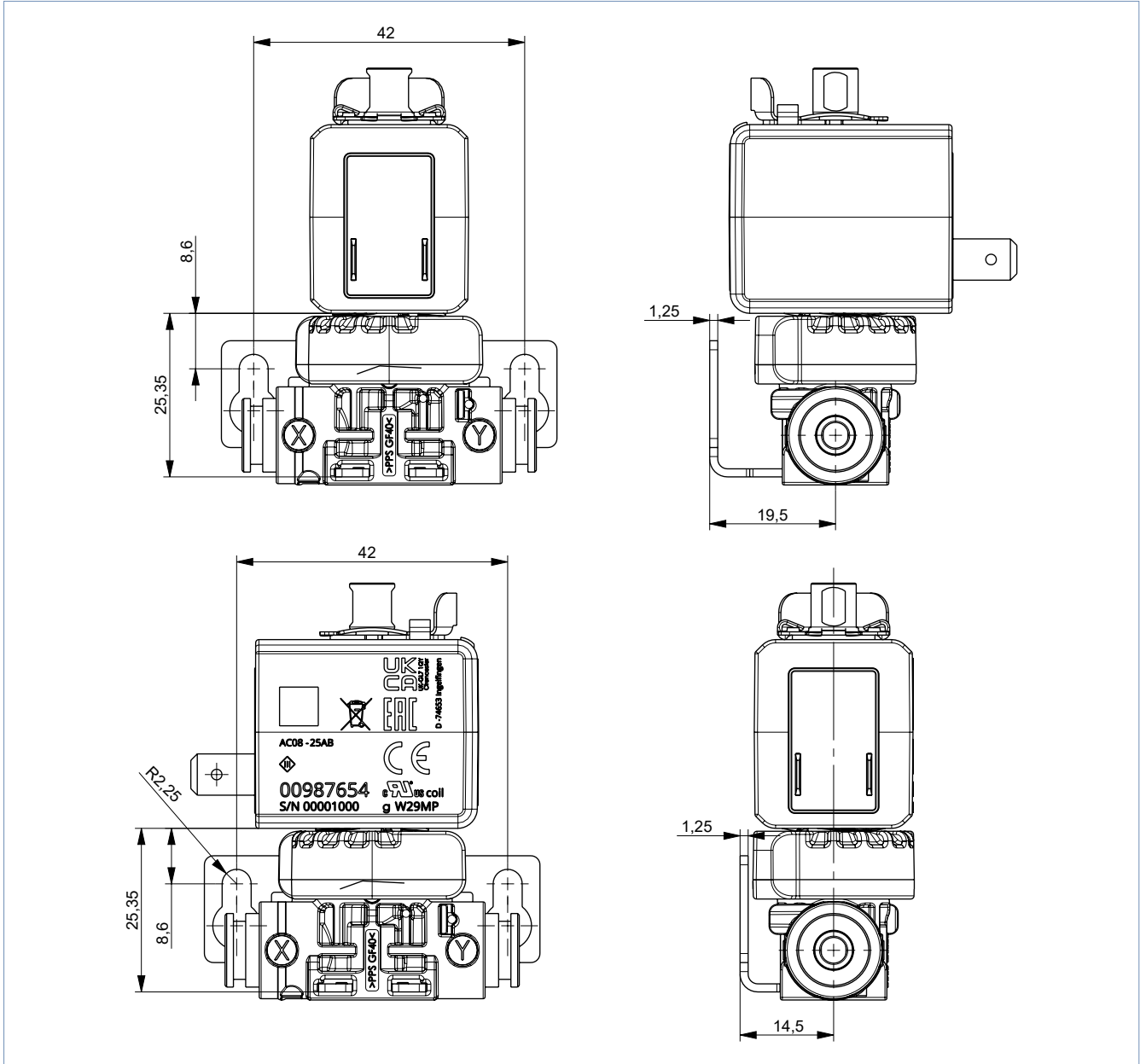
9.1. 安装选项

推入式版本的安装可以通过自攻螺钉以及安装支架 (Quick-Clip) 进行。



9.2. 安装尺寸 Quick-Clip

注意：
数据单位为 mm

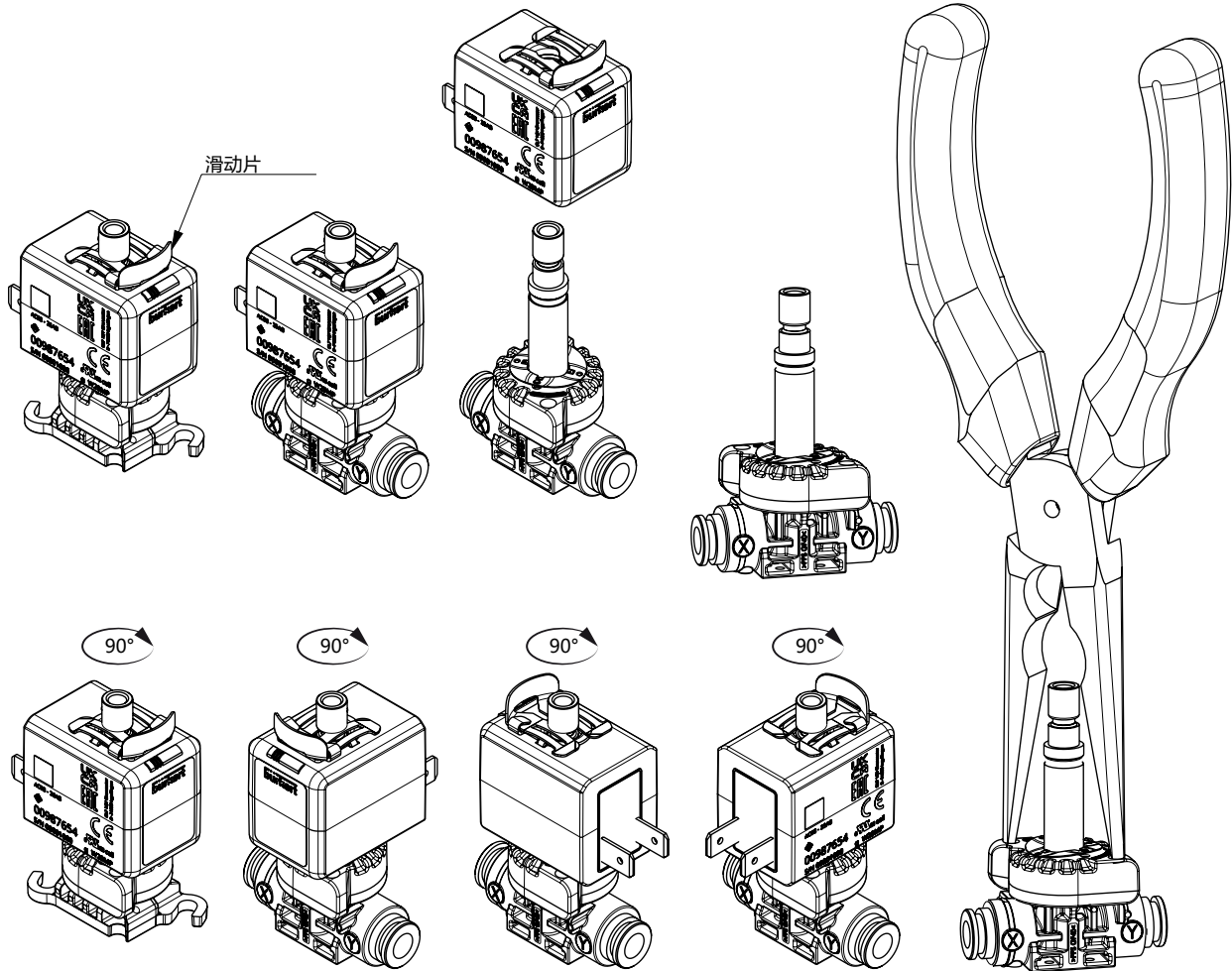


10. 产品特点和结构

10.1. 产品特点

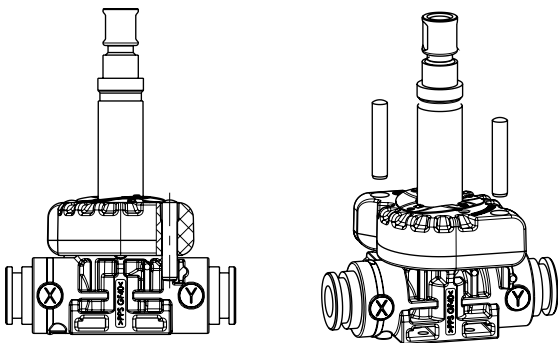
线圈方向

通过松开滑动片，可以移除电磁线圈，并且如有必要，可以改变电磁线圈的方向。



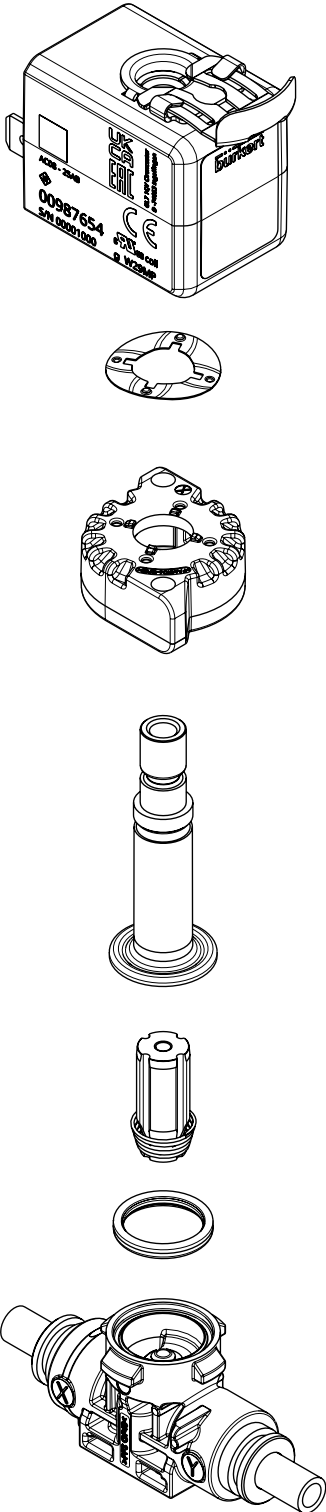
锁定销

还可以通过直径 3 mm、长度 16~18 mm 的圆柱销（不包含在供货范围内）将套接螺母额外固定在关闭位置。



更换阀芯

通过打开卡口锁，电磁阀可以与阀体分离。在这种情况下，可以检查阀芯及阀座密封件，并在必要时轻松更换。



11. 订货信息

11.1. Bürkert 网上商店

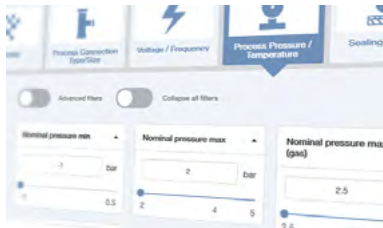


Bürkert 网上商店——轻松订购、快速送达

您想快速查找并直接订购您所需的 Bürkert 产品或备件吗？我们的网上商店全天 24 小时开放。立即注册享受便利。

[立即在线订购](#)

11.2. Bürkert 产品选型

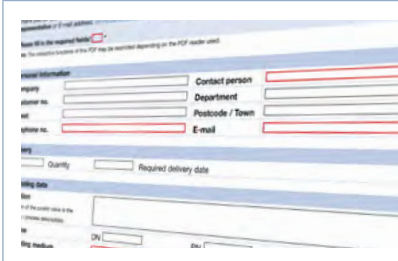


Bürkert 产品选型——快速找到合适的产品

您想要基于您的技术要求选择合适的产品吗？利用 Bürkert 产品选型，查找匹配您应用的合适产品。

[立即筛选产品](#)

11.3. Bürkert 产品咨询表



Bürkert 产品咨询表，让您快速便捷地咨询

您希望基于您的技术要求有针对性地提出产品咨询吗？为此，可使用我们的产品咨询表。在那里您可以找到与您的 Bürkert 联系人相关的所有信息。这样我们就能为您提供最佳建议。

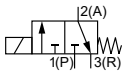
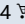
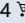
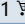
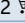
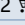
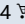
[立即填写表格](#)

11.4. 订货表

标准版本带扁平型插头，线圈尺寸 24.5 mm

注意:

- 所有阀门交付时均无设备插座。
- 所有产品的排气口口径 (NO) 的 K_v 值为 0.045 m³/h。
- 所有产品的排气口口径 (NO) 的 Q_{Nn} 值为 49 l/min。
- 所有阀门均有 PPS 阀体材料。
- 对于所有阀门，最大负载周期为 100% ED。

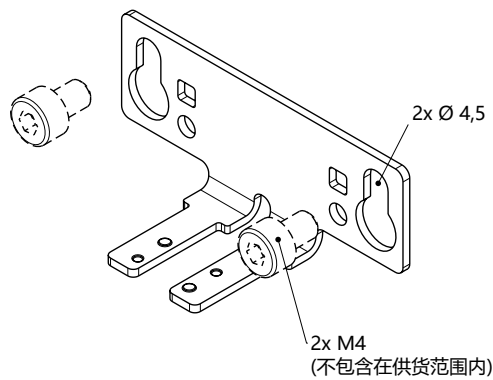
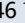
作用方式	管路接口	口径		Q_{Nn} 值 (空气) ^{1.)}	K_v 值 (水) ^{2.)}	电压/频率	介质压力最大		密封材料	订货号
		压力入口 (NC)	排气口 (NO)				环境温度 +65 °C			
		[mm]	[mm]	[l/min]	[m ³ /h]	[V/Hz]	水			
WW C 二位三通电磁阀 直动式 在断电位置关闭 	Bürkert 法兰	1.6	1.2	70	0,065	024/DC/7	14	FKM	20043170 	
		2.0		108	0,100		10		20026394 	
		2.7		168	0,155		3		20043171 	
		推入式 6/4 mm		1.6	65		0,060		14	20043172 
				2.0	97		0,090		10	20025852 
				2.7	152		0,140		3	20043173 
	推入式 4/2 mm	1.6	49	0,045	14	20043174 				

1.) 在 +20 °C、阀门出口处 6 bar 压力及 1 bar 压力差下测量

2.) 在 +20 °C、阀门入口和自由出口处 1 bar 压力时测量

11.5. 配件订货表

安装支架 (Quick-Clip)

说明	包装单位	订货号
 2x Ø 4,5 2x M4 (不包含在供货范围内)	10 件	20042946 
	100 件	20042945 