



2/2-Wege-Magnetventil, direktwirkend

- 2/2-Wege-Hubankerventil bis DN 2,7
- Werkzeugloser Spulen- und Kerntausch (Kern mittels Bajonettverschluss)
- Push-in- und Flanschvariante
- Zulassung/Konformitäten für den Einsatz im Lebensmittelbereich
- Für Anwendungen mit Heißwasser und Dampf geeignet

Im Datenblatt beschriebene Produktvarianten können von der Produktdarstellung und -beschreibung abweichen.

Typ-Beschreibung

Typ 7015 ist ein direktwirkendes, nicht mediengetrenntes Hubankerventil zum Füllen und Dosieren von neutralen Flüssigkeiten und Gasen. Die Werkstoffauswahl und Ventilauslegung sorgen auch bei Heißwasser- und Dampfanwendungen für eine sichere Funktion und Langlebigkeit. Das innovative Servicekonzept gestattet es, das Ventil über einen Bajonettverschluss schnell werkzeuglos zu öffnen, zu inspizieren und Verschleißteile im Bedarfsfall auszutauschen. Die Magnetspule kann gelöst und beliebig ausgerichtet werden. Als Leitungsanschlüsse stehen Flansch- und Push-In Varianten in PPS zur Verfügung. Durch die optional erhältlichen Quick Clip-Halterungen bzw. durch Schraubverbindungen ist das Ventil schnell zu befestigen und zu warten. Das Ventilprogramm umfasst Zulassungen bzw. Konformitäten nach EGV 1935/2004, FDA und NSF 169. Die Ventile erfüllen die Schutzart IP20.

Inhaltsverzeichnis

1. Allgemeine technische Daten	4
2. Produktvarianten	5
3. Schaltungsfunktionen	5
4. Zulassungen und Konformitäten	5
4.1. Allgemeine Hinweise	5
4.2. Konformität	5
4.3. Normen	5
4.4. Nordamerika (USA/Kanada)	6
4.5. Lebensmittel und Getränke/Hygiene	6
5. Werkstoffe	7
5.1. Bürkert resistApp	7
5.2. Werkstoffangaben	7
Flanschvariante	7
Push-in-Variante	7
6. Abmessungen	8
6.1. Flanschvariante	8
6.2. Flanschbild	8
6.3. Push-in-Variante	9
Schlauchaußendurchmesser 6 mm	9
Schlauchaußendurchmesser 4 mm	10
6.4. Befestigungsbügel (Quick-Clip)	11
7. Produktanschlüsse	11
7.1. Leitungsanschluss	11
Anschlussbelegung	11
8. Leistungsbeschreibungen	11
8.1. Leistungsaufnahme	11
Standardvariante mit Flachsteckmesser, Spulengröße 24,5 mm	11
9. Produktinstallation	12
9.1. Montagemöglichkeiten	12
9.2. Einbaumaße Quick-Clip	13
10. Produktmerkmale und -aufbau	14
10.1. Produktmerkmale	14
Ausrichtung der Spule	14
Sicherungsstift	14
Austausch des Kerns	15

DTS 1000579954 DE Version: F Status: RL (released | freigegeben | valide) printed: 15.01.2026

11. Bestellinformationen	16
11.1. Bürkert eShop	16
11.2. Bürkert Produktfilter	16
11.3. Bürkert Produkthanfrage-Formular	16
11.4. Bestelltabelle	17
Standardvariante mit Flachsteckmesser, Spulengröße 24,5 mm	17
11.5. Bestelltabelle Zubehör	17
Befestigungsbügel (Quick-Clip)	17

DTS 1000579954 DE Version: F Status: RL (released | freigegeben | valide) printed: 15.01.2026

1. Allgemeine technische Daten

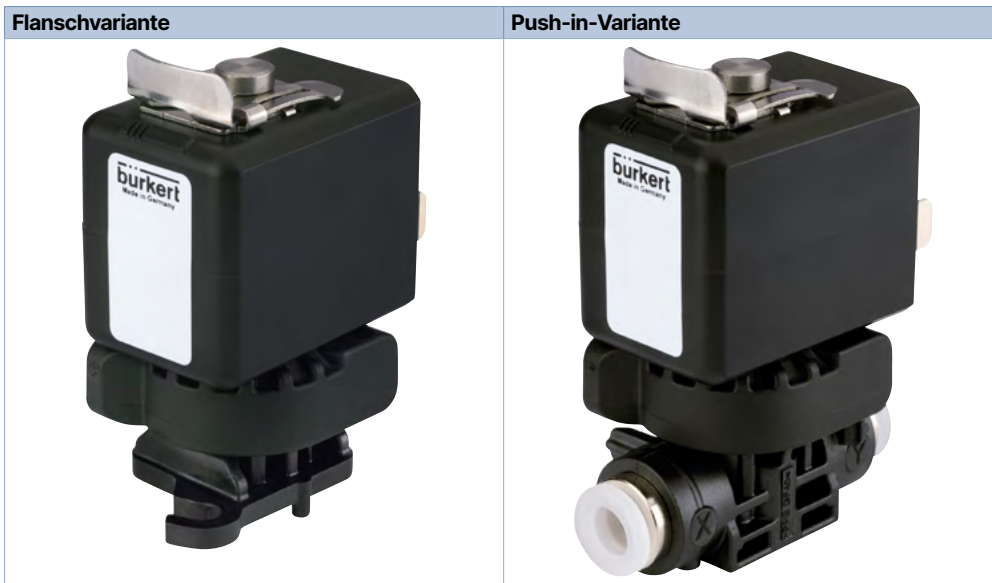
Produkteigenschaften	
Abmessungen	Weitere Informationen entnehmen Sie dem Kapitel „6. Abmessungen“ auf Seite 8.
Werkstoff	
Dichtung	FKM, EPDM
Gehäuse	Polyphenylensulfid (PPS)
Gewicht	
Push-in-Gehäuse ¹⁾	115 g
Flanschgehäuse ¹⁾	110 g
Nennweite	DN 1,6...DN 2,7
Schaltfunktion	A Weitere Informationen entnehmen Sie dem Kapitel „3. Schaltfunktionen“ auf Seite 5.
Thermische Isolationsklasse der Magnetspule	Epoxid-Spule Klasse H
Leistungsdaten	
Einschaltdauer/Einzelventil	Dauerbetrieb 100 % ED (bei max. + 65 °C Umgebungstemperatur)
Schaltzeit ²⁾	Öffnen: 8...15 ms Schließen: 15...20 ms
Elektrische Daten	
Betriebsspannung	24 V DC
Nennleistung	7 W
Spannungstoleranz	± 3 %
Mediendaten	
Betriebsmedium	Neutrale Gase und Flüssigkeiten (wie z. B. Luft, Wasser, Kaffee, Dampf) (siehe Kapitel „5.1. Bürkert resistApp“ auf Seite 7)
Mediumtemperatur	Flüssige Medien: + 5 °C...+ 100 °C Gasförmige Medien: + 5 °C...+ 145 °C
Viskosität	Max. 21 mm ² /s
Produktanschlüsse	
Elektrischer Anschluss	Flachsteckmesser (6,3 × 0,8) als Schutzklasse III-Gerät
Leitungsanschluss	Flansch Push-in-Gehäuse (Schlauchaußendurchmesser 6 mm) Push-in-Gehäuse (Schlauchaußendurchmesser 4 mm)
Zulassungen und Konformitäten	
Schutzart	IP20
Nordamerika (USA/Kanada)	Weitere Informationen entnehmen Sie dem Kapitel „4.4. Nordamerika (USA/Kanada)“ auf Seite 6.
Lebensmittel und Getränke/ Hygiene	Weitere Informationen entnehmen Sie dem Kapitel „4.5. Lebensmittel und Getränke/Hygiene“ auf Seite 6.
Umgebung und Installation	
Einbaulage	Beliebig, vorzugsweise Antrieb nach oben
Umgebungstemperatur	Max. + 65 °C

1.) Standardvariante 24,5 mm-Magnetspule

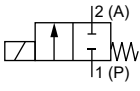
2.) Messung bei + 20 °C, Nenndruck ³⁾ am Ventilausgang gemäß DIN ISO 12238:2001, Öffnen: Druckaufbau 0...10 %, Schließen: Druckabbau 100...90 %

3.) Druckangabe: Überdruck zum Atmosphärendruck und Medium Luft

2. Produktvarianten



3. Schaltungsfunktionen

Symbol	Beschreibung
	<p>Wirkungsweise A (WW A) 2/2-Wege-Magnetventil Direktwirkend In Ruhestellung geschlossen</p>

4. Zulassungen und Konformitäten

4.1. Allgemeine Hinweise

- Die im Folgenden genannten Zulassungen bzw. Konformitäten müssen bei Anfragen zwingend genannt werden. Nur so kann sichergestellt werden, dass das Produkt alle vorgeschriebenen Eigenschaften erfüllt.
- Nicht alle bestellbaren Gerätevarianten können mit den genannten Zulassungen bzw. Konformitäten geliefert werden.

4.2. Konformität

Das Produkt ist konform zu den EU-Richtlinien entsprechend der EU-Konformitätserklärung.

4.3. Normen

Die angewandten Normen, mit denen die Konformität mit den EU-Richtlinien nachgewiesen wird, sind in der EU-Baumusterprüfbescheinigung und/oder der EU-Konformitätserklärung nachzulesen.

DTS 1000579954 DE Version: F Status: RL (released | freigegeben | valide) printed: 15.01.2026

4.4. Nordamerika (USA/Kanada)

Hinweis:

Die Zulassung Spule UL Recognized gilt standardmäßig für diesen Typ. Wenn Sie ein weiteres Zertifikat benötigen, wenden Sie sich bitte an Ihren Bürkert-Ansprechpartner.

Zulassung	Beschreibung
	<p>Gültig für Spulen: UL Recognized für die USA und Kanada Die Spulen sind UL Recognized für die USA und Kanada gemäß:</p> <ul style="list-style-type: none"> • UL 429 (electrically operated valves) • CAN/CSA-C22.2 No. 139

4.5. Lebensmittel und Getränke/Hygiene

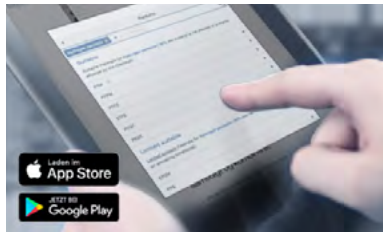
Zulassung	Beschreibung
	<p>NSF/ANSI 169 (gültig für den variablen Code PL05) Die Produkte sind gemäß NSF/ANSI 169 (special purpose food equipment and devices) zugelassen.</p>

Konformität	Beschreibung
FDA	<p>FDA – Code of Federal Regulations (gültig für den variablen Code PL02, PL03) Alle medienberührten Werkstoffe sind konform zum Code of Federal Regulations, veröffentlicht durch die FDA (Food and Drug Administration, USA) gemäß Herstellererklärung.</p>
USP	<p>United States Pharmacopeial Convention (USP) (gültig für den variablen Code PL04) Alle medienberührten Werkstoffe sind biokompatibel gemäß Herstellererklärung.</p>
	<p>EG-Verordnung 1935/2004 des Europäischen Parlaments und des Rates (gültig für den variablen Code PL01, PL02) Alle medienberührten Werkstoffe sind konform zur EG-Verordnung 1935/2004/EC gemäß Herstellererklärung.</p>

DTS 1000579954 DE Version: F Status: RL (released | freigegeben | valide) printed: 15.01.2026

5. Werkstoffe

5.1. Bürkert resistApp



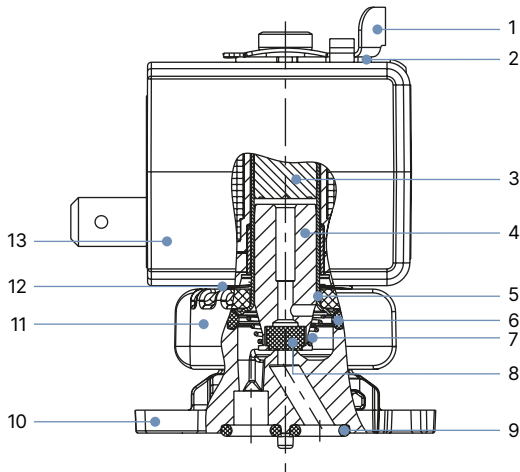
Bürkert resistApp – Beständigkeitstabelle

Sie möchten die Zuverlässigkeit und Langlebigkeit der Werkstoffe in Ihrem individuellen Anwendungsfall sicherstellen? Verifizieren Sie Ihre Kombination aus Medien und Werkstoffen auf unserer Website oder in unserer resistApp.

Jetzt chemische Beständigkeit prüfen

5.2. Werkstoffangaben

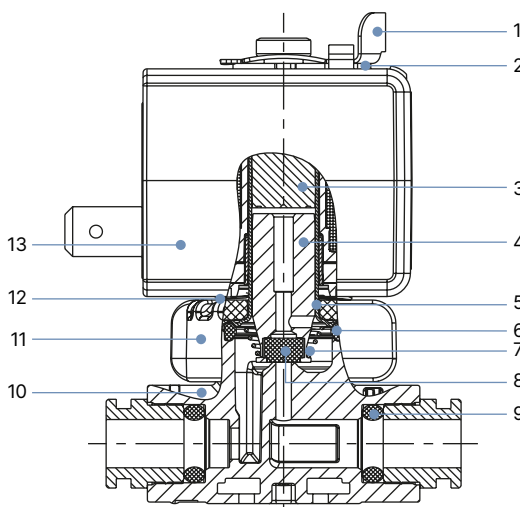
Flanschvariante



Nr.	Element	Werkstoff
1	Schiebeblech	Edelstahl 1.4310
2	Halteblech	Edelstahl 1.4301
3	Stopfen ^{1.)}	Edelstahl 1.4113
4	Kern ^{1.)}	Edelstahl 1.4113
5	Kernführungsrohr ^{1.)}	Edelstahl 1.4303
6	Dichtring ^{1.)}	EPDM
7	Feder ^{1.)}	Edelstahl 1.4310
8	Dichtung ^{1.)}	FKM/EPDM
9	O-Ring ^{1.)}	EPDM
10	Ventilgehäuse ^{1.)}	PPS
11	Überwurfmutter zu Bajonettverschluss	PA
12	Verdrehsicherungsblech	Edelstahl 1.4310
13	Spule	Epoxid

1.) medienberührend

Push-in-Variante



Nr.	Element	Werkstoff
1	Schiebeblech	Edelstahl 1.4310
2	Halteblech	Edelstahl 1.4301
3	Stopfen ^{1.)}	Edelstahl 1.4113
4	Kern ^{1.)}	Edelstahl 1.4113
5	Kernführungsrohr ^{1.)}	Edelstahl 1.4303
6	Dichtring ^{1.)}	EPDM
7	Feder ^{1.)}	Edelstahl 1.4310
8	Dichtung ^{1.)}	FKM/EPDM
9	O-Ring ^{1.)}	EPDM
10	Ventilgehäuse ^{1.)}	PPS
11	Überwurfmutter zu Bajonettverschluss	PA
12	Verdrehsicherungsblech	Edelstahl 1.4310
13	Spule	Epoxid

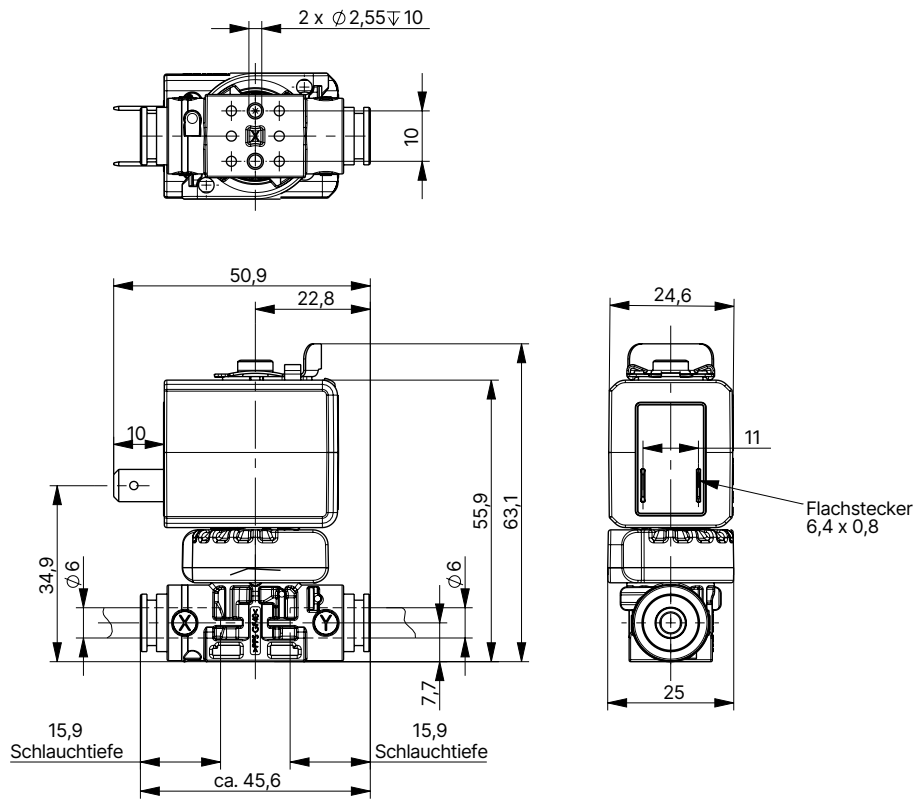
1.) medienberührend

6.3. Push-in-Variante

Schlauchaußendurchmesser 6 mm

Hinweis:

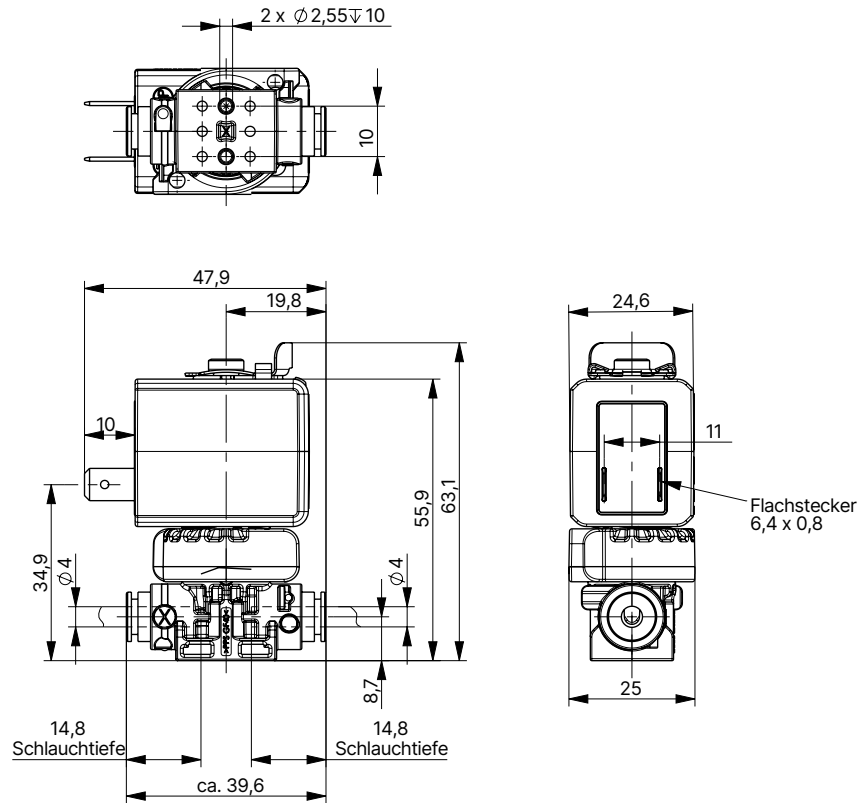
Angaben in mm



Schlauchaußendurchmesser 4 mm

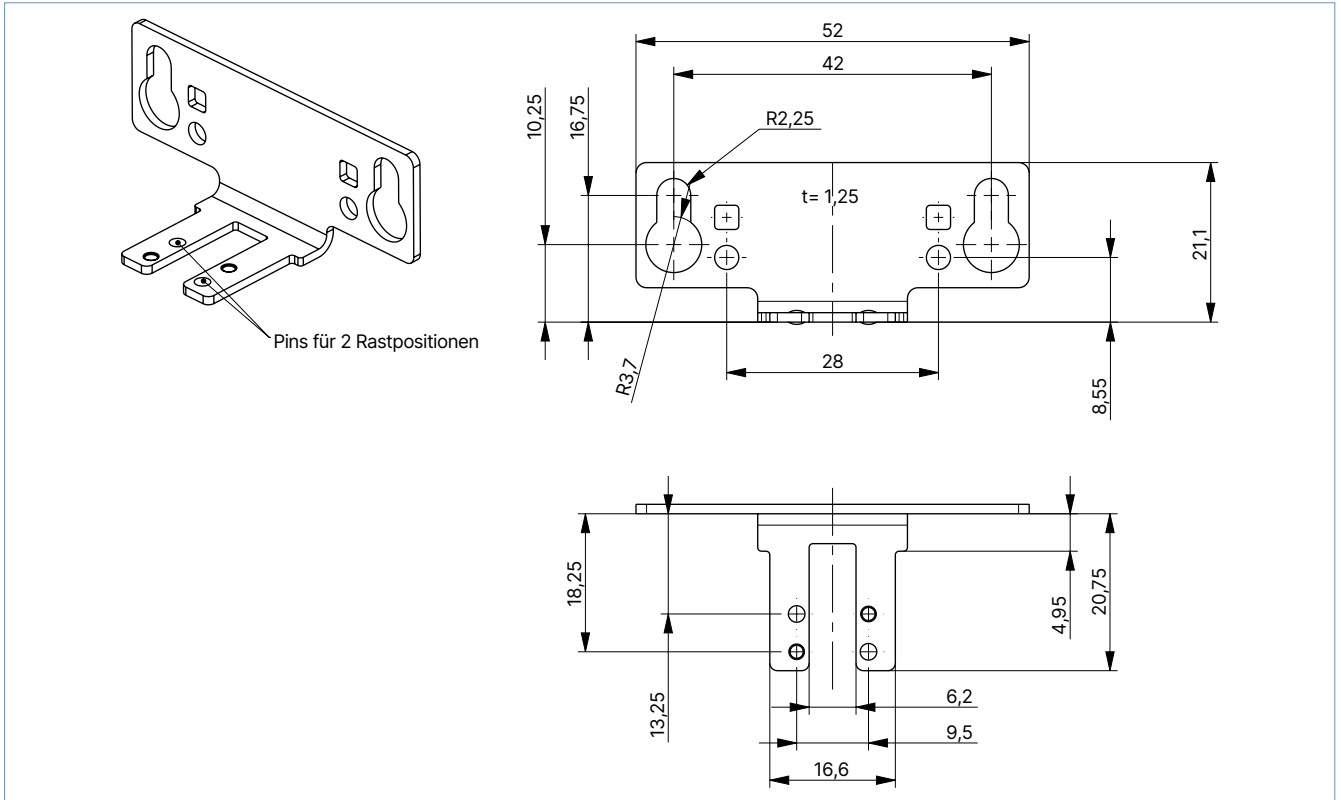
Hinweis:

Angaben in mm



6.4. Befestigungsbügel (Quick-Clip)

Hinweis:
Angaben in mm



7. Produktanschlüsse

7.1. Leitungsanschluss

Anschlussbelegung

Das Ventil Typ 7015 wird in der Wirkungsweise A (Standard) unter Sitz angeströmt. Dieser Anschluss wird als Druckeingang (NC) bezeichnet und ist mit Y gekennzeichnet. Die Anschlussbelegung findet sich auch auf dem Typschild mit „Y=Inlet“ wieder. Der Ventilausgang ist mit X gekennzeichnet.

8. Leistungsbeschreibungen

8.1. Leistungsaufnahme

Standardvariante mit Flachsteckmesser, Spulengröße 24,5 mm

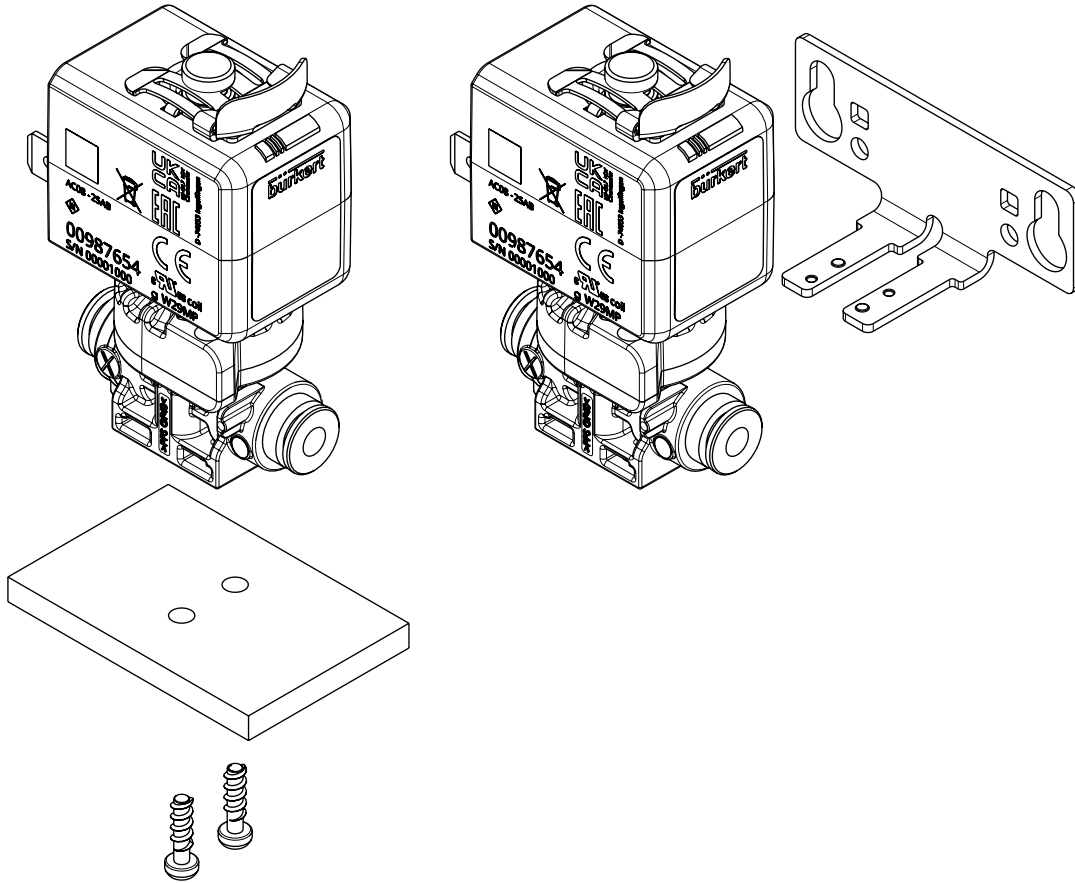
Spule	Nennweite	Elektrische Leistung		Schaltzeiten ¹⁾	
		DC		Öffnen	Schließen
	[mm]	Kalt [W]	Warm [W]	[ms]	[ms]
24 V/DC/7 W	1,6	7	5,5	8...15	15...20
	2,0				
	2,7				

1.) Messung bei +20 °C, Nenndruck²⁾ am Ventilausgang gemäß DIN ISO 12238:2001, Öffnen: Druckaufbau 0...10 %, Schließen: Druckabbau 100...90 %
2.) Druckangabe: Überdruck zum Atmosphärendruck und Medium Luft

9. Produktinstallation

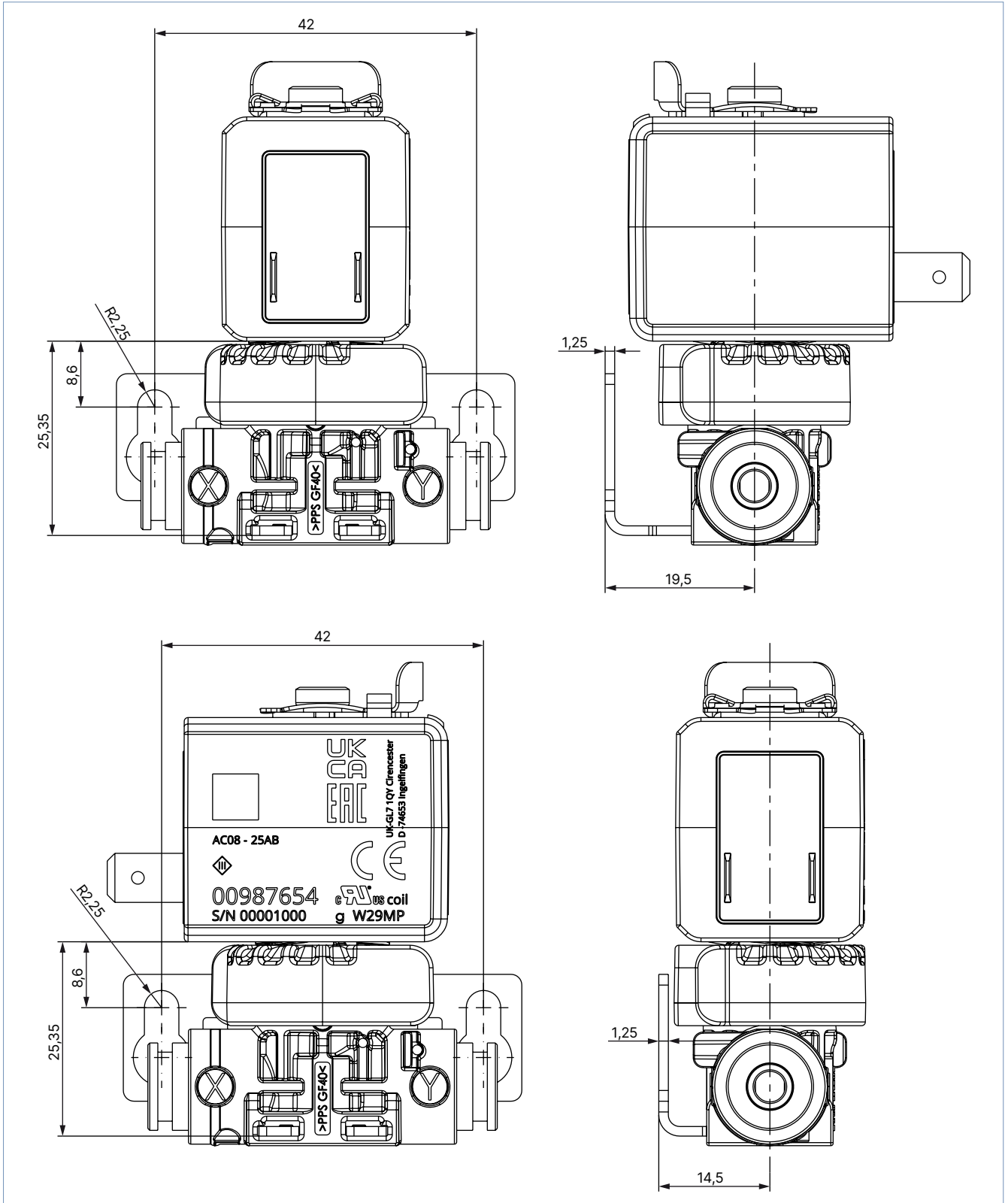
9.1. Montagemöglichkeiten

Die Befestigung der Push-in-Variante ist sowohl über selbstschneidende Schrauben als auch über den Befestigungsbügel (Quick-Clip) möglich.



9.2. Einbaumaße Quick-Clip

Hinweis:
Angaben in mm



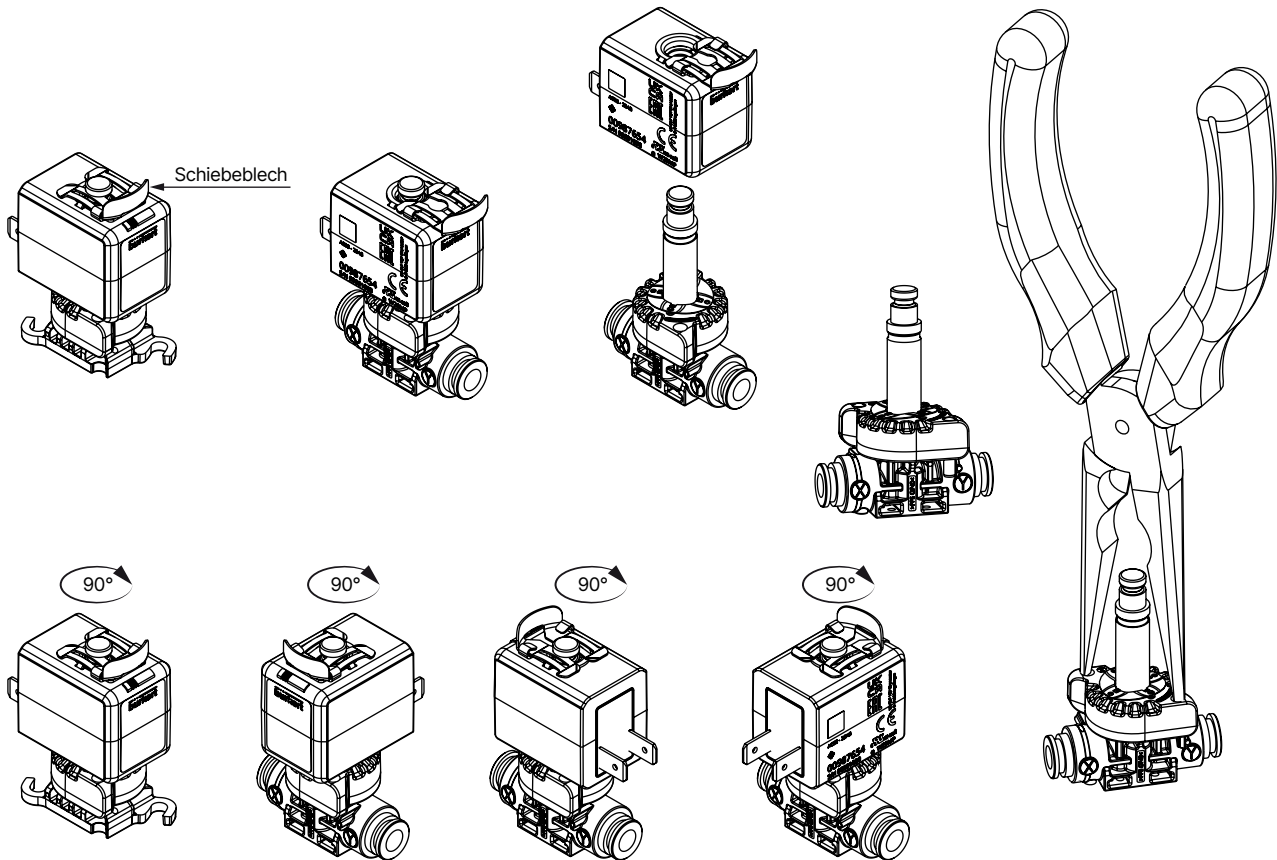
DTS 1000579954 DE Version: F Status: RL (released | freigegeben | valide) printed: 15.01.2026

10. Produktmerkmale und -aufbau

10.1. Produktmerkmale

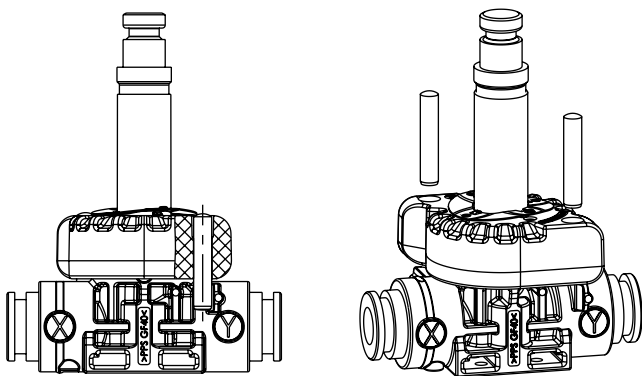
Ausrichtung der Spule

Durch Lösen des Schiebeblechs kann die Magnetspule entnommen und ggf. die Ausrichtung der Magnetspule geändert werden.



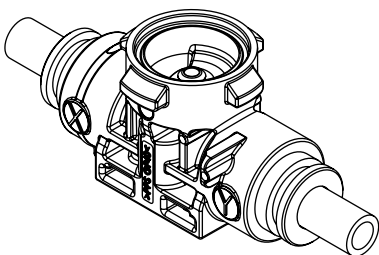
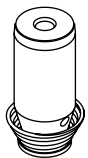
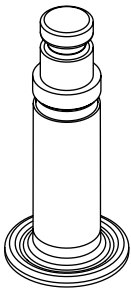
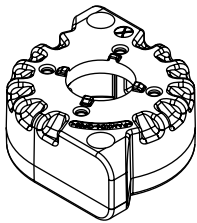
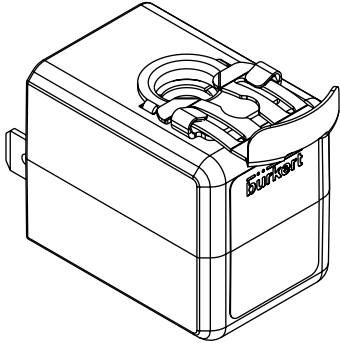
Sicherungsstift

Durch einen Zylinderstift mit Durchmesser 3 mm und Länge 16...18 mm (nicht im Lieferumfang enthalten) kann die Überwurfmutter in der geschlossenen Position zusätzlich fixiert werden.



Austausch des Kerns

Durch das Öffnen des Bajonettverschlusses lässt sich das Magnetventil vom Ventilgehäuse trennen. In diesem Zustand kann der Kern mit der Sitzdichtung inspiziert und bei Bedarf einfach ausgetauscht werden.



11. Bestellinformationen

11.1. Bürkert eShop



Bürkert eShop – Bequem bestellt und schnell geliefert

Sie möchten Ihr gewünschtes Bürkert Produkt oder Ersatzteil schnell finden und direkt bestellen? Unser Onlineshop ist rund um die Uhr für Sie erreichbar. Melden Sie sich gleich an und nutzen Sie die Vorteile.

[Jetzt online einkaufen](#)

11.2. Bürkert Produktfilter

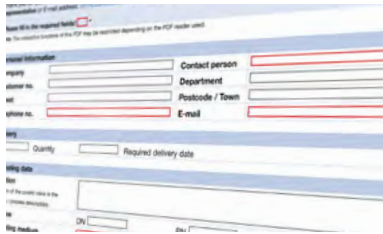


Bürkert Produktfilter – Schnell zum passenden Produkt

Sie möchten anhand Ihrer technischen Anforderungen einfach und bequem selektieren? Nutzen Sie den Bürkert Produktfilter und finden Sie unseren passenden Artikel für Ihre Anwendung.

[Jetzt Produkte filtern](#)

11.3. Bürkert Produkthanfrage-Formular



Bürkert Produkthanfrage-Formular – Ihre Anfrage schnell und kompakt

Sie möchten anhand Ihrer technischen Anforderungen eine gezielte Produkthanfrage stellen? Nutzen Sie hierfür unser Produkthanfrage-Formular. Dort finden Sie alle für Ihren Bürkert Ansprechpartner relevanten Informationen. So können wir Sie optimal beraten.

[Jetzt Formular ausfüllen](#)

DTS 1000579954 DE Version: F Status: RL (released | freigegeben | valide) printed: 15.01.2026

11.4. Bestelltabelle

Standardvariante mit Flachsteckmesser, Spulengröße 24,5 mm

Hinweis:

- Alle Ventile werden ohne Gerätesteckdose geliefert.
- Alle Ventile verfügen über einen Gehäusewerkstoff PPS.
- Für alle Ventile beträgt die maximale Einschaltdauer 100 % ED.

Wirkungsweise	Leitungs-anschluss	Nennweite	Q _{Nn} -Wert Luft ^{1.)}	K _V -Wert Wasser ^{2.)}	Spannung/ Frequenz	Mediumsdruck max.	Dicht- werkstoff	Artikel-Nr.
		[mm]	[l/min]	[m³/h]		Umgebungs- temperatur + 65 °C		
						Wasser		
WW A 2/2-Wege-Magnetventil Direktwirkend In Ruhestellung geschlossen 	Bürkert Flansch	1,6	70	0,065	024 / DC / 7	14	FKM	20043160
		2,0	108	0,100		10		20026392
		2,7	168	0,155		3		20043161
	Push-in 6/4 mm	1,6	65	0,060		14		20043162
		2,0	97	0,090		10		20025851
		2,7	152	0,140		3		20043163
	Push-in 4/2 mm	1,6	49	0,045		14		20055572

1.) Messung bei + 20 °C, 6 bar am Ventilausgang und 1 bar Druckdifferenz

2.) Messung bei + 20 °C, 1 bar am Ventileingang und freiem Auslauf

11.5. Bestelltabelle Zubehör

Befestigungsbügel (Quick-Clip)

Beschreibung	Verpackungseinheit	Artikel-Nr.
	10 Stk.	20042946
	100 Stk.	20042945

DTS 1000579954 DE Version: F Status: RL (released | freigegeben | valide) printed: 15.01.2026