



Électrovanne à action directe à plongeur à 3/2 voies

- Petite vanne compacte à action directe jusqu'au diamètre nominal DN 1,6
- Système de bobines superposées
- Raccord à vis Banjo pour le montage direct sur des vannes pneumatiques
- Installation simple et rapide avec Push-In, bride ou plaque de connexion
- Variantes dotées d'une protection contre les explosions

Les variantes de produits décrites dans la fiche technique peuvent différer de la présentation et de la description du produit.

Description du type

La vanne 7012 est une électrovanne à plongeur à action directe. Le bouchon et le tube de guidage du noyau sont soudés ensemble pour augmenter la sécurité contre la pression et les fuites. Différentes combinaisons de boîtiers et de matériaux d'étanchéité sont disponibles en fonction de l'application. Une variante à bride spécifique à Bürkert (SFB) permet l'installation en série peu encombrante de vannes sur une embase multiple. La gamme est complétée par des versions antidéflagrantes. Les raccords à vis Push-In constituent la solution idéale pour une technique de raccordement flexible des tuyaux. Un raccord Banjo avec vis creuse constitue la solution idéale pour le montage direct sur un actionneur pneumatique. Une commande manuelle en option permet une mise en service rapide et une maintenance optimale. Les vannes sont conformes au degré de protection IP65 avec un connecteur conforme à la norme industrielle de Forme B ou à la norme DIN EN 17301 - 803 de Forme C.

Table des matières

1. Données techniques générales	4
1.1. Version standard et banjo	4
1.2. Version câble ATEX/IECEX.....	5
2. Fonctions de commutation	5
3. Certifications et conformités	6
3.1. Informations générales	6
3.2. Conformité	6
3.3. Normes	6
3.4. Protection contre les explosions.....	6
3.5. Amérique du nord (USA/Canada).....	6
3.6. Eau potable.....	6
3.7. Aliments et boissons/Hygiène.....	7
4. Matériaux	7
4.1. Bürkert resistApp.....	7
4.2. Indications sur les matériaux	7
Appareil standard.....	7
Version câble ATEX/IECEX.....	8
Version banjo.....	9
5. Dimensions	10
5.1. Appareil standard.....	10
Version fileté.....	10
Variante à bride.....	10
Modèle de bride.....	11
5.2. Version câble ATEX/IECEX.....	11
Version fileté.....	11
Variante à bride.....	12
Modèle de bride.....	12
5.3. Modèles de bobines.....	13
Variante selon norme industrielle de forme B.....	13
Autres raccordements électriques	13
5.4. Version banjo.....	14
Avec vis creuse de 76 mm	14
Avec vis creuse de 60 mm	14
Avec connecteur enfichable joint, pivotable.....	15
5.5. Plaque de connexion simple.....	15
5.6. Plaque de connexion multiple.....	16
Plaque de connexion pour vannes avec bobine de 20 mm (SG2).....	16
Plaque de connexion pour vannes avec bobine de 24,5 mm (SG3)	16
6. Raccords d'appareil/process	17
6.1. Affectation des broches.....	17
7. Description des performances	18
7.1. Puissance absorbée.....	18
Appareil standard, taille de bobine 24,5 mm	18
Appareil standard, taille de bobine 20 mm	18

8. Informations de commande	19
8.1. eShop Bürkert	19
8.2. Filtre produit Bürkert	19
8.3. Formulaire de demande de produit Bürkert.....	19
8.4. Tableau de commande	20
Appareil standard selon la norme industrielle de Forme B, taille de bobine 24,5 mm.....	20
Appareil standard selon la norme industrielle de Forme B, taille de bobine 20 mm.....	22
Version banjo	24
Version câble ATEX/IECEX.....	26
Options supplémentaires	26
8.5. Tableau de commande accessoires.....	26
Plaque de connexion simple.....	26
Plaque de connexion multiple.....	26
Accessoires pour embases.....	26
Accessoire pour raccord fileté G 1/8"	27
Connecteur type 2516, fiche forme C selon DIN EN 175301-803	27
Connecteur type 2507, fiche forme B selon standard industriel.....	28

DTS 1000656703 FR Version: - Status: RL (released | freigegeben | validé) printed: 22.01.2025

1. Données techniques générales

1.1. Version standard et banjo

Propriétés du produit	
Dimensions	D'autres informations se trouvent au chapitre « 5. Dimensions » à la page 10.
Matériau	
Joint	FKM, EPDM
Boîtier	Laiton, polyamide (PA), acier inoxydable 1.4305/303
Commande manuelle	En option, de série pour le type 7012 en version banjo
Masse	
Appareil standard	146 g (pour G 1/8)
Bobine magnétique 24,5 mm	
Appareil standard	120 g (pour G 1/8)
Bobine magnétique 20 mm	
Version banjo	135 g
Diamètre nominal	DN 1,2...DN 2,0
Fonction de commutation	C et D D'autres informations se trouvent au chapitre « 2. Fonctions de commutation » à la page 5.
Classe d'isolation thermique de la bobine	Bobine en époxyde classe H
Données de performance	
Mode de fonctionnement nominal	
Vanne simple	Service continu, facteur de marche de 100 % ou 50 % respectivement
En cas de montage en bloc sur une plaque de connexion à bornes multiples	Avec bobine magnétique 4 W/5 W à facteur de marche de 100 % (pour 55 °C maximum)
Temps de commutation ¹⁾	
Appareil standard	Diamètre nominal 1,2...1,6 mm : Ouverture 8...12 ms, Fermeture 8...12 ms
Version banjo	Diamètre nominal 1,2 mm : Ouverture 7...12 ms, Fermeture 7...12 ms
Caractéristiques électriques	
Tension de service	24 CC, 24 V/50 Hz, 24 V/60 Hz, 110 V/50 Hz, 120 V/60 Hz, 230 V/50 Hz, 240 V/60 Hz
Puissance absorbée	D'autres informations se trouvent au chapitre « 7. Description des performances » à la page 18.
Tolérance de tension	±10 %
Données sur le fluide	
Fluide de service	Gaz et liquides neutres (par exemple, air comprimé, eau, huile hydraulique, vide technique)
Température du fluide	
Appareil standard	-10 °C...+100 °C
Version banjo	-10 °C...+60 °C
Viscosité	Max. 21 mm ² /s
Raccordements de conduite de process/conduite et communication	
Raccordement électrique	<ul style="list-style-type: none"> Cosses de raccordement selon DIN EN 175301-803 forme C pour connecteur Type 2516 ▶. D'autres informations se trouvent au chapitre « Connecteur type 2516, fiche forme C selon DIN EN 175301-803 » à la page 27. Cosses de raccordement selon DIN EN 175301-803 forme A pour connecteur Type 2507 ▶. D'autres informations se trouvent au chapitre « Connecteur type 2507, fiche forme B selon standard industriel » à la page 28. Languette électrique comme classe de protection d'appareil III Raccordement du câble sur demande pour taille de bobine de 20 mm
Raccordement de conduite	
Appareil standard	M5, G 1/8, NPT 1/8, bride
Version banjo	G 1/8, G 1/4, NPT 1/8, NPT 1/4 et connecteur enfichable Ø 6 mm
Certifications et conformités	
Degré de protection	IP65 avec connecteur et ATEX/IECEx-et variante avec câble
Amérique du nord (USA/Canada)	D'autres informations se trouvent au chapitre « 3.5. Amérique du nord (USA/Canada) » à la page 6.
Eau potable	D'autres informations se trouvent au chapitre « 3.6. Eau potable » à la page 6.
Aliments et boissons/Hygiène	D'autres informations se trouvent au chapitre « 3.7. Aliments et boissons/Hygiène » à la page 7.

Environnement et installation	
Position de montage	Au choix, de préférence actionneur vers le haut
Température ambiante	
Appareil standard	Max. +55 °C ou 75 °C (en fonction du niveau de puissance)
Version banjo	-10 °C...+55 °C ou 75 °C (en fonction du niveau de puissance)

1.) Mesure à +20 °C, 6 bar sur sortie de vanne selon DIN ISO 12238:2001, ouverture : montée en pression 0...10 %, fermeture : réduction de pression 100...90 %

1.2. Version câble ATEX/IECEX

Propriétés du produit	
Matériau	
Joint	FKM, EPDM
Boîtier	Laiton/acier inoxydable 1.4305/303
Fonction de commutation	A et B D'autres informations se trouvent au chapitre « 2. Fonctions de commutation » à la page 5.
Tailles de bobine disponibles	SG3 (24,5 mm de large)
Données de performance	
Pression de service	Jusqu'à 34 bar (en fonction du diamètre nominal et de la puissance de bobine)
Données sur le fluide	
Fluide de service	Gaz et liquides neutres (par exemple, air comprimé, eau, huile hydraulique, vide technique)
Température du fluide ¹⁾	
FKM	-10 °C...+100 °C
EPDM	-30 °C...+100 °C
Raccordements de conduite de process/conduite et communication	
Raccordement électrique	Version câble ATEX/IECEX avec 3 m de câble surmoulé
Raccordement de conduite	
Manchon	G 1/8, NPT 1/8, RC 1/8, M5, UNF 10-32
Bride	Bride « FK01 »
Certifications et conformités	
Degré de protection	IP65 avec connecteur et ATEX/IECEX-et variante avec câble
Protection contre les explosions	D'autres informations se trouvent au chapitre « 3.4. Protection contre les explosions » à la page 6.
Environnement et installation	
Température ambiante ¹⁾	
FKM	-10 °C...+55 °C (max. 60 °C sur demande)
EPDM	-30 °C...+55 °C (max. +60 °C sur demande)

1.) La température minimale dépend du matériau du joint.

2. Fonctions de commutation

Icône	Description
	Fonction C (CF C) Électrovanne 3/2 voies Action directe Fermée en position de repos
	Fonction D (CF D) Électrovanne 3/2 voies Action directe Normalement ouvert

3. Certifications et conformités

3.1. Informations générales

- Les certifications ou conformités mentionnés ci-dessous doivent être précisés dans toutes les demandes. C'est le seul moyen de s'assurer que le produit répond bien à toutes les exigences requises.
- Toutes les versions disponibles d'un produit ne peuvent pas être fournies avec toutes les certifications ou conformités mentionnées.

3.2. Conformité

Le produit est conforme aux directives européennes et à la déclaration de conformité UE.

3.3. Normes

Les normes appliquées justifiant la conformité aux directives UE peuvent être consultées dans l'attestation d'examen UE de type et/ou la déclaration de conformité UE.

3.4. Protection contre les explosions

Certification	Description
	<p>En option : protection contre les explosions (valable pour les bobines avec sortie de câble fixe)</p> <p>ATEX : EPS 21 ATEX 1 128 X II 2G Ex mb IIC T4 Gb II 2D Ex mb IIIC T130 °C Db</p> <p>IECEX : IECEX EPS 21.0045X Ex mb IIC T4 Gb Ex mb IIIC T130 °C Db</p> <p>Le câble fixe est sans halogène conformément à la norme IEC 60754-1.</p>

3.5. Amérique du nord (USA/Canada)

Certification	Description
	<p>Valable pour les bobines : UL Recognized pour les USA et le Canada</p> <p>Les bobines sont UL Recognized pour les USA et le Canada selon :</p> <ul style="list-style-type: none"> • UL 429 (electrically operated valves) • CAN/CSA-C22.2 N° 139

3.6. Eau potable

Conformité	Description
	<p>Convient pour une utilisation dans le domaine de l'eau potable</p> <p>Les matériaux correspondent aux bases d'évaluation (UBA) pour les matériaux en contact avec l'eau potable (Ordonnance sur l'eau potable).</p> <p>Boîtier en PA : PF36 : Convient aux appareils dont la température maximale est de 60 °C (eau chaude)</p> <p>Boîtier en PPS/Laiton/Acier inoxydable : PF39 : Convient aux appareils dont la température maximale est de 85 °C (eau très chaude)</p>

DTS 1000656703 FR Version: - Status: RL (released | freigegeben | validé) printed: 22.01.2025

3.7. Aliments et boissons/Hygiène

Conformité	Description
FDA	FDA – Code of Federal Regulations (valable pour les codes variables PL02, PL03) Tous les matériaux en contact avec le fluide sont conformes au Code of Federal Regulations, publié par la FDA (Food and Drug Administration, USA) conformément à la déclaration du fabricant.
USP	United States Pharmacopeial Convention (USP) (valable pour le code variable PL04) Tous les matériaux en contact avec le fluide sont biocompatibles selon la déclaration du fabricant.
	Ordonnance CE 1935/2004 du Parlement européen et du Conseil (valable pour les codes variables PL01, PL02) Tous les matériaux en contact avec les fluides sont conformes au règlement CE 1935/2004/CE selon la déclaration du fabricant.

4. Matériaux

4.1. Bürkert resistApp



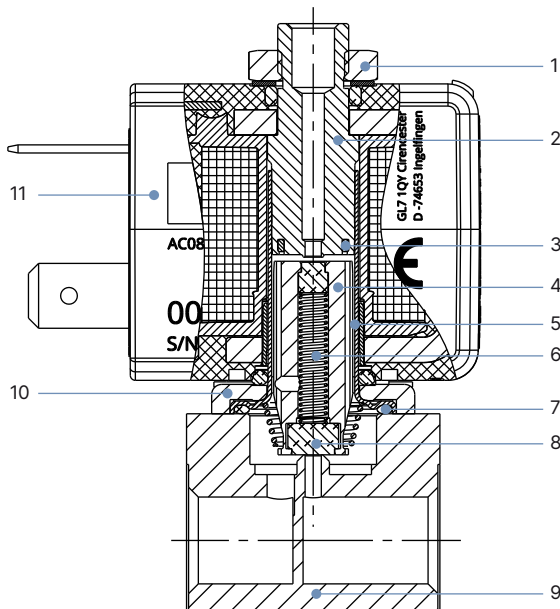
Bürkert resistApp – Tableau des résistances

Souhaitez-vous garantir la fiabilité et la durabilité des matériaux dans votre application ? Vérifier votre combinaison de fluides et de matériaux sur notre site web ou dans notre resistApp.

[Tester maintenant la résistance chimique](#)

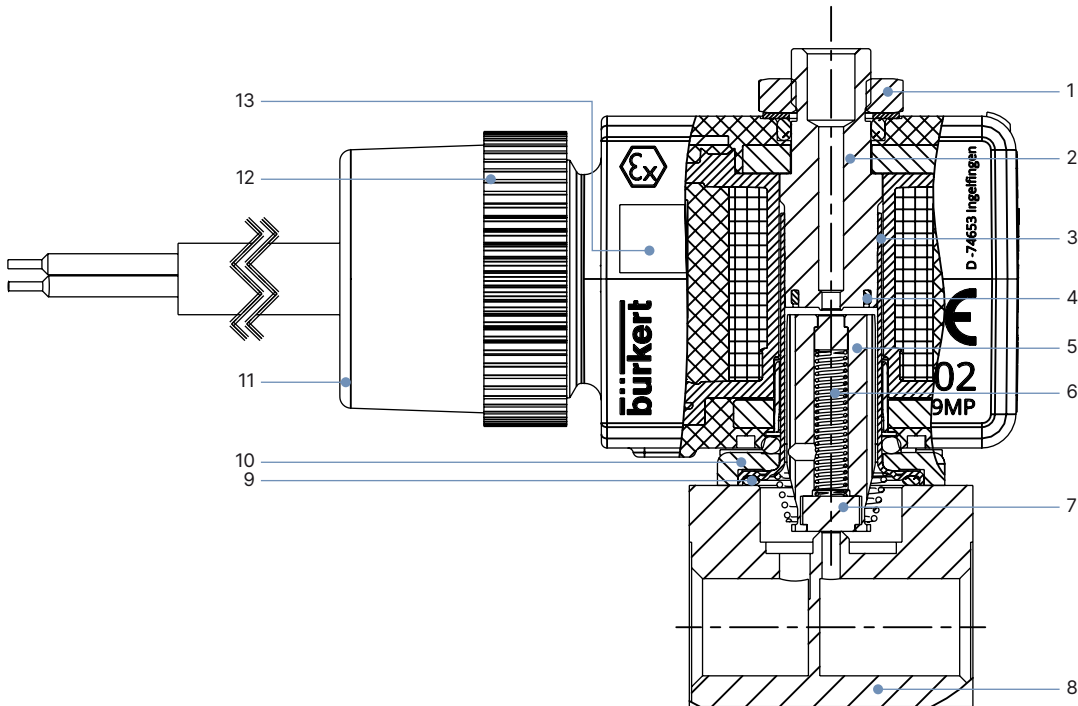
4.2. Indications sur les matériaux

Appareil standard



N°	Élément	Matériau
1	Écrou	DIN176 Surface passivée à couche épaisse KOSA0101
2	Bouchon	Acier inoxydable 1.4113/434
3	Bague de déphasage	Cuivre (en option, argent)
4	Noyau	Acier inoxydable 1.4113/434
5	Tube de guidage du noyau	Acier inoxydable 1.4303/305L
6	Ressort	Acier inoxydable 1.4310/301
7	Joint torique	FKM/EPDM
8	Joint central	FKM/EPDM
9	Boîtier	Laiton, acier inoxydable 1.4305/303 PA (polyamide)
10	Bride	<ul style="list-style-type: none"> Surface passivée à couche épaisse KOSA0101 (variante en laiton) Surface nickelée (variante en acier inoxydable)
11	Bobine	Époxyde

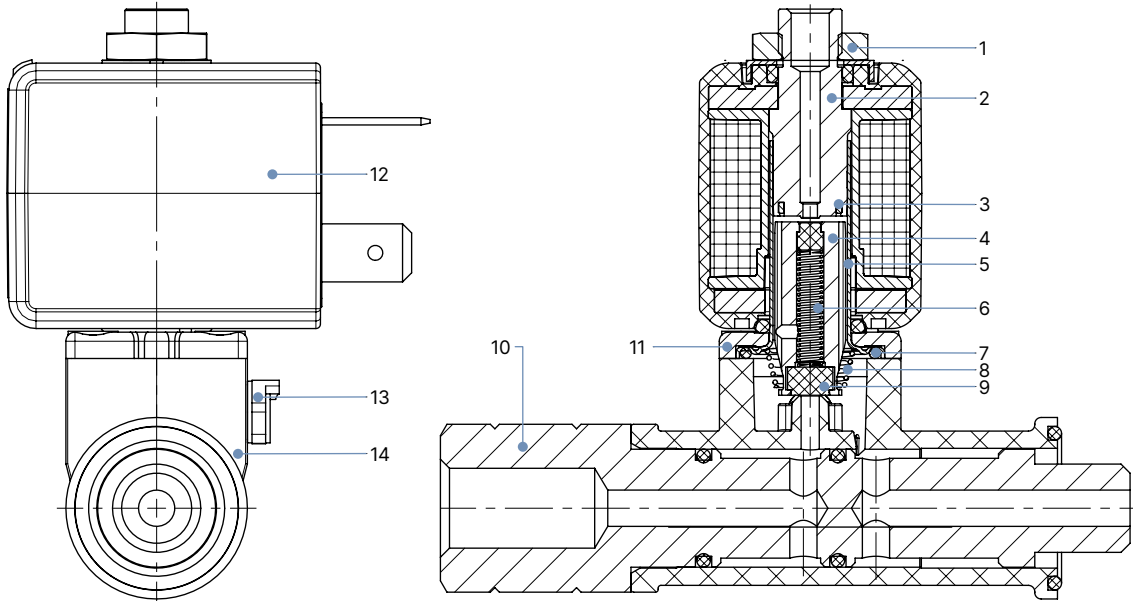
Version câble ATEX/IECEX



N°	Élément	Matériau
1	Écrou	DIN 176 Surface passivée à couche épaisse KOSA0101
2	Bouchon	Acier inoxydable 1.4113/434
3	Tube de guidage du noyau	Acier inoxydable 1.4303 ST/305L
4	Bague de déphasage	Cuivre (en option, argent)
5	Noyau	Acier inoxydable 1.4113/434
6	Ressort	Acier inoxydable 1.4310/301
7	Joint central	FKM/EPDM
8	Boîtier	Laiton, acier inoxydable 1.4305/303 PA (polyamide)
9	Joint torique	FKM/EPDM
10	Bride	<ul style="list-style-type: none"> • Surface passivée à couche épaisse KOSA0101 (variante en laiton) • Surface nickelée (variante en acier inoxydable)
11	Bague d'étanchéité	Silicone
12	Écrou-raccord	PA (polyamide)
13	Bobine	Époxyde

DTS 1000656703 FR Version: - Status: RL (released | freigegeben | validé) printed: 22.01.2025

Version banjo



N°	Élément	Matériau
1	Écrou	DIN 176 Surface passivée à couche épaisse KOSA0101
2	Bouchon	Acier inoxydable 1.4113
3	Bague de déphasage	Cuivre (en option, argent)
4	Noyau	Acier inoxydable 1.4113
5	Tube de guidage du noyau	Acier inoxydable 1.4303 ST
6	Ressort	Acier inoxydable 1.4310
7	Joint torique	FKM
8	Ressort	Acier inoxydable 1.4310
9	Joint central	FKM
10	Vis creuse	Laiton
11	Bride	<ul style="list-style-type: none"> • Surface passivée à couche épaisse KOSA0101 (variante en laiton) • Surface nickelée (variante en acier inoxydable)
12	Bobine	Époxyde
13	Levier manuel	Durethan
14	Boîtier	PPS (Polysulfure de phénylène)

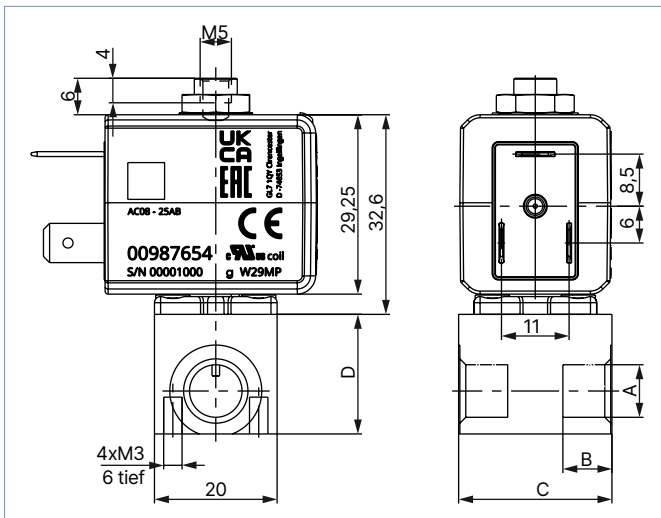
5. Dimensions

5.1. Appareil standard

Version fileté

Remarque :

- Spécifications en mm
- Variantes selon norme industrielle de forme B

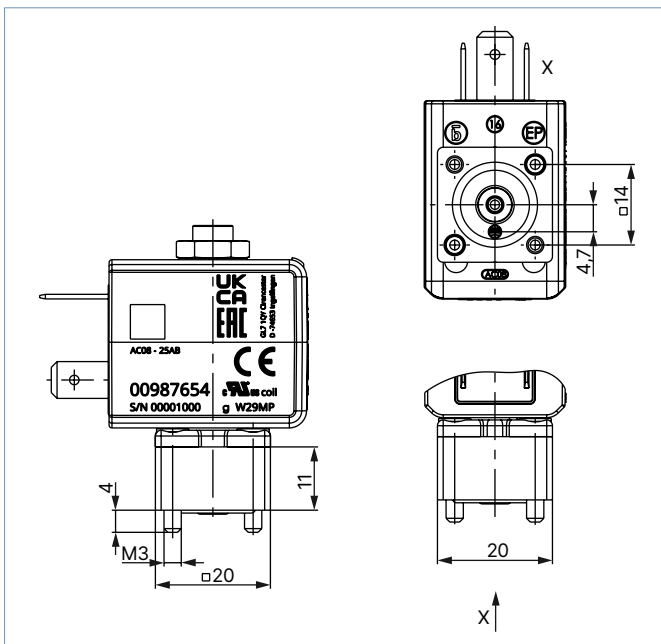


Raccordement de conduite	A	B	C	D
		[mm]	[mm]	[mm]
Filetage	M5	5	20	14
	G 1/8	8	25	19,5
	NPT 1/8	7	25	19,5

Variante à bride

Remarque :

- Spécifications en mm
- Variantes selon norme industrielle de forme B

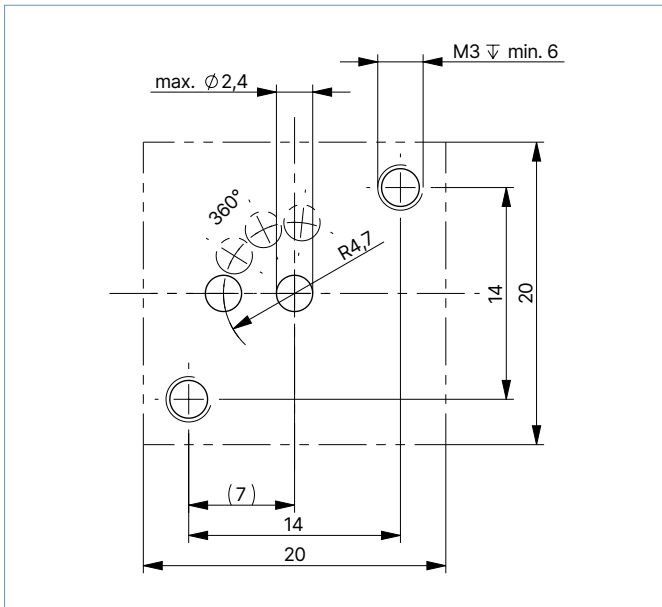


DTS 1000656703 FR Version: - Status: RL (released | freigegeben | valide) printed: 22.01.2025

Modèle de bride

Remarque :

- Spécifications en mm
- La géométrie doit être réalisée comme dans le dessin ci-dessous côté raccordement.
- Version à bride (FK01) selon FST 1000225877

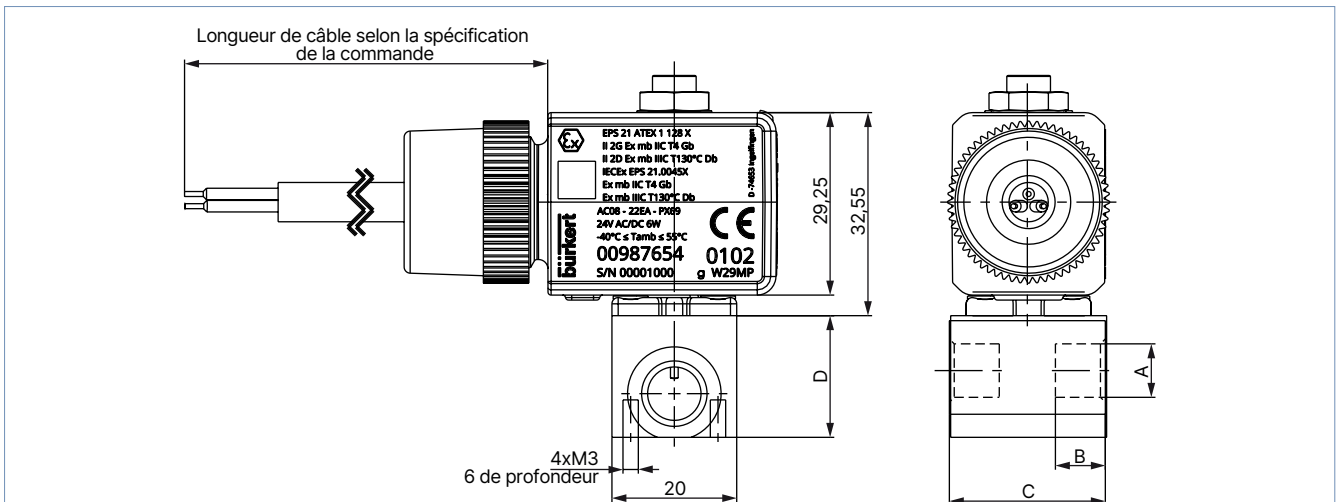


5.2. Version câble ATEX/IECEx

Version fileté

Remarque :

Spécifications en mm

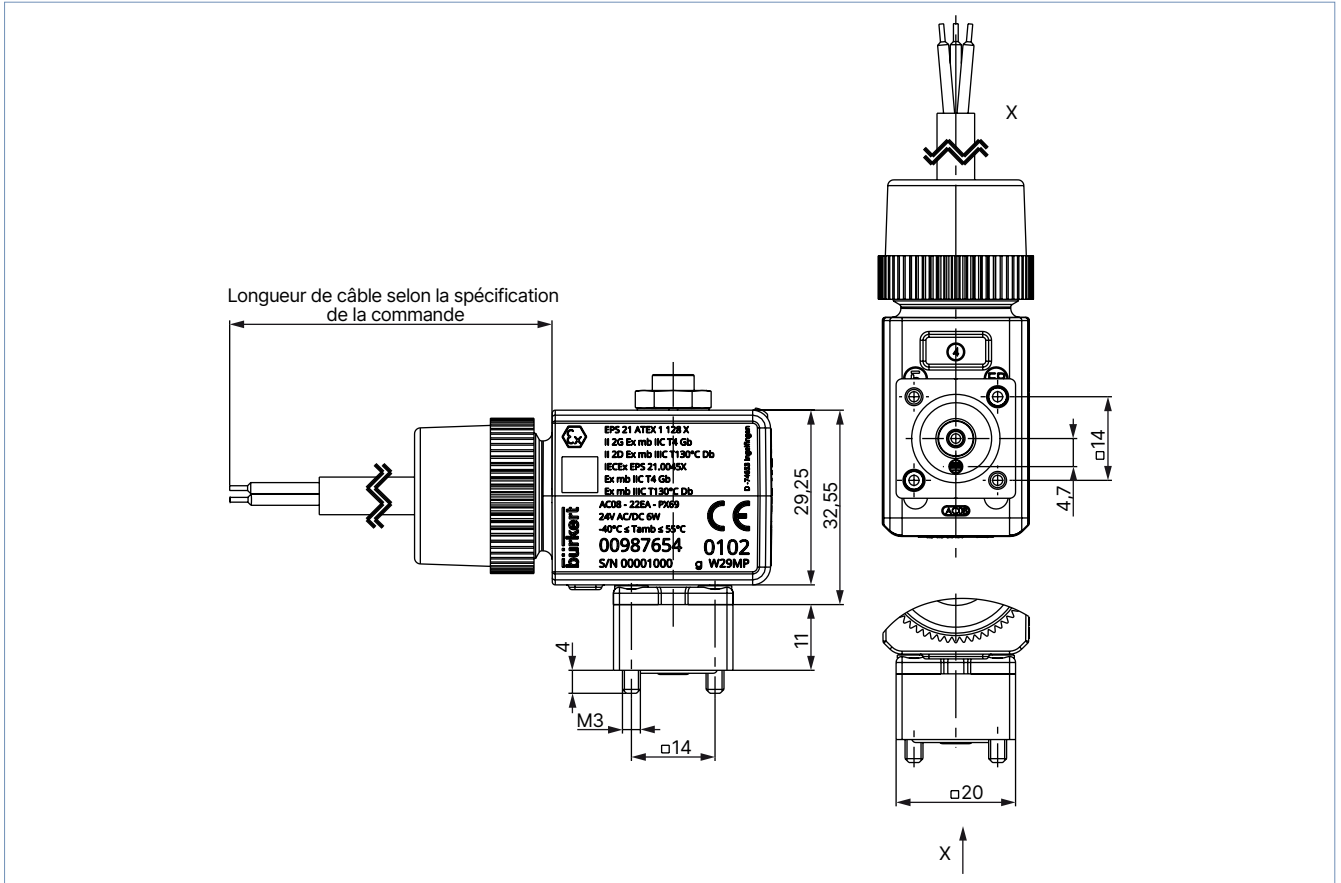


Raccordement de conduite	A	B	C	D
		[mm]	[mm]	[mm]
Filetage	M5	5	20	14
Filetage	G 1/8	8	25	19,5

Variante à bride

Remarque :

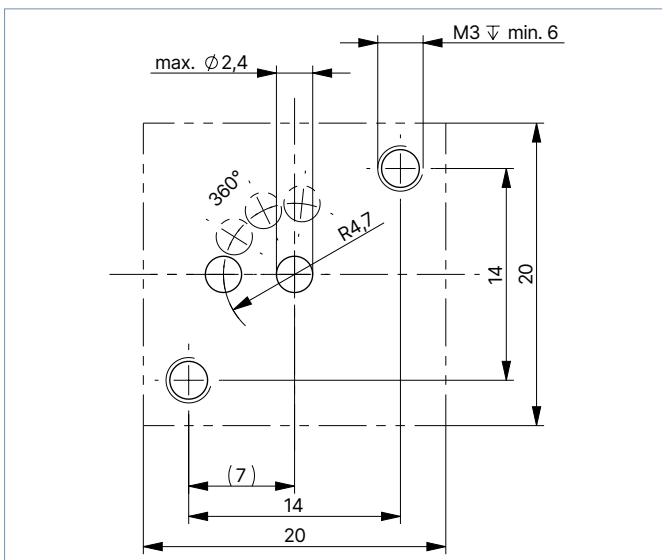
Spécifications en mm



Modèle de bride

Remarque :

- Spécifications en mm
- La géométrie doit être réalisée comme dans le dessin ci-dessous côté raccordement.
- Version à bride (FK01) selon FST 1000225877



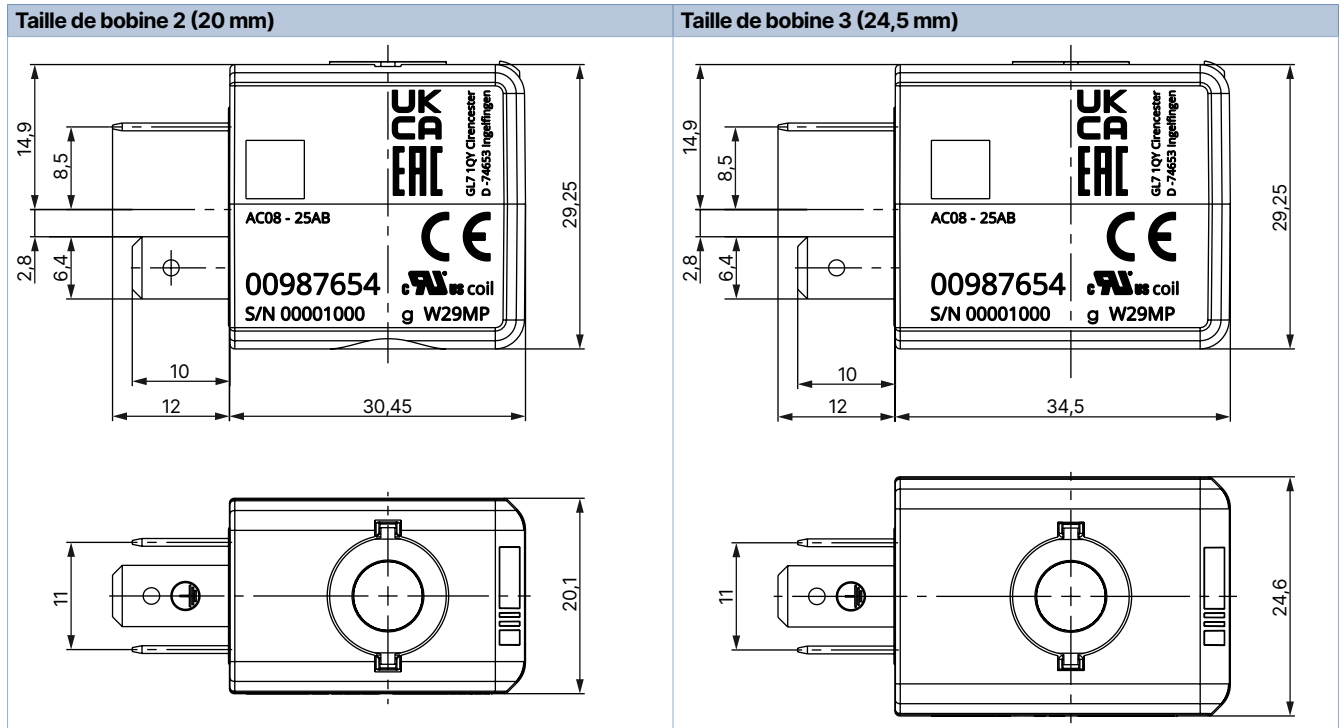
DTS 1000656703 FR Version: - Status: RL (released | freigegeben | validé) printed: 22.01.2025

5.3. Modèles de bobines

Variante selon norme industrielle de forme B

Remarque :

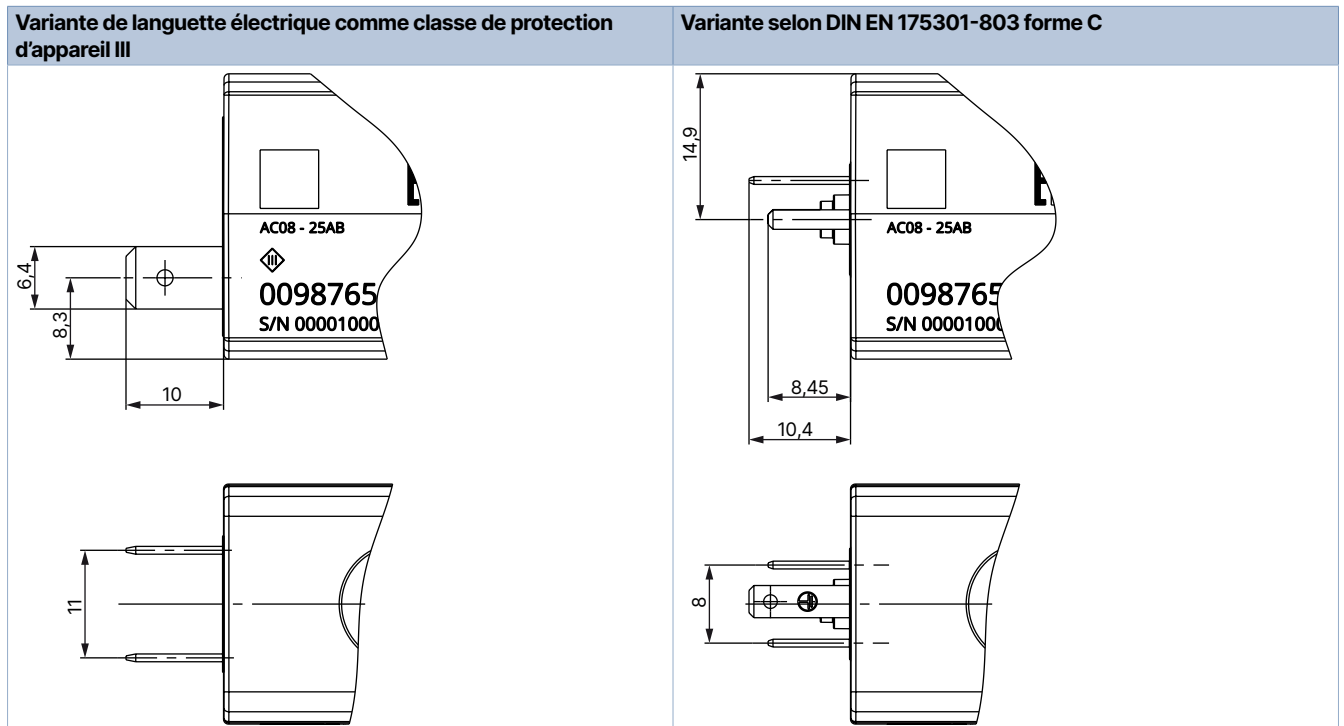
Spécifications en mm



Autres raccordements électriques

Remarque :

- Spécifications en mm
- Les dimensions s'appliquent aux bobines de taille 20 mm et 24,5 mm



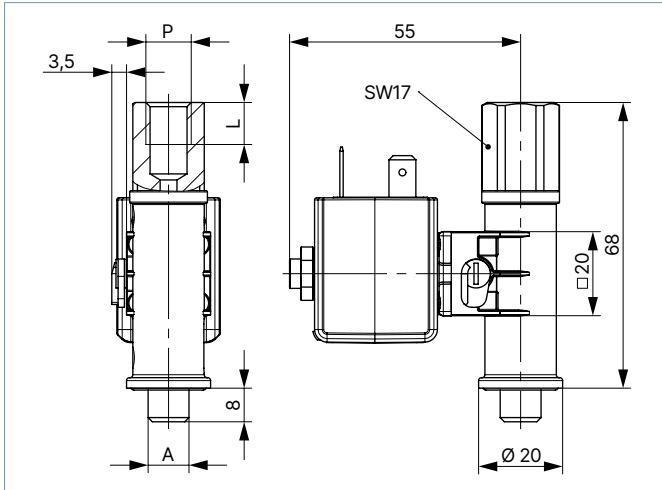
DTS 1000656703 FR Version: - Status: RL (released | freigegeben | validé) printed: 22.01.2025

5.4. Version banjo

Avec vis creuse de 76 mm

Remarque :

- Spécifications en mm
- Taille de bobine 24,5 mm
- Diamètres nominaux disponibles : 1,2 mm, 1,6 mm et 2,0 mm

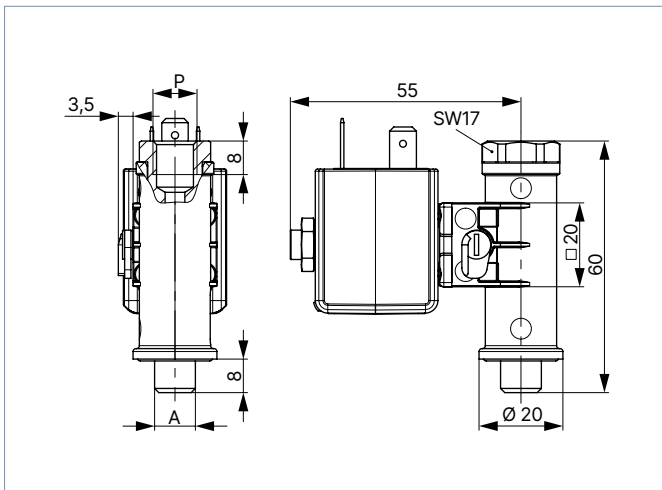


Raccordement de conduite	A [pouces]	P [pouces]	L [mm]
BJ02	G 1/4	G 1/4	12
BJ03	G 1/8	NPT 1/4	12,9
BJ04	G 1/4	NPT 1/4	12,9
BJ05	G 1/8	G 1/4	12
BJ07	G 1/8	NPT 1/8	8,9

Avec vis creuse de 60 mm

Remarque :

- Spécifications en mm
- Taille de bobine 24,5 mm
- Diamètres nominaux disponibles : 1,2 mm, 1,6 mm et 2,0 mm



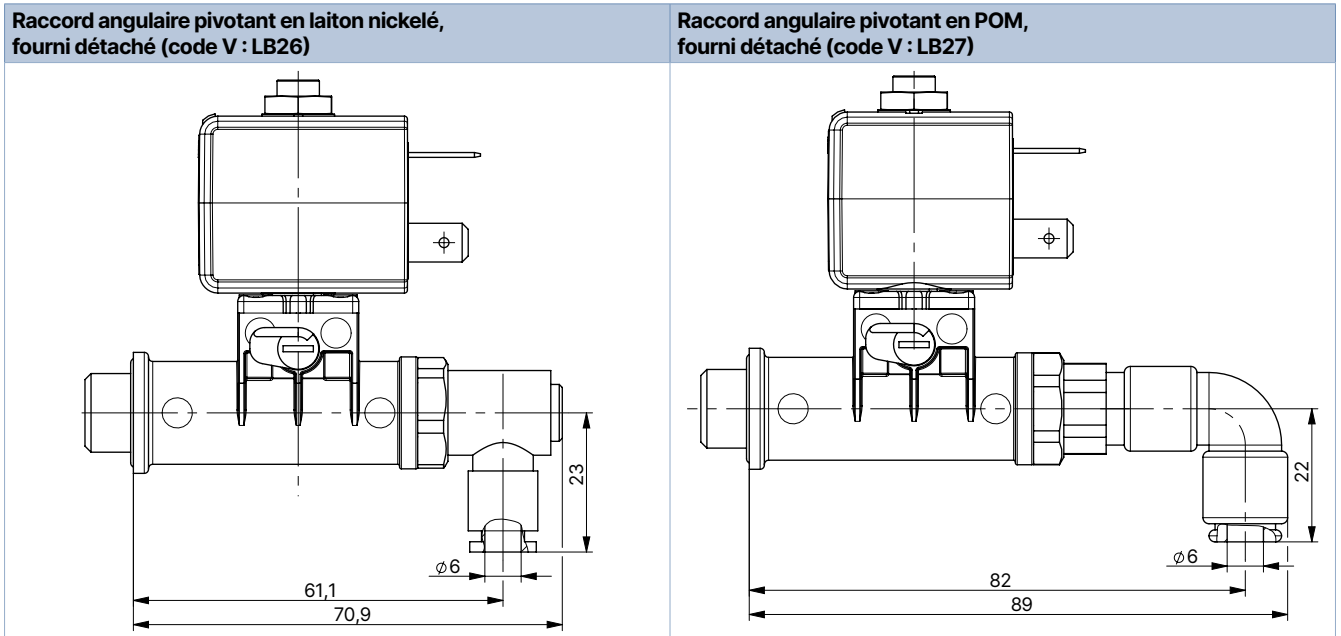
Raccordement de conduite	A [pouces]	P [pouces]	L [mm]
BJ01	G 1/8	G 1/8	8
BJ06	G 1/4	G 1/8	8

DTS 1000656703 FR Version: - Status: RL (released | freigegeben | validé) printed: 22.01.2025

Avec connecteur enfichable joint, pivotable

Remarque :

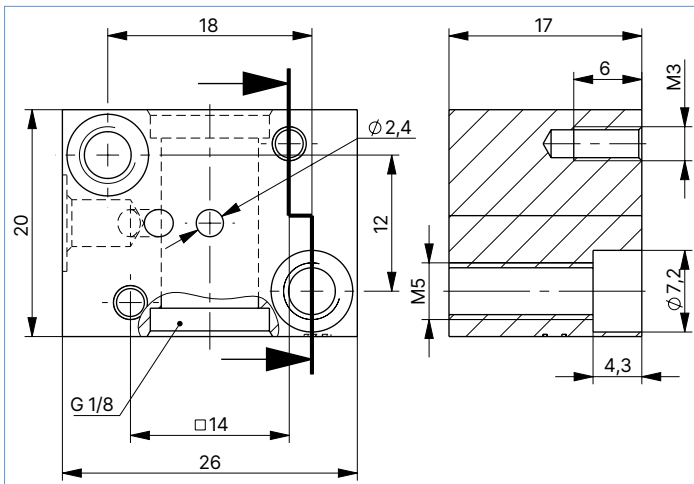
- Spécifications en mm
- Disponible uniquement pour les versions Banjo avec vis creuse de 60 mm et raccordement de conduite BJ01 et BJ06
- Quantité de commande minimale de 50 pièces



5.5. Plaque de connexion simple

Remarque :

- Spécifications en mm
- Combinable uniquement avec des vannes avec une taille de bobine de 20 mm



Nombre d'emplacements de vanne	A [mm]	B [mm]	C [mm]	N° d'article
1	20	12	-	005312

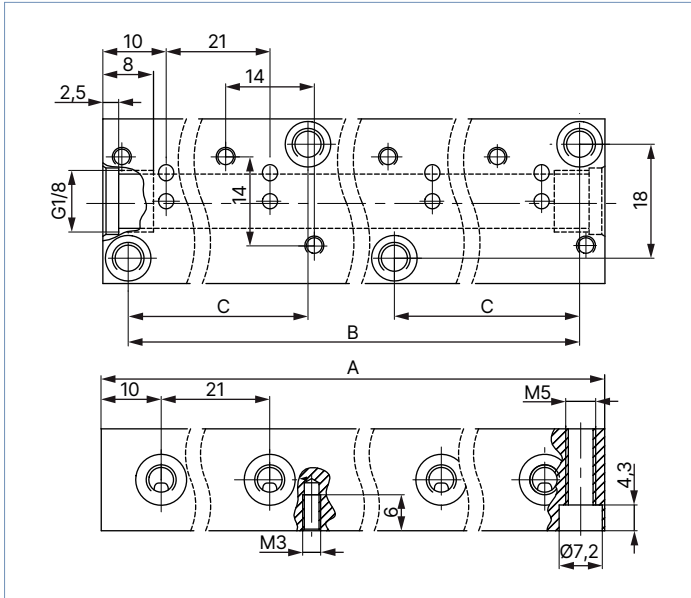
DTS 1000656703 FR Version: - Status: RL (released | freigegeben | validé) printed: 22.01.2025

5.6. Plaque de connexion multiple

Plaque de connexion pour vannes avec bobine de 20 mm (SG2)

Remarque :

- Spécifications en mm
- Combinable uniquement avec des vannes de type 7012 avec taille de bobine de 20 mm

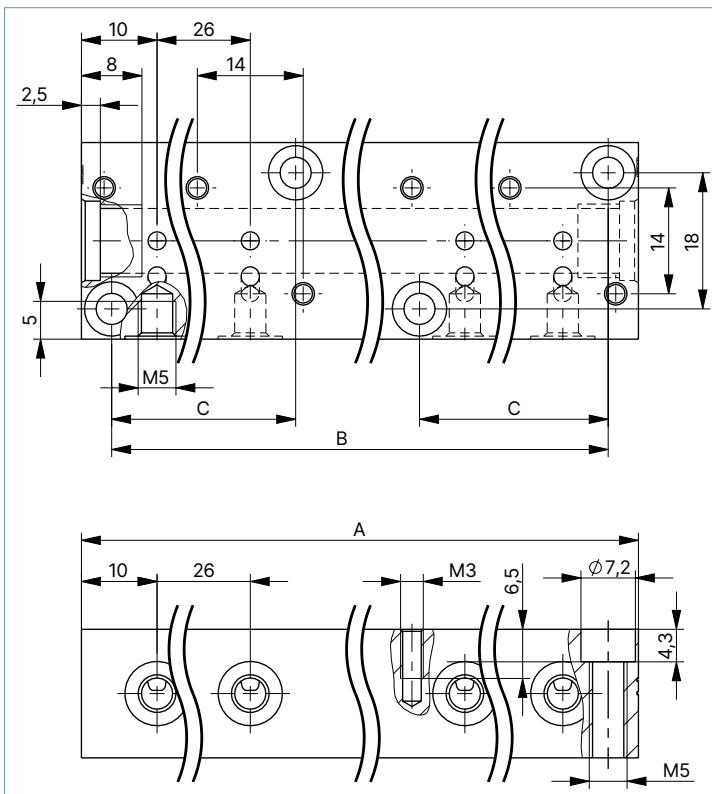


Nombre d'emplacements de vanne	A [mm]	B [mm]	C [mm]	N° d'article
2	41	33	-	005355
3	62	54	-	005313
4	83	75	-	005314
5	104	96	-	005315
6	125	117	-	005316
7	146	138	-	005893
8	167	159	54	005166
9	188	180	54	005241
10	209	201	75	005819
11	230	222	75	005242
12	251	243	96	005222

Plaque de connexion pour vannes avec bobine de 24,5 mm (SG3)

Remarque :

- Spécifications en mm
- Combinable avec les vannes de type 7012 avec taille de bobine de 24,5 mm, ou avec des vannes de fonction B



Nombre d'emplacements de vanne	A [mm]	B [mm]	C [mm]	N° d'article
2	46	38	-	60021427
3	72	64	-	60021342
4	98	90	-	60021429
5	124	116	-	60021428
6	150	142	-	60021442
7	176	168	-	20060327
8	202	194	64	20060338
9	228	220	64	20060341
10	254	246	90	20015744
11	280	272	90	20060374
12	306	298	116	20060376

DTS 1000656703 FR Version: - Status: RL (released | freigegeben | validé) printed: 22.01.2025

6. Raccords d'appareil/process

6.1. Affectation des broches

Aux points marqués *, ** ou *** dans le dessin, les connexions sont repérées par les lettres indiquées dans le tableau ci-dessous, en fonction du mode de fonctionnement. Fermer les connexions non utilisées à l'aide d'un bouchon fileté ou un écrou borgne pour le mode de fonctionnement A ou B.

Fonction	Type de raccordement			Version fileté	Variante à bride
	*	**	***		
A	P	à fermer	A		
B	à fermer	B	P		
C	P	R	A		
D	R	P	B		
T	P	R	A		

DTS 1000656703 FR Version: - Status: RL (released | freigegeben | validé) printed: 22.01.2025

7. Description des performances

7.1. Puissance absorbée

Appareil standard, taille de bobine 24,5 mm

Bobine	Diamètre nominal	Puissance électrique					Temps de commutation ¹⁾	
		Actionnement CA	Fonctionnement CA		CC		Ouverture	Fermer
	[mm]	[VA]	[VA]	[W]	froid [W]	chaud [W]	[ms]	[ms]
24 V/CC/7 W	1,2	-	-	-	7	5,5	8...12	8...12
	1,6							
	2,0							
24 V/CC/5,5 W	1,2	-	-	-	5,5	4,5	8...12	8...12
	1,6							
	2,0							
24 V/50 Hz/4 W	1,2	12	6,5	4	-	-	8...12	8...12
	1,6							
	2,0							
230 V/50 Hz/4 W	1,2	12	6,5	4	-	-	8...12	8...12
	1,6							
	2,0							

1.) Mesure à +20 °C, 6 bar²⁾ sur sortie de vanne selon DIN ISO 12238:2001, ouverture : montée en pression 0...10 %, fermeture : réduction de pression 100...90 %

2.) Données relatives à la pression : surpression par rapport à la pression atmosphérique et l'air du fluide

Appareil standard, taille de bobine 20 mm

Bobine	Diamètre nominal	Puissance électrique					Temps de commutation ¹⁾	
		Actionnement CA	Fonctionnement CA		CC		Ouverture	Fermer
	[mm]	[VA]	[VA]	[W]	froid [W]	chaud [W]	[ms]	[ms]
24 V/CC/6,5 W	1,2	-	-	-	6,5	5	8...12	8...12
	1,6							
	2,0							
24 V/50 Hz/6 W	1,2	11	7	6	-	-	8...12	8...12
	1,6							
	2,0							
230 V/50 Hz/6 W	1,2	11	7	6	-	-	8...12	8...12
	1,6							
	2,0							
24 V/CC/5 W	1,2	-	-	-	5	4	8...12	8...12
	1,6							
	2,0							
24 V/50 Hz/4 W	1,2	9	5	4	-	-	8...12	8...12
	1,6							
	2,0							
230 V/50 Hz/4 W	1,2	9	5	4	-	-	8...12	8...12
	1,6							
	2,0							

1.) Mesure à +20 °C, 6 bar²⁾ sur sortie de vanne selon DIN ISO 12238:2001, ouverture : montée en pression 0...10 %, fermeture : réduction de pression 100...90 %

2.) Données relatives à la pression : surpression par rapport à la pression atmosphérique et l'air du fluide

8. Informations de commande

8.1. eShop Bürkert

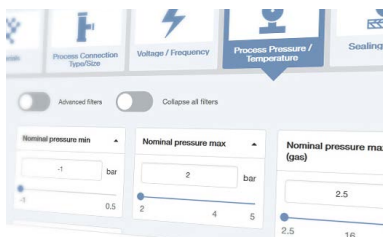


eShop Bürkert – Commande facile et livraison rapide

Vous souhaitez trouver et commander rapidement le produit ou la pièce de rechange Bürkert de votre choix ? Notre boutique en ligne est disponible 24 heures sur 24. N'hésitez pas à vous inscrire dès aujourd'hui pour profiter de tous ses avantages.

[Acheter en ligne maintenant](#)

8.2. Filtre produit Bürkert

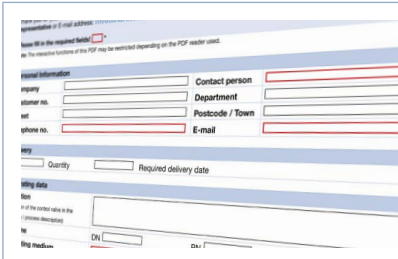


Filtre produit Bürkert – Trouvez rapidement le bon produit

Vous souhaitez sélectionner les produits en fonction de vos besoins techniques ? Utilisez le filtre produit Bürkert pour trouver l'article parfaitement adapté à votre application.

[Filtrer les produits maintenant](#)

8.3. Formulaire de demande de produit Bürkert



Formulaire de demande de produit Bürkert – Votre demande de manière rapide et concise

Souhaitez-vous faire une demande de produit spécifique en fonction de vos exigences techniques ? Utilisez notre formulaire de demande de produit. Vous y trouverez toutes les informations pertinentes pour votre interlocuteur Bürkert. Nous pouvons ainsi vous conseiller au mieux.

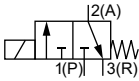
[Remplir le formulaire maintenant](#)

8.4. Tableau de commande

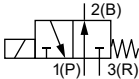
Appareil standard selon la norme industrielle de Forme B, taille de bobine 24,5 mm

Remarque :

Toutes les vannes sont fournies sans connecteur.

Fonction	Raccordement de conduite	Dia- mètre nomi- nal	Valeur K_v eau ¹⁾	Tension / Fréquence / Puissance	Facteur de marche maximal	Plage de pression ²⁾		N° d'article	
						Température ambiante 75 °C	Température ambiante 55 °C	Corps de vanne en laiton	Corps de vanne en acier inoxydable
						Air + eau [bar]	Air + eau [bar]	Joint FKM	
		[mm]	[m³/h]	[V/Hz/W]					
CF C Électrovanne 3/2 voies Action directe Fermée en position de repos 	M5	1,2	0,045	24/CC/7	Facteur de marche 100 %	-	0...13	380922	381000
				24/CC/5,5		0...11,5	390256	390258	
				24/50/4		0...13	380924	381002	
				230/50/4		0...13	380927	381004	
		1,6	0,060	24/CC/7	Facteur de marche 100 %	-	0...7,5	380932	381021
				24/CC/5,5		0...6	390265	390267	
				24/50/4		0...7,5	380931	381023	
				230/50/4		0...7,5	380928	381025	
		2,0 ³⁾	0,110	24/CC/7	Facteur de marche 100 %	-	0...7	sur demande	sur demande
				24/CC/5,5		0...5	sur demande	sur demande	
				24/50/4		0...6	sur demande	sur demande	
				230/50/4		0...6	sur demande	sur demande	
	G 1/8	1,2	0,045	24/CC/7	Facteur de marche 100 %	-	0...13	379906	380132
				24/CC/5,5		0...11,5	390269	390271	
				24/50/4		0...13	379928	380139	
				230/50/4		0...13	380116	380217	
		1,6	0,060	24/CC/7	Facteur de marche 100 %	-	0...7,5	379915	380137
				24/CC/5,5		0...6	390275	390273	
				24/50/4		0...7,5	379930	380141	
				230/50/4		0...7,5	380118	380218	
		2,0 ³⁾	0,110	24/CC/7	Facteur de marche 100 %	-	0...7	sur demande	sur demande
				24/CC/5,5		0...5	sur demande	sur demande	
				24/50/4		0...6	sur demande	sur demande	
				230/50/4		0...6	sur demande	sur demande	
Bride (FK01)	1,2	0,045	24/CC/7	Facteur de marche 100 %	-	0...13	380943	390301	
			24/CC/5,5		0...11,5	390348	390351		
			24/50/4		0...13	380942	381029		
			230/50/4		0...13	380940	390353		
	1,6	0,060	24/CC/7	Facteur de marche 100 %	-	0...7,5	380934	390355	
			24/CC/5,5		0...6	390358	390360		
			24/50/4		0...7,5	380936	390362		
			230/50/4		0...7,5	380938	389484		
	2,0 ³⁾	0,110	24/CC/7	Facteur de marche 100 %	-	0...7	sur demande	sur demande	
			24/CC/5,5		0...5	sur demande	sur demande		
			24/50/4		0...6	sur demande	sur demande		
			230/50/4		0...6	sur demande	sur demande		

DTS 1000656703 FR Version: - Status: RL (released | freigegeben | validé) printed: 22.01.2025

Fonction	Raccordement de conduite	Dia- mètre nomi- nal	Valeur K_v eau ¹⁾	Tension / Fréquence / Puissance	Facteur de marche maximal	Plage de pression ²⁾		N° d'article	
						Température ambiante 75 °C	Température ambiante 55 °C	Corps de vanne en laiton	Corps de vanne en acier inoxydable
						Air + eau	Air + eau	Joint FKM	
		[mm]	[m³/h]	[V/Hz/W]		[bar]	[bar]		
CFD Électrovanne 3/2 voies Action directe Normalement ouvert 	M5	1,2	0,045	24/CC/5,5	Facteur de marche 100 %	0...10	0...10	390363	390365
				24/50/4		0...10	0...10	390367	390382
				230/50/4		0...10	0...10	390385	390384
		1,6	0,060	24/CC/5,5	Facteur de marche 100 %	0...6	0...6	390390	390392
				24/50/4		0...6	0...6	390396	390398
				230/50/4		0...6	0...6	390400	390401
		2,0 ³⁾	0,110	24/CC/5,5	Facteur de marche 100 %	0...8	0...8	sur demande	sur demande
				24/50/4		0...7	0...7	sur demande ⁴⁾	sur demande ⁴⁾
				230/50/4		0...7	0...7	sur demande ⁴⁾	sur demande ⁴⁾
	G 1/8	1,2	0,045	24/CC/5,5	Facteur de marche 100 %	0...10	0...10	385475	390402
				24/50/4		0...10	0...10	390406	390409
				230/50/4		0...10	0...10	390438	390439
		1,6	0,060	24/CC/5,5	Facteur de marche 100 %	0...6	0...6	390440	390442
				24/50/4		0...6	0...6	390444	390446
				230/50/4		0...6	0...6	390448	390449
		2,0 ³⁾	0,110	24/CC/5,5	Facteur de marche 100 %	0...8	0...8	sur demande	sur demande
				24/50/4		0...7	0...7	sur demande ⁴⁾	sur demande ⁴⁾
				230/50/4		0...7	0...7	sur demande ⁴⁾	sur demande ⁴⁾
	Bride (FK01)	1,2	0,045	24/CC/5,5	Facteur de marche 100 %	0...10	0...10	390450	390452
				24/50/4		0...10	0...10	390456	393085
				230/50/4		0...10	0...10	390459	390460
		1,6	0,060	24/CC/5,5	Facteur de marche 100 %	0...6	0...6	390462	390464
				24/50/4		0...6	0...6	390468	390466
				230/50/4		0...6	0...6	390470	390471
2,0 ³⁾		0,110	24/CC/5,5	Facteur de marche 100 %	0...8	0...8	sur demande	sur demande	
			24/50/4		0...7	0...7	sur demande ⁴⁾	sur demande ⁴⁾	
			230/50/4		0...7	0...7	sur demande ⁴⁾	sur demande ⁴⁾	

- 1.) Mesure à +20 °C, 1 bar ²⁾ à l'entrée de la vanne et sortie libre
- 2.) Données relatives à la pression : surpression par rapport à la pression atmosphérique et l'air du fluide
- 3.) Compensation de source limitée
- 4.) Peut également être mise en œuvre avec la taille de bobine 2

Appareil standard selon la norme industrielle de Forme B, taille de bobine 20 mm

Remarque :

Toutes les vannes sont fournies sans connecteur.

Fonction	Raccordement de conduite	Dia-mètre nominal	Valeur K_v eau ¹⁾	Tension/ Fréquence/ Puissance	Facteur de marche maximal	Plage de pression ²⁾		N° d'article		
						Température ambiante 75 °C	Température ambiante 55 °C	Corps de vanne en laiton	Corps de vanne en acier inoxydable	
						Air + eau [bar]	Air + eau [bar]	Joint FKM		
		[mm]	[m³/h]	[V/Hz/W]						
CFC Électrovanne 3/2 voies Action directe Fermée en position de repos 	M5	1,2	0,045	24/CC/6,5	Facteur de marche 100 %	–	0...11	sur demande	sur demande	
				24/50/6		–	0...13	sur demande	sur demande	
				230/50/6		–	0...13	sur demande	sur demande	
				24/CC/5		0...10	0...10	sur demande	sur demande	
				24/50/4		0...11	0...11	sur demande	sur demande	
				230/50/4		0...11	0...11	sur demande	sur demande	
		1,6	0,060	24/CC/6,5	Facteur de marche 100 %	–	0...6	sur demande	sur demande	
				24/50/6		–	0...7,5	sur demande	sur demande	
				230/50/6		–	0...7,5	sur demande	sur demande	
				24/CC/5		0...5,5	0...5,5	sur demande	sur demande	
				24/50/4		0...6	0...6	sur demande	sur demande	
				230/50/4		0...6	0...6	sur demande	sur demande	
	2,0 ³⁾	0,110	24/CC/6,5	Facteur de marche 100 %	–	0...5	sur demande	sur demande		
			24/50/6		–	0...6	sur demande	sur demande		
			230/50/6		–	0...6	sur demande	sur demande		
			24/CC/5		0...4	0...4	sur demande	sur demande		
			24/50/4		0...5,5	0...5,5	sur demande	sur demande		
			230/50/4		0...5,5	0...5,5	sur demande	sur demande		
	G 1/8	1,2	0,045	0,045	24/CC/6,5	Facteur de marche 100 %	–	0...11	sur demande	sur demande
					24/50/6		–	0...13	sur demande	sur demande
					230/50/6		–	0...13	sur demande	sur demande
					24/CC/5		0...10	0...10	sur demande	sur demande
					24/50/4		0...11	0...11	sur demande	sur demande
					230/50/4		0...11	0...11	sur demande	sur demande
1,6		0,060	0,060	0,060	24/CC/6,5	Facteur de marche 100 %	–	0...6	sur demande	sur demande
					24/50/6		–	0...7,5	sur demande	sur demande
					230/50/6		–	0...7,5	sur demande	sur demande
					24/CC/5		0...5,5	0...5,5	sur demande	sur demande
					24/50/4		0...6	0...6	sur demande	sur demande
					230/50/4		0...6	0...6	sur demande	sur demande
2,0 ³⁾	0,110	0,110	0,110	24/CC/6,5	Facteur de marche 100 %	–	0...5	sur demande	sur demande	
				24/50/6		–	0...6	sur demande	sur demande	
				230/50/6		–	0...6	sur demande	sur demande	
				24/CC/5		0...4	0...4	sur demande	sur demande	
				24/50/4		0...5,5	0...5,5	sur demande	sur demande	
				230/50/4		0...5,5	0...5,5	sur demande	sur demande	
Bride (FK01)	1,2	0,045	0,045	24/CC/6,5	Facteur de marche 100 %	–	0...11	sur demande	sur demande	
				24/50/6		–	0...13	sur demande	sur demande	
				230/50/6		–	0...13	sur demande	sur demande	
				24/CC/5		0...10	0...10	sur demande	sur demande	
				24/50/4		0...11	0...11	sur demande	sur demande	
				230/50/4		0...11	0...11	sur demande	sur demande	

DTS 1000656703 FR Version: - Status: RL (released | freigegeben | validé) printed: 22.01.2025

Fonction	Raccordement de conduite	Dia- mètre nominal	Valeur K_v eau ¹⁾	Tension/ Fréquence/ Puissance	Facteur de marche maximal	Plage de pression ²⁾		N° d'article						
						Température ambiante 75 °C	Température ambiante 55 °C	Corps de vanne en laiton	Corps de vanne en acier inoxydable					
						Air + eau [bar]	Air + eau [bar]	Joint FKM						
	[mm]	[m³/h]	[V/Hz/W]											
CF C Électrovanne 3/2 voies Action directe Fermée en position de repos 	Bride (FK01)	1,6	0,060	24/CC/6,5	Facteur de marche 100 %	–	0...6	sur demande	sur demande					
				24/50/6		–	0...7,5	sur demande	sur demande					
				230/50/6		–	0...7,5	sur demande	sur demande					
				24/CC/5		0...5,5	0...5,5	sur demande	sur demande					
				24/50/4		0...6	0...6	sur demande	sur demande					
				230/50/4		0...6	0...6	sur demande	sur demande					
		2,0 ³⁾	0,110	24/CC/6,5	Facteur de marche 100 %	–	0...5	sur demande	sur demande					
				24/50/6		–	0...6	sur demande	sur demande					
				230/50/6		–	0...6	sur demande	sur demande					
				24/CC/5		0...4	0...4	sur demande	sur demande					
				24/50/4		0...5,5	0...5,5	sur demande	sur demande					
				230/50/4		0...5,5	0...5,5	sur demande	sur demande					
				CF D Électrovanne 3/2 voies Action directe Normalement ouvert 		M5	1,2	0,045	24/CC/5	Facteur de marche 100 %	0...10	0...10	sur demande	sur demande
									24/50/4		0...10	0...10	sur demande	sur demande
230/50/4	0...10	0...10	sur demande		sur demande									
1,6	0,060	24/CC/5	Facteur de marche 100 %		0...6		0...6	sur demande	sur demande					
		24/50/4			0...6		0...6	sur demande	sur demande					
		230/50/4			0...6		0...6	sur demande	sur demande					
2,0 ³⁾	0,110	24/CC/6,5	Facteur de marche 100 %		–		0...8	sur demande	sur demande					
		24/CC/5			0...6		0...6	sur demande	sur demande					
		24/50/4			0...7		0...7	sur demande	sur demande					
		230/50/4			0...7		0...7	sur demande	sur demande					
G 1/8	1,2	0,045	24/CC/5		Facteur de marche 100 %		0...10	0...10	sur demande	sur demande				
							24/50/4	0...10	0...10	sur demande	sur demande			
							230/50/4	0...10	0...10	sur demande	sur demande			
	1,6	0,060	24/CC/5		Facteur de marche 100 %		0...6	0...6	sur demande	sur demande				
				24/50/4		0...6	0...6	sur demande	sur demande					
				230/50/4		0...6	0...6	sur demande	sur demande					
	2,0 ³⁾	0,110	24/CC/6,5	Facteur de marche 100 %	–	0...8	sur demande	sur demande						
					24/CC/5	0...6	0...6	sur demande	sur demande					
					24/50/4	0...7	0...7	sur demande	sur demande					
	Bride (FK01)	1,2	0,045	24/CC/5	Facteur de marche 100 %	0...10	0...10	sur demande	sur demande					
				24/CC/5,5		0...6	0...6	sur demande	sur demande					
				24/50/4		0...10	0...10	sur demande	sur demande					
1,6		0,060	24/CC/5	Facteur de marche 100 %	0...6	0...6	sur demande	sur demande						
					24/50/4	0...6	0...6	sur demande	sur demande					
					230/50/4	0...6	0...6	sur demande	sur demande					
2,0 ³⁾		0,110	24/CC/6,5	Facteur de marche 100 %	–	0...8	sur demande	sur demande						
					24/CC/5	0...6	0...6	sur demande	sur demande					
					24/50/4	0...7	0...7	sur demande	sur demande					
230/50/4					0...7	0...7	sur demande	sur demande						

1.) Mesure à +20 °C, 1 bar ²⁾ à l'entrée de la vanne et sortie libre
 2.) Données relatives à la pression : surpression par rapport à la pression atmosphérique et l'air du fluide
 3.) Compensation de source limitée

DTS 1000656703 FR Version: - Status: RL (released) | freigegeben | valide | printed: 22.01.2025

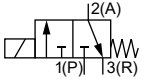
Version banjo

Remarque :

- Toutes les vannes sont fournies sans connecteur.
- Taille de la bobine 24,5 mm
- Diamètres nominaux de 1,6 mm et 2,0 mm sur demande

Fonction	Raccordement de conduite	Diamètre nominal	Valeur air Q _{Nn} ¹⁾	Tension/Fréquence/Puissance	Facteur de marche maximal	Plage de pression ²⁾	N° d'article
		[mm]	[l/min]	[V/Hz/W]		Température ambiante max. +55 °C ou +75 °C ³⁾	
CFC Électrovanne 3/2 voies Action directe Fermée en position de repos 	BJ01 P : G 1/8 A : G 1/8	1,2	35	24/CC/7	Facteur de marche 100 %	0...13	20077509 ☒
				24/CC/5,5		0...11,5	20070693 ☒
				24/50/4		0...13	20077511 ☒
				230/50/4		0...13	20070709 ☒
		1,6	48	24/CC/7	Facteur de marche 100 %	0...7,5	sur demande
				24/CC/5,5		0...6	sur demande
				24/50/4		0...7,5	sur demande
				230/50/4		0...7,5	sur demande
		2,0	75	24/CC/7	Facteur de marche 100 %	0...7	sur demande
				24/CC/5,5		0...5,5	sur demande
				24/50/4		0...6	sur demande
				230/50/4		0...6	sur demande
	BJ02 P : G 1/4 A : G 1/4	1,2	35	24/CC/7	Facteur de marche 100 %	0...13	20077512 ☒
				24/CC/5,5		0...11,5	20077514 ☒
				24/50/4		0...13	20077516 ☒
				230/50/4		0...13	20077519 ☒
		1,6	48	24/CC/7	Facteur de marche 100 %	0...7,5	sur demande
				24/CC/5,5		0...6	sur demande
				24/50/4		0...7,5	sur demande
				230/50/4		0...7,5	sur demande
		2,0	75	24/CC/7	Facteur de marche 100 %	0...7	sur demande
				24/CC/5,5		0...5,5	sur demande
				24/50/4		0...6	sur demande
				230/50/4		0...6	sur demande
BJ03 P : NPT 1/4 A : G 1/8	1,2	35	24/CC/7	Facteur de marche 100 %	0...13	20077523 ☒	
			24/CC/5,5		0...11,5	20077564 ☒	
			24/50/4		0...13	20077570 ☒	
			230/50/4		0...13	20077574 ☒	
	1,6	48	24/CC/7	Facteur de marche 100 %	0...7,5	sur demande	
			24/CC/5,5		0...6	sur demande	
			24/50/4		0...7,5	sur demande	
			230/50/4		0...7,5	sur demande	
	2,0	75	24/CC/7	Facteur de marche 100 %	0...7	sur demande	
			24/CC/5,5		0...5,5	sur demande	
			24/50/4		0...6	sur demande	
			230/50/4		0...6	sur demande	

DTS 1000656703 FR Version: - Status: RL (released | freigegeben | validé) printed: 22.01.2025

Fonction	Raccordement de conduite	Diamètre nominal	Valeur air Q _{Nh} ¹⁾	Tension/Fréquence/Puissance	Facteur de marche maximal	Plage de pression ²⁾	N° d'article
		[mm]	[l/min]	[V/Hz/W]		Température ambiante max. +55 °C ou +75 °C ³⁾	
CFC Électrovanne 3/2 voies Action directe Fermée en position de repos 	BJ05 P : G ¼ A : G ⅝	1,2	35	24/CC/7	Facteur de marche 100 %	0...13	20077596 ☒
				24/CC/5,5		0...11,5	20077598 ☒
				24/50/4		0...13	20077604 ☒
				230/50/4		0...13	20077609 ☒
		1,6	48	24/CC/7	Facteur de marche 100 %	0...7,5	sur demande
				24/CC/5,5		0...6	sur demande
				24/50/4		0...7,5	sur demande
				230/50/4		0...7,5	sur demande
		2,0	75	24/CC/7	Facteur de marche 100 %	0...7	sur demande
				24/CC/5,5		0...5,5	sur demande
				24/50/4		0...6	sur demande
				230/50/4		0...6	sur demande
	BJ06 P : G ¼ A : G ⅝	1,2	35	24/CC/7	Facteur de marche 100 %	0...13	20098864 ☒
				24/CC/5,5		0...11,5	20087550 ☒
				24/50/4		0...13	20098869 ☒
				230/50/4		0...13	20098870 ☒
		1,6	48	24/CC/7	Facteur de marche 100 %	0...7,5	sur demande
				24/CC/5,5		0...6	sur demande
				24/50/4		0...7,5	sur demande
				230/50/4		0...7,5	sur demande
		2,0	75	24/CC/7	Facteur de marche 100 %	0...7	sur demande
				24/CC/5,5		0...5,5	sur demande
				24/50/4		0...6	sur demande
				230/50/4		0...6	sur demande
BJ07 P : NPT ⅜ A : G ⅝	1,2	35	24/CC/7	Facteur de marche 100 %	0...13	20077610 ☒	
			24/CC/5,5		0...11,5	20077615 ☒	
			24/50/4		0...13	20077618 ☒	
			230/50/4		0...13	20077626 ☒	
	1,6	48	24/CC/7	Facteur de marche 100 %	0...7,5	sur demande	
			24/CC/5,5		0...6	sur demande	
			24/50/4		0...7,5	sur demande	
			230/50/4		0...7,5	sur demande	
	2,0	75	24/CC/7	Facteur de marche 100 %	0...7	sur demande	
			24/CC/5,5		0...5,5	sur demande	
			24/50/4		0...6	sur demande	
			230/50/4		0...6	sur demande	

1.) Pour P1 : 6 bar absolus et P2 : 5 bar absolus
 2.) Données relatives à la pression : surpression par rapport à la pression atmosphérique et l'air du fluide
 3.) Dépend du niveau de performance

DTS 1000656703 FR Version: - Status: RL (released | freigegeben | validé) printed: 22.01.2025

Version câble ATEX/IECEx

Remarque :

- La température du fluide maximale ne peut en aucun cas dépasser la classe de température autorisée (T4 : 135 °C) moins 5 K.
- Seul un montage simple est autorisé
- Standard avec câble de 3 m, d'autres longueurs sont disponibles sur demande.

Fonction	Raccordement de conduite	Diamètre nominal	Valeur K_v eau ¹⁾	Tension/ Fréquence/ Puissance	Facteur de marche maximal	Plage de pression ²⁾		N° d'article	
						Température ambiante 55 °C	Corps de vanne en laiton	Corps de vanne en acier inoxydable	
		[mm]	[m³/h]	[V/Hz/W]		Air + eau [bar]	Joint FKM		
CF C Électrovanne 3/2 voies Action directe Fermée en position de repos 	G 1/8	1,2	0,045	24/CA/CC/6	Facteur de marche 100 %	0...8	20017950	20053187	
				230/CA/CC/6		0...8	20017953	20053193	
				24/CA/CC/6		0...11	20017952	20077468	
				230/CA/CC/6		0...11	20077471	20077470	
		1,6	0,060	24/CA/CC/6	Facteur de marche 100 %	0...4	20017954	20053195	
				230/CA/CC/6		0...4	20017958	20053196	
				24/CA/CC/6		0...5,5	20017957	20077485	
				230/CA/CC/6		0...5,5	20077475	20077478	
		2,0	0,110	24/CA/CC/6	Facteur de marche 100 %	0...3	20017961	20053197	
				230/CA/CC/6		0...3	20010156	20053199	
				24/CA/CC/6		0...4	20017959	20077490	
				230/CA/CC/6		0...4	20025746	20077492	

1.) Mesure à +20 °C, 1 bar ²⁾ à l'entrée de la vanne et sortie libre
 2.) Données relatives à la pression : surpression par rapport à la pression atmosphérique et l'air du fluide

Options supplémentaires

Remarque :

Disponible sur demande

Option	Code variable	Description
Variante oxygène	NL02	Convient aux applications avec de l'oxygène (les matériaux non métalliques en contact avec le fluide sont contrôlés par le BAM (institut allemand de recherche et de contrôle des matériaux))
Exigences accrues de pureté par ex. exempt d'huile, de graisse et de silicone	NL50/NL05	Les pièces en contact avec le fluide sont nettoyées spécialement et les vannes emballées en conséquence
Exigences accrues d'étanchéité	PC05	Taux de fuite *inférieur à 10 ⁻⁴ mbar l/sec
	PC08	Taux de fuite *inférieur à 10 ⁻⁵ mbar l/sec
	PC06	Taux de fuite *inférieur à 10 ⁻⁶ mbar l/sec
Version vide	sur demande	-

8.5. Tableau de commande accessoires

Plaque de connexion simple

Remarque :

D'autres informations relatives à la commande se trouvent au chapitre « 5.5. Plaque de connexion simple » à la page 15.

Plaque de connexion multiple

Remarque :

D'autres informations relatives à la commande se trouvent au chapitre « 5.6. Plaque de connexion multiple » à la page 16.

Accessoires pour embases

Accessoires	Caractéristiques	N° d'article
Bouchon fileté	avec bague d'étanchéité, G 1/8	005041
Plaque de recouvrement	pour emplacement de vanne non occupé	005100

Accessoire pour raccord fileté G 1/8"

Accessoires	Matériau	Diamètre du raccord	F	L	L1	N° d'article
		[mm]	[mm]	[mm]	[mm]	
Connecteur droit avec joint torique						
	Laiton nickelé	4	G 1/8	18,0	-	780001
		6	G 1/8	21,6	-	780003
		8	G 1/8	25,4	-	780005
Raccord vissé en équerre avec joint torique, pivotable						
	Laiton nickelé	4	G 1/8	21,3	24,9	780081
		6	G 1/8	23,0	24,9	780082
		8	G 1/8	24,8	24,9	780086
	POM	4	G 1/8	35,5	24,0	782344
		6	G 1/8	39,5	27,0	782345
		8	G 1/8	41,5	30,0	782346

Connecteur type 2516, fiche forme C selon DIN EN 175301-803

Remarque :

- Spécifications en mm
- La livraison du connecteur inclut un joint plat et une vis de fixation.
- Pour d'autres variantes, voir la fiche technique du **type 2516**

Connecteur	Dimensions	Variante	Tension	N° d'article
		Sans câblage	0...250 V CA/CC	303141
		Avec LED	12...24 V CA/CC	303145
		Avec LED et varistor	12...24 V CA/CC	303148
		Avec redresseur, LED et varistor	12...24 V CA/CC	303142

DTS 1000656703 FR Version: - Status: RL (released | freigegeben | valide) printed: 22.01.2025

Connecteur type 2507, fiche forme B selon standard industriel

Remarque :

- Spécifications en mm
- La livraison du connecteur inclut un joint plat et une vis de fixation.
- Pour d'autres variantes, voir la fiche technique du **type 2507** ▶.

Connecteur	Dimensions	Variante	Tension	N° d'article
		Sans câblage (standard)	2...250 V CA/CC	423845
		Avec LED	24 V CA/CC	423849
		Avec LED et diode de roue libre	12...24 V CA/CC	423851
		Avec redresseur, LED et varistor	2...250 V CA/CC	423854
			12...24 V CA/CC	423853

DTS 1000656703 FR Version: - Status: RL (released | freigegeben | validé) printed: 22.01.2025