



## Hubankerventil 3/2-Wege direktwirkend

- Direktwirkendes und kompaktes Kleinventil bis Nennweite DN 1,6
- Übergestecktes Spulensystem
- Banjo-Verschraubung für Direktanbau an Pneumatikventile
- Einfache und schnelle Push-In, Flansch- oder Anschlussplattenmontage
- Explosionsgeschützte Ausführungen

Im Datenblatt beschriebene Produktvarianten können von der Produktdarstellung und -beschreibung abweichen.

### Typ-Beschreibung

Das Ventil 7012 ist ein direktwirkendes Hubankerventil. Zur Erhöhung der Druck- und Leckagesicherheit sind Stopfen und Kernführungsrohr miteinander verschweißt. Entsprechend der Applikation stehen unterschiedliche Gehäuse- und Dichtwerkstoffkombinationen zur Verfügung. Eine Bürkert-spezifische Flanschausführung (SFB) ermöglicht die platzsparende Anreihung von Ventilen auf einer Mehrfachanschlussplatte. Das Programm wird ergänzt durch explosionsgeschützte Ausführungen. Für eine flexible Schlauchanschlusstechnik können Push-In Fittings gewählt werden. Für den einfachen Direktanbau an einen pneumatischen Antrieb ist ein Banjo-Anschluss mit Hohlschraube die ideale Lösung. Eine optionale Handbetätigung ermöglicht eine schnelle Inbetriebnahme und optimale Wartung. In Verbindung mit einem Stecker nach Industriestandard Form B oder nach DIN EN 17301 - 803 Form C erfüllen die Ventile die Schutzart IP65.

## Inhaltsverzeichnis

<b>1. Allgemeine technische Daten</b>	<b>4</b>
1.1. Standard- und Banjoausführung.....	4
1.2. ATEX/IECEX-Kabelauführung.....	5
<b>2. Schaltungsfunktionen</b>	<b>5</b>
<b>3. Zulassungen und Konformitäten</b>	<b>6</b>
3.1. Allgemeine Hinweise.....	6
3.2. Konformität.....	6
3.3. Normen.....	6
3.4. Explosionsschutz.....	6
3.5. Nordamerika (USA/Kanada).....	6
3.6. Trinkwasser.....	6
3.7. Lebensmittel und Getränke/Hygiene.....	7
<b>4. Werkstoffe</b>	<b>7</b>
4.1. Bürkert resistApp.....	7
4.2. Werkstoffangaben.....	7
Standardausführung.....	7
ATEX/IECEX-Kabelauführung.....	8
Banjoausführung.....	9
<b>5. Abmessungen</b>	<b>10</b>
5.1. Standardausführung.....	10
Gewindeausführung.....	10
Flanschausführung.....	10
Flanschbild.....	11
5.2. ATEX/IECEX-Kabelauführung.....	11
Gewindeausführung.....	11
Flanschausführung.....	12
Flanschbild.....	12
5.3. Spulenausführungen.....	13
Ausführung gemäß Industriestandard Form B.....	13
Weitere elektrische Anschlüsse.....	13
5.4. Banjoausführung.....	14
Mit 76-mm-Hohlschraube.....	14
Mit 60-mm-Hohlschraube.....	14
Mit beigelegtem Schlauchsteckverbinder, schwenkbar.....	15
5.5. Einfach-Anschlussplatte.....	15
5.6. Mehrfach-Anschlussplatte.....	16
Anschlussplatten für Ventile mit 20 mm Spule (SG2).....	16
Anschlussplatten für Ventile mit 24,5 mm Spule (SG3).....	16
<b>6. Geräte-/Prozessanschlüsse</b>	<b>17</b>
6.1. Anschlussbelegung.....	17
<b>7. Leistungsbeschreibungen</b>	<b>18</b>
7.1. Leistungsaufnahme.....	18
Standardausführung, Spulengröße 24,5 mm.....	18
Standardausführung, Spulengröße 20 mm.....	18

DTS 1000446518 DE Version: N Status: RL (released | freigegeben | validé) printed: 12.02.2025

<b>8. Bestellinformationen</b>	<b>19</b>
8.1. Bürkert eShop .....	19
8.2. Bürkert Produktfilter .....	19
8.3. Bürkert Produkthanfrage-Formular .....	19
8.4. Bestelltabelle .....	20
Standardausführung gemäß Industriestandard Form B, Spulengröße 24,5 mm.....	20
Standardausführung gemäß Industriestandard Form B, Spulengröße 20 mm.....	22
Banjoausführung.....	24
ATEX/IECEX-Kabelaufführung.....	26
Zusatzoptionen .....	26
8.5. Bestelltabelle Zubehör .....	26
Einfach-Anschlussplatte.....	26
Mehrfach-Anschlussplatte .....	26
Zubehör für Anschlussplatten .....	26
Zubehör für G 1/8" Gewindeanschlüsse.....	27
Gerätesteckdose Typ 2516, Steckerform C gemäß DIN EN 175301 - 803.....	27
Gerätesteckdose Typ 2507, Steckerform B gemäß Industriestandard.....	28

DTS 1000446518 DE Version: N Status: RL (released | freigegeben | validé) printed: 12.02.2025

# 1. Allgemeine technische Daten

## 1.1. Standard- und Banjoausführung

Produkteigenschaften	
Abmessungen	Weitere Informationen entnehmen Sie dem Kapitel „5. Abmessungen“ auf Seite 10.
<b>Werkstoff</b>	
Dichtung	FKM, EPDM
Gehäuse	Messing, Polyamid (PA), Edelstahl 1.4305/303
Handbetätigung	Optional, serienmäßig bei Typ 7012 Banjoausführung
<b>Gewicht</b>	
Standardausführung 24,5 mm-Magnetspule	146 g (bei G 1/8)
Standardausführung 20 mm-Magnetspule	120 g (bei G 1/8)
Banjoausführung	135 g
Nennweite	DN 1,2...DN 2,0
Schaltfunktion	C und D Weitere Informationen entnehmen Sie dem Kapitel „2. Schaltfunktionen“ auf Seite 5.
Thermische Isolationsklasse der Magnetspule	Epoxid-Spule Klasse H
Leistungsdaten	
<b>Einschaltdauer</b>	
Einzelventil	Dauerbetrieb 100 % ED bzw. 50 % ED
Bei Blockmontage auf Mehrfachanschlussplatte	Mit 4 W-/5 W-Magnetspule 100 % ED (bei max. 55 °C)
<b>Schaltzeit<sup>1)</sup></b>	
Standardausführung	Nennweite 1,2...1,6 mm: Öffnen 8...12 ms, Schließen 8...12 ms
Banjoausführung	Nennweite 1,2 mm: Öffnen 7...12 ms, Schließen 7...12 ms
Elektrische Daten	
Betriebsspannung	24 V DC, 24 V 50 Hz, 24 V 60 Hz, 110 V 50 Hz, 120 V 60 Hz, 230 V 50 Hz, 240 V 60 Hz
Leistungsaufnahme	Weitere Informationen entnehmen Sie dem Kapitel „7. Leistungsbeschreibungen“ auf Seite 18.
Spannungstoleranz	± 10 %
Mediendaten	
Betriebsmedium	Neutrale Gase und Flüssigkeiten (wie z. B. Druckluft, Wasser, Hydrauliköl, technisches Vakuum)
<b>Mediumstemperatur</b>	
Standardausführung	- 10 °C...+ 100 °C
Banjoausführung	- 10 °C...+ 60 °C
Viskosität	Max. 21 mm <sup>2</sup> /s
Prozess-/Leistungsanschluss & Kommunikation	
Elektrischer Anschluss	<ul style="list-style-type: none"> <li>Steckerfahnen gemäß DIN EN 175301 - 803 Form C für Gerätesteckdose <b>Typ 2516</b> ▶. Weitere Informationen entnehmen Sie dem Kapitel „Gerätesteckdose Typ 2516, Steckerform C gemäß DIN EN 175301 - 803“ auf Seite 27.</li> <li>Steckerfahnen gemäß DIN EN 175301 - 803 Form A für Gerätesteckdose <b>Typ 2507</b> ▶. Weitere Informationen entnehmen Sie dem Kapitel „Gerätesteckdose Typ 2507, Steckerform B gemäß Industriestandard“ auf Seite 28.</li> <li>Flachsteckmesser als Schutzklasse III-Gerät</li> <li>Litzenanschluss auf Anfrage bei Spulengröße 20 mm</li> </ul>
<b>Leistungsanschluss</b>	
Standardausführung	M5, G 1/8, NPT 1/8, Flansch
Banjoausführung	G 1/8, G 1/4, NPT 1/8, NPT 1/4 und Schlauchsteckverbinder Ø 6 mm
Zulassungen und Konformitäten	
Schutzart	IP65 mit Gerätesteckdose und ATEX/IECEX-Kabelauführung
Nordamerika (USA/Kanada)	Weitere Informationen entnehmen Sie dem Kapitel „3.5. Nordamerika (USA/Kanada)“ auf Seite 6.
Trinkwasser	Weitere Informationen entnehmen Sie dem Kapitel „3.6. Trinkwasser“ auf Seite 6.
Lebensmittel und Getränke/Hygiene	Weitere Informationen entnehmen Sie dem Kapitel „3.7. Lebensmittel und Getränke/Hygiene“ auf Seite 7.

DTS 1000446518 DE Version: N Status: RL (released) | freigegeben | valide | printed: 12.02.2025

Umgebung und Installation	
Einbaulage	Beliebig, vorzugsweise Antrieb nach oben
Umgebungstemperatur	
Standardausführung	Max. + 55 °C bzw. 75 °C (abhängig von Leistungsstufe)
Banjoausführung	- 10 °C...+ 55 °C bzw. 75 °C (abhängig von Leistungsstufe)

1.) Messung bei + 20 °C, 6 bar am Ventilausgang gemäß DIN ISO 12238:2001, Öffnen: Druckaufbau 0...10 %, Schließen: Druckabbau 100...90 %

## 1.2. ATEX/IECEX-Kabelauführung

Produkteigenschaften	
Werkstoff	
Dichtung	FKM, EPDM
Gehäuse	Messing, Edelstahl 1.4305/303
Schaltungsfunktion	A und B Weitere Informationen entnehmen Sie dem Kapitel „2. Schaltungsfunktionen“ auf Seite 5.
Verfügbare Spulengrößen	SG3 (24,5 mm Breite)
Leistungsdaten	
Betriebsdruck	Bis zu 34 bar (abhängig von Nennweite und Spulenleistung)
Mediendaten	
Betriebsmedium	Neutrale Gase und Flüssigkeiten (wie z. B. Druckluft, Wasser, Hydrauliköl, technisches Vakuum)
Mediumstemperatur <sup>1.)</sup>	
FKM	- 10 °C...+ 100 °C
EPDM	- 30 °C...+ 100 °C
Prozess-/Leitungsanschluss & Kommunikation	
Elektrischer Anschluss	ATEX/IECEX-Kabelauführung mit 3 m eingegossenem Kabel
Leitungsanschluss	
Muffe	G 1/8, NPT 1/8, RC1/8, M5, UNF 10 - 32
Flansch	Flansch „FK01“
Zulassungen und Konformitäten	
Schutzart	IP65 mit Gerätesteckdose und ATEX/IECEX-Kabelauführung
Explosionsschutz	Weitere Informationen entnehmen Sie dem Kapitel „3.4. Explosionsschutz“ auf Seite 6.
Umgebung und Installation	
Umgebungstemperatur <sup>1.)</sup>	
FKM	- 10 °C...+ 55 °C (max. + 60 °C auf Anfrage)
EPDM	- 30 °C...+ 55 °C (max. + 60 °C auf Anfrage)

1.) Die Minimaltemperatur ist abhängig vom Dichtwerkstoff.

## 2. Schaltungsfunktionen

Symbol	Beschreibung
	<b>Wirkungsweise C (WW C)</b> 3/2-Wege-Magnetventil Direktwirkend In Ruhestellung geschlossen
	<b>Wirkungsweise D (WW D)</b> 3/2-Wege-Magnetventil Direktwirkend In Ruhestellung geöffnet

DTS 1000446518 DE Version: N Status: RL (released | freigegeben | valide) printed: 12.02.2025

### 3. Zulassungen und Konformitäten

#### 3.1. Allgemeine Hinweise

- Die im Folgenden genannten Zulassungen bzw. Konformitäten müssen bei Anfragen zwingend genannt werden. Nur so kann sichergestellt werden, dass das Produkt alle vorgeschriebenen Eigenschaften erfüllt.
- Nicht alle bestellbaren Geräteausführungen können mit den genannten Zulassungen bzw. Konformitäten geliefert werden.



#### 3.2. Konformität

Das Produkt ist konform zu den EU-Richtlinien entsprechend der EU-Konformitätserklärung.

#### 3.3. Normen

Die angewandten Normen, mit denen die Konformität mit den EU-Richtlinien nachgewiesen wird, sind in der EU-Baumusterprüfbescheinigung und/oder der EU-Konformitätserklärung nachzulesen.


#### 3.4. Explosionsschutz

Zulassung	Beschreibung
 	<p><b>Optional: Explosionsschutz (gültig für Spulen mit festem Kabelabgang)</b></p> <p><b>ATEX:</b>                      EPS 21 ATEX 1 128 X                      II 2G Ex mb IIC T4 Gb                      II 2D Ex mb IIIC T130 °C Db</p> <p><b>IECEX:</b>                      IECEX EPS 21.0045X                      Ex mb IIC T4 Gb                      Ex mb IIIC T130 °C Db</p> <p>Das fest verbaute Kabel ist halogenfrei gemäß IEC 60754 - 1.</p>

#### 3.5. Nordamerika (USA/Kanada)


Zulassung	Beschreibung
	<p><b>Gültig für Spulen: UL Recognized für die USA und Kanada</b></p> <p>Die Spulen sind UL Recognized für die USA und Kanada gemäß:</p> <ul style="list-style-type: none"> <li>• UL 429 (electrically operated valves)</li> <li>• CAN/CSA-C22.2 No. 139</li> </ul>

#### 3.6. Trinkwasser

Konformität	Beschreibung
	<p><b>Geeignet für den Einsatz im Trinkwasserbereich</b></p> <p>Die Werkstoffe entsprechen den Bewertungsgrundlagen (UBA) für Materialien im Kontakt mit Trinkwasser (TrinkwasserV).</p> <p><b>PA-Gehäuse:</b>                      PF36: Geeignet für Geräte mit Höchsttemperatur 60 °C (Warmwasser)</p> <p><b>PPS-/Messing-/Edelstahl-Gehäuse:</b>                      PF39: Geeignet für Geräte mit Höchsttemperatur 85 °C (Heißwasser)</p>

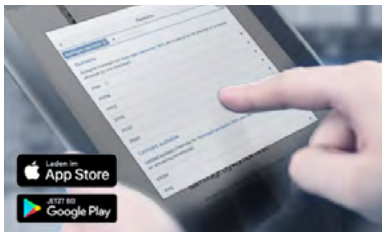
DTS 1000446518 DE Version: N Status: RL (released | freigegeben | valide) printed: 12.02.2025

### 3.7. Lebensmittel und Getränke/Hygiene

Konformität	Beschreibung
FDA	<b>FDA – Code of Federal Regulations (gültig für den variablen Code PL02, PL03)</b> Alle medienberührten Werkstoffe sind konform zum Code of Federal Regulations, veröffentlicht durch die FDA (Food and Drug Administration, USA) gemäß Herstellererklärung.
USP	<b>United States Pharmacopeial Convention (USP) (gültig für den variablen Code PL04)</b> Alle medienberührten Werkstoffe sind biokompatibel gemäß Herstellererklärung.
	<b>EG-Verordnung 1935/2004 des Europäischen Parlaments und des Rates (gültig für den variablen Code PL01, PL02)</b> Alle medienberührten Werkstoffe sind konform zur EG-Verordnung 1935/2004/EC gemäß Herstellererklärung.

## 4. Werkstoffe

### 4.1. Bürkert resistApp



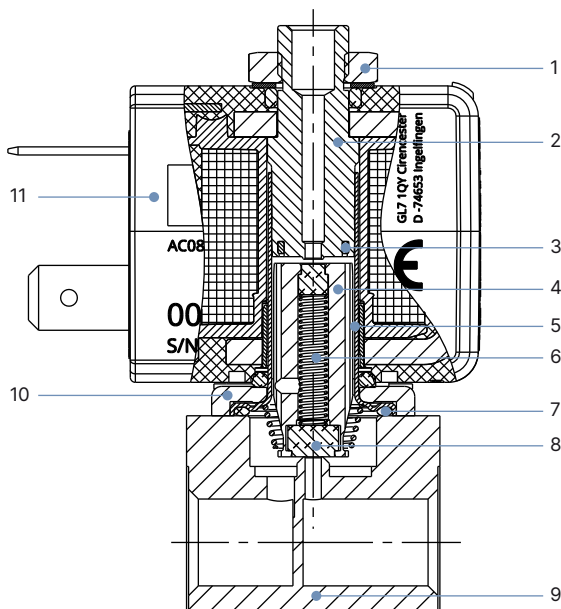
**Bürkert resistApp – Beständigkeitstabelle**

Sie möchten die Zuverlässigkeit und Langlebigkeit der Werkstoffe in Ihrem individuellen Anwendungsfall sicherstellen? Verifizieren Sie Ihre Kombination aus Medien und Werkstoffen auf unserer Website oder in unserer resistApp.

[Jetzt chemische Beständigkeit prüfen](#)

### 4.2. Werkstoffangaben

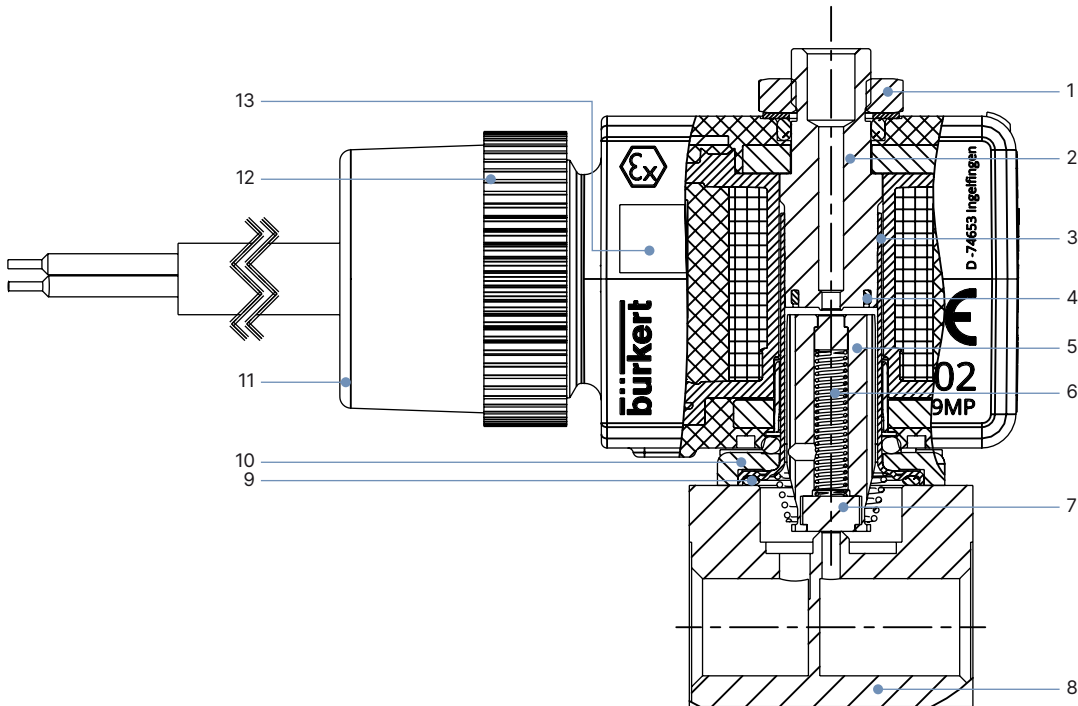
#### Standardausführung



Nr.	Element	Werkstoff
1	Mutter	DIN176 Dickschichtpassivierte Oberfläche KOSA0101
2	Stopfen	Edelstahl 1.4113/434
3	Kurzschlussring	Kupfer (optional Silber)
4	Kern	Edelstahl 1.4113/434
5	Kernführungsrohr	Edelstahl 1.4303/305L
6	Feder	Edelstahl 1.4310/301
7	O-Ring	FKM/EPDM
8	Kerndichtung	FKM/EPDM
9	Gehäuse	Messing, Edelstahl 1.4305/303 PA (Polyamid)
10	Flansch	<ul style="list-style-type: none"> <li>Dickschichtpassivierte Oberfläche KOSA0101 (Messingausführung)</li> <li>vernickelte Oberfläche (Edelstahlausführung)</li> </ul>
11	Spule	Epoxid

DTS 1000446518 DE Version: N Status: RL (released | freigegeben | validé) printed: 12.02.2025

**ATEX/IECEx-Kabelauführung**

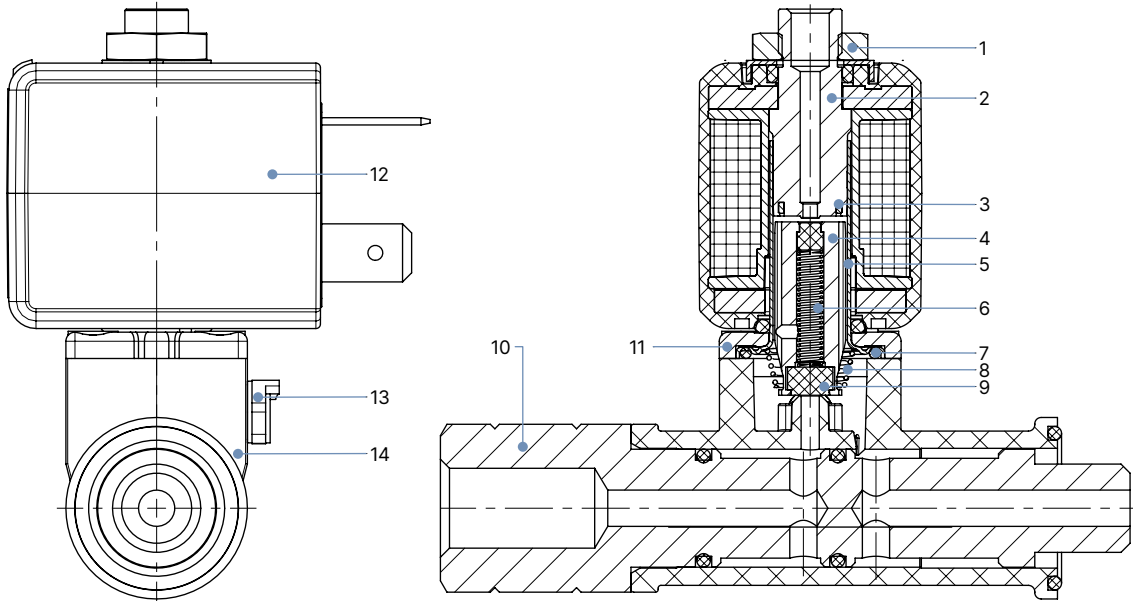


Nr.	Element	Werkstoff
1	Mutter	DIN 176 Dickschichtpassivierte Oberfläche KOSA0101
2	Stopfen	Edelstahl 1.4113/434
3	Kernführungsrohr	Edelstahl 1.4303 ST/305L
4	Kurzschlussring	Kupfer (optional Silber)
5	Kern	Edelstahl 1.4113/434
6	Feder	Edelstahl 1.4310/301
7	Kerndichtung	FKM/EPDM
8	Gehäuse	Messing, Edelstahl 1.4305/303 PA (Polyamid)
9	O-Ring	FKM/EPDM
10	Flansch	<ul style="list-style-type: none"> <li>Dickschichtpassivierte Oberfläche KOSA0101 (Messingausführung)</li> <li>Vernickelte Oberfläche (Edelstahlausführung)</li> </ul>
11	Dichtring	Silikon
12	Überwurfmutter	PA (Polyamid)
13	Spule	Epoxid

DTS 1000446518 DE Version: N Status: RL (released | freigegeben | valide) printed: 12.02.2025



**Banjoausführung**



Nr.	Element	Werkstoff
1	Mutter	DIN 176 Dickschichtpassivierte Oberfläche KOSA0101
2	Stopfen	Edelstahl 1.4113
3	Kurzschlussring	Kupfer (optional Silber)
4	Kern	Edelstahl 1.4113
5	Kernführungsrohr	Edelstahl 1.4303 ST
6	Feder	Edelstahl 1.4310
7	O-Ring	FKM
8	Feder	Edelstahl 1.4310
9	Kerndichtung	FKM
10	Hohlschraube	Messing
11	Flansch	<ul style="list-style-type: none"> <li>Dickschichtpassivierte Oberfläche KOSA0101 (Messingausführung)</li> <li>vernickelte Oberfläche (Edelstahlausführung)</li> </ul>
12	Spule	Epoxid
13	Handhebel	Durethan
14	Gehäuse	PPS (Polyphenylensulfid)

DTS 1000446518 DE Version: N Status: RL (released | freigegeben | valide) printed: 12.02.2025

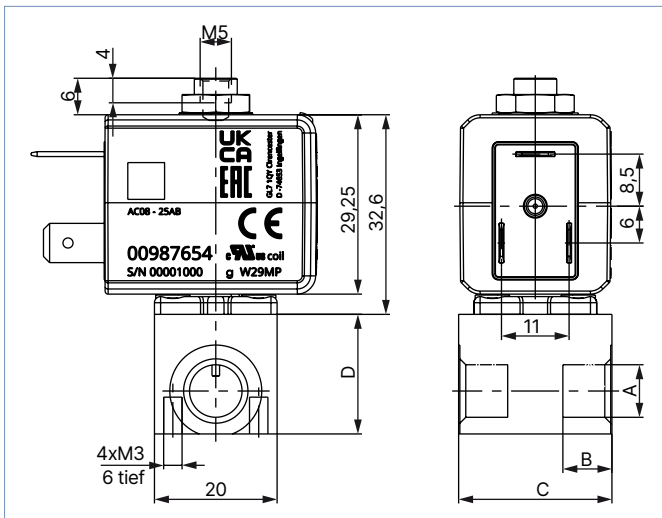
## 5. Abmessungen

### 5.1. Standardausführung

#### Gewindeausführung

**Hinweis:**

- Angaben in mm
- Ausführungen gemäß Industriestandard Form B

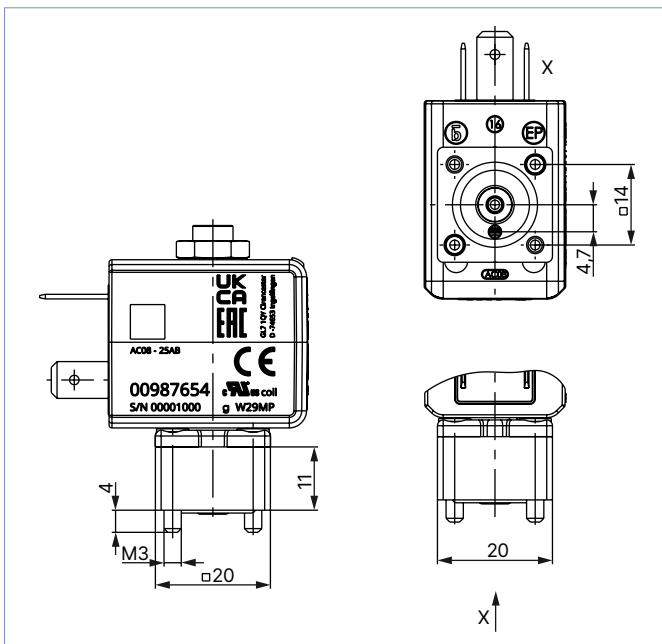


Leitungsanschluss	A	B	C	D
		[mm]	[mm]	[mm]
Gewinde	M5	5	20	14
	G 1/8	8	25	19,5
	NPT 1/8	7	25	19,5

#### Flanschausführung

**Hinweis:**

- Angaben in mm
- Ausführungen gemäß Industriestandard Form B

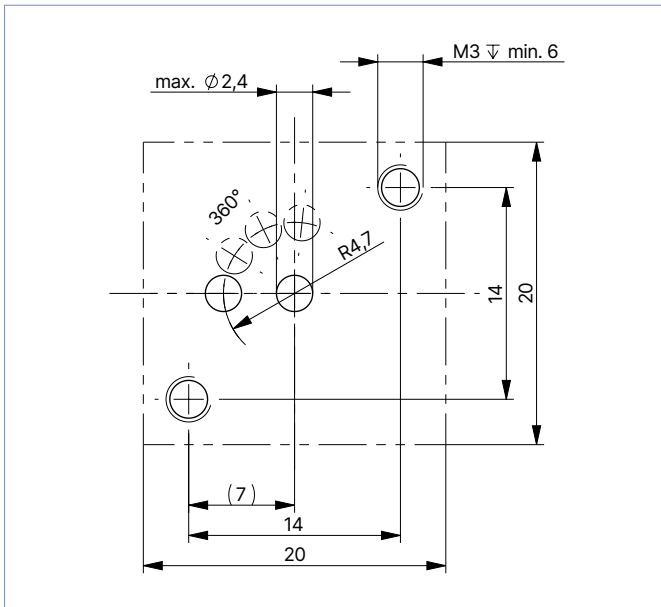


DTS 1000446518 DE Version: N Status: RL (released | freigegeben | valide) printed: 12.02.2025

**Flanschbild**

**Hinweis:**

- Angaben in mm
- Auf der Anschlussseite sind die Geometrien wie in der folgenden Zeichnung zu realisieren.
- Flanschausführung (FK01) gemäß FST 1000225877

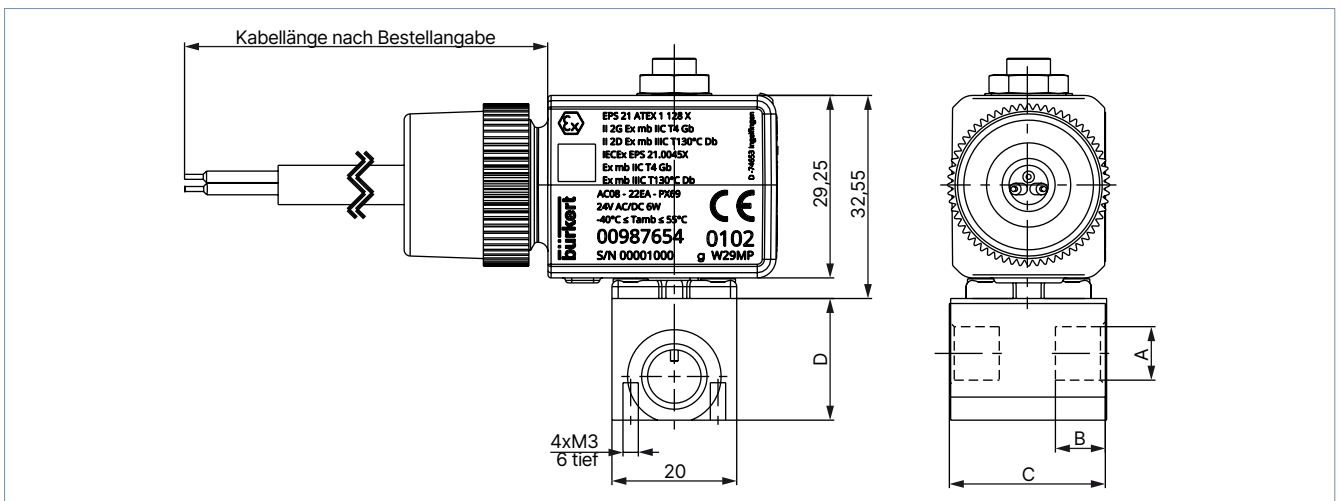


**5.2. ATEX/IECEx-Kabelausführung**

**Gewindeausführung**

**Hinweis:**

Angaben in mm



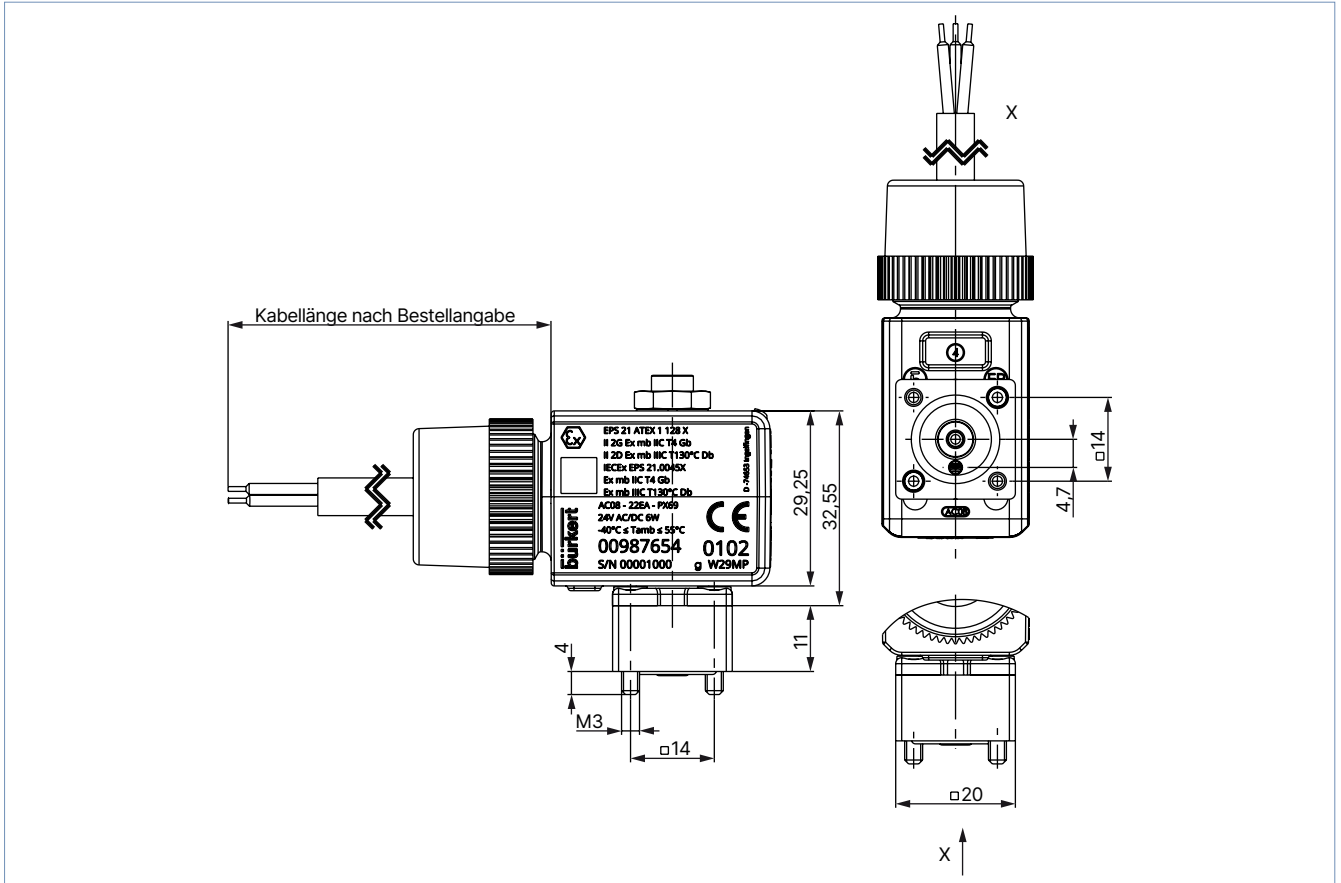
Leitungsanschluss	A	B	C	D
		[mm]	[mm]	[mm]
Gewinde	M5	5	20	14
Gewinde	G 1/8	8	25	19,5

DTS 1000446518 DE Version: N Status: RL (released | freigegeben | valide) printed: 12.02.2025

**Flanschausführung**

**Hinweis:**

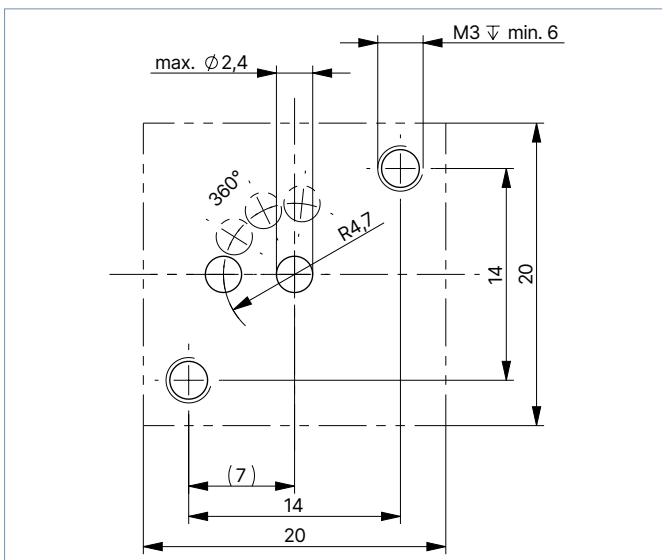
Angaben in mm



**Flanschbild**

**Hinweis:**

- Angaben in mm
- Auf der Anschlussseite sind die Geometrien wie in der folgenden Zeichnung zu realisieren.
- Flanschausführung (FK01) gemäß FST 1000225877

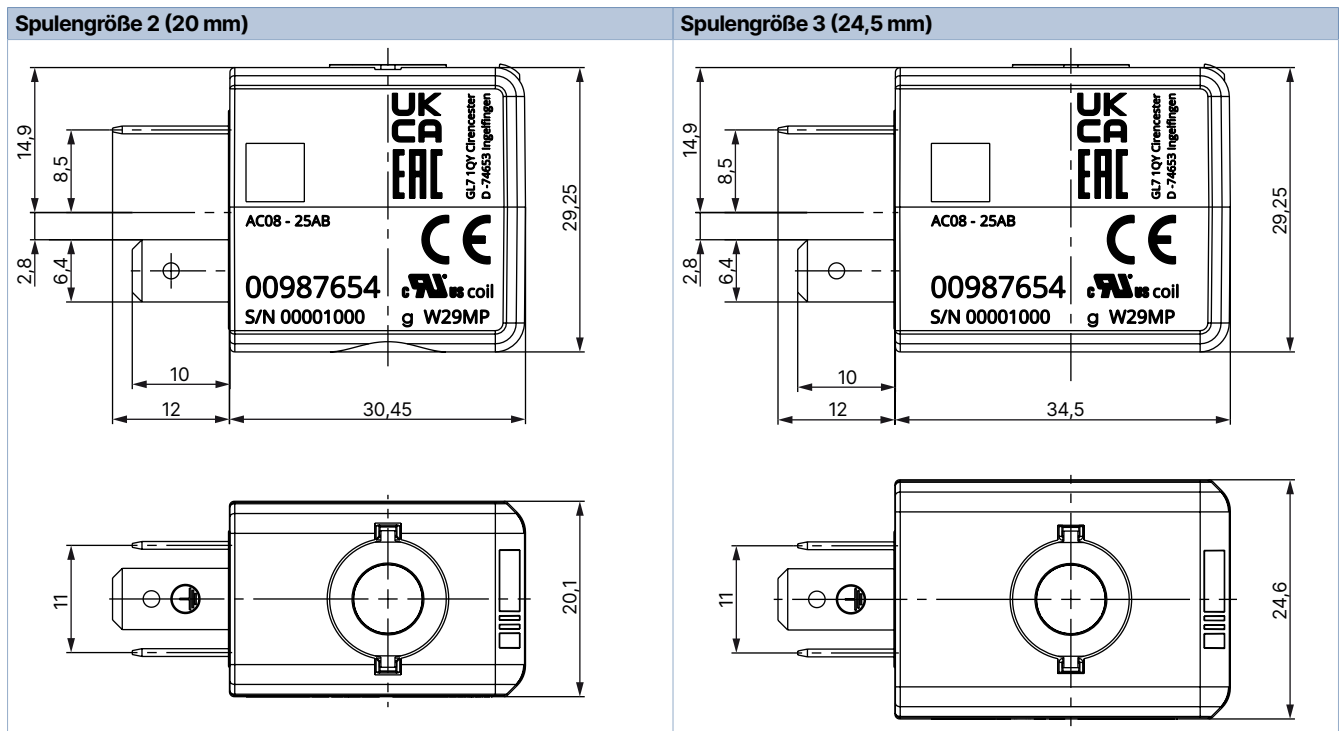


### 5.3. Spulenausführungen

#### Ausführung gemäß Industriestandard Form B

**Hinweis:**

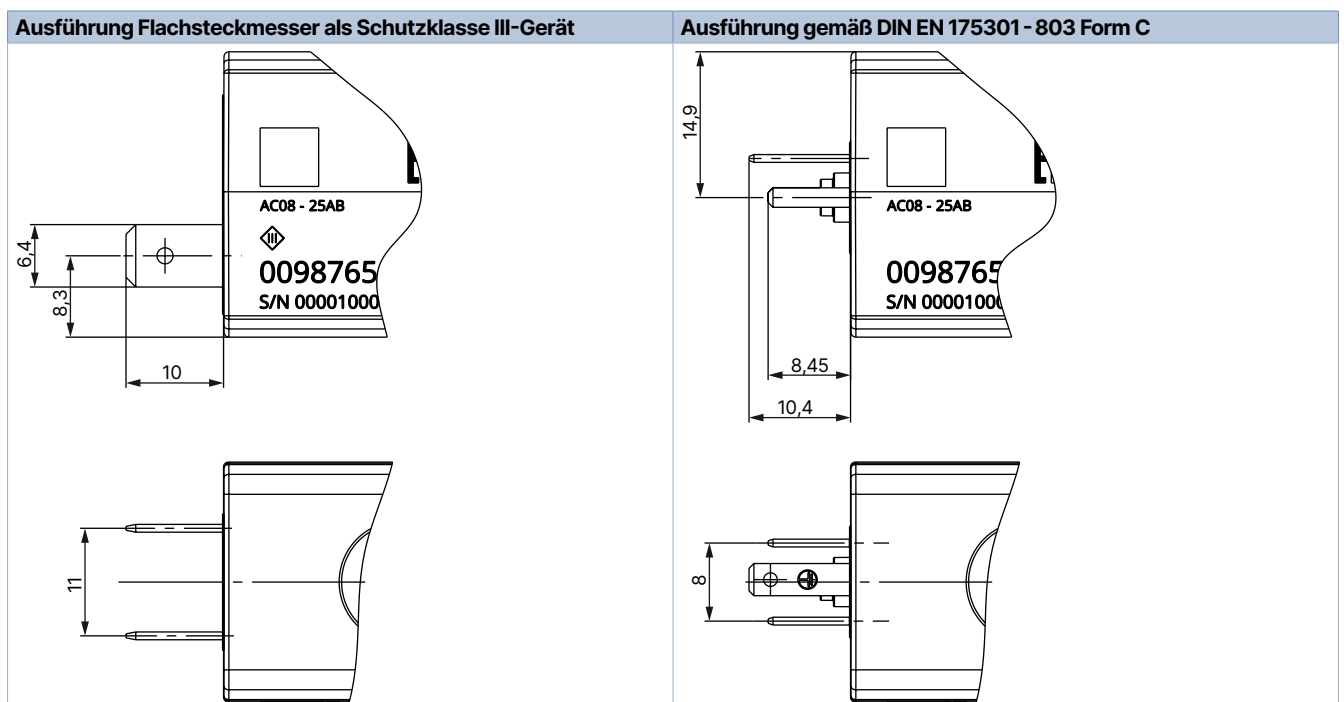
Angaben in mm



#### Weitere elektrische Anschlüsse

**Hinweis:**

- Angaben in mm
- Maße gelten für Spulengröße 20 mm und 24,5 mm



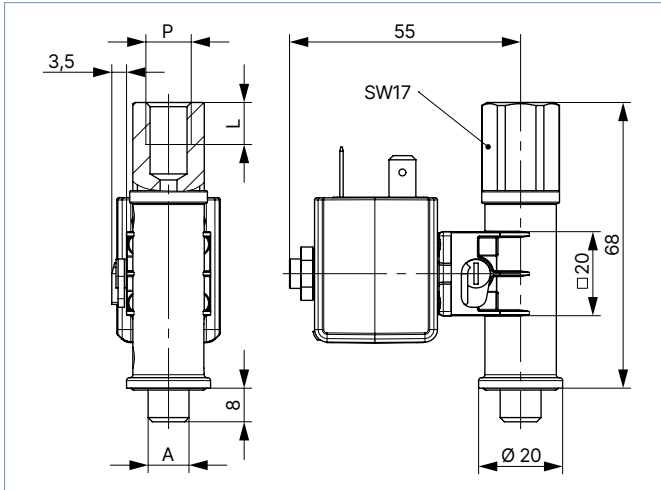
DTS 1000446518 DE Version: N Status: RL (released | freigegeben | valide) printed: 12.02.2025

### 5.4. Banjoausführung

#### Mit 76-mm-Hohlschraube

**Hinweis:**

- Angaben in mm
- Spulengröße 24,5 mm
- Verfügbare Nennweiten: 1,2 mm, 1,6 mm und 2,0 mm

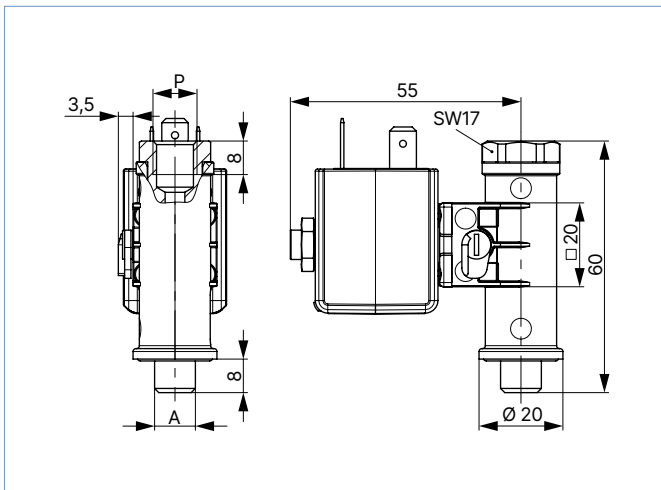


Leitungs-anschluss	A [Zoll]	P [Zoll]	L [mm]
BJ02	G 1/4	G 1/4	12
BJ03	G 1/8	NPT 1/4	12,9
BJ04	G 1/4	NPT 1/4	12,9
BJ05	G 1/8	G 1/4	12
BJ07	G 1/8	NPT 1/8	8,9

#### Mit 60-mm-Hohlschraube

**Hinweis:**

- Angaben in mm
- Spulengröße 24,5 mm
- Verfügbare Nennweiten: 1,2 mm, 1,6 mm und 2,0 mm



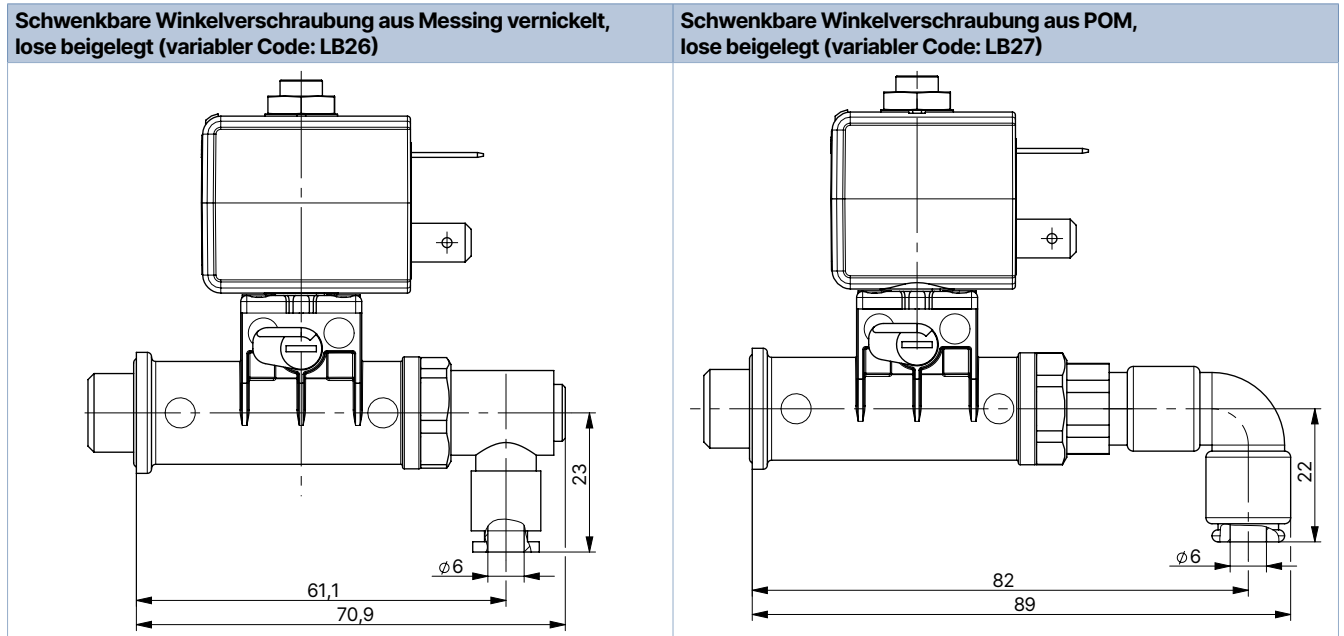
Leitungs-anschluss	A [Zoll]	P [Zoll]	L [mm]
BJ01	G 1/8	G 1/8	8
BJ06	G 1/4	G 1/8	8

DTS 1000446518 DE Version: N Status: RL (released | freigegeben | valide) printed: 12.02.2025

**Mit beigelegtem Schlauchsteckverbinder, schwenkbar**

**Hinweis:**

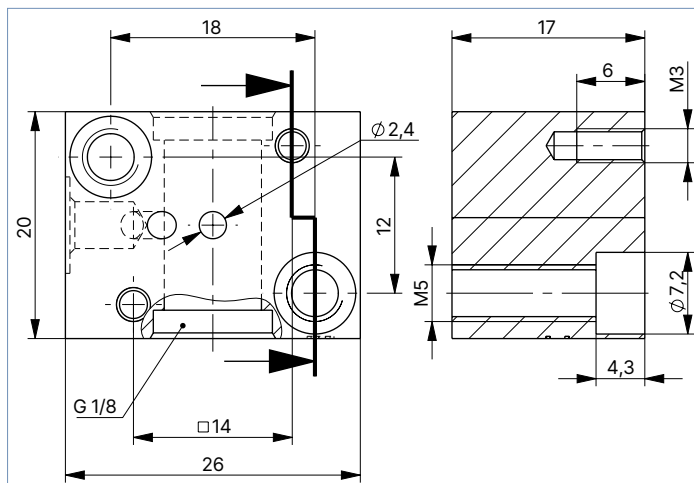
- Angaben in mm
- Verfügbar nur für Banjo-Ausführungen mit 60-mm-Hohlschraube und Leitungsanschluss BJ01 und BJ06
- Mindestbestellmenge 50 Stück



**5.5. Einfach-Anschlussplatte**

**Hinweis:**

- Angaben in mm
- Kombinierbar nur mit Ventilen mit der Spulengröße 20 mm



Anzahl der Ventilplätze	A [mm]	B [mm]	C [mm]	Artikel-Nr.
1	20	12	-	005312

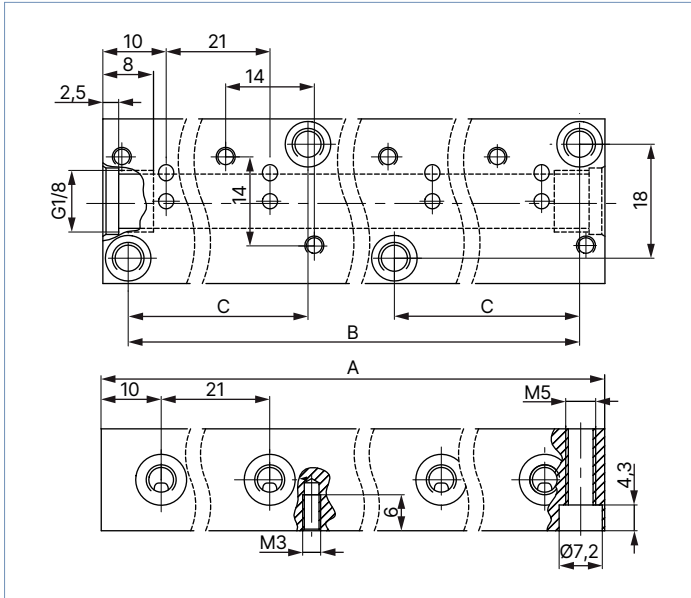
DTS 1000446518 DE Version: N Status: RL (released | freigegeben | valide) printed: 12.02.2025

### 5.6. Mehrfach-Anschlussplatte

#### Anschlussplatten für Ventile mit 20 mm Spule (SG2)

**Hinweis:**

- Angaben in mm
- Kombinierbar nur mit Typ 7012 Ventilen mit der Spulengröße 20 mm

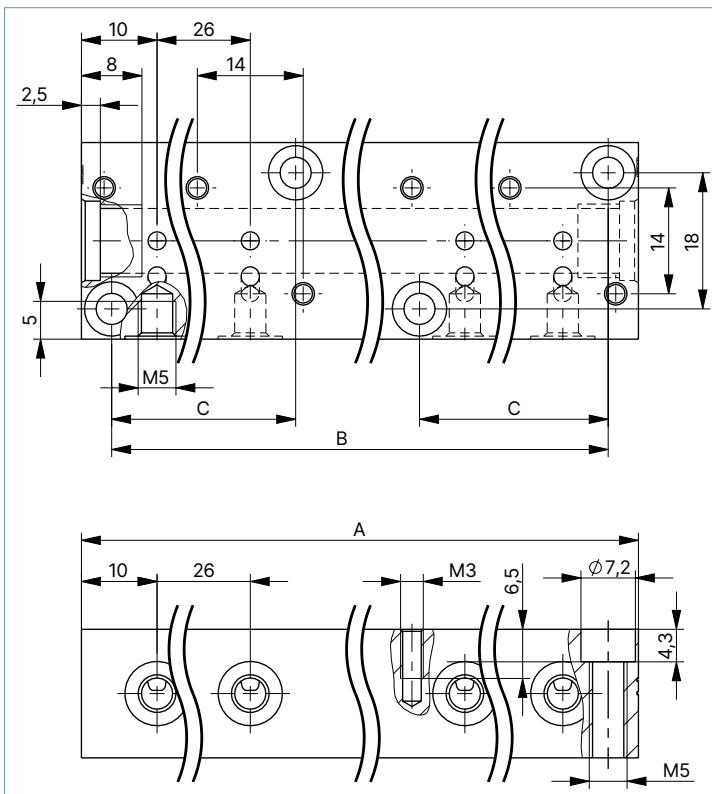


Anzahl der Ventilplätze	A [mm]	B [mm]	C [mm]	Artikel-Nr.
2	41	33	–	005355
3	62	54	–	005313
4	83	75	–	005314
5	104	96	–	005315
6	125	117	–	005316
7	146	138	–	005893
8	167	159	54	005166
9	188	180	54	005241
10	209	201	75	005819
11	230	222	75	005242
12	251	243	96	005222

#### Anschlussplatten für Ventile mit 24,5 mm Spule (SG3)

**Hinweis:**

- Angaben in mm
- Kombinierbar mit Typ 7012 Ventilen mit der Spulengröße 24,5 mm bzw. mit Ventilen der Wirkungsweise B



Anzahl der Ventilplätze	A [mm]	B [mm]	C [mm]	Artikel-Nr.
2	46	38	–	60021427
3	72	64	–	60021342
4	98	90	–	60021429
5	124	116	–	60021428
6	150	142	–	60021442
7	176	168	–	20060327
8	202	194	64	20060338
9	228	220	64	20060341
10	254	246	90	20015744
11	280	272	90	20060374
12	306	298	116	20060376

DTS 1000446518 DE Version: N Status: RL (released | freigegeben | valide) printed: 12.02.2025



## 6. Geräte-/Prozessanschlüsse

### 6.1. Anschlussbelegung

An den in der Zeichnung mit \*, \*\* oder \*\*\* bezeichneten Stellen sind die Anschlüsse je nach Wirkungsweise mit den in der nachstehenden Tabelle angegebenen Buchstaben gekennzeichnet. Nicht benötigte Anschlüsse bei Wirkungsweise A oder B mit einer Verschlusschraube oder Hutmutter verschließen.

Wirkungsweise	Anschluss Typ			Gewindeausführung	Flanschausführung
	*	**	***		
A	P	zu verschließen	A		
B	zu verschließen	B	P		
C	P	R	A		
D	R	P	B		
T	P	R	A		

DTS 1000446518 DE Version: N Status: RL (released | freigegeben | valide) printed: 12.02.2025

## 7. Leistungsbeschreibungen

### 7.1. Leistungsaufnahme

#### Standardausführung, Spulengröße 24,5 mm

Spule	Nennweite [mm]	Elektrische Leistung					Schaltzeiten <sup>1)</sup>	
		Anzug AC	Betrieb AC		DC		Öffnen [ms]	Schließen [ms]
		[VA]	[VA]	[W]	kalt [W]	warm [W]		
24 V/DC/7 W	1,2	-	-	-	7	5,5	8...12	8...12
	1,6							
	2,0							
24 V/DC/5,5 W	1,2	-	-	-	5,5	4,5	8...12	8...12
	1,6							
	2,0							
24 V/50 Hz/4 W	1,2	12	6,5	4	-	-	8...12	8...12
	1,6							
	2,0							
230 V/50 Hz/4 W	1,2	12	6,5	4	-	-	8...12	8...12
	1,6							
	2,0							

1.) Messung bei +20 °C, 6 bar<sup>2.)</sup> am Ventilausgang gemäß DIN ISO 12238:2001, Öffnen: Druckaufbau 0...10%, Schließen: Druckabbau 100...90%  
 2.) Druckangabe: Überdruck zum Atmosphärendruck und Medium Luft

#### Standardausführung, Spulengröße 20 mm

Spule	Nennweite [mm]	Elektrische Leistung					Schaltzeiten <sup>1)</sup>	
		Anzug AC	Betrieb AC		DC		Öffnen [ms]	Schließen [ms]
		[VA]	[VA]	[W]	kalt [W]	warm [W]		
24 V/DC/6,5 W	1,2	-	-	-	6,5	5	8...12	8...12
	1,6							
	2,0							
24 V/50 Hz/6 W	1,2	11	7	6	-	-	8...12	8...12
	1,6							
	2,0							
230 V/50 Hz/6 W	1,2	11	7	6	-	-	8...12	8...12
	1,6							
	2,0							
24 V/DC/5 W	1,2	-	-	-	5	4	8...12	8...12
	1,6							
	2,0							
24 V/50 Hz/4 W	1,2	9	5	4	-	-	8...12	8...12
	1,6							
	2,0							
230 V/50 Hz/4 W	1,2	9	5	4	-	-	8...12	8...12
	1,6							
	2,0							

1.) Messung bei +20 °C, 6 bar<sup>2.)</sup> am Ventilausgang gemäß DIN ISO 12238:2001, Öffnen: Druckaufbau 0...10%, Schließen: Druckabbau 100...90%  
 2.) Druckangabe: Überdruck zum Atmosphärendruck und Medium Luft

DTS 1000446518 DE Version: N Status: RL (released | freigegeben | validé) printed: 12.02.2025

## 8. Bestellinformationen

### 8.1. Bürkert eShop



#### Bürkert eShop – Bequem bestellt und schnell geliefert

Sie möchten Ihr gewünschtes Bürkert Produkt oder Ersatzteil schnell finden und direkt bestellen? Unser Onlineshop ist rund um die Uhr für Sie erreichbar. Melden Sie sich gleich an und nutzen Sie die Vorteile.

[Jetzt online einkaufen](#)

### 8.2. Bürkert Produktfilter

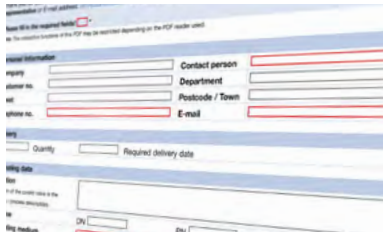


#### Bürkert Produktfilter – Schnell zum passenden Produkt

Sie möchten anhand Ihrer technischen Anforderungen einfach und bequem selektieren? Nutzen Sie den Bürkert Produktfilter und finden Sie unseren passenden Artikel für Ihre Anwendung.

[Jetzt Produkte filtern](#)

### 8.3. Bürkert Produkthanfrage-Formular



#### Bürkert Produkthanfrage-Formular – Ihre Anfrage schnell und kompakt

Sie möchten anhand Ihrer technischen Anforderungen eine gezielte Produkthanfrage stellen? Nutzen Sie hierfür unser Produkthanfrage-Formular. Dort finden Sie alle für Ihren Bürkert Ansprechpartner relevanten Informationen. So können wir Sie optimal beraten.

[Jetzt Formular ausfüllen](#)

DTS 1000446518 DE Version: N Status: RL (released | freigegeben | validé) printed: 12.02.2025

8.4. Bestelltabelle

Standardausführung gemäß Industriestandard Form B, Spulengröße 24,5 mm

Hinweis:

Alle Ventile werden ohne Gerätesteckdose geliefert.

Wirkungsweise	Leitungsanschluss	Nennweite	K <sub>v</sub> -Wert Wasser <sup>1)</sup>	Spannung/Frequenz/Leistung	Maximale Einschalt-dauer	Druckbereich <sup>2)</sup>		Artikel-Nr.		
						Umgebungs-temperatur 75 °C	Umgebungs-temperatur 55 °C	Messing-gehäuse	Edelstahl-gehäuse	
						Luft + Wasser	Luft + Wasser	FKM-Dichtung		
						[bar]	[bar]			
<b>WW C</b> 3/2-Wege-Magnetventil Direktwirkend In Ruhestellung geschlossen 	M5	1,2	0,045	24/DC/7	100 % ED	–	0...13	380922	381000	
				24/DC/5,5		0...11,5	390256	390258		
				24/50/4		0...13	380924	381002		
				230/50/4		0...13	380927	381004		
		1,6	0,060	24/DC/7	100 % ED	–	0...7,5	380932	381021	
				24/DC/5,5		0...6	390265	390267		
				24/50/4		0...7,5	380931	381023		
				230/50/4		0...7,5	380928	381025		
		2,0 <sup>3)</sup>	0,110	24/DC/7	100 % ED	–	0...7	a. A.	a. A.	
				24/DC/5,5		0...5	a. A.	a. A.		
				24/50/4		0...6	a. A.	a. A.		
				230/50/4		0...6	a. A.	a. A.		
	G 1/8	1,2	0,045	0,045	24/DC/7	100 % ED	–	0...13	379906	380132
					24/DC/5,5		0...11,5	390269	390271	
					24/50/4		0...13	379928	380139	
					230/50/4		0...13	380116	380217	
		1,6	0,060	0,060	100 % ED	–	0...7,5	379915	380137	
						24/DC/5,5	0...6	390275	390273	
						24/50/4	0...7,5	379930	380141	
						230/50/4	0...7,5	380118	380218	
		2,0 <sup>3)</sup>	0,110	0,110	100 % ED	–	0...7	a. A.	a. A.	
						24/DC/5,5	0...5	a. A.	a. A.	
						24/50/4	0...6	a. A.	a. A.	
						230/50/4	0...6	a. A.	a. A.	
Flansch (FK01)	1,2	0,045	0,045	24/DC/7	100 % ED	–	0...13	380943	390301	
				24/DC/5,5		0...11,5	390348	390351		
				24/50/4		0...13	380942	381029		
				230/50/4		0...13	380940	390353		
	1,6	0,060	0,060	100 % ED	–	0...7,5	380934	390355		
					24/DC/5,5	0...6	390358	390360		
					24/50/4	0...7,5	380936	390362		
					230/50/4	0...7,5	380938	389484		
	2,0 <sup>3)</sup>	0,110	0,110	100 % ED	–	0...7	a. A.	a. A.		
					24/DC/5,5	0...5	a. A.	a. A.		
					24/50/4	0...6	a. A.	a. A.		
					230/50/4	0...6	a. A.	a. A.		

DTS 1000446518 DE Version: N Status: RL (released | freigegeben | valide) printed: 12.02.2025

Wirkungsweise	Leitungsanschluss	Nennweite	K <sub>v</sub> -Wert Wasser <sup>1)</sup>	Spannung/Frequenz/Leistung	Maximale Einschalt-dauer	Druckbereich <sup>2)</sup>		Artikel-Nr.			
						Umgebungs-temperatur 75 °C	Umgebungs-temperatur 55 °C	Messing-gehäuse	Edelstahl-gehäuse		
						Luft + Wasser	Luft + Wasser	FKM-Dichtung			
						[bar]	[bar]				
<b>WW D</b> 3/2-Wege-Magnetventil Direktwirkend In Ruhestellung geöffnet 	M5	1,2	0,045	24 / DC / 5,5	100 % ED	0...10	0...10	390363	390365		
				24 / 50 / 4		0...10	0...10	390367	390382		
				230 / 50 / 4		0...10	0...10	390385	390384		
		1,6	0,060	24 / DC / 5,5	100 % ED	0...6	0...6	390390	390392		
				24 / 50 / 4		0...6	0...6	390396	390398		
				230 / 50 / 4		0...6	0...6	390400	390401		
		2,0 <sup>3)</sup>	0,110	24 / DC / 5,5	100 % ED	0...8	0...8	a. A.	a. A.		
				24 / 50 / 4		0...7	0...7	a. A. <sup>4)</sup>	a. A. <sup>4)</sup>		
				230 / 50 / 4		0...7	0...7	a. A. <sup>4)</sup>	a. A. <sup>4)</sup>		
		G 1/8	1,2	0,045	0,045	24 / DC / 5,5	100 % ED	0...10	0...10	385475	390402
						24 / 50 / 4		0...10	0...10	390406	390409
						230 / 50 / 4		0...10	0...10	390438	390439
	1,6		0,060	24 / DC / 5,5	100 % ED	0...6	0...6	390440	390442		
				24 / 50 / 4		0...6	0...6	390444	390446		
				230 / 50 / 4		0...6	0...6	390448	390449		
	2,0 <sup>3)</sup>		0,110	24 / DC / 5,5	100 % ED	0...8	0...8	a. A.	a. A.		
				24 / 50 / 4		0...7	0...7	a. A. <sup>4)</sup>	a. A. <sup>4)</sup>		
				230 / 50 / 4		0...7	0...7	a. A. <sup>4)</sup>	a. A. <sup>4)</sup>		
	Flansch (FK01)		1,2	0,045	0,045	24 / DC / 5,5	100 % ED	0...10	0...10	390450	390452
						24 / 50 / 4		0...10	0...10	390456	393085
						230 / 50 / 4		0...10	0...10	390459	390460
		1,6	0,060	24 / DC / 5,5	100 % ED	0...6	0...6	390462	390464		
				24 / 50 / 4		0...6	0...6	390468	390466		
				230 / 50 / 4		0...6	0...6	390470	390471		
2,0 <sup>3)</sup>		0,110	24 / DC / 5,5	100 % ED	0...8	0...8	a. A.	a. A.			
			24 / 50 / 4		0...7	0...7	a. A. <sup>4)</sup>	a. A. <sup>4)</sup>			
			230 / 50 / 4		0...7	0...7	a. A. <sup>4)</sup>	a. A. <sup>4)</sup>			

- a. A = auf Anfrage  
 1.) Messung bei + 20 °C, 1 bar<sup>2)</sup> am Ventileingang und freiem Auslauf  
 2.) Druckangabe: Überdruck zum Atmosphärendruck und Medium Luft  
 3.) Eingeschränkte Quellkompensation  
 4.) Auch mit Spulengröße 2 umsetzbar

DTS 1000446518 DE Version: N Status: RL (released | freigegeben | valide) printed: 12.02.2025

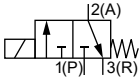
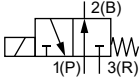
Standardausführung gemäß Industriestandard Form B, Spulengröße 20 mm

Hinweis:

Alle Ventile werden ohne Gerätesteckdose geliefert.

Wirkungsweise	Leitungsanschluss	Nennweite	K <sub>v</sub> -Wert Wasser <sup>1)</sup>	Spannung/Frequenz/Leistung	Maximale Einschalt-dauer	Druckbereich <sup>2)</sup>		Artikel-Nr.		
						Umgebungs-temperatur 75 °C	Umgebungs-temperatur 55 °C	Messing-gehäuse	Edelstahl-gehäuse	
						Luft + Wasser [bar]	Luft + Wasser [bar]	FKM-Dichtung		
<b>WW C</b> 3/2-Wege-Magnetventil Direktwirkend In Ruhestellung geschlossen  	M5	1,2	0,045	24/DC/6,5	100 % ED	-	0...11	a. A.	a. A.	
				24/50/6		-	0...13	a. A.	a. A.	
				230/50/6		-	0...13	a. A.	a. A.	
				24/DC/5		0...10	0...10	a. A.	a. A.	
				24/50/4		0...11	0...11	a. A.	a. A.	
				230/50/4		0...11	0...11	a. A.	a. A.	
		1,6	0,060	24/DC/6,5	100 % ED	-	0...6	a. A.	a. A.	
				24/50/6		-	0...7,5	a. A.	a. A.	
				230/50/6		-	0...7,5	a. A.	a. A.	
				24/DC/5		0...5,5	0...5,5	a. A.	a. A.	
				24/50/4		0...6	0...6	a. A.	a. A.	
				230/50/4		0...6	0...6	a. A.	a. A.	
	2,0 <sup>3)</sup>	0,110	24/DC/6,5	100 % ED	-	0...5	a. A.	a. A.		
			24/50/6		-	0...6	a. A.	a. A.		
			230/50/6		-	0...6	a. A.	a. A.		
			24/DC/5		0...4	0...4	a. A.	a. A.		
			24/50/4		0...5,5	0...5,5	a. A.	a. A.		
			230/50/4		0...5,5	0...5,5	a. A.	a. A.		
	G 1/8	1,2	0,045	0,045	24/DC/6,5	100 % ED	-	0...11	a. A.	a. A.
					24/50/6		-	0...13	a. A.	a. A.
					230/50/6		-	0...13	a. A.	a. A.
					24/DC/5		0...10	0...10	a. A.	a. A.
					24/50/4		0...11	0...11	a. A.	a. A.
					230/50/4		0...11	0...11	a. A.	a. A.
1,6		0,060	0,060	0,060	24/DC/6,5	100 % ED	-	0...6	a. A.	a. A.
					24/50/6		-	0...7,5	a. A.	a. A.
					230/50/6		-	0...7,5	a. A.	a. A.
					24/DC/5		0...5,5	0...5,5	a. A.	a. A.
					24/50/4		0...6	0...6	a. A.	a. A.
					230/50/4		0...6	0...6	a. A.	a. A.
2,0 <sup>3)</sup>	0,110	0,110	0,110	24/DC/6,5	100 % ED	-	0...5	a. A.	a. A.	
				24/50/6		-	0...6	a. A.	a. A.	
				230/50/6		-	0...6	a. A.	a. A.	
				24/DC/5		0...4	0...4	a. A.	a. A.	
				24/50/4		0...5,5	0...5,5	a. A.	a. A.	
				230/50/4		0...5,5	0...5,5	a. A.	a. A.	
Flansch (FK01)	1,2	0,045	0,045	24/DC/6,5	100 % ED	-	0...11	a. A.	a. A.	
				24/50/6		-	0...13	a. A.	a. A.	
				230/50/6		-	0...13	a. A.	a. A.	
				24/DC/5		0...10	0...10	a. A.	a. A.	
				24/50/4		0...11	0...11	a. A.	a. A.	
				230/50/4		0...11	0...11	a. A.	a. A.	

DTS 1000446518 DE Version: N Status: RL (released | freigegeben | validé) printed: 12.02.2025

Wirkungsweise	Leitungsanschluss	Nennweite	K <sub>v</sub> -Wert Wasser <sup>1)</sup>	Spannung/Frequenz/Leistung	Maximale Einschalt-dauer	Druckbereich <sup>2)</sup>		Artikel-Nr.		
						Umgebungs-temperatur 75 °C	Umgebungs-temperatur 55 °C	Messing-gehäuse	Edelstahl-gehäuse	
						Luft + Wasser [bar]	Luft + Wasser [bar]	FKM-Dichtung		
		[mm]	[m³/h]	[V/Hz/W]						
<b>WW C</b> 3/2-Wege-Magnetventil Direktwirkend In Ruhestellung geschlossen 	Flansch (FK01)	1,6	0,060	24/DC/6,5	100 % ED	–	0...6	a. A.	a. A.	
				24/50/6		–	0...7,5	a. A.	a. A.	
				230/50/6		–	0...7,5	a. A.	a. A.	
		24/DC/5	0...5,5	0...5,5		a. A.	a. A.			
		24/50/4	0...6	0...6		a. A.	a. A.			
		230/50/4	0...6	0...6		a. A.	a. A.			
	2,0 <sup>3)</sup>	0,110	24/DC/6,5	100 % ED	–	0...5	a. A.	a. A.		
			24/50/6		–	0...6	a. A.	a. A.		
			230/50/6		–	0...6	a. A.	a. A.		
		24/DC/5	0...4		0...4	a. A.	a. A.			
		24/50/4	0...5,5		0...5,5	a. A.	a. A.			
		230/50/4	0...5,5		0...5,5	a. A.	a. A.			
<b>WW D</b> 3/2-Wege-Magnetventil Direktwirkend In Ruhestellung geöffnet 	M5	1,2	0,045	24/DC/5	100 % ED	0...10	0...10	a. A.	a. A.	
				24/50/4		0...10	0...10	a. A.	a. A.	
				230/50/4		0...10	0...10	a. A.	a. A.	
		24/DC/5	0...6	0...6		a. A.	a. A.			
		24/50/4	0...6	0...6		a. A.	a. A.			
		230/50/4	0...6	0...6		a. A.	a. A.			
	1,6	0,060	100 % ED	24/DC/5	0...6	0...6	a. A.	a. A.		
				24/50/4	0...6	0...6	a. A.	a. A.		
				230/50/4	0...6	0...6	a. A.	a. A.		
		2,0 <sup>3)</sup>	0,110	100 % ED	24/DC/6,5	–	0...8	a. A.	a. A.	
					24/DC/5	0...6	0...6	a. A.	a. A.	
					24/50/4	0...7	0...7	a. A.	a. A.	
	G 1/8	1,2	0,045	100 % ED	24/DC/5	0...10	0...10	a. A.	a. A.	
					24/50/4	0...10	0...10	a. A.	a. A.	
					230/50/4	0...10	0...10	a. A.	a. A.	
		1,6	0,060	100 % ED	24/DC/5	0...6	0...6	a. A.	a. A.	
					24/50/4	0...6	0...6	a. A.	a. A.	
					230/50/4	0...6	0...6	a. A.	a. A.	
	2,0 <sup>3)</sup>	0,110	100 % ED	24/DC/6,5	–	0...8	a. A.	a. A.		
				24/DC/5	0...6	0...6	a. A.	a. A.		
				24/50/4	0...7	0...7	a. A.	a. A.		
		Flansch (FK01)	1,2	0,045	100 % ED	24/DC/5	0...10	0...10	a. A.	a. A.
						24/DC/5,5	0...6	0...6	a. A.	a. A.
						24/50/4	0...10	0...10	a. A.	a. A.
1,6	0,060		100 % ED	24/DC/5	0...6	0...6	a. A.	a. A.		
				24/50/4	0...6	0...6	a. A.	a. A.		
				230/50/4	0...6	0...6	a. A.	a. A.		
2,0 <sup>3)</sup>	0,110	100 % ED	24/DC/6,5	–	0...8	a. A.	a. A.			
			24/DC/5	0...6	0...6	a. A.	a. A.			
			24/50/4	0...7	0...7	a. A.	a. A.			
			230/50/4	0...7	0...7	a. A.	a. A.			

a. A = auf Anfrage

- 1.) Messung bei +20 °C, 1 bar<sup>2)</sup> am Ventileingang und freiem Auslauf
- 2.) Druckangabe: Überdruck zum Atmosphärendruck und Medium Luft
- 3.) Eingeschränkte Quellkompensation

DTS 1000446518 DE Version: N Status: RL (released | freigegeben | valide) printed: 12.02.2025

**Banjoausführung**

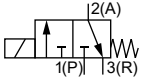
**Hinweis:**

- Alle Ventile werden ohne Gerätesteckdose geliefert.
- Spulengröße 24,5 mm
- Nennweiten 1,6 mm und 2,0 mm auf Anfrage

Wirkungsweise	Leitungsanschluss	Nennweite	Q <sub>Nom</sub> -Wert Luft <sup>1)</sup>	Spannung/ Frequenz/Leistung	Maximale Einschalt- dauer	Druckbereich <sup>2)</sup>	Artikel-Nr.
						Umgebungs- temperatur max. + 55 °C bzw. + 75 °C <sup>3)</sup>	
		[mm]	[l/min]	[V/Hz/W]		Luft [bar]	FKM-Dichtung
<b>WW C</b> 3/2-Wege- Magnetventil Direktwirkend In Ruhestellung geschlossen 	BJ01  P: G 1/8 A: G 1/8	1,2	35	24/DC/7	100 % ED	0...13	20077509
				24/DC/5,5		0...11,5	20070693
				24/50/4		0...13	20077511
				230/50/4		0...13	20070709
		1,6	48	24/DC/7	100 % ED	0...7,5	a. A.
				24/DC/5,5		0...6	a. A.
				24/50/4		0...7,5	a. A.
				230/50/4		0...7,5	a. A.
		2,0	75	24/DC/7	100 % ED	0...7	a. A.
				24/DC/5,5		0...5,5	a. A.
				24/50/4		0...6	a. A.
				230/50/4		0...6	a. A.
	BJ02  P: G 1/4 A: G 1/4	1,2	35	24/DC/7	100 % ED	0...13	20077512
				24/DC/5,5		0...11,5	20077514
				24/50/4		0...13	20077516
				230/50/4		0...13	20077519
		1,6	48	24/DC/7	100 % ED	0...7,5	a. A.
				24/DC/5,5		0...6	a. A.
				24/50/4		0...7,5	a. A.
				230/50/4		0...7,5	a. A.
		2,0	75	24/DC/7	100 % ED	0...7	a. A.
				24/DC/5,5		0...5,5	a. A.
				24/50/4		0...6	a. A.
				230/50/4		0...6	a. A.
BJ03  P: NPT 1/4 A: G 1/8	1,2	35	24/DC/7	100 % ED	0...13	20077523	
			24/DC/5,5		0...11,5	20077564	
			24/50/4		0...13	20077570	
			230/50/4		0...13	20077574	
	1,6	48	24/DC/7	100 % ED	0...7,5	a. A.	
			24/DC/5,5		0...6	a. A.	
			24/50/4		0...7,5	a. A.	
			230/50/4		0...7,5	a. A.	
	2,0	75	24/DC/7	100 % ED	0...7	a. A.	
			24/DC/5,5		0...5,5	a. A.	
			24/50/4		0...6	a. A.	
			230/50/4		0...6	a. A.	

DTS 1000446518 DE Version: N Status: RL (released | freigegeben | valide) printed: 12.02.2025



Wirkungsweise	Leitungsanschluss	Nennweite	Q <sub>Nm</sub> -Wert Luft <sup>1.)</sup>	Spannung/ Frequenz/Leistung	Maximale Einschalt- dauer	Druckbereich <sup>2.)</sup>	Artikel-Nr.
						Umgebungs- temperatur max. + 55 °C bzw. + 75 °C <sup>3.)</sup>	
		[mm]	[l/min]	[V/Hz/W]		Luft [bar]	FKM-Dichtung
<b>WW C</b> 3/2-Wege- Magnetventil Direktwirkend In Ruhestellung geschlossen  	BJ05  P: G ¼ A: G ⅝	1,2	35	24/DC/7	100 % ED	0...13	20077596
				24/DC/5,5		0...11,5	20077598
				24/50/4		0...13	20077604
				230/50/4		0...13	20077609
		1,6	48	24/DC/7	100 % ED	0...7,5	a. A.
				24/DC/5,5		0...6	a. A.
				24/50/4		0...7,5	a. A.
				230/50/4		0...7,5	a. A.
		2,0	75	24/DC/7	100 % ED	0...7	a. A.
				24/DC/5,5		0...5,5	a. A.
				24/50/4		0...6	a. A.
				230/50/4		0...6	a. A.
	BJ06  P: G ¼ A: G ⅝	1,2	35	24/DC/7	100 % ED	0...13	20098864
				24/DC/5,5		0...11,5	20087550
				24/50/4		0...13	20098869
				230/50/4		0...13	20098870
		1,6	48	24/DC/7	100 % ED	0...7,5	a. A.
				24/DC/5,5		0...6	a. A.
				24/50/4		0...7,5	a. A.
				230/50/4		0...7,5	a. A.
		2,0	75	24/DC/7	100 % ED	0...7	a. A.
				24/DC/5,5		0...5,5	a. A.
				24/50/4		0...6	a. A.
				230/50/4		0...6	a. A.
BJ07  P: NPT ⅙ A: G ⅝	1,2	35	24/DC/7	100 % ED	0...13	20077610	
			24/DC/5,5		0...11,5	20077615	
			24/50/4		0...13	20077618	
			230/50/4		0...13	20077626	
	1,6	48	24/DC/7	100 % ED	0...7,5	a. A.	
			24/DC/5,5		0...6	a. A.	
			24/50/4		0...7,5	a. A.	
			230/50/4		0...7,5	a. A.	
	2,0	75	24/DC/7	100 % ED	0...7	a. A.	
			24/DC/5,5		0...5,5	a. A.	
			24/50/4		0...6	a. A.	
			230/50/4		0...6	a. A.	

a. A = auf Anfrage

1.) Bei P1: 6 bar absolut und P2: 5 bar absolut

2.) Druckangabe: Überdruck zum Atmosphärendruck und Medium Luft

3.) Abhängig von der Leistungsstufe

DTS 1000446518 DE Version: N Status: RL (released | freigegeben | valide) printed: 12.02.2025

**ATEX/IECEX-Kabelauführung**

**Hinweis:**

- Die maximale Mediumstemperatur darf die zulässige Temperaturklasse (T4: + 135 °C) abzüglich 5 K in keinem Fall überschreiten.
- Nur Einzelmontage zulässig
- Standardmäßig mit 3-m-Kabel, weitere Längen sind auf Anfrage erhältlich.

Wirkungsweise	Leitungsanschluss	Nennweite	K <sub>v</sub> -Wert Wasser <sup>1)</sup>	Spannung/ Frequenz/Leistung	Maximale Einschalt- dauer	Druckbereich <sup>2)</sup>		Artikel-Nr.		
						Umgebungs- temperatur + 55 °C	Messing- gehäuse	Edelstahl- gehäuse		
		[mm]	[m³/h]	[V/Hz/W]		Luft + Wasser [bar]	FKM-Dichtung			
<b>WW C</b> 3/2-Wege- Magnetventil Direktwirkend In Ruhestellung geschlossen 	G 1/8	1,2	0,045	24 / AC/DC / 6	100 % ED	0...8	20017950	20053187		
				230 / AC/DC / 6					20017953	20053193
				24 / AC / 6					20017952	20077468
				230 / AC / 6					20077471	20077470
		1,6	0,060	24 / AC/DC / 6	100 % ED	0...4	20017954	20053195		
				230 / AC/DC / 6		0...4			20017958	20053196
				24 / AC / 6		0...5,5			20017957	20077485
				230 / AC / 6		0...5,5			20077475	20077478
		2,0	0,110	24 / AC/DC / 6	100 % ED	0...3	20017961	20053197		
				230 / AC/DC / 6		0...3			20010156	20053199
				24 / AC / 6		0...4			20017959	20077490
				230 / AC / 6		0...4			20025746	20077492

1.) Messung bei + 20 °C, 1 bar<sup>2)</sup> am Ventileingang und freiem Auslauf  
 2.) Druckangabe: Überdruck zum Atmosphärendruck und Medium Luft

**Zusatzoptionen**

**Hinweis:**

Auf Anfrage verfügbar

Option	Variabler Code	Beschreibung
Sauerstoffausführung	NL02	Geeignet für Anwendungen mit Sauerstoff (nichtmetallische mediumsberührende Werkstoffe sind BAM-geprüft)
Erhöhte Reinheitsanforderungen, z. B. öl-, fett- und silikonfrei	NL50/NL05	Mediumsberührende Teile sind speziell gereinigt und die Ventile entsprechend verpackt
Erhöhte Dichtheitsanforderungen	PC05	Leckrate *kleiner 10 <sup>-4</sup> mbar l/sec
	PC08	Leckrate *kleiner 10 <sup>-5</sup> mbar l/sec
	PC06	Leckrate *kleiner 10 <sup>-6</sup> mbar l/sec
Vakuumversion	auf Anfrage	-

**8.5. Bestelltabelle Zubehör**

**Einfach-Anschlussplatte**

**Hinweis:**

Weitere Bestellinformationen entnehmen Sie dem Kapitel „5.5. Einfach-Anschlussplatte“ auf Seite 15.

**Mehrfach-Anschlussplatte**

**Hinweis:**

Weitere Bestellinformationen entnehmen Sie dem Kapitel „5.6. Mehrfach-Anschlussplatte“ auf Seite 16.

**Zubehör für Anschlussplatten**

Zubehör	Merkmale	Artikel-Nr.
Verschlusschraube	Mit Dichtring, G 1/8	005041
Abdeckplatte	Für nicht besetzten Ventilplatz	005100

DTS 1000446518 DE Version: N Status: RL (released) | freigegeben | validé | printed: 12.02.2025

Zubehör für G 1/8" Gewindeanschlüsse

Zubehör	Werkstoff	Anschluss-	F	L	L1	Artikel-Nr.
		durchmesser	[mm]	[mm]	[mm]	
<b>Gerade Einsteckverbindung mit O-Ring</b>						
	Messing vernickelt	4	G 1/8	18,0	-	780001
		6	G 1/8	21,6	-	780003
		8	G 1/8	25,4	-	780005
<b>Winkelverschraubung mit O-Ring, schwenkbar</b>						
	Messing vernickelt	4	G 1/8	21,3	24,9	780081
		6	G 1/8	23,0	24,9	780082
		8	G 1/8	24,8	24,9	780086
	POM	4	G 1/8	35,5	24,0	782344
		6	G 1/8	39,5	27,0	782345
		8	G 1/8	41,5	30,0	782346

DTS 1000446518 DE Version: N Status: RL (released | freigegeben | validé) printed: 12.02.2025

Gerätesteckdose Typ 2516, Steckerform C gemäß DIN EN 175301 - 803

Hinweis:

- Angaben in mm
- Zum Lieferumfang der Gerätesteckdose gehören eine Flachdichtung und eine Befestigungsschraube.
- Für weitere Ausführungen siehe Datenblatt **Typ 2516**

Gerätesteckdose	Abmessungen	Ausführung	Spannung	Artikel-Nr.
		Ohne Beschaltung	0...250 V AC/DC	303141
		Mit LED	12...24 V AC/DC	303145
		Mit LED und Varistor	12...24 V AC/DC	303148
		Mit Gleichrichter, LED und Varistor	12...24 V AC/DC	303142

**Gerätesteckdose Typ 2507, Steckerform B gemäß Industriestandard**

**Hinweis:**

- Angaben in mm
- Zum Lieferumfang der Gerätesteckdose gehören eine Flachdichtung und eine Befestigungsschraube.
- Für weitere Ausführungen siehe Datenblatt **Typ 2507** ▶.

Gerätesteckdose	Abmessungen	Ausführung	Spannung	Artikel-Nr.
		Ohne Beschaltung (Standard)	2...250 V AC/DC	423845 𐀀
		Mit LED	24 V AC/DC	423849 𐀀
		Mit LED und Freilaufdiode	12...24 V AC/DC	423851 𐀀
		Mit Gleichrichter, LED und Varistor	2...250 V AC/DC	423854 𐀀
			12...24 V AC/DC	423853 𐀀

DTS 1000446518 DE Version: N Status: RL (released | freigegeben | valide) printed: 12.02.2025