



### 直动式二位三通柱塞阀

- 直动式紧凑型小阀，公称直径达 DN 1.6
- 插入式线圈系统
- 用于直接加装在气动阀上的 Banjo 接头
- 简单快速的推入式安装、底板连接安装或汇流板安装
- 防爆版本

数据表中所述的产品型号可能与产品介绍及说明中的产品型号有所不同。

### 型号说明

7012 阀门是一种直动式柱塞阀。为了提高压力和泄漏安全性，止动器和阀芯导向管被焊接在一起。根据应用，有不同的阀体组合和密封材料组合可供选择。Bürkert 特有的底板连接版本 (SFB) 使阀门可以在一个多通道汇流板上排列安装，节省空间。该系列通过防爆版本补充。可选插入式接头进行软管柔性连接。为了便于直接加装到气动执行机构上，带空心螺钉的 Banjo 接头是理想的解决方案。可选的手动开关可实现快速调试和最佳维护。与符合工业标准 B 型或符合 DIN EN 17301-803 C 型的插头配合使用时，阀门满足 IP65 防护等级。

## 内容

<b>1. 一般技术参数</b>	<b>4</b>
1.1. 标准版本和 Banjo 版本.....	4
1.2. ATEX/IECEX 电缆版本.....	5
<b>2. 回路功能</b>	<b>5</b>
<b>3. 认证和符合性</b>	<b>6</b>
3.1. 一般说明.....	6
3.2. 符合性.....	6
3.3. 标准.....	6
3.4. 防爆.....	6
3.5. 北美 (美国/加拿大).....	6
3.6. 饮用水.....	6
3.7. 食品和饮料/卫生.....	7
<b>4. 材料</b>	<b>7</b>
4.1. Bürkert resistApp.....	7
4.2. 材料说明.....	7
标准版本.....	7
ATEX/IECEX 电缆版本.....	8
Banjo 版本.....	9
<b>5. 尺寸</b>	<b>10</b>
5.1. 标准版本.....	10
螺纹版本.....	10
底板连接版本.....	10
底板连接式.....	11
5.2. ATEX/IECEX 电缆版本.....	11
螺纹版本.....	11
底板连接版本.....	12
底板连接式.....	12
5.3. 线圈版本.....	13
版本符合工业标准 B 型.....	13
更多电气连接.....	13
5.4. Banjo 版本.....	14
带 76 mm 空心螺钉.....	14
带 60 mm 空心螺钉.....	14
随附有软管接头, 可旋转.....	15
5.5. 单通道汇流板.....	15
5.6. 多通道汇流板.....	16
汇流板适用于带 20 mm 线圈 (SG2) 的阀门.....	16
汇流板适用于带 24.5 mm 线圈 (SG3) 的阀门.....	16
<b>6. 连接方式</b>	<b>17</b>
6.1. 引脚分配.....	17
<b>7. 性能说明</b>	<b>18</b>
7.1. 功耗.....	18
标准版本, 线圈尺寸 24.5 mm.....	18
标准版本, 线圈尺寸 20 mm.....	18
<b>8. 订货信息</b>	<b>19</b>
8.1. Bürkert 网上商店.....	19

8.2.	Bürkert 产品选型 .....	19
8.3.	Bürkert 产品咨询表 .....	19
8.4.	订货表 .....	20
	标准版本符合工业标准 B 型, 线圈尺寸 24.5 mm .....	20
	标准版本符合工业标准 B 型, 线圈尺寸 20 mm .....	22
	Banjo 版本 .....	24
	ATEX/IECEX 电缆版本 .....	26
	附加选项 .....	26
8.5.	附件订货表 .....	26
	单通道汇流板 .....	26
	多通道汇流板 .....	26
	汇流板的附件 .....	26
	适用于 G 3/8 英寸螺纹连接的附件 .....	27
	2516 型电气连接插头, C 型插头, 符合 DIN EN 175301-803 标准 .....	27
	2507 型电气连接插头, B 型插头符合工业标准 .....	28

## 1. 一般技术参数

### 1.1. 标准版本和 Banjo 版本

产品特点	
尺寸	更多信息, 请参见章节 <b>“5. 尺寸”</b> 在第 10 页。
<b>材料</b>	
密封件	FKM、EPDM
阀体	黄铜、聚酰胺 (PA)、聚苯硫醚 (PPS)、不锈钢 1.4305/303
手动开关	可选, 7012 型 Banjo 版本标配
<b>重量</b>	
标准版本 24.5 mm 电磁线圈	146 g (对于 G ⅜)
标准版本 20 mm 电磁线圈	120 g (对于 G ⅜)
Banjo 版本	135 g
公称直径	DN 1.2–DN 2.0
回路功能	C 和 D 更多信息, 请参见章节 <b>“2. 回路功能”</b> 在第 5 页。
电磁线圈的绝缘等级	环氧树脂线圈 H 级
性能数据	
<b>负载周期</b>	
单阀	连续运行 100% ED 或 50% ED
对于在多通道汇流板上进行模块化安装	带 4 W/5 W 电磁线圈 100% ED (对于最大 +55 °C)
<b>切换时间<sup>1)</sup></b>	
标准版本	公称直径 1.2–1.6 mm: 打开 8–12 ms, 关闭 8–12 ms
Banjo 版本	公称直径 1.2 mm: 打开 7–12 ms, 关闭 7–12 ms
电气参数	
工作电压	24 V DC、24 V 50 Hz、24 V 60 Hz、110 V 50 Hz、120 V 60 Hz、230 V 50 Hz、240 V 60 Hz
功耗	更多信息, 请参见章节 <b>“7. 性能说明”</b> 在第 18 页。
电压公差	±10%
介质参数	
工作介质	中性气体和液体 (如压缩空气、水、液压油、技术真空)
<b>介质温度</b>	
标准版本	-10 °C...+100 °C
Banjo 版本	-10 °C...+60 °C
粘度	最大 21 mm <sup>2</sup> /s
连接方式	
电气连接	<ul style="list-style-type: none"> <li>符合 DIN EN 175301-803 C 型标准的插头接线片, 适用于 <b>2516 型</b> ▶ 电气连接插头。更多信息, 请参见章节 <b>“2516 型电气连接插头, C 型插头, 符合 DIN EN 175301-803 标准”</b> 在第 27 页。</li> <li>符合 DIN EN 175301-803 B 型标准的插头接线片, 适用于 <b>2507 型</b> ▶ 电气连接插头。更多信息, 请参见章节 <b>“2507 型电气连接插头, B 型插头符合工业标准”</b> 在第 28 页。</li> <li>扁平型插头作为 III 级电击防护设备</li> <li>对于 20 mm 的线圈尺寸, 飞线连接可按需提供</li> </ul>
<b>管道接口</b>	
标准版本	M5, G ⅜, NPT ⅜, 底板连接
Banjo 版本	G ⅜、G ¼、NPT ⅜、NPT ¼ 和软管接头 Ø 6 mm
认证和符合性	
防护等级	IP65, 带电气连接插头和 ATEX/IECEx 电缆版本
北美 (美国/加拿大)	更多信息, 请参见章节 <b>“3.5. 北美 (美国/加拿大)”</b> 在第 6 页。
饮用水	更多信息, 请参见章节 <b>“3.6. 饮用水”</b> 在第 6 页。
食品和饮料/卫生	更多信息, 请参见章节 <b>“3.7. 食品和饮料/卫生”</b> 在第 7 页。

### 环境与安装

安装位置 任意, 建议执行机构朝上

### 环境温度

标准版本 最高 +55 °C 或 +75 °C (取决于功率等级)

Banjo 版本 -10 °C...+55 °C 或 +75 °C (取决于功率等级)

1.)在 +20 °C、阀门出口处 6 bar 压力符合 DIN ISO 12238:2001 时测量, 打开: 压力增加 0-10%, 关闭: 压力下降 100-90%

## 1.2. ATEX/IECEX 电缆版本

### 产品特点

#### 材料

密封件 FKM、EPDM

阀体 黄铜、不锈钢 1.4305/303

回路功能 A 和 B

更多信息, 请参见章节 **“2. 回路功能”** 在第 5 页。

可用的线圈尺寸 SG3 (24.5 mm 宽)

### 性能数据

工作压力 最大 34 bar (取决于公称直径和线圈功率)

### 介质参数

工作介质 中性气体和液体 (如压缩空气、水、液压油、技术真空)

### 介质温度<sup>1)</sup>

FKM 氟橡胶 -10 °C...+100 °C

EPDM -30 °C...+100 °C

### 连接方式

电气连接 ATEX/IECEX 电缆版本, 带 3 m 模制电缆

### 管道接口

套筒 G 1/8、NPT 1/8、RC1/8、M5、UNF 10-32

底板连接 底板连接 “FK01”

### 认证和符合性

防护等级 IP65, 带电气连接插头和 ATEX/IECEX 电缆版本

防爆 更多信息, 请参见章节 **“3.4. 防爆”** 在第 6 页。

### 环境与安装

#### 环境温度<sup>1)</sup>

FKM 氟橡胶 -10 °C...+55 °C (最大 +60 °C 可按需提供)

EPDM -30 °C...+55 °C (最大 +60 °C 可按需提供)

1.)最低温度取决于密封材料。

## 2. 回路功能

符号	说明
	<b>作用方式 C (WW C)</b> 二位三通电磁阀 直动式 不通电时常闭位置
	<b>作用方式 D (WW D)</b> 二位三通电磁阀 直动式 在断电位置打开

### 3. 认证和符合性

#### 3.1. 一般说明

- 查询时，必须指出以下所述认证或符合性。只有这样，我们才能确保产品满足所有规定的性能。
- 并非所有可订购的设备版本都会提供以下所述认证或符合性。



#### 3.2. 符合性

根据欧盟符合性声明，产品符合欧盟指令。

#### 3.3. 标准

用于证明其符合欧盟指令的适用标准可以在欧盟型式检验证书和/或欧盟符合性声明中找到。


#### 3.4. 防爆

认证	说明
 	<p><b>可选：防爆（适用于带固定电缆出口的线圈）</b></p> <p><b>ATEX:</b>            EPS 21 ATEX 1 128 X            II 2G Ex mb IIC T4 Gb            II 2D Ex mb IIIC T130 °C Db</p> <p><b>IECEX:</b>            IECEx EPS 21.0045X            Ex mb IIC T4 Gb            Ex mb IIIC T130 °C Db</p> <p>固定安装的电缆是无卤素的，符合 IEC 60754-1 标准。</p>


#### 3.5. 北美（美国/加拿大）

认证	说明
	<p><b>适用于线圈：美国和加拿大 UL 认可</b>            线圈获得美国和加拿大 UL 认可，根据：</p> <ul style="list-style-type: none"> <li>• UL 429（电动阀）</li> <li>• CAN/CSA-C22.2 No.139</li> </ul>

#### 3.6. 饮用水

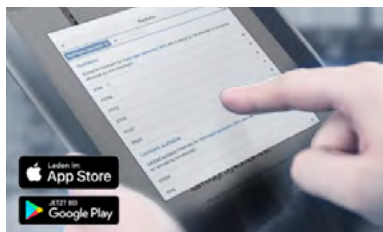
符合性	说明
	<p><b>适用于饮用水领域</b>            这些材料符合与饮用水接触材料 (TrinkwasserV) 的评估原则 (UBA)。</p> <p><b>PA 阀体:</b>            PF36: 适用于最高温度 60 °C (温水) 的设备</p> <p><b>PPS 阀体、黄铜阀体和不锈钢阀体:</b>            PF39: 适用于最高温度 85 °C (热水) 的设备</p>

### 3.7. 食品和饮料/卫生

符合性	说明
FDA	<b>FDA——《联邦法规汇编》（适用于版本代码 PL02、PL03）</b> 根据制造商的声明，所有与介质接触的材料均符合 FDA（美国食品药品监督管理局）公布的《联邦法规汇编》。
USP	<b>美国药典委员会 (USP)（适用于版本代码 PL04）</b> 根据制造商的声明，所有与介质接触的材料都具有生物相容性。
	<b>欧洲议会和理事会 EC 法规 1935/2004（适用于版本代码 PL01、PL02）</b> 根据制造商的声明，所有与介质接触的材料都符合 EC 法规 1935/2004/EC。

## 4. 材料

### 4.1. Bürkert resistApp



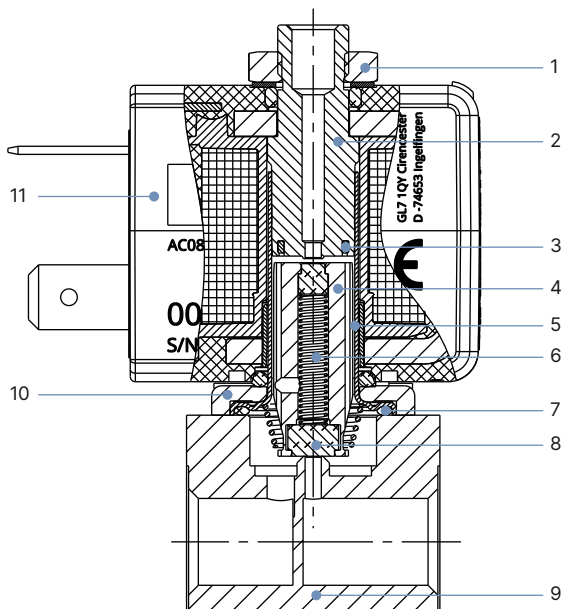
#### Bürkert resistApp——耐化学性表

您想在个人应用情况下保证材料的可靠性和耐久性吗？在我们的网站上或在 resistApp 中验证您的介质和材料组合。

[立即检验耐化学性](#)

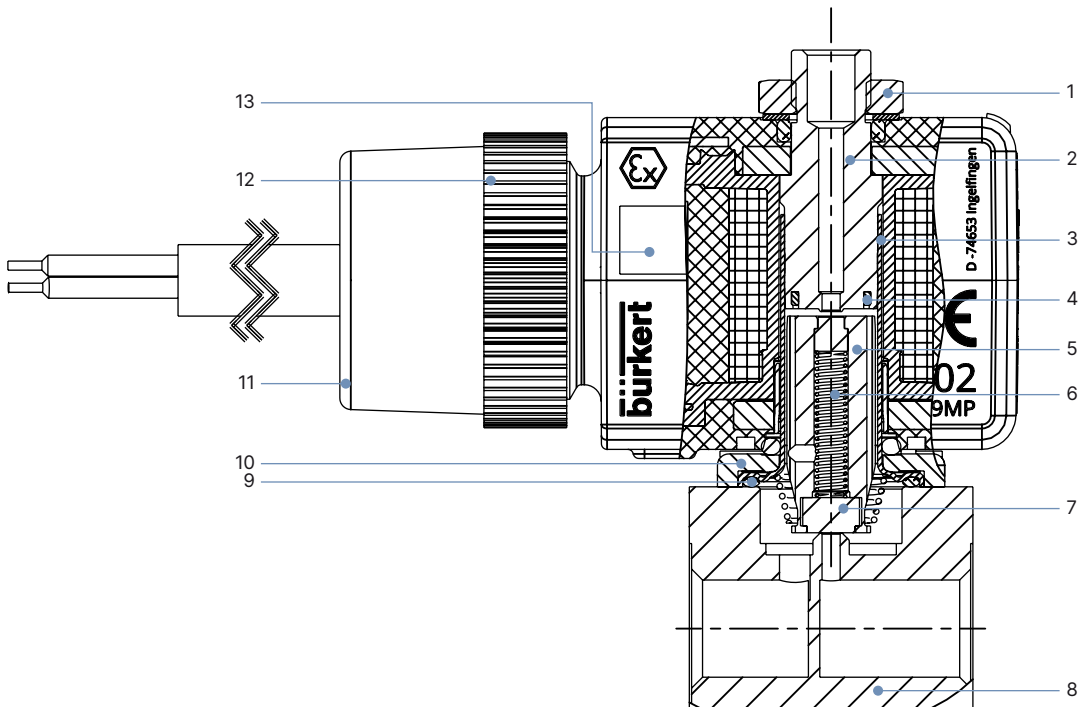
### 4.2. 材料说明

#### 标准版本



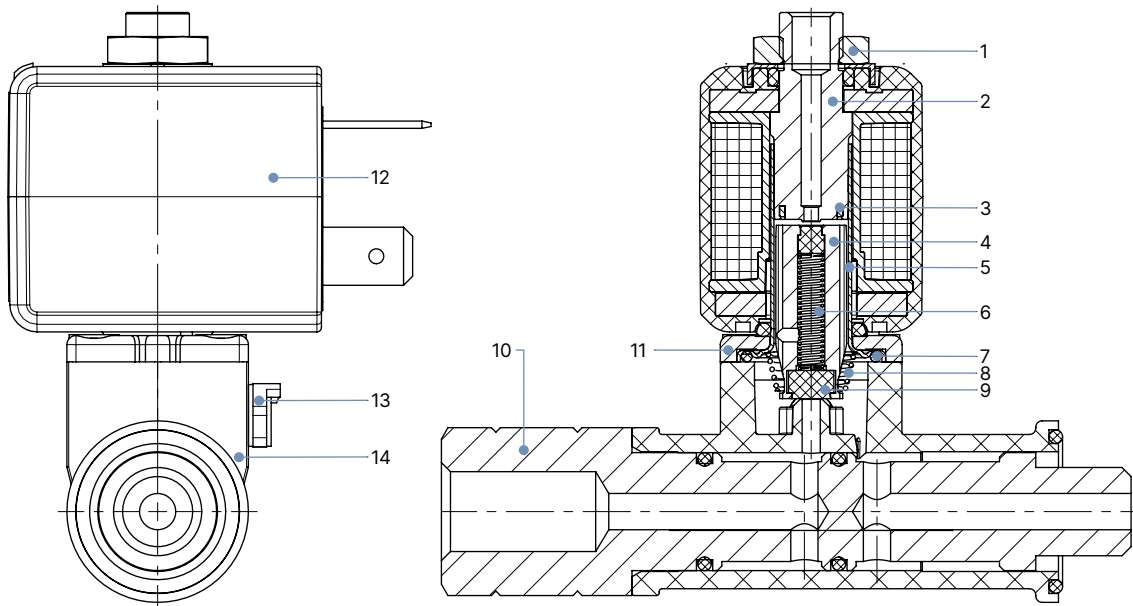
编号	元件	材料
1	螺母	DIN176 厚膜钝化表面 KOSA0101
2	止动器	不锈钢 1.4113/434
3	屏蔽环	铜 (可选银)
4	阀芯	不锈钢 1.4113/434
5	阀芯导向管	不锈钢 1.4303/305L
6	弹簧	不锈钢 1.4310/301
7	O 型圈	FKM/EPDM
8	阀座密封件	FKM/EPDM
9	阀体	黄铜、不锈钢 1.4305/303、 PA (聚酰胺)
10	法兰	• 厚膜钝化表面 KOSA0101 (黄铜版本) • 镀镍表面 (不锈钢版本)
11	线圈	环氧树脂

## ATEX/IECEX 电缆版本



编号	元件	材料
1	螺母	DIN 176 厚膜钝化表面 KOSA0101
2	止动器	不锈钢 1.4113/434
3	阀芯导向管	不锈钢 1.4303 ST/305L
4	屏蔽环	铜 (可选银)
5	阀芯	不锈钢 1.4113/434
6	弹簧	不锈钢 1.4310/301
7	阀座密封件	FKM/EPDM
8	阀体	黄铜、不锈钢 1.4305/303、 PA (聚酰胺)
9	O 型圈	FKM/EPDM
10	法兰	<ul style="list-style-type: none"> <li>厚膜钝化表面 KOSA0101 (黄铜版本)</li> <li>镀镍表面 (不锈钢版本)</li> </ul>
11	密封环	硅胶
12	套接螺母	PA (聚酰胺)
13	线圈	环氧树脂

## Banjo 版本



编号	元件	材料
1	螺母	DIN 176 厚膜钝化表面 KOSA0101
2	止动器	不锈钢 1.4113
3	屏蔽环	铜 (可选银)
4	阀芯	不锈钢 1.4113
5	阀芯导向管	不锈钢 1.4303 ST
6	弹簧	不锈钢 1.4310
7	O 型圈	FKM 氟橡胶
8	弹簧	不锈钢 1.4310
9	阀座密封件	FKM 氟橡胶
10	空心螺钉	黄铜
11	法兰	<ul style="list-style-type: none"> <li>厚膜钝化表面 KOSA0101 (黄铜版本)</li> <li>镀镍表面 (不锈钢版本)</li> </ul>
12	线圈	环氧树脂
13	手动开关	Durethan
14	阀体	PPS (聚苯硫醚)

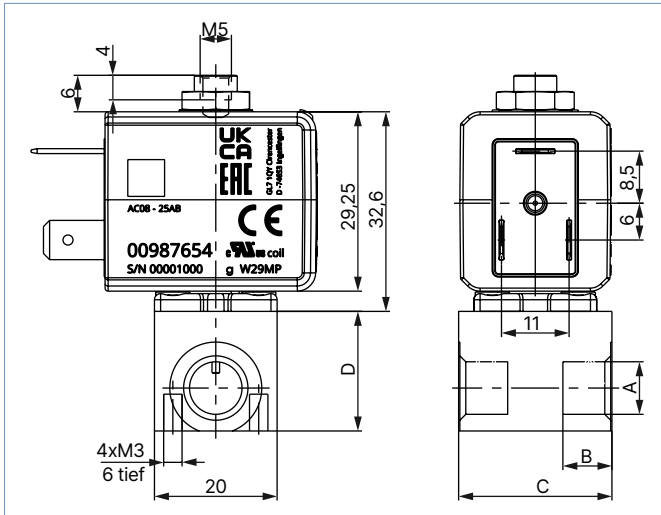
## 5. 尺寸

### 5.1. 标准版本

#### 螺纹版本

**注意:**

- 尺寸 mm
- 版本符合工业标准 B 型

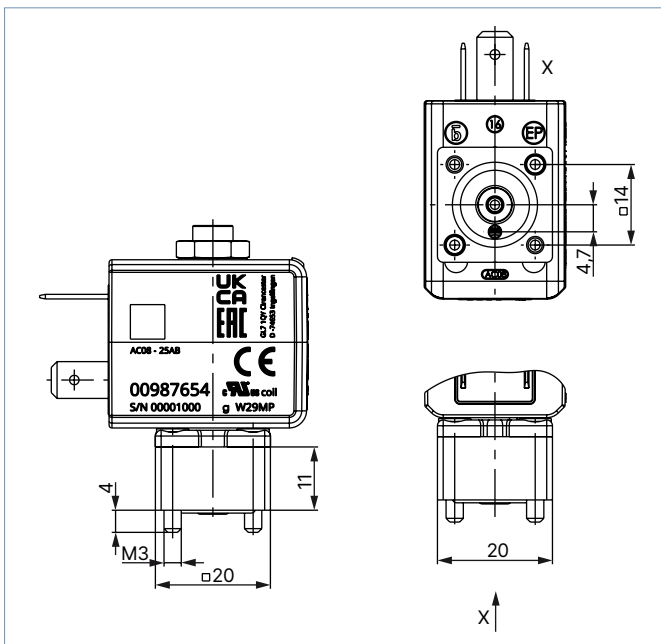


管道接口	A	B	C	D
		[mm]	[mm]	[mm]
螺纹	M5	5	20	14
	G 1/8	8	25	19.5
	NPT 1/8	7	25	19.5

#### 底板连接版本

**注意:**

- 尺寸 mm
- 版本符合工业标准 B 型

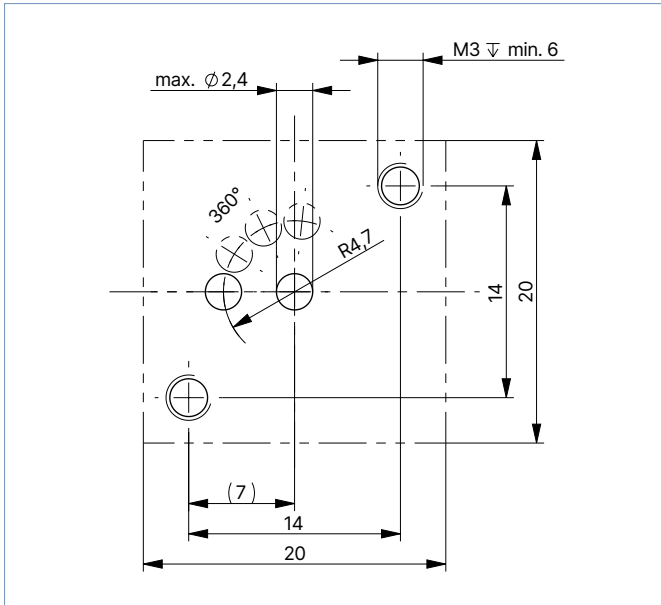


DTS 1000682262 ZH Version: C Status: RL (released | freigegeben | valide) printed: 28.01.2026

### 底板连接式

#### 注意:

- 尺寸 mm
- 在连接侧，几何形状必须如下图所示制作。
- 底板连接版本 (FK01) 符合 FST 1000225877

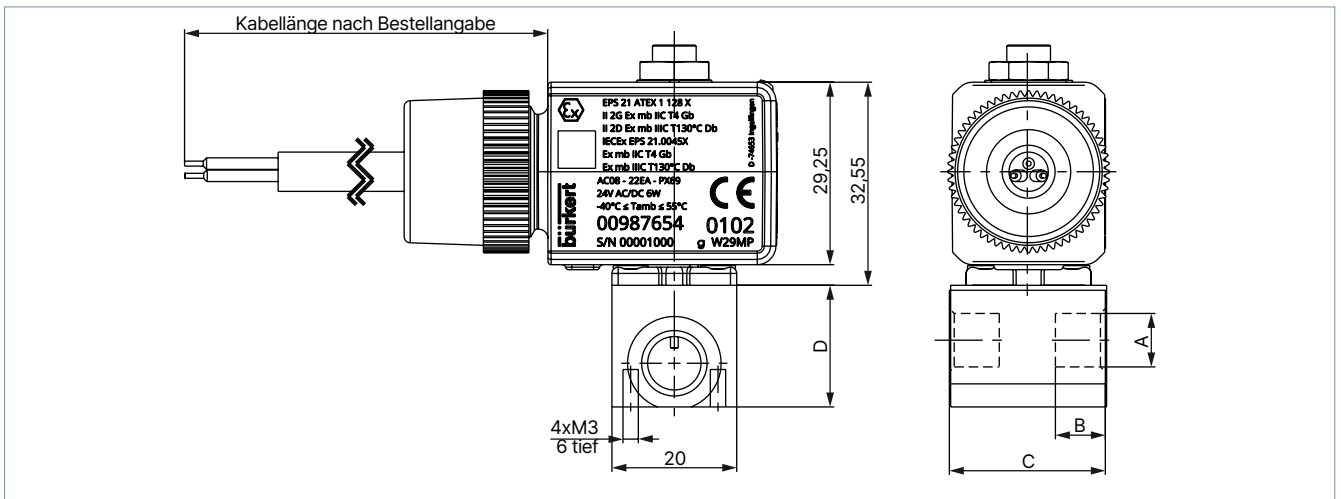


## 5.2. ATEX/IECEx 电缆版本

### 螺纹版本

#### 注意:

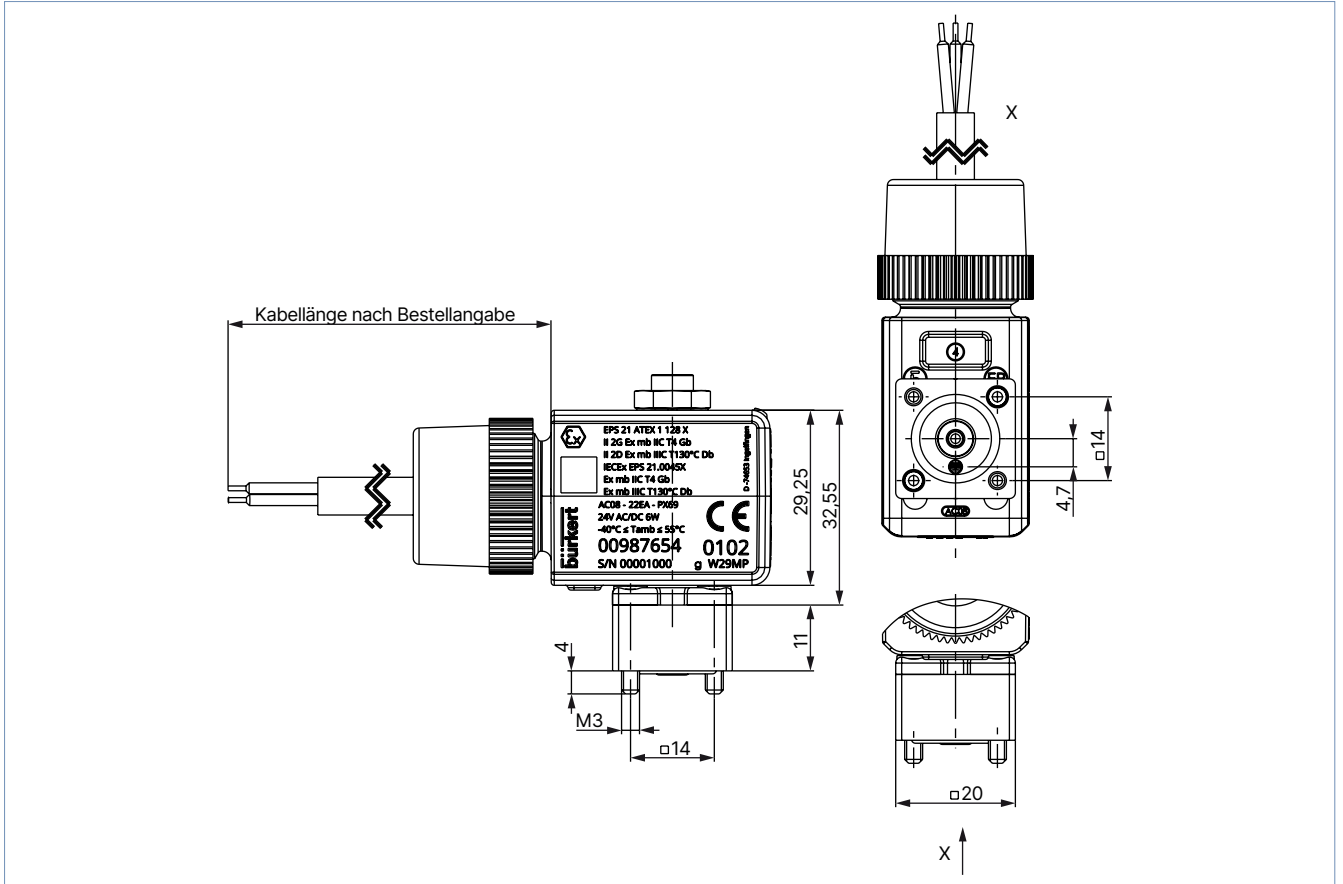
尺寸 mm



管道接口	A	B	C	D
		[mm]	[mm]	[mm]
螺纹	M5	5	20	14
螺纹	G 1/8	8	25	19.5

底板连接版本

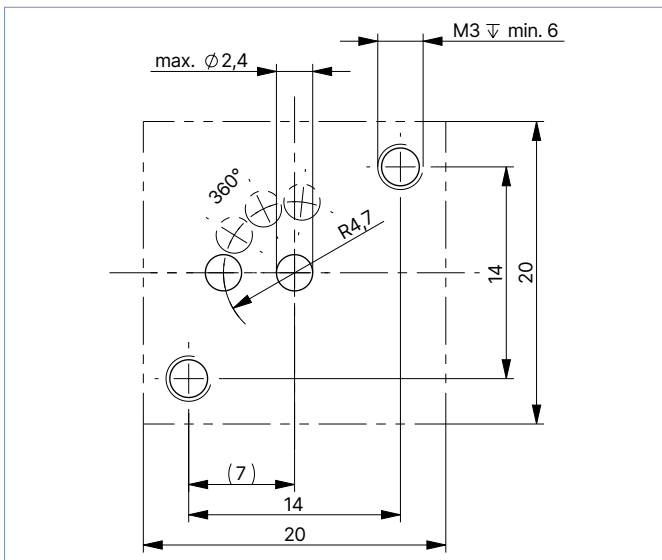
注意：  
尺寸 mm



底板连接式

注意：

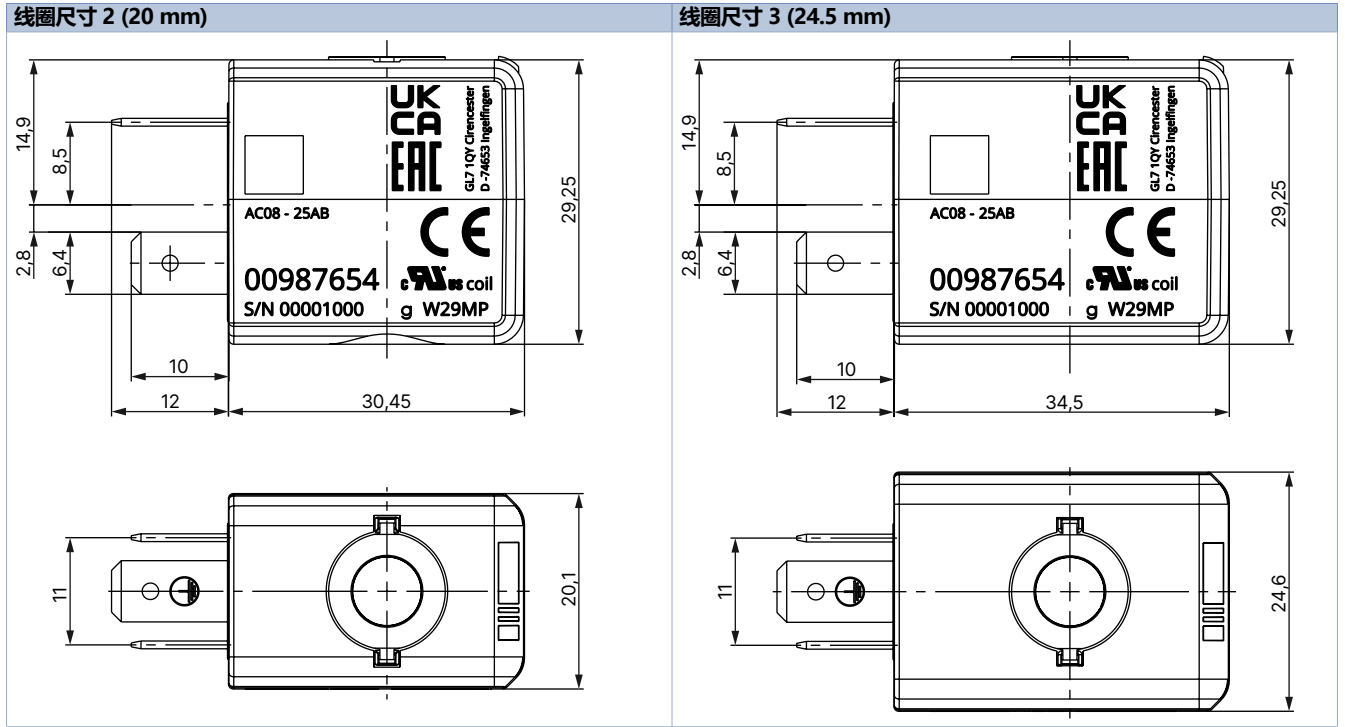
- 尺寸 mm
- 在连接侧，几何形状必须如下图所示制作。
- 底板连接版本 (FK01) 符合 FST 1000225877



5.3. 线圈版本

版本符合工业标准 B 型

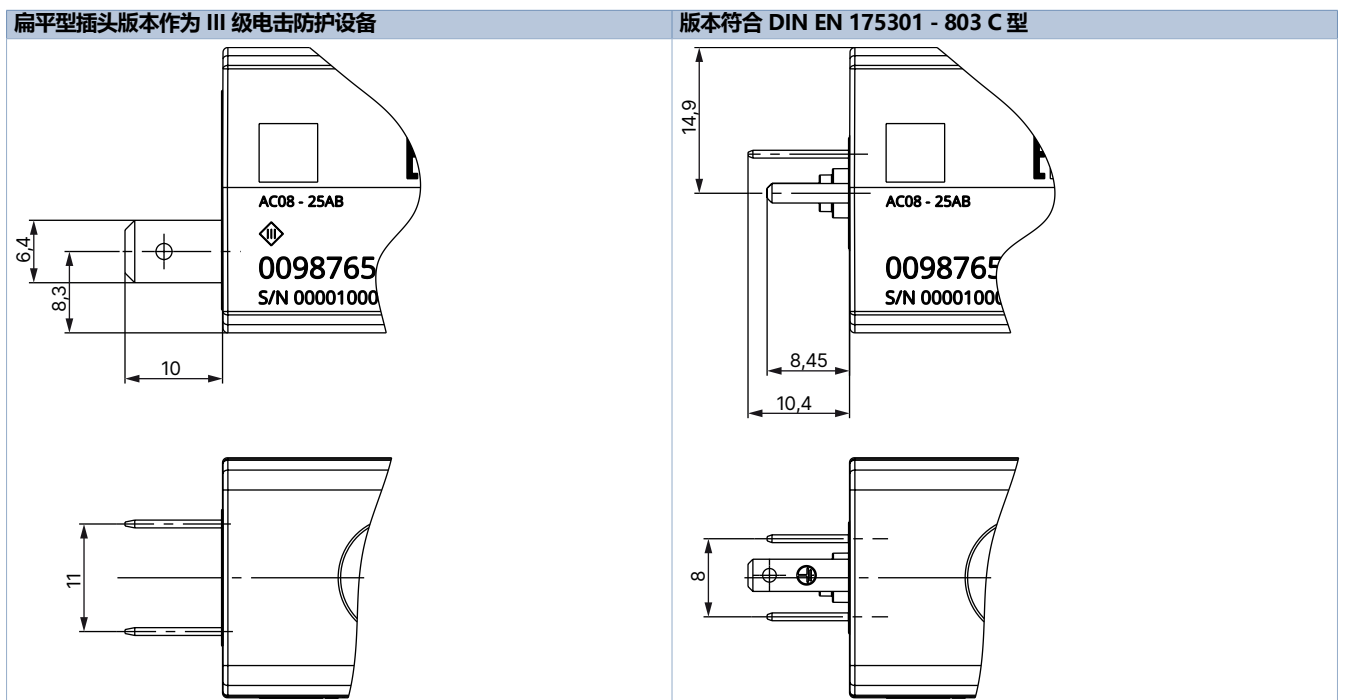
注意：  
尺寸 mm



更多电气连接

注意：

- 尺寸 mm
- 尺寸适用于 20 mm 和 24.5 mm 的线圈尺寸



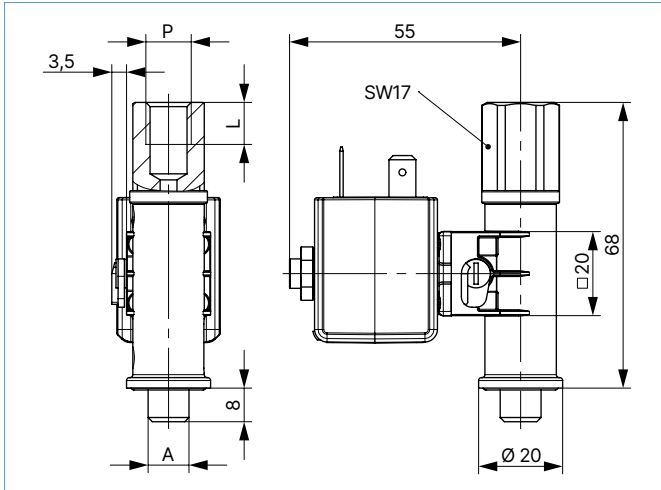
DTS 1000682262 ZH Version: C Status: RL (released | freigegeben | valide) printed: 28.01.2026

#### 5.4. Banjo 版本

##### 带 76 mm 空心螺钉

###### 注意:

- 尺寸 mm
- 线圈尺寸 24.5 mm
- 可用公称直径: 1.2 mm、mm、1.6 mm 和 2.0 mm

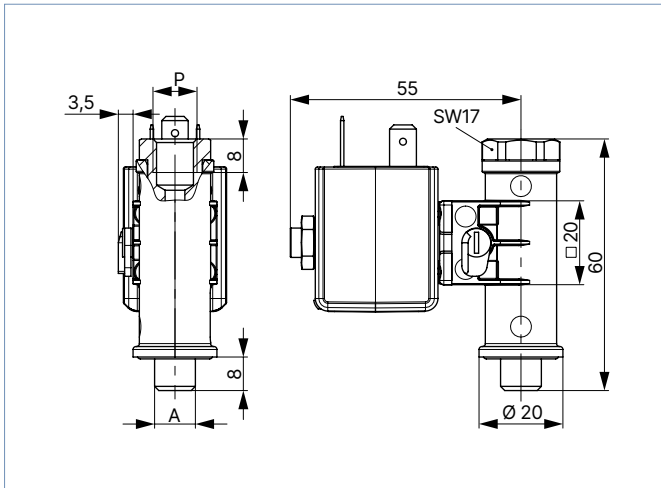


管道接口	A [in]	P [in]	L [mm]
BJ02	G ¼	G ¼	12
BJ03	G ⅜	NPT ¼	12.9
BJ04	G ¼	NPT ¼	12.9
BJ05	G ⅜	G ¼	12
BJ07	G ⅜	NPT ⅜	8.9

##### 带 60 mm 空心螺钉

###### 注意:

- 尺寸 mm
- 线圈尺寸 24.5 mm
- 可用公称直径: 1.2 mm、mm、1.6 mm 和 2.0 mm

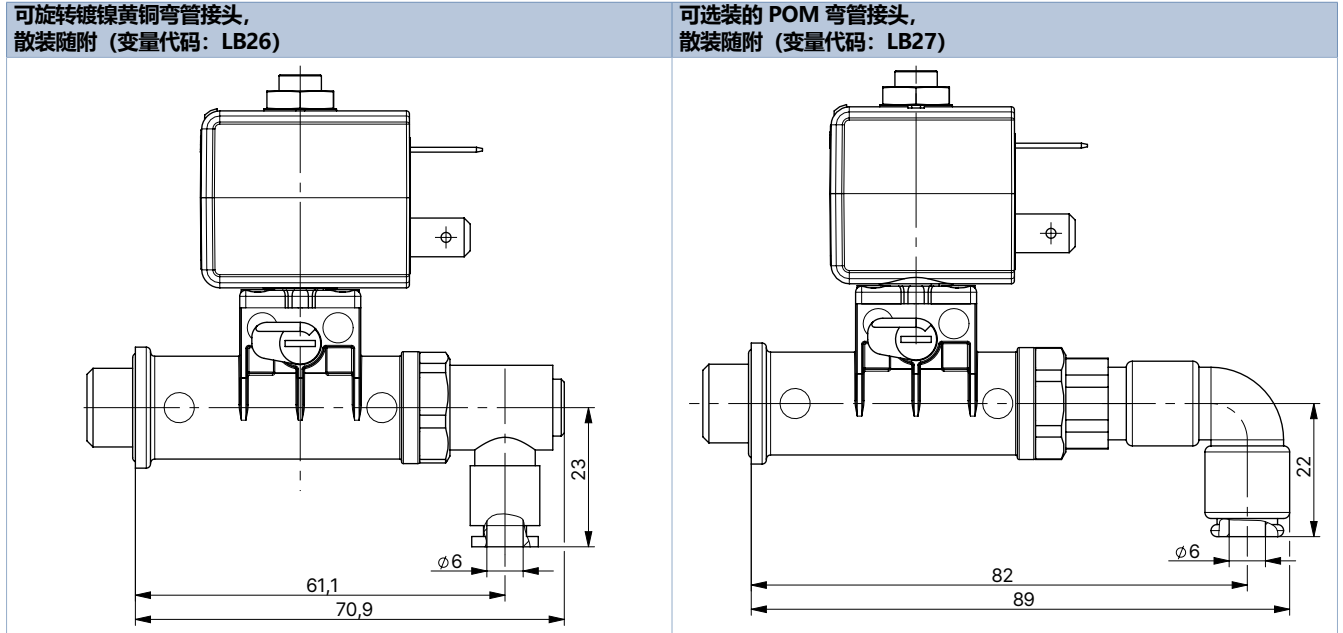


管道接口	A [in]	P [in]	L [mm]
BJ01	G ⅜	G ⅜	8
BJ06	G ¼	G ⅜	8

随附有软管接头, 可旋转

注意:

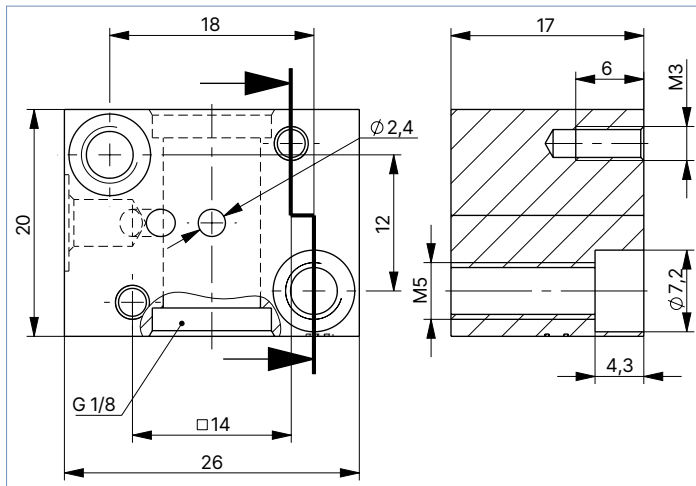
- 尺寸 mm
- 仅适用于带 60 mm 空心螺钉和管道接口 BJ01 和 BJ06 的 Banjo 版本
- 最小起订量 50 件



5.5. 单通道汇流板

注意:

- 尺寸 mm
- 只能与线圈尺寸为 20 mm 的阀门组合使用



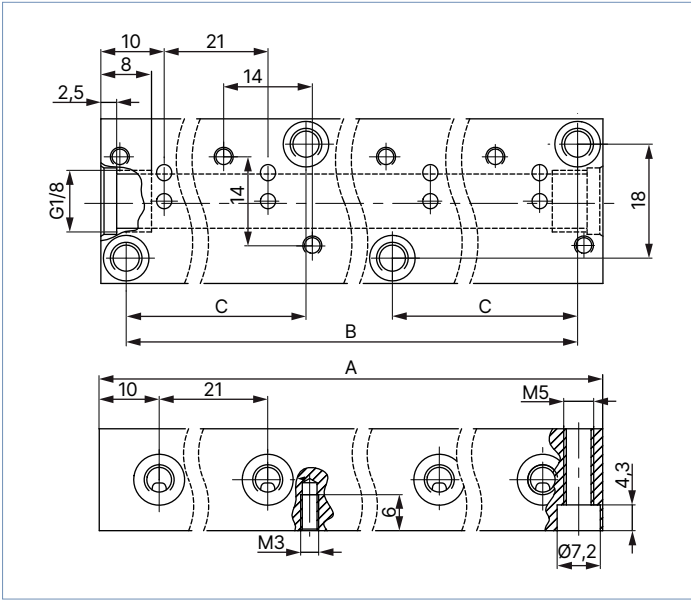
阀槽的数量	A [mm]	B [mm]	C [mm]	订货号
1	20	12	—	005312 𠄎

### 5.6. 多通道汇流板

汇流板适用于带 20 mm 线圈 (SG2) 的阀门

注意:

- 尺寸 mm
- 只能与线圈尺寸为 20 mm 的 7012 型阀门组合使用

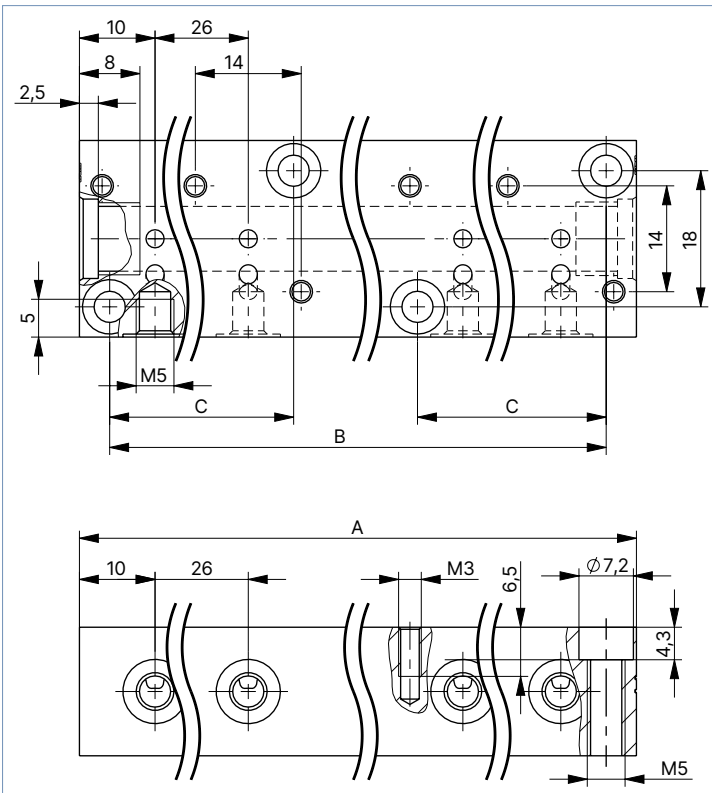


阀槽的数量	A	B	C	订货号
	[mm]	[mm]	[mm]	
2	41	33	—	005355
3	62	54	—	005313
4	83	75	—	005314
5	104	96	—	005315
6	125	117	—	005316
7	146	138	—	005893
8	167	159	54	005166
9	188	180	54	005241
10	209	201	75	005819
11	230	222	75	005242
12	251	243	96	005222

汇流板适用于带 24.5 mm 线圈 (SG3) 的阀门

注意:

- 尺寸 mm
- 可与线圈尺寸为 24.5 mm 的 7012 型阀门或作用方式 B 的阀门组合使用



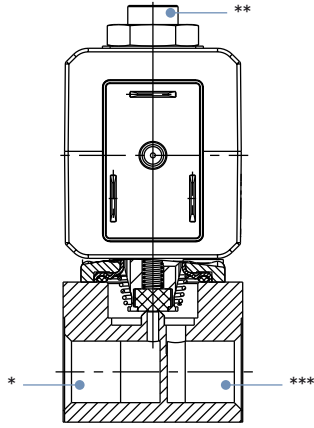
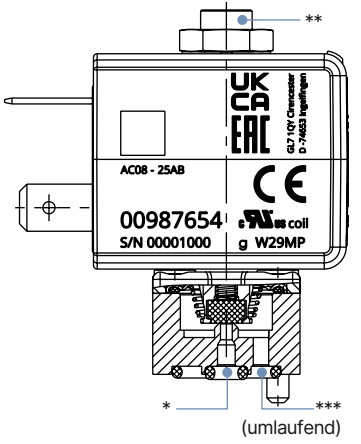
阀槽的数量	A	B	C	订货号
	[mm]	[mm]	[mm]	
2	46	38	—	60021427
3	72	64	—	60021342
4	98	90	—	60021429
5	124	116	—	60021428
6	150	142	—	60021442
7	176	168	—	20060327
8	202	194	64	20060338
9	228	220	64	20060341
10	254	246	90	20015744
11	280	272	90	20060374
12	306	298	116	20060376

DTS 1000682262 ZH Version: C Status: RL (released | freigegeben | valide) printed: 28.01.2026

## 6. 连接方式

### 6.1. 引脚分配

在图中标有 \*、\*\* 或 \*\*\* 的地方，视作用方式而定，接口标有下表中的字母。对于作用方式 A 或 B，不需要的接口用螺旋塞或盖型螺母封闭。

作用方式	接口型号			螺纹版本	底板连接版本
	*	**	***		
A	P	用于关闭	A		
B	用于关闭	B	P		
C	P	R	A		
D	R	P	B		
T	P	R	A		

## 7. 性能说明

### 7.1. 功耗

标准版本, 线圈尺寸 24.5 mm

线圈	公称直径 [mm]	电功率					开关时间 <sup>1)</sup>	
		吸合 AC [VA]	运行 AC [VA] [W]		DC 冷 [W] 热 [W]		打开 [ms]	关闭 [ms]
24 V/DC/7 W	1.2	—	—	—	7	5.5	8-12	8-12
	1.6							
	2.0							
24 V/DC/5.5 W	1.2	—	—	—	5.5	4.5		
	1.6							
	2.0							
24 V/50 Hz/4 W	1.2	12	6.5	4	—	—		
	1.6							
	2.0							
230 V/50 Hz/4 W	1.2	12	6.5	4	—	—		
	1.6							
	2.0							

1.)在 +20 °C、阀门出口处 6 bar<sup>2)</sup> 压力符合 DIN ISO 12238:2001 时测量, 打开: 压力增加 0-10%, 关闭: 压力下降 100-90%

2.)压力数据: 表压和空气介质

标准版本, 线圈尺寸 20 mm

线圈	公称直径 [mm]	电功率					开关时间 <sup>1)</sup>	
		吸合 AC [VA]	运行 AC [VA] [W]		DC 冷 [W] 热 [W]		打开 [ms]	关闭 [ms]
24 V/DC/6.5 W	1.2	—	—	—	6.5	5	8-12	8-12
	1.6							
	2.0							
24 V/50 Hz/6 W	1.2	11	7	6	—	—		
	1.6							
	2.0							
230 V/50 Hz/6 W	1.2	11	7	6	—	—		
	1.6							
	2.0							
24 V/DC/5 W	1.2	—	—	—	5	4		
	1.6							
	2.0							
24 V/50 Hz/4 W	1.2	9	5	4	—	—		
	1.6							
	2.0							
230 V/50 Hz/4 W	1.2	9	5	4	—	—		
	1.6							
	2.0							

1.)在 +20 °C、阀门出口处 6 bar<sup>2)</sup> 压力符合 DIN ISO 12238:2001 时测量, 打开: 压力增加 0-10%, 关闭: 压力下降 100-90%

2.)压力数据: 表压和空气介质

## 8. 订货信息

### 8.1. Bürkert 网上商店



#### Bürkert 网上商店——轻松订购、快速送达

您想快速查找并直接订购您所需的 Bürkert 产品或备件吗？我们的网上商店全天 24 小时开放。立即注册享受便利。

[立即在线订购](#)

### 8.2. Bürkert 产品选型

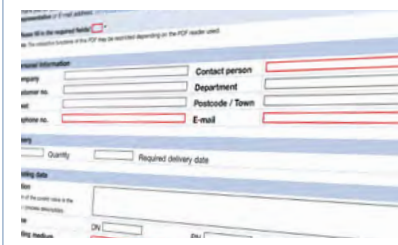


#### Bürkert 产品选型——快速找到合适的产品

您想要基于您的技术要求轻松方便地选择合适的产品吗？利用 Bürkert 产品选型，查找匹配您应用的合适产品。

[立即筛选产品](#)

### 8.3. Bürkert 产品咨询表



#### Bürkert 产品咨询表，让您快速便捷地咨询

您希望基于您的技术要求有针对性地提出产品咨询吗？为此，可使用我们的产品咨询表。在那里您可以找到与您的 Bürkert 联系人相关的所有信息。这样我们就能为您提供最佳建议。

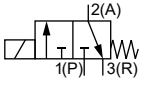
[立即填写表格](#)

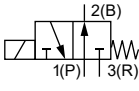
## 8.4. 订货表

标准版本符合工业标准 B 型，线圈尺寸 24.5 mm

## 注意:

所有阀门交付时均无电气连接插头。

作用方式	管道接口	公称直径	K <sub>v</sub> 值 (水) <sup>1)</sup>	电压/ 频率/ 功率	最大负 载周期	压力范围 <sup>2)</sup>		订货号		
						环境温度 +75 °C 空气 + 水	环境温度 +55 °C 空气 + 水	黄铜阀体	不锈钢阀体	
		[mm]	[m <sup>3</sup> /h]	[V/Hz/W]	[bar]	[bar]	FKM 密封件			
<b>WW C</b> 二位三通电磁阀 直动式 不通电时常闭位置 	M5	1.2	0.045	24/DC/7	100% ED	—	0-13	380922	381000	
				24/DC/5.5		0-11.5	390256	390258		
				24/50/4		0-13	380924	381002		
				230/50/4		0-13	380927	381004		
		1.6	0.060	24/DC/7	100% ED	—	0-7.5	380932	381021	
				24/DC/5.5		0-6	390265	390267		
				24/50/4		0-7.5	380931	381023		
				230/50/4		0-7.5	380928	381025		
		2.0 <sup>3)</sup>	0.110	24/DC/7	100% ED	—	0-7	on request	on request	
				24/DC/5.5		0-5	on request	on request		
				24/50/4		0-6	on request	on request		
				230/50/4		0-6	on request	on request		
	G 1/8	1.2	0.045	100% ED	24/DC/7	100% ED	—	0-13	379906	380132
					24/DC/5.5		0-11.5	390269	390271	
					24/50/4		0-13	379928	380139	
					230/50/4		0-13	380116	380217	
		1.6	0.060	100% ED	24/DC/7	100% ED	—	0-7.5	379915	380137
					24/DC/5.5		0-6	390275	390273	
					24/50/4		0-7.5	379930	380141	
					230/50/4		0-7.5	380118	380218	
		2.0 <sup>3)</sup>	0.110	100% ED	24/DC/7	100% ED	—	0-7	on request	on request
					24/DC/5.5		0-5	on request	on request	
					24/50/4		0-6	on request	on request	
					230/50/4		0-6	on request	on request	
底板连接 (FK01)	1.2	0.045	100% ED	24/DC/7	100% ED	—	0-13	380943	390301	
				24/DC/5.5		0-11.5	390348	390351		
				24/50/4		0-13	380942	381029		
				230/50/4		0-13	380940	390353		
	1.6	0.060	100% ED	24/DC/7	100% ED	—	0-7.5	380934	390355	
				24/DC/5.5		0-6	390358	390360		
				24/50/4		0-7.5	380936	390362		
				230/50/4		0-7.5	380938	389484		
2.0 <sup>3)</sup>	0.110	100% ED	24/DC/7	100% ED	—	0-7	on request	on request		
			24/DC/5.5		0-5	on request	on request			
			24/50/4		0-6	on request	on request			
			230/50/4		0-6	on request	on request			

作用方式	管道接口	公称直径	K <sub>v</sub> 值 (水) <sup>1.)</sup>	电压/ 频率/ 功率	最大负 载周期	压力范围 <sup>2.)</sup>		订货号	
						环境温度 +75 °C 空气 + 水	环境温度 +55 °C 空气 + 水	黄铜阀体	不锈钢阀体
		[mm]	[m <sup>3</sup> /h]	[V/Hz/W]	[bar]	[bar]	FKM 密封件		
<b>WW D</b> 二位三通电磁阀 直动式 在断电位置打开 	M5	1.2	0.045	24/DC/5.5	100% ED	0-10	0-10	390363 ㉞	390365 ㉞
				24/50/4		0-10	0-10	390367 ㉞	390382 ㉞
				230/50/4		0-10	0-10	390385 ㉞	390384 ㉞
		1.6	0.060	24/DC/5.5	100% ED	0-6	0-6	390390 ㉞	390392 ㉞
				24/50/4		0-6	0-6	390396 ㉞	390398 ㉞
				230/50/4		0-6	0-6	390400 ㉞	390401 ㉞
		2.0 <sup>3.)</sup>	0.110	24/DC/5.5	100% ED	0-8	0-8	on request	on request
				24/50/4		0-7	0-7	on request <sup>4.)</sup>	on request <sup>4.)</sup>
				230/50/4		0-7	0-7	on request <sup>4.)</sup>	on request <sup>4.)</sup>
	G 3/8	1.2	0.045	24/DC/5.5	100% ED	0-10	0-10	385475 ㉞	390402 ㉞
				24/50/4		0-10	0-10	390406 ㉞	390409 ㉞
				230/50/4		0-10	0-10	390438 ㉞	390439 ㉞
		1.6	0.060	24/DC/5.5	100% ED	0-6	0-6	390440 ㉞	390442 ㉞
				24/50/4		0-6	0-6	390444 ㉞	390446 ㉞
				230/50/4		0-6	0-6	390448 ㉞	390449 ㉞
		2.0 <sup>3.)</sup>	0.110	24/DC/5.5	100% ED	0-8	0-8	on request	on request
				24/50/4		0-7	0-7	on request <sup>4.)</sup>	on request <sup>4.)</sup>
				230/50/4		0-7	0-7	on request <sup>4.)</sup>	on request <sup>4.)</sup>
	底板连接 (FK01)	1.2	0.045	24/DC/5.5	100% ED	0-10	0-10	390450 ㉞	390452 ㉞
				24/50/4		0-10	0-10	390456 ㉞	390458 ㉞
				230/50/4		0-10	0-10	390459 ㉞	390460 ㉞
		1.6	0.060	24/DC/5.5	100% ED	0-6	0-6	390462 ㉞	390464 ㉞
				24/50/4		0-6	0-6	390468 ㉞	390466 ㉞
				230/50/4		0-6	0-6	390470 ㉞	390471 ㉞
2.0 <sup>3.)</sup>		0.110	24/DC/5.5	100% ED	0-8	0-8	on request	on request	
			24/50/4		0-7	0-7	on request <sup>4.)</sup>	on request <sup>4.)</sup>	
			230/50/4		0-7	0-7	on request <sup>4.)</sup>	on request <sup>4.)</sup>	

on request = 可按需提供

1.)在 +20 °C、阀门入口处 1 bar<sup>2.)</sup> 压力和自由排出时测量

2.)压力数据：表压和空气介质

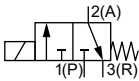
3.)来源补偿受限

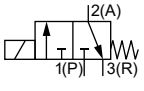
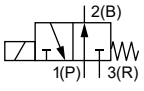
4.)也可换成线圈尺寸 2

## 标准版本符合工业标准 B 型，线圈尺寸 20 mm

## 注意:

所有阀门交付时均无电气连接插头。

作用方式	管道接口	公称直径	K <sub>v</sub> 值 (水) <sup>1)</sup>	电压/ 频率/ 功率	最大负 载周期	压力范围 <sup>2)</sup>		订货号				
						环境温度 +75 °C 空气 + 水	环境温度 +55 °C 空气 + 水	黄铜阀体	不锈钢阀体			
		[mm]	[m <sup>3</sup> /h]	[V/Hz/W]	[bar]	[bar]	FKM 密封件					
<b>WW C</b> 二位三通电磁阀 直动式 不通电时常闭位置 	M5	1.2	0.045	24/DC/6.5	100% ED	—	0-11	on request	on request			
				24/50/6		—	0-13	on request	on request			
				230/50/6		—	0-13	on request	on request			
				24/DC/5		0-10	0-10	on request	on request			
				24/50/4		0-11	0-11	on request	on request			
				230/50/4		0-11	0-11	on request	on request			
		1.6	0.060	24/DC/6.5	100% ED	—	0-6	on request	on request			
				24/50/6		—	0-7.5	on request	on request			
				230/50/6		—	0-7.5	on request	on request			
				24/DC/5		0-5.5	0-5.5	on request	on request			
				24/50/4		0-6	0-6	on request	on request			
				230/50/4		0-6	0-6	on request	on request			
	2.0 <sup>3)</sup>	0.110	24/DC/6.5	100% ED	—	0-5	on request	on request				
			24/50/6		—	0-6	on request	on request				
			230/50/6		—	0-6	on request	on request				
			24/DC/5		0-4	0-4	on request	on request				
			24/50/4		0-5.5	0-5.5	on request	on request				
			230/50/4		0-5.5	0-5.5	on request	on request				
			request		G 1/8	1.2	100% ED	24/DC/6.5	—	0-11	on request	on request
								24/50/6	—	0-13	on request	on request
								230/50/6	—	0-13	on request	on request
								24/DC/5	0-10	0-10	on request	on request
								24/50/4	0-11	0-11	on request	on request
								230/50/4	0-11	0-11	on request	on request
	1.6	0.060		100% ED	24/DC/6.5	—	0-6	on request	on request			
					24/50/6	—	0-7.5	on request	on request			
					230/50/6	—	0-7.5	on request	on request			
					24/DC/5	0-5.5	0-5.5	on request	on request			
					24/50/4	0-6	0-6	on request	on request			
					230/50/4	0-6	0-6	on request	on request			
2.0 <sup>3)</sup>	0.110	100% ED	24/DC/6.5	—	0-5	on request	on request					
			24/50/6	—	0-6	on request	on request					
			230/50/6	—	0-6	on request	on request					
			24/DC/5	0-4	0-4	on request	on request					
			24/50/4	0-5.5	0-5.5	on request	on request					
			230/50/4	0-5.5	0-5.5	on request	on request					
底板连接 (FK01)	1.2	0.045	100% ED	24/DC/6.5	—	0-11	on request	on request				
				24/50/6	—	0-13	on request	on request				
				230/50/6	—	0-13	on request	on request				
				24/DC/5	0-10	0-10	on request	on request				
				24/50/4	0-11	0-11	on request	on request				
				230/50/4	0-11	0-11	on request	on request				

作用方式	管道接口	公称直径	K <sub>v</sub> 值 (水) <sup>1.)</sup>	电压/ 频率/ 功率	最大负 载周期	压力范围 <sup>2.)</sup>		订货号		
						环境温度 +75 °C 空气 + 水	环境温度 +55 °C 空气 + 水	黄铜阀体	不锈钢阀体	
		[mm]	[m <sup>3</sup> /h]	[V/Hz/W]	[bar]	[bar]	FKM 密封件			
<b>WW C</b> 二位三通电磁阀 直动式 不通电时常闭位置 	底板连接 (FK01)	1.6	0.060	24/DC/6.5	100% ED	—	0-6	on request	on request	
				24/50/6		—	0-7.5	on request	on request	
				230/50/6		—	0-7.5	on request	on request	
				24/DC/5		0-5.5	0-5.5	on request	on request	
				24/50/4		0-6	0-6	on request	on request	
				230/50/4		0-6	0-6	on request	on request	
	2.0 <sup>3.)</sup>	0.110	24/DC/6.5	100% ED	—	0-5	on request	on request		
			24/50/6		—	0-6	on request	on request		
			230/50/6		—	0-6	on request	on request		
			24/DC/5		0-4	0-4	on request	on request		
			24/50/4		0-5.5	0-5.5	on request	on request		
			230/50/4		0-5.5	0-5.5	on request	on request		
<b>WW D</b> 二位三通电磁阀 直动式 在断电位置打开 	M5	1.2	0.045	24/DC/5	100% ED	0-10	0-10	on request	on request	
				24/50/4		0-10	0-10	on request	on request	
				230/50/4		0-10	0-10	on request	on request	
		1.6	0.060	24/DC/5	100% ED	0-6	0-6	on request	on request	
				24/50/4		0-6	0-6	on request	on request	
				230/50/4		0-6	0-6	on request	on request	
	2.0 <sup>3.)</sup>	0.110	24/DC/6.5	100% ED	—	0-8	on request	on request		
			24/DC/5		0-6	0-6	on request	on request		
			24/50/4		0-7	0-7	on request	on request		
	G ½	1.2	0.045	100% ED	24/DC/5	100% ED	0-10	0-10	on request	on request
					24/50/4		0-10	0-10	on request	on request
					230/50/4		0-10	0-10	on request	on request
		1.6	0.060	24/DC/5	100% ED	0-6	0-6	on request	on request	
				24/50/4		0-6	0-6	on request	on request	
				230/50/4		0-6	0-6	on request	on request	
	2.0 <sup>3.)</sup>	0.110	24/DC/6.5	100% ED	—	0-8	on request	on request		
			24/DC/5		0-6	0-6	on request	on request		
			24/50/4		0-7	0-7	on request	on request		
	底板连接 (FK01)	1.2	0.045	100% ED	24/DC/5	100% ED	0-10	0-10	on request	on request
					24/DC/5.5		0-6	0-6	on request	on request
					24/50/4		0-10	0-10	on request	on request
					230/50/4		0-10	0-10	on request	on request
					24/DC/5		0-6	0-6	on request	on request
					230/50/4		0-6	0-6	on request	on request
1.6		0.060	100% ED	24/DC/5	100% ED	0-6	0-6	on request	on request	
				24/50/4		0-6	0-6	on request	on request	
				230/50/4		0-6	0-6	on request	on request	
				24/DC/6.5		—	0-8	on request	on request	
				24/DC/5		0-6	0-6	on request	on request	
				24/50/4		0-7	0-7	on request	on request	
2.0 <sup>3.)</sup>	0.110	100% ED	24/DC/6.5	100% ED	—	0-8	on request	on request		
			24/DC/5		0-6	0-6	on request	on request		
			24/50/4		0-7	0-7	on request	on request		
			230/50/4		0-7	0-7	on request	on request		
			24/DC/5		0-6	0-6	on request	on request		
			230/50/4		0-7	0-7	on request	on request		

on request = 可按需提供

1.)在 +20 °C、阀门入口处 1 bar<sup>2.)</sup> 压力和自由排出时测量

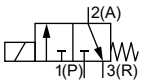



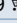
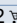

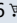

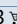
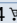
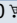



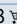
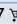
2.)压力数据：表压和空气介质

3.)来源补偿受限

## Banjo 版本

## 注意:

- 所有阀门交付时均无电气连接插头。
- 线圈尺寸 24.5 mm
- 可按需提供 1.6 mm 和 2.0 mm 的公称直径

作用方式	管道接口	公称直径	Q <sub>Nn</sub> 值 (空气) <sup>1)</sup>	电压/频率/功率	最大负载周期	压力范围 <sup>2)</sup>	订货号
		[mm]	[l/min]	[V/Hz/W]		最高环境温度 +55 °C 或 +75 °C <sup>3)</sup> 空气 [bar]	
<b>WW C</b> 二位三通电磁阀 直动式 不通电时常闭位置 	BJ01  P: G 1/8 A: G 1/8	1.2	35	24/DC/7	100% ED	0-13	20077509 
				24/DC/5.5		0-11.5	20087634 
				24/50/4		0-13	20077511 
				230/50/4		0-13	20070709 
		1.6	48	24/DC/7	100% ED	0-7.5	on request
				24/DC/5.5		0-6	on request
				24/50/4		0-7.5	on request
				230/50/4		0-7.5	on request
		2.0	75	24/DC/7	100% ED	0-7	on request
				24/DC/5.5		0-5.5	on request
				24/50/4		0-6	on request
				230/50/4		0-6	on request
	BJ02  P: G 1/4 A: G 1/4	1.2	35	24/DC/7	100% ED	0-13	20077512 
				24/DC/5.5		0-11.5	20077514 
				24/50/4		0-13	20077516 
				230/50/4		0-13	20077519 
		1.6	48	24/DC/7	100% ED	0-7.5	on request
				24/DC/5.5		0-6	on request
				24/50/4		0-7.5	on request
				230/50/4		0-7.5	on request
		2.0	75	24/DC/7	100% ED	0-7	on request
				24/DC/5.5		0-5.5	on request
				24/50/4		0-6	on request
				230/50/4		0-6	on request
BJ03  P: NPT 1/4 A: G 1/8	1.2	35	24/DC/7	100% ED	0-13	20077523 	
			24/DC/5.5		0-11.5	20077564 	
			24/50/4		0-13	20077570 	
			230/50/4		0-13	20077574 	
	1.6	48	24/DC/7	100% ED	0-7.5	on request	
			24/DC/5.5		0-6	on request	
			24/50/4		0-7.5	on request	
			230/50/4		0-7.5	on request	
	2.0	75	24/DC/7	100% ED	0-7	on request	
			24/DC/5.5		0-5.5	on request	
			24/50/4		0-6	on request	
			230/50/4		0-6	on request	
BJ04  P: NPT 1/8 A: G 1/4	1.2	35	24/DC/7	100% ED	0-13	20092001 	
			24/DC/5.5		0-11.5	20082092 	
			24/50/4		0-13	20137198 	
			230/50/4		0-13	20096957 	
	1.6	48	24/DC/7	100% ED	0-7.5	on request	
			24/DC/5.5		0-6	on request	
			24/50/4		0-7.5	on request	
			230/50/4		0-7.5	on request	
	2.0	75	24/DC/7	100% ED	0-7	on request	
			24/DC/5.5		0-5.5	on request	
			24/50/4		0-6	on request	
			230/50/4		0-6	on request	

作用方式	管道接口	公称直径	Q <sub>nn</sub> 值 (空气) <sup>1.)</sup>	电压/频率/功率	最大负载周期	压力范围 <sup>2.)</sup> 最高环境温度 +55 °C 或 +75 °C <sup>3.)</sup> 空气	订货号
		[mm]	[l/min]	[V/Hz/W]		[bar]	FKM 密封件
<b>WW C</b> 二位三通电磁阀 直动式 不通电时常闭位置 	BJ05  P: G 1/4 A: G 1/8	1.2	35	24/DC/7	100% ED	0-13	20077596
				24/DC/5.5		0-11.5	20077598
				24/50/4		0-13	20077604
				230/50/4		0-13	20077609
		1.6	48	24/DC/7	100% ED	0-7.5	on request
				24/DC/5.5		0-6	on request
				24/50/4		0-7.5	on request
				230/50/4		0-7.5	on request
		2.0	75	24/DC/7	100% ED	0-7	on request
				24/DC/5.5		0-5.5	on request
				24/50/4		0-6	on request
				230/50/4		0-6	on request
	BJ06  P: G 1/8 A: G 1/4	1.2	35	24/DC/7	100% ED	0-13	20098864
				24/DC/5.5		0-11.5	20087550
				24/50/4		0-13	20098869
				230/50/4		0-13	20098870
		1.6	48	24/DC/7	100% ED	0-7.5	on request
				24/DC/5.5		0-6	on request
				24/50/4		0-7.5	on request
				230/50/4		0-7.5	on request
		2.0	75	24/DC/7	100% ED	0-7	on request
				24/DC/5.5		0-5.5	on request
				24/50/4		0-6	on request
				230/50/4		0-6	on request
BJ07  P: NPT 1/8 A: G 1/8	1.2	35	24/DC/7	100% ED	0-13	20077610	
			24/DC/5.5		0-11.5	20077615	
			24/50/4		0-13	20077618	
			230/50/4		0-13	20077626	
	1.6	48	24/DC/7	100% ED	0-7.5	on request	
			24/DC/5.5		0-6	on request	
			24/50/4		0-7.5	on request	
			230/50/4		0-7.5	on request	
	2.0	75	24/DC/7	100% ED	0-7	on request	
			24/DC/5.5		0-5.5	on request	
			24/50/4		0-6	on request	
			230/50/4		0-6	on request	

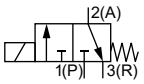
























on request = 可按需提供  
 1.)在 P1: 6 bar 绝对压力和 P2: 5 bar 绝对压力下  
 2.)压力数据: 表压和空气介质  
 3.)取决于功率等级

DTS 1000682262 ZH Version: C Status: RL (released | freigegeben | valide) printed: 28.01.2026

## ATEX/IECEX 电缆版本

## 注意:

- 在任何情况下最大介质温度都不得超过允许的温度等级 (T4: +135 °C) 扣除 5 K。
- 仅允许单独安装
- 标配 3 m 电缆, 其他长度可按需提供。

作用方式	管道接口	公称直径	K <sub>v</sub> 值 (水) <sup>1)</sup>	电压/频率/功率	最大负载周期	压力范围 <sup>2)</sup>		订货号	
						环境温度 +55 °C		黄铜阀体	不锈钢阀体
						空气 + 水		FKM 密封件	
		[mm]	[m <sup>3</sup> /h]	[V/Hz/W]		[bar]			
<b>WW C</b> 二位三通电磁阀 直动式 不通电时常闭位置 	G 1/8	1.2	0.045	24/AC/DC/6	100% ED	0-8	20017950 	20053187 	
				230/AC/DC/6		0-8	20017953 	20053193 	
				24/AC/6		0-11	20017952 	20077468 	
				230/AC/6		0-11	20077471 	20077470 	
		1.6	0.060	24/AC/DC/6	100% ED	0-4	20017954 	20053195 	
				230/AC/DC/6		0-4	20017958 	20053196 	
				24/AC/6		0-5.5	20017957 	20077485 	
				230/AC/6		0-5.5	20077475 	20077478 	
		2.0	0.110	24/AC/DC/6	100% ED	0-3	20017961 	20053197 	
				230/AC/DC/6		0-3	20010156 	20053199 	
				24/AC/6		0-4	20017959 	20077490 	
				230/AC/6		0-4	20025746 	20077492 	

1.) 在 +20 °C、阀门入口处 1 bar<sup>2)</sup> 压力和自由排出时测量

2.) 压力数据: 表压和空气介质

## 附加选项

## 注意:

可按需提供

选项	变量代码	说明
氧气版本	NL02	适用于含氧气的应用 (与介质接触的非金属材料经过 BAM 测试)
更高的纯净度要求, 例如, 无油、无脂肪、无硅	NL50/NL05	与介质接触的部件经过专门清洁并且阀门已相应包装
更高的密封性要求	PC05	泄漏率 * 低于 10 <sup>-4</sup> mbar l/sec
	PC08	泄漏率 * 低于 10 <sup>-5</sup> mbar l/sec
	PC06	泄漏率 * 低于 10 <sup>-6</sup> mbar l/sec
真空版本	可按需提供	—

## 8.5. 附件订货表

## 单通道汇流板

## 注意:


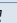
更多订货信息, 请参见章节 “5.5. 单通道汇流板” 在第 15 页。

## 多通道汇流板

## 注意:

更多订货信息, 请参见章节 “5.6. 多通道汇流板” 在第 16 页。

## 汇流板的附件

附件	特征	订货号
堵头	带密封件, G 1/8	005041 
盖板	用于未占用的阀槽	005100 

适用于 G 1/8 英寸螺纹连接的附件

附件	材料	接口直径 [mm]	F [mm]	L [mm]	L1 [mm]	订货号
<b>直型插入式连接器带 O 型圈</b>						
	镀镍黄铜	4	G 1/8	18.0	—	780001
		6	G 1/8	21.6	—	780003
		8	G 1/8	25.4	—	780005
<b>弯管接头带 O 型圈, 可旋转</b>						
	镀镍黄铜	4	G 1/8	21.3	24.9	780081
		6	G 1/8	23.0	24.9	780082
		8	G 1/8	24.8	24.9	780086
	POM	4	G 1/8	35.5	24.0	782344
		6	G 1/8	39.5	27.0	782345
		8	G 1/8	41.5	30.0	782346

2516 型电气连接插头, C 型插头, 符合 DIN EN 175301-803 标准

注意:

- 尺寸 mm
- 电气连接插头的供货范围包括平垫片和固定螺钉。
- 其他版本参见 2516 型 数据表。


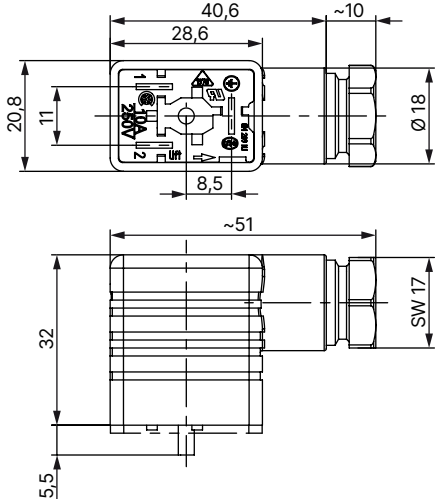
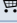


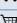
电气连接插头	尺寸	版本	电压	订货号
		无接线	0–250 V AC/DC	303141
		带 LED	12–24 V AC/DC	303145
		带 LED 和压敏电阻	12–24 V AC/DC	303148
		带整流器、LED 和压敏电阻	12–24 V AC/DC	303142

DTS 1000682262 ZH Version: C Status: RL (released | freigegeben | valide) printed: 28.01.2026

## 2507 型电气连接插头，B 型插头符合工业标准

## 注意:

- 尺寸 mm
- 电气连接插头的供货范围包括平垫片和固定螺钉。
- 其他版本参见 2507 型 ▶数据表。

电气连接插头	尺寸	版本	电压	订货号
		无接线 (标准)	2–250 V AC/DC	423845 
		带 LED	24 V AC/DC	423849 
		带有 LED 和自振荡二极管	12–24 V AC/DC	423851 
		带整流器、LED 和	2–250 V AC/DC	423854 
		压敏电阻	12–24 V AC/DC	423853 