



Hubankerventil 2/2-Wege direktwirkend

- Direktwirkendes und kompaktes Kleinventil bis Nennweite DN 2,4
- Übergestecktes Spulensystem
- Einfache und schnelle Flansch- oder Anschlussplattenmontage
- Schnellkupplung (Push-In Fitting) für Schlauchsteckverbinder
- Explosionsgeschützte Ausführungen

Im Datenblatt beschriebene Produktvarianten können von der Produktdarstellung und -beschreibung abweichen.

Typ-Beschreibung

Das Ventil 7011 ist ein direktwirkendes Hubankerventil. Zur Erhöhung der Druck- und Leckagesicherheit sind Stopfen und Kernführungsrohr miteinander verschweißt. Entsprechend der Applikation stehen unterschiedliche Gehäuse- und Dichtwerkstoffkombinationen zur Verfügung. Eine Bürkert-spezifische Flanschanschlussführung (SFB) ermöglicht die platzsparende Anreihung von Ventilen auf einer Mehrfachanschlussplatte. Das Programm wird ergänzt durch Ausführungen nach DVGW EN 161 und explosionsgeschützte Ausführungen. Für eine flexible Schlauchanschluss-technik können Push-In Fittings gewählt werden. In Verbindung mit einem Stecker nach Industriestandard Form B oder DIN EN 175301-803 C erfüllen die Ventile die Schutzart IP65.

Inhaltsverzeichnis

1. Allgemeine technische Daten	4
1.1. Standardausführung	4
1.2. DVGW-Ausführung	5
1.3. ATEX/IECEX-Kabelauführung.....	5
2. Schaltungsfunktionen	6
3. Zulassungen und Konformitäten	6
3.1. Allgemeine Hinweise	6
3.2. Konformität	6
3.3. Normen.....	6
3.4. Explosionsschutz.....	6
3.5. Nordamerika (USA/Kanada)	6
3.6. Trinkwasser.....	7
3.7. Lebensmittel und Getränke/Hygiene	7
3.8. Sonstige.....	7
Brenngase	7
4. Werkstoffe	7
4.1. Bürkert resistApp.....	7
4.2. Werkstoffangaben	8
Standardausführung Wirkungsweise A	8
Standardausführung Wirkungsweise B	8
ATEX/IECEX-Kabelauführung.....	9
5. Abmessungen	10
5.1. Standardausführung	10
Gewindeausführung.....	10
Flanschausführung.....	10
Flanschbild	11
5.2. ATEX/IECEX-Kabelauführung.....	11
Gewindeausführung.....	11
Flanschausführung.....	12
Flanschbild	13
5.3. Spulenausführungen	13
Ausführung gemäß Industriestandard Form B	13
Weitere elektrische Anschlüsse	14
5.4. Einfach-Anschlussplatte.....	14
5.5. Mehrfach-Anschlussplatte	15
Anschlussplatten für Ventile mit 20 mm Spule (SG2)	15
Anschlussplatten für Ventile mit 24,5 mm Spule (SG3) bzw. WW B	15
6. Geräte-/Prozessanschlüsse	16
6.1. Anschlussbelegung.....	16
Anschlussbelegung Vakuumwendungen.....	16
7. Leistungsbeschreibungen	17
7.1. Leistungsaufnahme.....	17
Standardausführung, Spulengröße 24,5 mm.....	17
Standardausführung, Spulengröße 20 mm.....	18

DTS 1000446513 DE Version: L Status: RL (released | freigegeben | validé) printed: 18.12.2024

8. Bestellinformationen	19
8.1. Bürkert eShop	19
8.2. Bürkert Produktfilter	19
8.3. Bürkert Produktanfrage-Formular	19
8.4. Bestelltabelle	20
Standardausführung gemäß Industriestandard Form B, Spulengrösse 24,5 mm.....	20
DVGW-Ausführung	23
ATEX/IECEX-Kabelauführung.....	24
Standardausführung gemäß Industriestandard Form B, Spulengrösse 20 mm.....	24
Zusatzoptionen	27
8.5. Bestelltabelle Zubehör	27
Einfach-Anschlussplatte.....	27
Mehrfach-Anschlussplatte	27
Zubehör für Anschlussplatten	27
Zubehör für G 1/8" Gewindeanschlüsse.....	27
Gerätesteckdose Typ 2516, Steckerform C gemäß DIN EN 175301 - 803.....	28
Gerätesteckdose Typ 2507, Steckerform B gemäß Industriestandard.....	29

DTS 1000446513 DE Version: L Status: RL (released | freigegeben | validé) printed: 18.12.2024

1. Allgemeine technische Daten

1.1. Standardausführung

Produkteigenschaften	
Abmessungen	Weitere Informationen entnehmen Sie dem Kapitel „ 5. Abmessungen “ auf Seite 10.
Werkstoff	
Dichtung	FKM, EPDM
Gehäuse	Messing, Polyamid (PA), Edelstahl 1.4305/303
Handbetätigung	Optional
Masse	
Standardausführung 24,5 mm-Magnetspule	146 g (bei G 1/8)
Standardausführung 20 mm-Magnetspule	120 g (bei G 1/8)
Nennweite	DN 1,2...DN 2,4
Schaltfunktion	A und B Weitere Informationen entnehmen Sie dem Kapitel „ 2. Schaltfunktionen “ auf Seite 6.
Thermische Isolationsklasse der Magnetspule	Epoxid-Spule Klasse H
Leistungsdaten	
Nennbetriebsart	
Einzelventil	Dauerbetrieb 100 % ED bzw. 50 % ED
Bei Blockmontage auf Mehrfach- anschlussplatte	Mit 4 W-/5 W-Magnetspule 100 % ED (bei max. 55 °C)
Schaltzeit ¹⁾	Öffnen 8...15 ms Schließen 10...17 ms
Elektrische Daten	
Betriebsspannung	24 V DC, 24 V/60 Hz, 110 V/50 Hz, 120 V/60 Hz, 230 V/50 Hz, 240 V/60 Hz
Leistungsaufnahme	Weitere Informationen entnehmen Sie dem Kapitel „ 7. Leistungsbeschreibungen “ auf Seite 17.
Spannungstoleranz	± 10 %
Mediendaten	
Betriebsmedium	Neutrale Gase und Flüssigkeiten (wie z. B. Druckluft, Wasser, Hydrauliköl, technisches Vakuum)
Mediumstemperatur	- 10 °C...+ 100 °C
Viskosität	Max. 21 mm ² /s
Prozess-/Leitungsanschluss & Kommunikation	
Elektrischer Anschluss	<ul style="list-style-type: none"> Gemäß DIN EN 175301 - 803 Form C für Gerätesteckdose Typ 2516 ▶ Weitere Informationen entnehmen Sie dem Kapitel „Gerätesteckdose Typ 2516, Steckerform C gemäß DIN EN 175301 - 803“ auf Seite 28. Gemäß Industriestandard Form B für Gerätesteckdose Typ 2507 ▶ Weitere Informationen entnehmen Sie dem Kapitel „Gerätesteckdose Typ 2507, Steckerform B gemäß Industriestandard“ auf Seite 29. Flachsteckmesser als Schutzklasse III-Gerät Litzenanschluss auf Anfrage bei Spulengröße 20 mm
Leitungsanschluss	M5, G 1/8, NPT 1/8, Flansch
Zulassungen und Konformitäten	
Schutzart	IP65 mit Gerätesteckdose und ATEX/IECEX-Kabelauführung
Nordamerika (USA/Kanada)	Weitere Informationen entnehmen Sie dem Kapitel „ 3.5. Nordamerika (USA/Kanada) “ auf Seite 6.
Trinkwasser	Weitere Informationen entnehmen Sie dem Kapitel „ 3.6. Trinkwasser “ auf Seite 7.
Lebensmittel und Getränke/ Hygiene	Weitere Informationen entnehmen Sie dem Kapitel „ 3.7. Lebensmittel und Getränke/Hygiene “ auf Seite 7.
Umgebung und Installation	
Einbaulage	Beliebig, vorzugsweise Antrieb nach oben
Umgebungstemperatur	Max. + 55 °C bzw. + 75 °C (abhängig von Leistungsstufe)

1) Messung bei + 20 °C, 6 bar am Ventilausgang gemäß DIN ISO 12238:2001, Öffnen: Druckaufbau 0...10 %, Schließen: Druckabbau 100...90 %

1.2. DVGW-Ausführung

Das Magnetventil Typ 6013 DVGW ist hauptsächlich als automatisches Sicherheitsabsperrentil für Brenngase bestimmt. Im Einlass des Ventils ist ein Sieb verbaut.

Produkteigenschaften	
Werkstoff	
Dichtung	NBR
Gehäuse	Messing, Edelstahl 1.4305/303
Schaltfunktion	A
Leistungsdaten	
Betriebsdruck	Max. 42 bar (abhängig von Nennweite und Spulenleistung)
Mediendaten	
Betriebsmedium	Brenngase (wie z. B. Stadtgas, Ferngas, Flüssiggas, Wasserstoff) (siehe „4.1. Bürkert resistApp“ auf Seite 7)
Mediumtemperatur	- 20 °C...+ 80 °C
Zulassungen und Konformitäten	
Brenngase	Weitere Informationen entnehmen Sie dem Kapitel „3.8. Sonstige“ auf Seite 7.
Normen	DIN EN 161:2016, DIN EN 16678:2016
Umgebung und Installation	
Umgebungstemperatur	- 20 °C...+ 55 °C

1.3. ATEX/IECEx-Kabelauführung

Produkteigenschaften	
Werkstoff	
Dichtung	FKM, EPDM
Gehäuse	Messing, Edelstahl 1.4305/303
Anschluss	
Gewinde	G 1/8, NPT 1/8, RC 1/8, M5, UNF 10 - 32
Flansch	Flansch „FK01“
Schaltfunktion	A und B
Verfügbare Spulengrößen	SG3 (24,5 mm Breite)
Leistungsdaten	
Betriebsdruck	Max. 34 bar (abhängig von Nennweite und Spulenleistung)
Mediendaten	
Betriebsmedium	Neutrale Gase und Flüssigkeiten (wie z. B. Druckluft, Wasser, Hydrauliköl, technisches Vakuum)
Mediumtemperatur¹⁾	
FKM	- 10 °C...+ 100 °C
EPDM	- 30 °C...+ 100 °C
Prozess-/Leistungsanschluss & Kommunikation	
Elektrischer Anschluss	ATEX/IECEx-Kabelauführung mit 3 m eingegossenem Kabel
Zulassungen und Konformitäten	
Explosionsschutz	Weitere Informationen entnehmen Sie dem Kapitel „3.4. Explosionsschutz“ auf Seite 6.
Schutzart	IP65 mit Gerätesteckdose und ATEX/IECEx-Kabelauführung
Umgebung und Installation	
Umgebungstemperatur¹⁾	
FKM	- 10 °C...+ 55 °C (max. + 60 °C auf Anfrage)
EPDM	- 30 °C...+ 55 °C (max. + 60 °C auf Anfrage)

1.) Die Minimaltemperatur ist abhängig vom Dichtwerkstoff.

2. Schaltungsfunktionen

Symbol	Beschreibung
	Wirkungsweise A (WW A) 2/2-Wege-Magnetventil Direktwirkend In Ruhestellung geschlossen
	Wirkungsweise B (WW B) 2/2-Wege-Magnetventil Direktwirkend In Ruhestellung geöffnet

3. Zulassungen und Konformitäten

3.1. Allgemeine Hinweise

- Die im Folgenden genannten Zulassungen bzw. Konformitäten müssen bei Anfragen zwingend genannt werden. Nur so kann sichergestellt werden, dass das Produkt alle vorgeschriebenen Eigenschaften erfüllt.
- Nicht alle bestellbaren Geräteausführungen können mit den genannten Zulassungen bzw. Konformitäten geliefert werden.

3.2. Konformität

Das Produkt ist konform zu den EU-Richtlinien entsprechend der EU-Konformitätserklärung.

3.3. Normen

Die angewandten Normen, mit denen die Konformität mit den EU-Richtlinien nachgewiesen wird, sind in der EU-Baumusterprüfbescheinigung und/oder der EU-Konformitätserklärung nachzulesen.

3.4. Explosionsschutz

Zulassung	Beschreibung
	Optional: Explosionsschutz (gültig für Spulen mit festem Kabelabgang) ATEX: EPS 21 ATEX 1 128 X II 2G Ex mb IIC T4 Gb II 2D Ex mb IIIC T130 °C Db IECEx: IECEx EPS 21.0045X Ex mb IIC T4 Gb Ex mb IIIC T130 °C Db Das fest verbaute Kabel ist halogenfrei gemäß IEC 60754 - 1.

3.5. Nordamerika (USA/Kanada)

Zulassung	Beschreibung
	Gültig für Spulen: UL Recognized für die USA und Kanada Die Spulen sind UL Recognized für die USA und Kanada gemäß: <ul style="list-style-type: none"> • UL 429 (electrically operated valves) • CAN/CSA-C22.2 No. 139

DTS 1000446513 DE Version: L Status: RL (released | freigegeben | valide) printed: 18.12.2024

3.6. Trinkwasser

Konformität	Beschreibung
H₂O	<p>Geeignet für den Einsatz im Trinkwasserbereich Die Werkstoffe entsprechen den Bewertungsgrundlagen (UBA) für Materialien im Kontakt mit Trinkwasser (TrinkwasserV).</p> <p>PA-Gehäuse: PF36: Geeignet für Geräte mit Höchsttemperatur 60 °C (Warmwasser)</p> <p>PPS-/Messing-/Edelstahl-Gehäuse: PF39: Geeignet für Geräte mit Höchsttemperatur 85 °C (Heißwasser)</p>

3.7. Lebensmittel und Getränke/Hygiene

Konformität	Beschreibung
FDA	<p>FDA – Code of Federal Regulations (gültig für den variablen Code PL02, PL03) Alle medienberührten Werkstoffe sind konform zum Code of Federal Regulations, veröffentlicht durch die FDA (Food and Drug Administration, USA) gemäß Herstellererklärung.</p>
USP	<p>United States Pharmacopeial Convention (USP) (gültig für den variablen Code PL04) Alle medienberührten Werkstoffe sind biokompatibel gemäß Herstellererklärung.</p>
	<p>EG-Verordnung 1935/2004 des Europäischen Parlaments und des Rates (gültig für den variablen Code PL01, PL02) Alle medienberührten Werkstoffe sind konform zur EG-Verordnung 1935/2004/EC gemäß Herstellererklärung.</p>

3.8. Sonstige

Brenngase

Konformität	Beschreibung
CE	<p>Brenngase (gültig für den variablen Code PO19) Die Produkte sind konform gemäß:</p> <ul style="list-style-type: none"> • der europäischen Gasgeräteverordnung (EU) 2016/426 und • DVGW DIN EN 161 (Automatische Absperrventile für Gasbrenner und Gasgeräte) und • DIN EN 16678, Klasse A oder Klasse D (Sicherheits- und Regeleinrichtungen für Gasbrenner und Gasbrennstoffgeräte – Automatische Absperrventile für einen Betriebsdruck über 500 kPa bis einschließlich 6300 kPa)
	<p>Optional: DIN EN 549:2023-07-Zertifizierung Die medienberührten Ventildichtungen sind konform gemäß DIN EN 549:2023-07 (Elastomer-Werkstoffe für Dichtungen und Membranen in Gasgeräten und Gasanlagen) für Mediumstemperaturen von - 20 °C...+ 80 °C.</p>

4. Werkstoffe

4.1. Bürkert resistApp

Bürkert resistApp – Beständigkeitstabelle

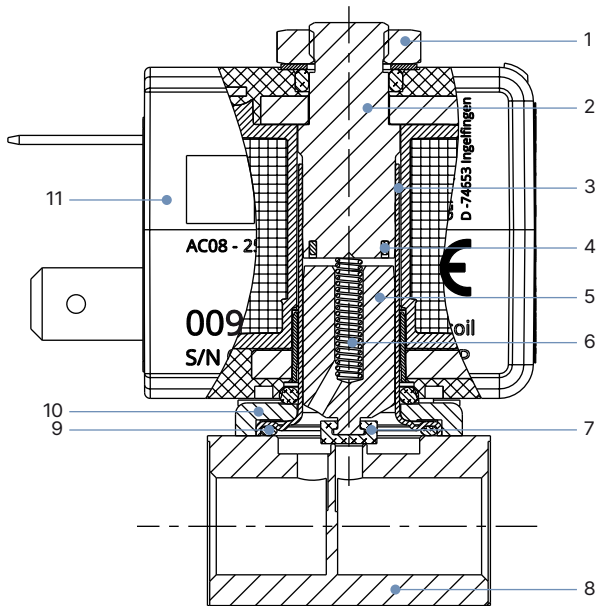
Sie möchten die Zuverlässigkeit und Langlebigkeit der Werkstoffe in Ihrem individuellen Anwendungsfall sicherstellen? Verifizieren Sie Ihre Kombination aus Medien und Werkstoffen auf unserer Website oder in unserer resistApp.

Jetzt chemische Beständigkeit prüfen

DTS_1000446513 DE Version: L Status: RL (released | freigegeben | valide) printed: 18.12.2024

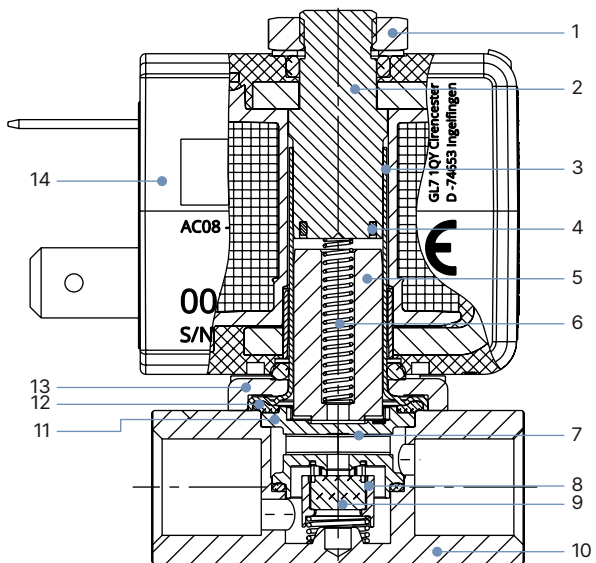
4.2. Werkstoffangaben

Standardausführung Wirkungsweise A



Nr.	Element	Werkstoff
1	Mutter	DIN 176 Dickschichtpassivierte Oberfläche KOSA0101
2	Stopfen	Edelstahl 1.4113/434
3	Kernführungsrohr	Edelstahl 1.4303 ST/305L
4	Kurzschlussring	Kupfer (optional Silber)
5	Kern	Edelstahl 1.4113/434
6	Feder	Edelstahl 1.4310/301
7	Kerndichtung	FKM/EPDM
8	Gehäuse	Messing, Edelstahl 1.4305/303, PA (Polyamid)
9	O-Ring	FKM/EPDM
10	Flansch	<ul style="list-style-type: none"> Dickschichtpassivierte Oberfläche KOSA0101 (Messingausführung) Vernickelte Oberfläche (Edelstahlausführung)
11	Spule	Epoxid

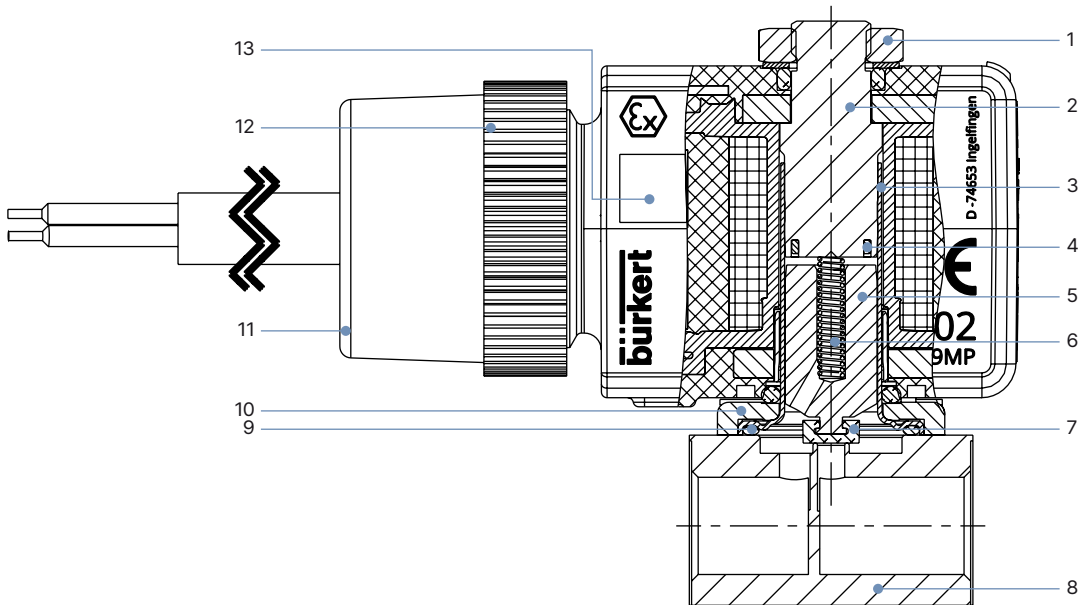
Standardausführung Wirkungsweise B



Nr.	Element	Werkstoff
1	Mutter	DIN 176 Dickschichtpassivierte Oberfläche KOSA0101
2	Stopfen	Edelstahl 1.4113/434
3	Kernführungsrohr	Edelstahl 1.4303 ST/305L
4	Kurzschlussring	Kupfer (optional Silber)
5	Kern	Edelstahl 1.4113/434
6	Feder	Edelstahl 1.4310/301
7	Einsatz	PEEK GF30
8	Dichtungshalter	PEEK GF30
9	Sitzdichtung	FKM
10	Gehäuse	Messing, Edelstahl 1.4305/303, PA (Polyamid)
11	Kerndichtung	FKM/EPDM
12	O-Ring	FKM/EPDM
13	Flansch	<ul style="list-style-type: none"> Dickschichtpassivierte Oberfläche KOSA0101 (Messingausführung) Vernickelte Oberfläche (Edelstahlausführung)
14	Spule	Epoxid

DTS 1000446513 DE Version: L Status: RL (released | freigegeben | valide) printed: 18.12.2024

ATEX/IECEx-Kabelauführung



Nr.	Element	Werkstoff
1	Mutter	DIN 176 Dickschichtpassivierte Oberfläche KOSA0101
2	Stopfen	Edelstahl 1.4113/434
3	Kernführungsrohr	Edelstahl 1.4303 ST/305L
4	Kurzschlussring	Kupfer (optional Silber)
5	Kern	Edelstahl 1.4113/434
6	Feder	Edelstahl 1.4310/301
7	Kerndichtung	FKM/EPDM
8	Gehäuse	Messing, Edelstahl 1.4305/303, PA (Polyamid)
9	O-Ring	FKM/EPDM
10	Flansch	<ul style="list-style-type: none"> Dickschichtpassivierte Oberfläche KOSA0101 (Messingausführung) Vernickelte Oberfläche (Edelstahlausführung)
11	Dichtring	Silikon
12	Überwurfmutter	PA (Polyamid)
13	Spule	Epoxid

DTS 1000446513 DE Version: L Status: RL (released | freigegeben | valide) printed: 18.12.2024

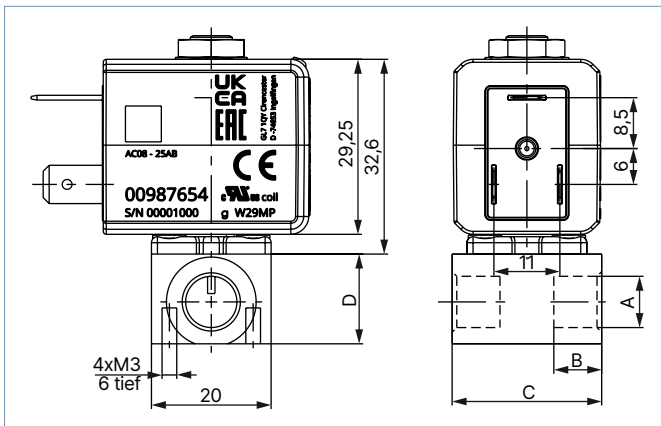
5. Abmessungen

5.1. Standardausführung

Gewindeausführung

Hinweis:

- Angaben in mm
- Ausführungen gemäß Industriestandard Form B

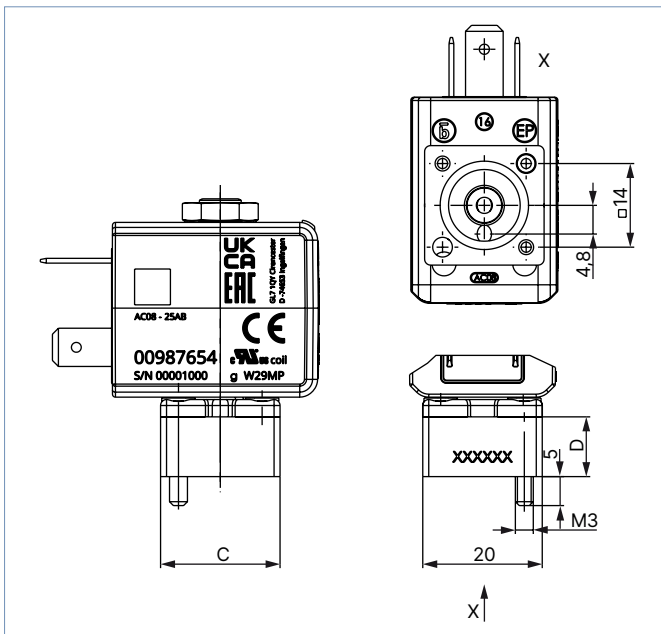


Leitungsanschluss	A	B	C	D
		[mm]	[mm]	[mm]
Gewinde WW A	M5	5	20	10
	G 1/8	8	25	15
	NPT 1/8	7	25	15
Gewinde WW B	G 1/8	8	34	14
	NPT 1/8	7	34	14

Flanschausführung

Hinweis:

- Angaben in mm
- Ausführungen gemäß Industriestandard Form B



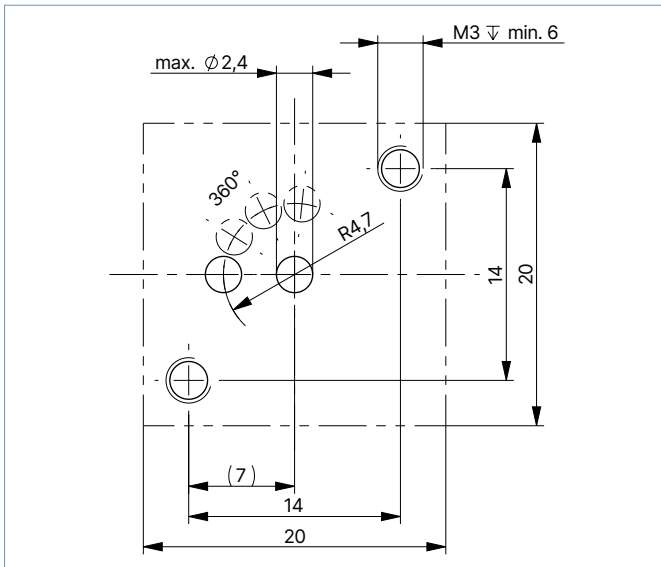
Leitungsanschluss	A	B	C	D
		[mm]	[mm]	[mm]
Flansch WW A	-	-	20	10
Flansch WW B	-	-	25	15

DTS 1000446513 DE Version: L Status: RL (released | freigegeben | valide) printed: 18.12.2024

Flanschbild

Hinweis:

- Angaben in mm
- Auf der Anschlussseite sind die Geometrien wie in der folgenden Zeichnung zu realisieren.
- Flanschausführung (FK01) gemäß FST 1000225877

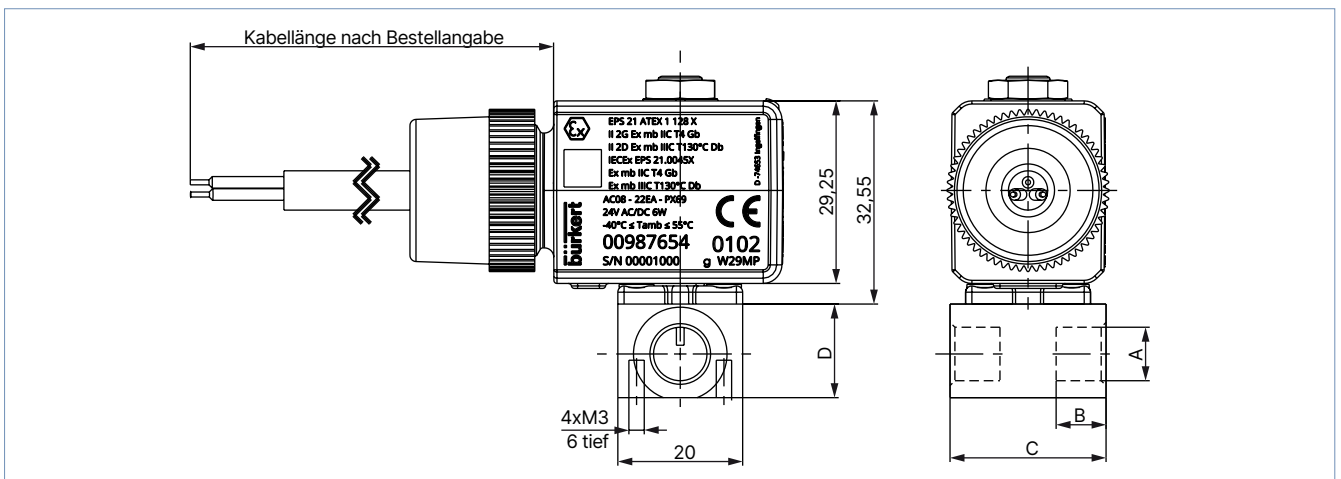


5.2. ATEX/IECEx-Kabelausführung

Gewindeausführung

Hinweis:

Angaben in mm



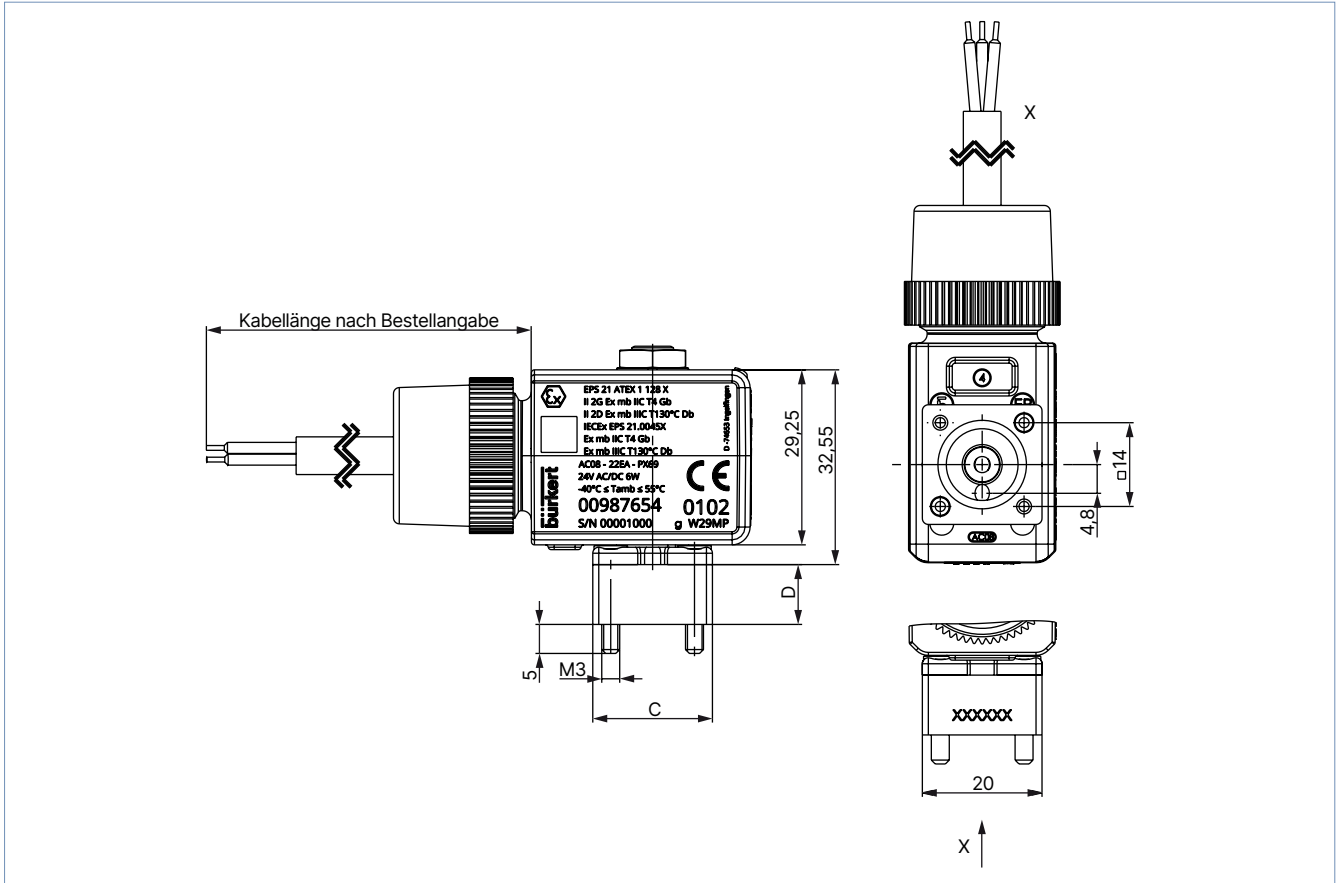
Leitungsanschluss	A	B	C	D
		[mm]	[mm]	[mm]
Gewinde	M5	5	20	10
Gewinde	G 1/8	8	25	15

DTS 1000446513 DE Version: L Status: RL (released | freigegeben | valide) printed: 18.12.2024

Flanschführung

Hinweis:

Angaben in mm

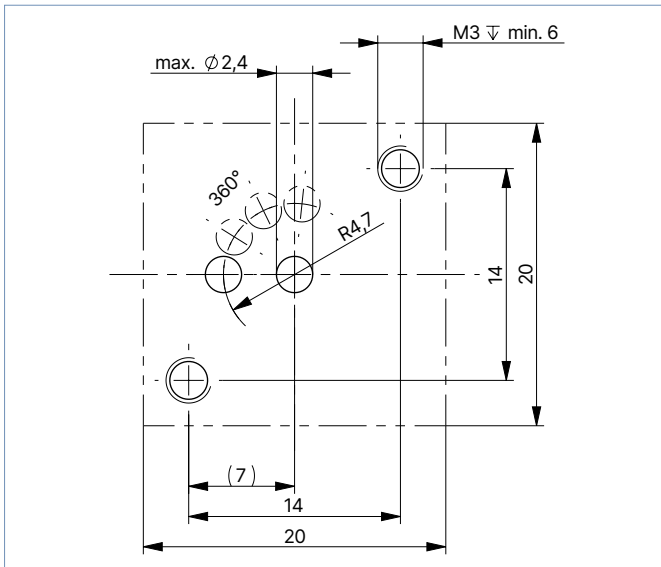


Leitungsanschluss	A	B	C	D
		[mm]	[mm]	[mm]
Flansch WW A	-	-	20	11
Flansch WW B	-	-	25	15

Flanschbild

Hinweis:

- Angaben in mm
- Auf der Anschlussseite sind die Geometrien wie in der folgenden Zeichnung zu realisieren.
- Flanschausführung (FK01) gemäß FST 1000225877

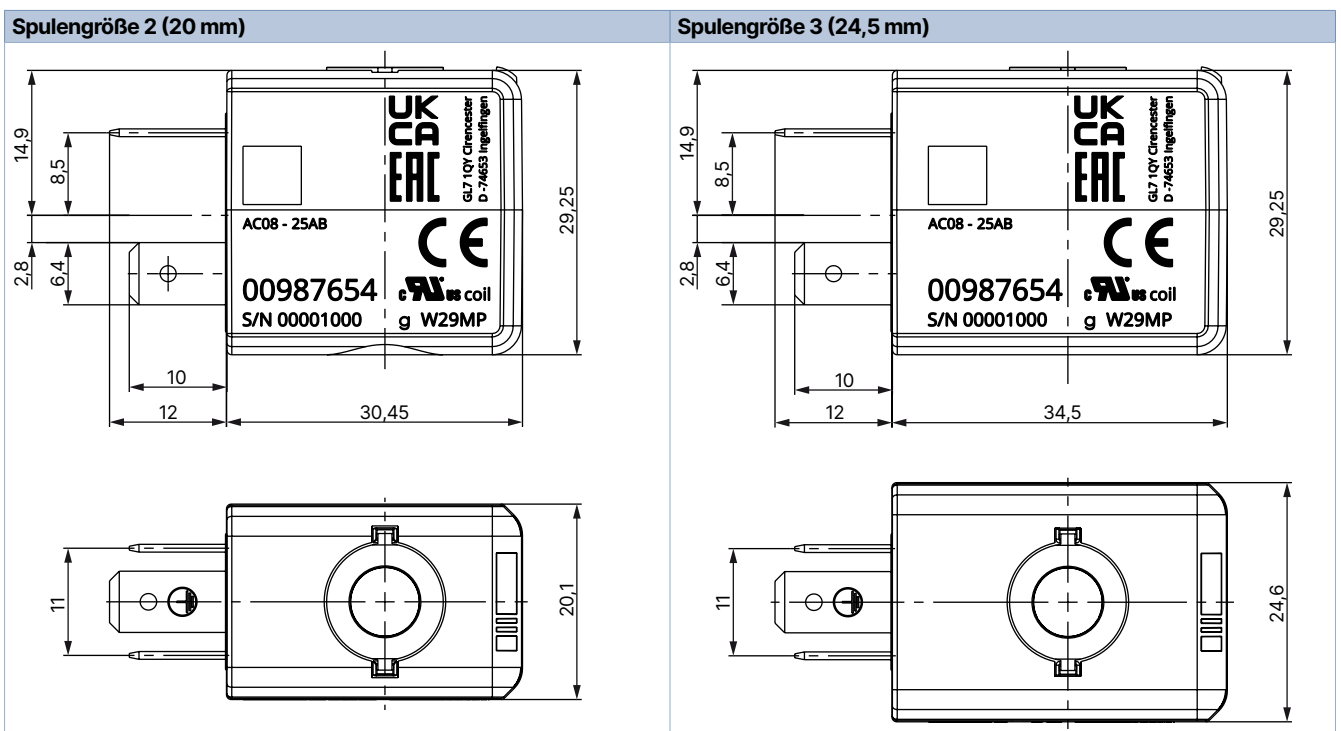


5.3. Spulenausführungen

Ausführung gemäß Industriestandard Form B

Hinweis:

Angaben in mm

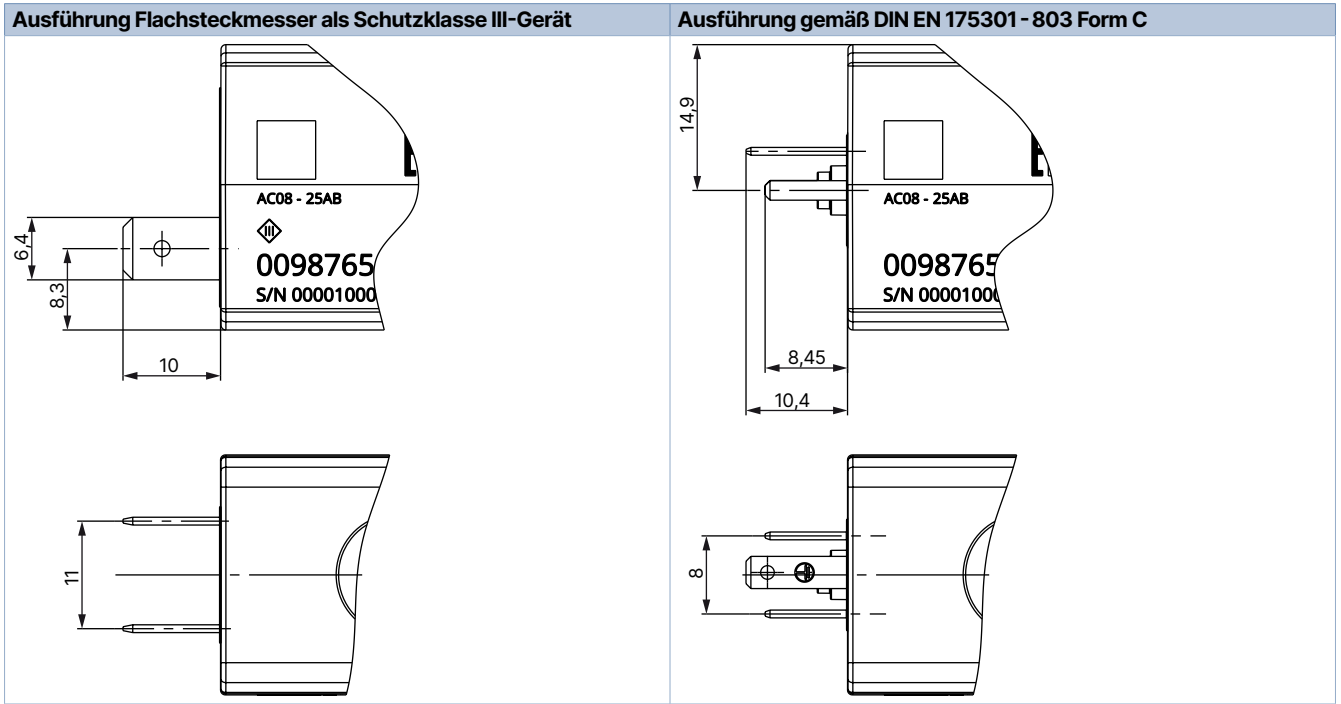


DTS 1000446513 DE Version: L Status: RL (released | freigegeben | valide) printed: 18.12.2024

Weitere elektrische Anschlüsse

Hinweis:

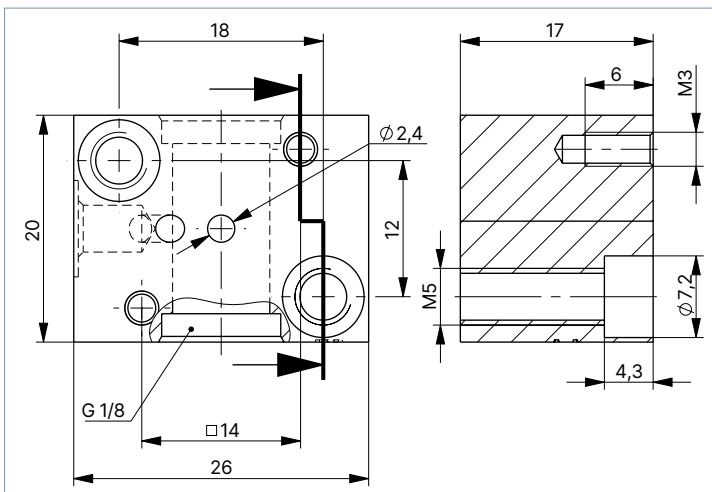
- Angaben in mm
- Maße gelten für Spulengröße 20 mm und 24,5 mm



5.4. Einfach-Anschlussplatte

Hinweis:

Angaben in mm



Anzahl der Ventilplätze	A [mm]	B [mm]	C [mm]	Artikel-Nr.
1	20	12	-	005312 𐀀

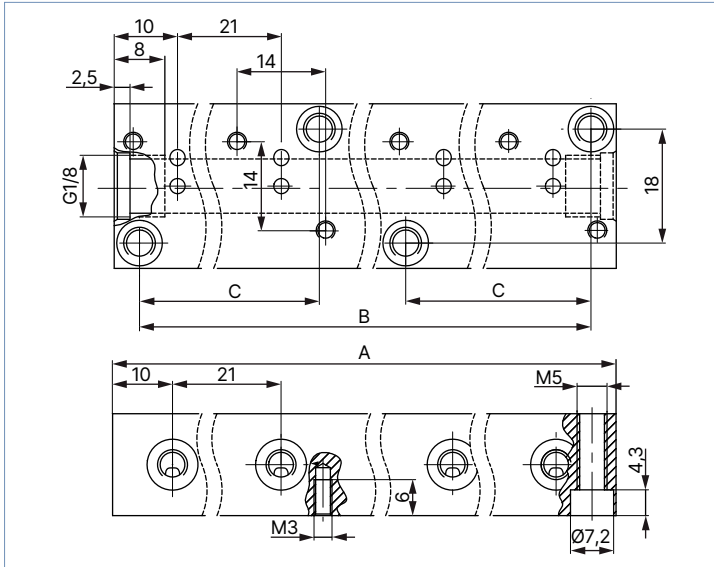
DTS 1000446513 DE Version: L Status: RL (released | freigegeben | validé) printed: 18.12.2024

5.5. Mehrfach-Anschlussplatte

Anschlussplatten für Ventile mit 20 mm Spule (SG2)

Hinweis:

- Angaben in mm
- Kombinierbar nur mit Typ 7011 Ventilen mit der Spulengröße 20 mm

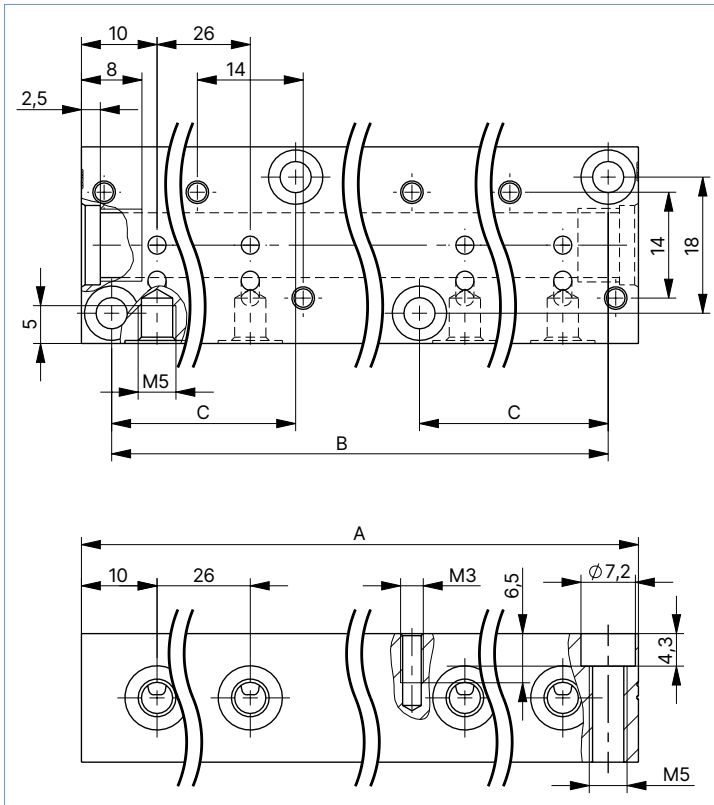


Anzahl der Ventilplätze	A [mm]	B [mm]	C [mm]	Artikel-Nr.
2	41	33	-	005355
3	62	54	-	005313
4	83	75	-	005314
5	104	96	-	005315
6	125	117	-	005316
7	146	138	-	005893
8	167	159	54	005166
9	188	180	54	005241
10	209	201	75	005819
11	230	222	75	005242
12	251	243	96	005222

Anschlussplatten für Ventile mit 24,5 mm Spule (SG3) bzw. WW B

Hinweis:

- Angaben in mm
- Kombinierbar mit Typ 7011 Ventilen mit der Spulengröße 24,5 mm, bzw. für Typ 7011 Ventile mit WW B



Anzahl der Ventilplätze	A [mm]	B [mm]	C [mm]	Artikel-Nr.
2	46	38	-	60021427
3	72	64	-	60021342
4	98	90	-	60021429
5	124	116	-	60021428
6	150	142	-	60021442
7	176	168	-	20060327
8	202	194	64	20060338
9	228	220	64	20060341
10	254	246	90	20015744
11	280	272	90	20060374
12	306	298	116	20060376

DTS 1000446513 DE Version: L Status: RL (released | freigegeben | valide) printed: 18.12.2024

6. Geräte-/Prozessanschlüsse

6.1. Anschlussbelegung

Gewindeausführung WW A	Gewindeausführung WW A (+MC14)	Flanschausführung WW A
Flanschausführung WW A (+MC14)	Flanschausführung WW A (+AA05)	Flanschausführung WW A (+AC45+AD33 / +AD33+NA02)
Gewindeausführung WW B	Flanschausführung WW B	Flanschausführung WW B (+AD01)

Anschlussbelegung Vakuumanwendungen

In Vakuumanwendungen muss die bestehende Durchflussrichtung bewahrt werden. Vakuum ist also grundsätzlich an A anzulegen. (Andere Anschlussbelegung auf Anfrage)

7. Leistungsbeschreibungen

7.1. Leistungsaufnahme

Standardausführung, Spulengröße 24,5 mm

Spule	Nennweite [mm]	Elektrische Leistung					Schaltzeiten ^{1.)}	
		Anzug AC [VA]	Betrieb AC		DC		Öffnen [ms]	Schließen [ms]
			[VA]	[W]	kalt [W]	warm [W]		
24 V/DC/7 W	1,2	-	-	-	7	5,5	8...15	10...17
	1,6							
	2,0							
	2,4							
24 V/50 Hz/6 W	1,2	14	8	6	-	-	8...15	10...17
	1,6							
	2,0							
	2,4							
230 V/50 Hz/6 W	1,2	14	8	6	-	-	8...15	10...17
	1,6							
	2,0							
	2,4							
24 V/DC/5.5 W	1,2	-	-	-	5,5	4,5	8...15	10...17
	1,6							
	2,0							
	2,4							
24 V/50 Hz/4 W	1,2	12	6,5	4	-	-	8...15	10...17
	1,6							
	2,0							
	2,4							
230 V/50 Hz/4 W	1,2	12	6,5	4	-	-	8...15	10...17
	1,6							
	2,0							
	2,4							
24 V/DC/14 W	1,2	-	-	-	14	11	8...15	10...17
	1,6							
	2,0							
	2,4							
24 V/DC/11 W	1,2	-	-	-	11	8,5	8...15	10...17
	1,6							
	2,0							
	2,4							

1.) Messung bei +20 °C, 6 bar^{2.)} am Ventilausgang gemäß DIN ISO 12238:2001, Öffnen: Druckaufbau 0...10%, Schließen: Druckabbau 100...90%

2.) Druckangabe: Überdruck zum Atmosphärendruck und Medium Luft

DTS 1000446513 DE Version: L Status: RL (released | freigegeben | validé) printed: 18.12.2024

Standardausführung, Spulengröße 20 mm

Spule	Nennweite [mm]	Elektrische Leistung					Schaltzeiten ¹⁾		
		Anzug AC		Betrieb AC		DC		Öffnen	Schließen
		[VA]	[VA]	[W]	kalt [W]	warm [W]	[ms]	[ms]	
24 V/DC/6.5 W	1,2	-	-	-	6,5	5	8...15	10...17	
	1,6								
	2,0								
	2,4								
24 V/50 Hz/6 W	1,2	11	7	6	-	-			
	1,6								
	2,0								
	2,4								
230 V/50 Hz/6 W	1,2	11	7	6	-	-			
	1,6								
	2,0								
	2,4								
24 V/DC/5 W	1,2	-	-	-	5	4			
	1,6								
	2,0								
	2,4								
24 V/50 Hz/4 W	1,2	9	5	4	-	-			
	1,6								
	2,0								
	2,4								
230 V/50 Hz/4 W	1,2	9	5	4	-	-			
	1,6								
	2,0								
	2,4								
24 V/DC/14 W	1,2	-	-	-	14	11			
	1,6								
	2,0								
	2,4								
24 V/DC/11 W	1,2	-	-	-	11	9			
	1,6								
	2,0								
	2,4								

1.) Messung bei +20 °C, 6 bar²⁾ am Ventilausgang gemäß DIN ISO 12238:2001, Öffnen: Druckaufbau 0...10%, Schließen: Druckabbau 100...90%
 2.) Druckangabe: Überdruck zum Atmosphärendruck und Medium Luft

DTS 1000446513 DE Version: L Status: RL (released | freigegeben | valide) printed: 18.12.2024

8. Bestellinformationen

8.1. Bürkert eShop



Bürkert eShop – Bequem bestellt und schnell geliefert

Sie möchten Ihr gewünschtes Bürkert Produkt oder Ersatzteil schnell finden und direkt bestellen? Unser Onlineshop ist rund um die Uhr für Sie erreichbar. Melden Sie sich gleich an und nutzen Sie die Vorteile.

[Jetzt online einkaufen](#)

8.2. Bürkert Produktfilter

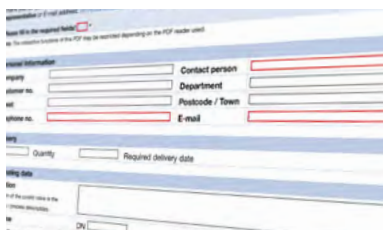


Bürkert Produktfilter – Schnell zum passenden Produkt

Sie möchten anhand Ihrer technischen Anforderungen einfach und bequem selektieren? Nutzen Sie den Bürkert Produktfilter und finden Sie unseren passenden Artikel für Ihre Anwendung.

[Jetzt Produkte filtern](#)

8.3. Bürkert Produkthanfrage-Formular



Bürkert Produkthanfrage-Formular – Ihre Anfrage schnell und kompakt

Sie möchten anhand Ihrer technischen Anforderungen eine gezielte Produkthanfrage stellen? Nutzen Sie hierfür unser Produkthanfrage-Formular. Dort finden Sie alle für Ihren Bürkert Ansprechpartner relevanten Informationen. So können wir Sie optimal beraten.

[Jetzt Formular ausfüllen](#)

DTS 1000446513 DE Version: L Status: RL (released | freigegeben | validé) printed: 18.12.2024

8.4. Bestelltabelle

Standardausführung gemäß Industriestandard Form B, Spulengröße 24,5 mm

Hinweis:

Alle Ventile werden ohne Gerätesteckdose geliefert.

Wirkungsweise	Leitungsanschluss	Nennweite	K _v -Wert Wasser ¹⁾	Spannung/Frequenz/Leistung	Maximale Einschalt-dauer	Druckbereich ²⁾				Artikel-Nr.				
						Umgebungs-temperatur 75 °C		Umgebungs-temperatur 55 °C		Messing-gehäuse	Edelstahl-gehäuse			
						Wasser	Luft	Wasser	Luft	FKM-Dichtung				
						[bar]	[bar]	[bar]	[bar]					
WW A 2/2-Wege-Magnetventil Direktwirkend In Ruhestellung geschlossen 	M5	1,2	0,045	24/DC/7	100 % ED	-	-	0...23	0...23	380543 ☒	389721 ☒			
				24/50/6		-	-	0...45	0...45	389723 ☒	389726 ☒			
				230/50/6		-	-	0...45	0...45	389738 ☒	389739 ☒			
				24/DC/5,5		0...16	0...16	-	-	389740 ☒	389742 ☒			
				24/DC/5,5		-	-	0...19	0...19	a. A.	a. A.			
				24/50/4		0...42	0...42	0...42	0...42	389744 ☒	389746 ☒			
				230/50/4		0...42	0...42	0...42	0...42	389751 ☒	389750 ☒			
				24/DC/14		50 % ED	-	-	0...45	0...45	a. A.	a. A.		
				24/DC/11			0...35	0...35	-	-	a. A.	a. A.		
				24/DC/11			-	-	0...37	0...37	a. A.	a. A.		
				1,6		0,060	24/DC/7	100 % ED	-	-	0...12	0...13	385450 ☒	389753 ☒
							24/50/6		-	-	0...30	0...30	389757 ☒	389755 ☒
		230/50/6	-		-		0...30		0...30	389759 ☒	389761 ☒			
		24/DC/5,5	0...9		0...9		-		-	389765 ☒	389762 ☒			
		24/DC/5,5	-		-		0...10,5		0...10,5	a. A.	a. A.			
		24/50/4	0...24		0...24		0...24		0...24	389781 ☒	389783 ☒			
		230/50/4	0...24		0...24		0...24		0...24	389786 ☒	389785 ☒			
		24/DC/14	50 % ED		-		-		0...25	0...25	a. A.	a. A.		
		24/DC/11			0...20		0...20		-	-	a. A.	a. A.		
		24/DC/11			-		-		0...22	0...22	a. A.	a. A.		
		2,0	0,110		24/DC/7		100 % ED		-	-	0...9	0...9	385455 ☒	389787 ☒
					24/50/6				-	-	0...22	0...22	389791 ☒	389789 ☒
				230/50/6	-	-		0...22	0...22	389793 ☒	389794 ☒			
				24/DC/5,5	0...6,5	0...6,5		-	-	389797 ☒	389795 ☒			
				24/DC/5,5	-	-		0...7	0...7	a. A.	a. A.			
				24/50/4	0...18	0...18		0...18	0...18	389799 ☒	393079 ☒			
				230/50/4	0...18	0...18		0...18	0...18	389801 ☒	389802 ☒			
				24/DC/14	50 % ED	-		-	0...19	0...19	a. A.	a. A.		
				24/DC/11		0...14		0...14	-	-	a. A.	a. A.		
				24/DC/11		-		-	0...16	0...16	a. A.	a. A.		
				2,4	0,130	24/DC/7		100 % ED	-	-	0...3,5	0...5	385457 ☒	389805 ☒
						24/50/6			-	-	0...13	0...13	389807 ☒	389809 ☒
		230/50/6	-			-	0...13		0...13	389811 ☒	389812 ☒			
		24/DC/5,5	0...3			0...3,5	-		-	389813 ☒	389815 ☒			
		24/DC/5,5	-			-	0...3,5		0...4	a. A.	a. A.			
		24/50/4	0...10			0...10	0...10		0...10	389817 ☒	389819 ☒			
		230/50/4	0...10			0...10	0...10		0...10	389821 ☒	389822 ☒			
		24/DC/14	50 % ED			-	-		0...9	0...10	a. A.	a. A.		
		24/DC/11				0...6,5	0...7		-	-	a. A.	a. A.		
		24/DC/11				-	-		0...7,5	0...8	a. A.	a. A.		

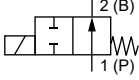
DTS 1000446513 DE Version: L Status: RL (released | freigegeben | valide) printed: 18.12.2024

Wirkungsweise	Leitungsanschluss	Nennweite	K _v -Wert Wasser ¹⁾	Spannung/Frequenz/Leistung	Maximale Einschalt-dauer	Druckbereich ²⁾				Artikel-Nr.	
						Umgebungs-temperatur 75 °C		Umgebungs-temperatur 55 °C		Messing-gehäuse	Edelstahl-gehäuse
						Wasser	Luft	Wasser	Luft	FKM-Dichtung	
						[bar]	[bar]	[bar]	[bar]		
WW A 2/2-Wege-Magnetventil Direktwirkend In Ruhestellung geschlossen 	G 1/8	1,2	0,045	24/DC/7	100 % ED	-	-	0...23	0...23	375821	375828
				24/50/6		-	-	0...45	0...45	389532	389540
				230/50/6		-	-	0...45	0...45	375968	375979
				24/DC/5,5		0...16	0...16	-	-	375852	375860
				24/DC/5,5		-	-	0...19	0...19	a. A.	a. A.
				24/50/4		0...42	0...42	0...42	0...42	389537	389544
				230/50/4		0...42	0...42	0...42	0...42	376005	376013
				24/DC/14		-	-	0...45	0...45	a. A.	a. A.
				24/DC/11		0...35	0...35	-	-	a. A.	a. A.
				24/DC/11		-	-	0...37	0...37	a. A.	a. A.
				24/DC/11		-	-	0...37	0...37	a. A.	a. A.
				24/DC/7		-	-	0...12	0...13	374309	375829
		24/50/6	-	-	0...30	0...30	389657	389658			
		230/50/6	-	-	0...30	0...30	375969	375980			
		24/DC/5,5	0...9	0...9	-	-	375853	375861			
		24/DC/5,5	-	-	0...10,5	0...10,5	a. A.	a. A.			
		24/50/4	0...24	0...24	0...24	0...24	389661	389662			
		230/50/4	0...24	0...24	0...24	0...24	376006	376015			
		24/DC/14	-	-	0...25	0...25	a. A.	a. A.			
		24/DC/11	0...20	0...20	-	-	a. A.	a. A.			
		24/DC/11	-	-	0...22	0...22	a. A.	a. A.			
		24/DC/7	-	-	0...9	0...9	375822	375830			
		24/50/6	-	-	0...22	0...22	389677	389680			
		230/50/6	-	-	0...22	0...22	375970	375981			
		24/DC/5,5	0...6,5	0...6,5	-	-	375854	375862			
		24/DC/5,5	-	-	0...7	0...7	a. A.	a. A.			
		24/50/4	0...18	0...18	0...18	0...18	389672	389669			
		230/50/4	0...18	0...18	0...18	0...18	376007	376016			
		24/DC/14	-	-	0...19	0...19	a. A.	a. A.			
		24/DC/11	0...14	0...14	-	-	a. A.	a. A.			
		24/DC/11	-	-	0...16	0...16	a. A.	a. A.			
		24/DC/7	-	-	0...3,5	0...5	375823	375831			
		24/50/6	-	-	0...13	0...13	393638	393689			
		230/50/6	-	-	0...13	0...13	375971	375982			
		24/DC/5,5	0...3	0...3,5	-	-	375855	375863			
		24/DC/5,5	-	-	0...3,5	0...4	a. A.	a. A.			
		24/50/4	0...10	0...10	0...10	0...10	389696	389697			
		230/50/4	0...10	0...10	0...10	0...10	376008	376017			
		24/DC/14	-	-	0...9	0...10	a. A.	a. A.			
		24/DC/11	0...6,5	0...7	-	-	a. A.	a. A.			
24/DC/11	-	-	0...7,5	0...8	a. A.	a. A.					

DTS 1000446513 DE Version: L Status: RL (released | freigegeben | valide) printed: 18.12.2024

Wirkungsweise	Leitungsanschluss	Nennweite	K _v -Wert Wasser ¹⁾	Spannung/Frequenz/Leistung	Maximale Einschalt-dauer	Druckbereich ²⁾				Artikel-Nr.				
						Umgebungs-temperatur 75 °C		Umgebungs-temperatur 55 °C		Messing-gehäuse	Edelstahl-gehäuse			
						Wasser	Luft	Wasser	Luft	FKM-Dichtung				
						[bar]	[bar]	[bar]	[bar]					
WW A 2/2-Wege-Magnetventil Direktwirkend In Ruhestellung geschlossen 	Flansch (FK01)	1,2	0,045	24/DC/7	100 % ED	-	-	0...23	0...23	375836	375844			
				24/50/6		-	-	0...45	0...45	389699	389700			
				230/50/6		-	-	0...45	0...45	375987	375996			
				24/DC/5,5		0...16	0...16	-	-	375868	375876			
				24/DC/5,5		-	-	0...19	0...19	a. A.	a. A.			
				24/50/4		0...42	0...42	0...42	0...42	389704	389703			
				230/50/4		0...42	0...42	0...42	0...42	376023	376031			
				24/DC/14		50 % ED	-	-	0...45	0...45	a. A.	a. A.		
				24/DC/11			0...35	0...35	-	-	a. A.	a. A.		
				24/DC/11			-	-	0...37	0...37	a. A.	a. A.		
				1,6		0,060	24/DC/7	100 % ED	-	-	0...12	0...13	375837	375845
							24/50/6		-	-	0...30	0...30	389705	389706
							230/50/6		-	-	0...30	0...30	375988	375997
							24/DC/5,5		0...9	0...9	-	-	375869	375877
							24/DC/5,5		-	-	0...10,5	0...10,5	a. A.	a. A.
							24/50/4		0...24	0...24	0...24	0...24	389708	389709
							230/50/4		0...24	0...24	0...24	0...24	376024	376032
							24/DC/14		50 % ED	-	-	0...25	0...25	a. A.
		24/DC/11	0...20		0...20		-			-	a. A.	a. A.		
		24/DC/11	-		-		0...22			0...22	a. A.	a. A.		
		2,0	0,110		24/DC/7		100 % ED		-	-	0...9	0...9	375838	375846
					24/50/6				-	-	0...22	0...22	389711	389712
					230/50/6				-	-	0...22	0...22	375989	375999
					24/DC/5,5				0...6,5	0...6,5	-	-	375870	375878
					24/DC/5,5				-	-	0...7	0...7	a. A.	a. A.
					24/50/4				0...18	0...18	0...18	0...18	389714	389715
					230/50/4				0...18	0...18	0...18	0...18	376025	376033
					24/DC/14				50 % ED	-	-	0...19	0...19	a. A.
				24/DC/11	0...14	0...14		-		-	a. A.	a. A.		
				24/DC/11	-	-		0...16		0...16	a. A.	a. A.		
				2,4	0,130	24/DC/7		100 % ED	-	-	0...3,5	0...5	375839	375847
						24/50/6			-	-	0...13	0...13	389716	389717
						230/50/6			-	-	0...13	0...13	375990	376000
						24/DC/5,5			0...3	0...3,5	-	-	375871	375879
						24/DC/5,5			-	-	0...3,5	0...4	a. A.	a. A.
						24/50/4			0...10	0...10	0...10	0...10	389719	389718
						230/50/4			0...10	0...10	0...10	0...10	376026	376034
						24/DC/14			50 % ED	-	-	0...9	0...10	a. A.
		24/DC/11	0...6,5			0...7	-			-	a. A.	a. A.		
		24/DC/11	-			-	0...7,5			0...8	a. A.	a. A.		

DTS 1000446513 DE Version: L Status: RL (released | freigegeben | valide) printed: 18.12.2024

Wirkungsweise	Leitungsanschluss	Nennweite	K _v -Wert Wasser ¹⁾	Spannung/Frequenz/Leistung	Maximale Einschalt-dauer	Druckbereich ²⁾				Artikel-Nr.		
						Umgebungs-temperatur 75 °C		Umgebungs-temperatur 55 °C		Messing-gehäuse	Edelstahl-gehäuse	
						Wasser	Luft	Wasser	Luft			FKM-Dichtung
						[bar]	[bar]	[bar]	[bar]			
WW B 2/2-Wege-Magnetventil Direktwirkend In Ruhestellung geöffnet 	G 1/8	2,0	0,100	24 / DC / 7	100 % ED	-	-	-	0...12	20007424	a. A.	
				24 / 50 / 6		-	-	-	0...14,5	a. A.	a. A.	
				230 / 50 / 6		-	-	-	0...14,5	20007106	a. A.	
				24 / DC / 5,5		-	0...10	-	-	20007425	a. A.	
				24 / 50 / 4		-	0...13	-	-	a. A.	a. A.	
				230 / 50 / 4		-	0...13	-	-	20007423	a. A.	
	Flansch (FK01)	2,0	0,100	0,100	24 / DC / 7	100 % ED	-	-	-	0...12	20009528	a. A.
					24 / 50 / 6		-	-	-	0...14,5	a. A.	a. A.
					230 / 50 / 6		-	-	-	0...14,5	20009536	a. A.
					24 / DC / 5,5		-	0...10	-	-	20009530	a. A.
					24 / 50 / 4		-	0...13	-	-	a. A.	a. A.
					230 / 50 / 4		-	0...13	-	-	20009532	a. A.

a. A. = auf Anfrage

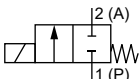
1.) Messung bei + 20 °C, 1 bar²⁾ am Ventileingang und freiem Auslauf

2.) Druckangabe: Überdruck zum Atmosphärendruck und Medium Luft

DVGW-Ausführung

Hinweise:

- Mit NBR-Dichtung und Messinggehäuse (Klasse B)
- Gemäß Gasgeräte-richtlinie: Ventilklasse A, Ventilgruppe 2

Wirkungsweise	Leitungsanschluss	Nennweite	K _v -Wert Wasser ¹⁾	Spannung/Frequenz/Leistung	Maximale Einschalt-dauer	Druckbereich ²⁾		Artikel-Nr.				
						Umgebungstemperatur 55 °C		Messing-gehäuse	Edelstahl-gehäuse			
						Luft				FKM-Dichtung		
						[bar]						
WW A 2/2-Wege-Magnetventil Direktwirkend In Ruhestellung geschlossen 	G 1/8	1,2	0,040	24 / DC / 7	100 % ED	0...23		20010449	a. A.			
				24 / DC / 5,5		0...19		20010443	a. A.			
				0,045		24 / 50 / 4	0...42		-	a. A.		
						230 / 50 / 4	0...42		20010456	a. A.		
				1,6		0,055	24 / DC / 7	100 % ED	0...13		20010450	a. A.
							24 / DC / 5,5		0...10,5		20009374	a. A.
		2,0	0,070	0,060	100 % ED	24 / 50 / 4	0...24		a. A.			
						230 / 50 / 4	0...24		20010460	a. A.		
				24 / DC / 7		0...9		20010451	a. A.			
				24 / DC / 5,5		0...7		20010446	a. A.			
		2,4	0,090	0,110	100 % ED	24 / 50 / 4	0...18		a. A.			
						230 / 50 / 4	0...18		20010461	a. A.		
24 / DC / 7	0...5						20010454	a. A.				
24 / DC / 5,5	0...4						20010447	a. A.				
2,4	0,130	0,130	100 % ED	24 / 50 / 6	0...10		a. A.					
				230 / 50 / 6	0...10		20010464	a. A.				

a. A. = auf Anfrage

- = nicht erhältlich

1.) Messung bei + 20 °C, 1 bar²⁾ am Ventileingang und freiem Auslauf

2.) Druckangabe: Überdruck zum Atmosphärendruck und Medium Luft

DTS 1000446513 DE Version: L Status: RL (released | freigegeben | valide) printed: 18.12.2024

ATEX/IECEX-Kabelauführung

Hinweis:

- Die maximale Mediumstemperatur darf die zulässige Temperaturklasse (T4: 135 °C) abzüglich 5 K in keinem Fall überschreiten.
- Nur Einzelmontage zulässig
- Standardmäßig mit 3-m-Kabel, weitere Längen sind auf Anfrage erhältlich.

Wirkungsweise	Leitungsanschluss	Nennweite	K _v -Wert Wasser ¹⁾	Spannung/Frequenz/Leistung	Maximale Einschalt-dauer	Druckbereich ²⁾		Artikel-Nr.			
						Umgebungstemperatur 55 °C		Messing-gehäuse	Edelstahl-gehäuse		
						Wasser	Luft	FKM-Dichtung			
		[mm]	[m³/h]	[V/Hz/W]		[bar]	[bar]				
WW A 2/2-Wege-Magnetventil Direktwirkend In Ruhestellung geschlossen 	G 1/8	1,2	0,045	24 / AC/DC / 6	100 % ED	0...16	0...16	20009727	20053228		
				24 / 50 / 6		0...34	0...34	20012934	20053229		
				230 / 50 / 6		0...34	0...34	20014398	20053230		
				1,6	0,060	24 / AC/DC / 6	100 % ED	0...10	0...10	20009728	20030686
						24 / 50 / 6		0...18	0...18	20012935	20053234
						230 / 50 / 6		0...18	0...18	20014408	20053235
				2,0	0,110	24 / AC/DC / 6	100 % ED	0...7	0...7	20009725	20053236
						24 / 50 / 6		0...13	0...13	20012931	20053237
						230 / 50 / 6		0...13	0...13	20025748	20053240
				2,4	0,130	24 / AC/DC / 6	100 % ED	0...3,5	0...4	20009729	20053243
						24 / 50 / 6		0...6,5	0...7	20012938	20053244
						230 / 50 / 6		0...6,5	0...7	20014416	20053245

a. A. = auf Anfrage

1.) Messung bei +20 °C, 1 bar²⁾ am Ventileingang und freiem Auslauf

2.) Druckangabe: Überdruck zum Atmosphärendruck und Medium Luft

Standardausführung gemäß Industriestandard Form B, Spulengröße 20 mm

Hinweis:

Alle Ventile werden ohne Gerätesteckdose geliefert.

Wirkungsweise	Leitungsanschluss	Nennweite	K _v -Wert Wasser ¹⁾	Spannung/Frequenz/Leistung	Maximale Einschalt-dauer	Druckbereich ²⁾		Artikel-Nr.	
						Umgebungs-temperatur 75 °C	Umgebungs-temperatur 55 °C	Messing-gehäuse	Edelstahl-gehäuse
						Luft	Luft	FKM-Dichtung	
		[mm]	[m³/h]	[V/Hz/W]		[bar]	[bar]		
WW A 2/2-Wege-Magnetventil Direktwirkend In Ruhestellung geschlossen 	M5	1,2	0,045	24 / DC / 6,5	100 % ED	-	0...13	a. A	a. A
				24 / 50 / 6		-	0...35	a. A	a. A
				230 / 50 / 6		-	0...35	a. A	a. A
				24 / DC / 5		0...9	-	a. A	a. A
				24 / DC / 5		-	0...11	a. A	a. A
				24 / 50 / 4		0...27	0...27	a. A	a. A
				230 / 50 / 4		0...27	0...27	a. A	a. A
				24 / DC / 14		-	0...32	a. A	a. A
				24 / DC / 11		0...25	-	a. A	a. A
				24 / DC / 11		-	0...30	a. A	a. A
						-	0...8,5	a. A	a. A
						-	0...24	a. A	a. A
			-	0...24	a. A	a. A			
			0...5,5	-	a. A	a. A			
			-	0...6,5	a. A	a. A			
			0...17	0...17	a. A	a. A			
			0...17	0...17	a. A	a. A			
			24 / DC / 14	50 % ED	-	0...22	a. A	a. A	
			24 / DC / 11	50 % ED	0...17	-	a. A	a. A	
			24 / DC / 11	50 % ED	-	0...18	a. A	a. A	

DTS 1000446513 DE Version: L Status: RL (released | freigegeben | valide) printed: 18.12.2024

Wirkungsweise	Leitungsanschluss	Nennweite	K _v -Wert Wasser ¹⁾	Spannung/Frequenz/Leistung	Maximale Einschalt-dauer	Druckbereich ²⁾		Artikel-Nr.						
						Umgebungs-temperatur 75 °C	Umgebungs-temperatur 55 °C	Messing-gehäuse	Edelstahl-gehäuse					
		[mm]	[m³/h]	[V/Hz/W]		Luft [bar]	Luft [bar]	FKM-Dichtung						
WW A 2/2-Wege-Magnetventil Direktwirkend In Ruhestellung geschlossen 	M5	2,0	0,110	24/DC/6,5	100 % ED	-	0...6	a. A	a. A					
				24/50/6		-	0...14	a. A	a. A					
				230/50/6		-	0...14	a. A	a. A					
				24/DC/5		0...4	-	a. A	a. A					
				24/DC/5		-	0...4,5	a. A	a. A					
				24/50/4		0...10	0...10	a. A	a. A					
				230/50/4		0...10	0...10	a. A	a. A					
				24/DC/14		50 % ED	-	0...15	a. A	a. A				
				24/DC/11			0...12	-	a. A	a. A				
				24/DC/11			-	0...13	a. A	a. A				
				2,4			0,130	24/DC/6,5	100 % ED	-	0...3	a. A	a. A	
								24/50/6		-	0...9	a. A	a. A	
		230/50/6	-		0...9			a. A		a. A				
		24/DC/5	0...2		-	a. A		a. A						
		24/DC/5	-		0...2,5	a. A		a. A						
		24/50/4	0...6,5		0...6,5	a. A		a. A						
		230/50/4	0...6,5		0...6,5	a. A		a. A						
		24/DC/14	50 % ED		-	0...8		a. A		a. A				
		24/DC/11			0...6	-		a. A		a. A				
		24/DC/11			-	0...6,5		a. A		a. A				
		G 1/8			1,2	0,045		24/DC/6,5		100 % ED	-	0...13	a. A	a. A
								24/50/6			-	0...35	a. A	a. A
				230/50/6			-	0...35	a. A		a. A			
			24/DC/5	0...9			-	a. A	a. A					
	24/DC/5		-	0...11			a. A	a. A						
	24/50/4		0...27	0...27			a. A	a. A						
	230/50/4		0...27	0...27			a. A	a. A						
	24/DC/14		50 % ED	-			0...32	a. A	a. A					
	24/DC/11			0...25			-	a. A	a. A					
	24/DC/11			-			0...30	a. A	a. A					
	G 1/8			1,6			0,060	24/DC/6,5	100 % ED		-	0...8,5	a. A	a. A
								24/50/6			-	0...24	a. A	a. A
		230/50/6			-	0...24		a. A		a. A				
		24/DC/5	0...5,5		-	a. A		a. A						
		24/DC/5	-		0...6,5	a. A		a. A						
		24/50/4	0...17		0...17	a. A		a. A						
		230/50/4	0...17		0...17	a. A		a. A						
		24/DC/14	50 % ED		-	0...22		a. A		a. A				
		24/DC/11			0...17	-		a. A		a. A				
		24/DC/11			-	0...18		a. A		a. A				
		2,0			0,110	24/DC/6,5		100 % ED		-	0...6	a. A	a. A	
						24/50/6				-	0...14	a. A	a. A	
	230/50/6			-		0...14	a. A		a. A					
	24/DC/5		0...4	-		a. A	a. A							
	24/DC/5		-	0...4,5		a. A	a. A							
	24/50/4		0...10	0...10		a. A	a. A							
	230/50/4		0...10	0...10		a. A	a. A							
	24/DC/14		50 % ED	-		0...15	a. A		a. A					
24/DC/11	0...12			-		a. A	a. A							
24/DC/11	-			0...13		a. A	a. A							

DTS 1000446513 DE Version: L Status: RL (released | freigegeben | valide) printed: 18.12.2024

Wirkungsweise	Leitungsanschluss	Nennweite	K _v -Wert Wasser ¹⁾	Spannung/Frequenz/Leistung	Maximale Einschalt-dauer	Druckbereich ²⁾		Artikel-Nr.		
						Umgebungs-temperatur 75 °C	Umgebungs-temperatur 55 °C	Messing-gehäuse	Edelstahl-gehäuse	
						Luft [bar]	Luft [bar]	FKM-Dichtung		
WW A 2/2-Wege-Magnetventil Direktwirkend In Ruhestellung geschlossen 	G 1/8	2,4	0,130	24/DC/6,5	100 % ED	-	0...3	a. A	a. A	
				24/50/6		-	0...9	a. A	a. A	
				230/50/6		-	0...9	a. A	a. A	
				24/DC/5		0...2	-	a. A	a. A	
				24/DC/5		-	0...2,5	a. A	a. A	
				24/50/4		0...6,5	0...6,5	a. A	a. A	
				230/50/4	0...6,5	0...6,5	a. A	a. A		
				24/DC/14	50 % ED	-	0...8	a. A	a. A	
				24/DC/11		0...6	-	a. A	a. A	
				24/DC/11		-	0...6,5	a. A	a. A	
				24/DC/6,5		100 % ED	-	0...13	a. A	a. A
				24/50/6			-	0...35	a. A	a. A
	230/50/6	-	0...35	a. A			a. A			
	24/DC/5	0...9	-	a. A	a. A					
	24/DC/5	-	0...11	a. A	a. A					
	24/50/4	0...27	0...27	a. A	a. A					
	230/50/4	0...27	0...27	a. A	a. A					
	24/DC/14	50 % ED	-	0...32	a. A	a. A				
	24/DC/11		0...25	-	a. A	a. A				
	24/DC/11		-	0...30	a. A	a. A				
	24/DC/6,5		100 % ED	-	0...8,5	a. A	a. A			
	24/50/6			-	0...24	a. A	a. A			
	230/50/6			-	0...24	a. A	a. A			
	24/DC/5	0...5,5		-	a. A	a. A				
	24/DC/5	-		0...6,5	a. A	a. A				
	24/50/4	0...17		0...17	a. A	a. A				
	230/50/4	0...17	0...17	a. A	a. A					
	24/DC/14	50 % ED	-	0...22	a. A	a. A				
	24/DC/11		0...17	-	a. A	a. A				
	24/DC/11		-	0...18	a. A	a. A				
	24/DC/6,5		100 % ED	-	0...6	a. A	a. A			
	24/50/6			-	0...14	a. A	a. A			
	230/50/6			-	0...14	a. A	a. A			
	24/DC/5	0...4		-	a. A	a. A				
	24/DC/5	-		0...4,5	a. A	a. A				
	24/50/4	0...10		0...10	a. A	a. A				
	230/50/4	0...10	0...10	a. A	a. A					
	24/DC/14	50 % ED	-	0...15	a. A	a. A				
	24/DC/11		0...12	-	a. A	a. A				
	24/DC/11		-	0...13	a. A	a. A				
	24/DC/6,5		100 % ED	-	0...3	a. A	a. A			
	24/50/6			-	0...9	a. A	a. A			
	230/50/6			-	0...9	a. A	a. A			
	24/DC/5	0...2		-	a. A	a. A				
	24/DC/5	-		0...2,5	a. A	a. A				
	24/50/4	0...6,5		0...6,5	a. A	a. A				
	230/50/4	0...6,5	0...6,5	a. A	a. A					
	24/DC/14	50 % ED	-	0...8	a. A	a. A				
24/DC/11	0...6		-	a. A	a. A					
24/DC/11	-		0...6,5	a. A	a. A					

a. A. = auf Anfrage

1.) Messung bei + 20 °C, 1 bar²⁾ Druck am Ventileingang und freiem Ausgang

2.) Überdruck zum Atmosphärendruck und Medium Luft

DTS 1000446513 DE Version: L Status: RL (released | freigegeben | valide) printed: 18.12.2024

Zusatzoptionen

Hinweis:

Auf Anfrage erhältlich

Option	Variabler Code	Beschreibung
Sauerstoffausführung	NL02	Geeignet für Anwendungen mit Sauerstoff (nichtmetallische mediumsberührende Werkstoffe sind BAM-geprüft)
Erhöhte Reinheitsanforderungen, z. B. öl-, fett- und silikonfrei	NL50/NL05	Mediumsberührende Teile sind speziell gereinigt und die Ventile entsprechend verpackt
Erhöhte Dichtheitsanforderungen	PC05	Leckrate *kleiner 10^{-4} mbar l/s
	PC08	Leckrate *kleiner 10^{-5} mbar l/s
	PC06	Leckrate *kleiner 10^{-6} mbar l/s

8.5. Bestelltabelle Zubehör

Einfach-Anschlussplatte

Hinweis:

Weitere Bestellinformationen entnehmen Sie dem Kapitel „7. Leistungsbeschreibungen“ auf Seite 17.

Mehrfach-Anschlussplatte

Hinweis:

Weitere Bestellinformationen entnehmen Sie dem Kapitel „5.5. Mehrfach-Anschlussplatte“ auf Seite 15.

Zubehör für Anschlussplatten

Zubehör	Merkmale	Artikel-Nr.
Verschlusschraube	mit Dichtring, G 1/8	005041
Abdeckplatte	für nicht besetzten Ventilplatz	005100

Zubehör für G 1/8" Gewindeanschlüsse

Zubehör	Werkstoff	Anschluss-	F	L	L1	Artikel-Nr.
		durchmesser				
[mm]						
Gerade Einsteckverbindung mit O-Ring						
	Messing vernickelt	4	G 1/8	18,0	–	780001
		6	G 1/8	21,6	–	780003
		8	G 1/8	25,4	–	780005
Winkelverschraubung mit O-Ring, schwenkbar						
	Messing vernickelt	4	G 1/8	21,3	24,9	780081
		6	G 1/8	23,0	24,9	780082
		8	G 1/8	24,8	24,9	780086

DTS 1000446513 DE Version: L Status: RL (released | freigegeben | validé) printed: 18.12.2024

Zubehör	Werkstoff	Anschluss-	F	L	L1	Artikel-Nr.
		durchmesser	[mm]	[mm]	[mm]	
	POM	4	G 1/8	35,5	24,0	782344
		6	G 1/8	39,5	27,0	782345
		8	G 1/8	41,5	30,0	782346

Gerätesteckdose Typ 2516, Steckerform C gemäß DIN EN 175301 - 803

Hinweis:

- Angaben in mm
- Zum Lieferumfang der Gerätesteckdose gehören eine Flachdichtung und eine Befestigungsschraube.
- Für weitere Ausführungen siehe Datenblatt **Typ 2516**

Gerätesteckdose	Abmessungen	Ausführung	Spannung	Artikel-Nr.
		Ohne Beschaltung	0...250 V AC/DC	303141
		Mit LED	12...24 V AC/DC	303145
		Mit LED und Varistor	12...24 V AC/DC	303148
		Mit Gleichrichter, LED und Varistor	12...24 V AC/DC	303142

DTS 1000446513 DE Version: L Status: RL (released | freigegeben | valide) printed: 18.12.2024

Gerätesteckdose Typ 2507, Steckerform B gemäß Industriestandard

Hinweis:

- Angaben in mm
- Zum Lieferumfang der Gerätesteckdose gehören eine Flachdichtung und eine Befestigungsschraube.
- Weitere Informationen zur Gerätesteckdose entnehmen Sie dem Datenblatt für **Typ 2507** ▶.

Gerätesteckdose	Abmessungen	Ausführung	Spannung	Artikel-Nr.
		Ohne Beschaltung (Standard)	2...250 V AC/DC	423845 𐀀
		Mit LED	24 V AC/DC	423849 𐀀
		Mit LED und Freilaufdiode	12...24 V AC/DC	423851 𐀀
		Mit Gleichrichter, LED und Varistor	12...24 V AC/DC	423853 𐀀
			2...250 V AC/DC	423854 𐀀

DTS 1000446513 DE Version: L Status: RL (released | freigegeben | validé) printed: 18.12.2024