



直动式二位三通柱塞阀

- 直动式紧凑型小阀，公称直径达 DN 2.4
- 螺旋式线圈系统
- 简单快速板安装或汇流板安装
- 用于软管接头的快速连接（插入式接头）
- 防爆版本

数据表中所述的产品型号可能与产品介绍及说明中的产品型号有所不同。

型号说明

7011 型阀门是一种直动式柱塞阀。为了提高压力和泄漏安全性，止动器和阀芯导向管被焊接在一起。根据应用，有不同的阀体组合和密封材料组合可供选择。Bürkert 特有的底板连接设计（SFB）使阀门可以在一个多通道汇流板上排列安装，节省空间。此外，还有符合 DVGW EN161 标准的版本和防爆版本。可选插入式接头进行软管柔性连接。与符合工业标准 B 型或 DIN EN 175301-803 C 型的插头配合使用时，阀门满足 IP65 防护等级。

目录

1. 常规技术参数	4
1.1. 标准版本	4
1.2. DVGW 版本	5
1.3. ATEX/IECEX 电缆版本	5
2. 回路功能	6
3. 认证和符合性	6
3.1. 一般说明	6
3.2. 符合性	6
3.3. 标准	6
3.4. 防爆	6
3.5. 北美 (美国/加拿大)	6
3.6. 饮用水	7
3.7. 食品和饮料/卫生	7
3.8. 其他	7
燃气	7
4. 材料	7
4.1. Bürkert resistApp	7
4.2. 材料说明	8
作用方式 A 标准版本	8
作用方式 B 标准版本	8
ATEX/IECEX 电缆版本	9
5. 尺寸	10
5.1. 标准版本	10
螺纹版本	10
底板连接版本	10
底板连接式	11
5.2. ATEX/IECEX 电缆版本	11
螺纹版本	11
底板连接版本	12
底板连接式	13
5.3. 线圈版本	13
版本符合工业标准 B 型	13
更多电气连接	14
5.4. 单通道汇流板	14
5.5. 多通道汇流板	15
汇流板适用于带 20 mm 线圈 (SG2) 的阀门	15
汇流板适用于带 24.5 mm 线圈 (SG3) 或 WW B 的阀门	15
6. 连接方式	16
6.1. 引脚分配	16
真空应用中的引脚分配	16
7. 性能说明	17
7.1. 功耗	17
标准版本, 线圈尺寸 24.5 mm	17
标准版本, 线圈尺寸 20 mm	18
8. 订货信息	19
8.1. Bürkert 网上商店	19

8.2.	Bürkert 产品选型	19
8.3.	Bürkert 产品咨询表	19
8.4.	订货表	20
	标准版本符合工业标准 B 型, 线圈尺寸 24.5 mm	20
	DVGW 版本	23
	ATEX/IECEX 电缆版本	24
	标准版本符合工业标准 B 型, 线圈尺寸 20 mm	24
	附加选项	27
8.5.	附件订货表	27
	单通道汇流板	27
	多通道汇流板	27
	汇流板的附件	27
	适用于 G 1/8 英寸螺纹连接的附件	27
	2516 型电气连接插头, C 型插头, 符合 DIN EN 175301-803 标准	28
	2507 型电气连接插头, B 型插头符合工业标准	29

1. 常规技术参数

1.1. 标准版本

产品特征	
尺寸	更多信息, 请参见章节 "5. 尺寸" 在第 10 页。
材料	
密封件	FKM、EPDM
阀体	黄铜、聚酰胺 (PA)、不锈钢 1.4305/303
手动开关	可选
重量	
标准版本 24.5 mm 电磁线圈	146 g (对于 G 1/8)
标准版本 20 mm 电磁线圈	120 g (对于 G 1/8)
公称直径	DN 1.2~DN 2.4
回路功能	A 和 B 更多信息, 请参见章节 "2. 回路功能" 在第 6 页。
电磁线圈的绝缘等级	环氧树脂线圈 H 级
性能数据	
负载周期	
单阀	连续运行 100% ED 或 50% ED
对于在多通道汇流板上进行模块化安装	带 4 W/5 W 电磁线圈 100% ED (对于最大 55 °C)
开关时间 ¹⁾	打开: 8~15 ms 关闭: 10~17 ms
电气参数	
工作电压	24 V DC、24 V 60 Hz、110 V 50 Hz、120 V 60 Hz、230 V 50 Hz、240 V 60 Hz
功耗	更多信息, 请参见章节 "7. 性能说明" 在第 17 页。
电压允差	±10%
介质参数	
工作介质	中性气体和液体 (如压缩空气、水、液压油、技术真空)
介质温度	-10 °C~+100 °C
粘度	最大 21 mm ² /s
连接方式	
电气连接	<ul style="list-style-type: none"> 符合 DIN EN 175301-803 标准 C 型, 适用于电气连接插头 2516 型 ▶ 更多信息请参见章节 "2516 型电气连接插头, C 型插头, 符合 DIN EN 175301-803 标准" 在第 28 页。 符合工业标准 B 型, 适用于电气连接插头 2507 型 ▶ 更多信息请参见章节 "2507 型电气连接插头, B 型插头符合工业标准" 在第 29 页。 扁平型插头作为 III 级电击防护设备 对于 20 mm 的线圈尺寸, 飞线连接可按需提供
管道接口	M5, G 1/8, NPT 1/8, 底板连接
认证和符合性	
防护等级	IP65, 带电气连接插头和 ATEX/IECEX 电缆版本
北美 (美国/加拿大)	更多信息, 请参见章节 "3.5. 北美 (美国/加拿大)" 在第 6 页。
饮用水	更多信息, 请参见章节 "3.6. 饮用水" 在第 7 页。
食品和饮料/卫生	更多信息, 请参见章节 "3.7. 食品和饮料/卫生" 在第 7 页。
环境与安装	
安装位置	任意, 建议执行机构朝上
环境温度	最高 +55 °C 或 +75 °C (取决于功率等级)

1.) 在 +20 °C、阀门出口处 6 bar 压力符合 DIN ISO 12238:2001 时测量, 打开: 压力增加 0~10%, 关闭: 压力下降 100~90%

1.2. DVGW 版本

6013 型 DVGW 电磁阀主要用作燃气的自动安全切断阀。阀门入口处安装有滤网。

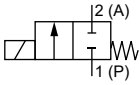
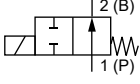
产品特征	
材料	
密封件	NBR
阀体	黄铜、不锈钢 1.4305/303
回路功能	A
性能数据	
工作压力	最大 42 bar (取决于公称直径和线圈功率)
介质参数	
工作介质	燃气 (例如民用煤气、远距离输送的燃气、液化气、氢气) (参见“4.1. Bürkert resistApp”在第 7 页)
介质温度	-20 °C~+80 °C
认证和符合性	
燃气	更多信息, 请参见章节“3.8. 其他”在第 7 页。
标准	DIN EN 161:2016, DIN EN 16678:2016
环境与安装	
环境温度	-20 °C~+55 °C

1.3. ATEX/IECEx 电缆版本

产品特征	
材料	
密封件	FKM、EPDM
阀体	黄铜、不锈钢 1.4305/303
连接	
螺纹	G ½、NPT ½、RC ½、M5、UNF 10-32
底板连接	底板连接“FK01”
回路功能	A 和 B
可用的线圈尺寸	SG3 (24.5 mm 宽)
性能数据	
工作压力	最大 34 bar (取决于公称直径和线圈功率)
介质参数	
工作介质	中性气体和液体 (如压缩空气、水、液压油、技术真空)
介质温度 ¹⁾	
FKM 氟橡胶	-10 °C~+100 °C
EPDM	-30 °C~+100 °C
连接方式	
电气连接	ATEX/IECEx 电缆版本带 3 m 模制电缆
认证和符合性	
防爆	更多信息, 请参见章节“3.4. 防爆”在第 6 页。
防护等级	IP65, 带电气连接插头和 ATEX/IECEx 电缆版本
环境与安装	
环境温度 ¹⁾	
FKM 氟橡胶	-10 °C~+55 °C (最大 +60 °C 可按需提供)
EPDM	-30 °C~+55 °C (最大 +60 °C 可按需提供)

1.)最低温度取决于密封材料。

2. 回路功能

图标	说明
	作用方式 A (WW A) 二位二通电磁阀 直动式 在断电位置关闭
	作用方式 B (WW B) 二位二通电磁阀 直动式 在断电位置打开

3. 认证和符合性

3.1. 一般说明

- 查询时，必须指出以下所述认证或符合性。只有这样，我们才能确保产品满足所有规定的性能。
- 并非所有可订购的设备版本都会提供以下所述认证或符合性。


3.2. 符合性

根据欧盟符合性声明，产品符合欧盟指令。

3.3. 标准

用于证明其符合欧盟指令的适用标准可以在欧盟型式检验证书和/或欧盟符合性声明中找到。


3.4. 防爆

认证	说明
	可选：防爆（适用于带固定电缆出口的线圈） ATEX: EPS 21 ATEX 1 128 X II 2G Ex mb IIC T4 Gb II 2D Ex mb IIIC T130 °C Db IECEx: IECEx EPS 21.0045X Ex mb IIC T4 Gb Ex mb IIIC T130 °C Db 固定安装的电缆是无卤素的，符合 IEC 60754-1 标准。


3.5. 北美 (美国/加拿大)

认证	说明
	适用于线圈：美国和加拿大 UL 认可 线圈获得美国和加拿大 UL 认可，根据： <ul style="list-style-type: none"> • UL 429 (电动阀) • CAN/CSA-C22.2 No.139

3.6. 饮用水



符合性	说明
	适用于饮用水领域 这些材料符合与饮用水接触材料 (TrinkwasserV) 的评估原则 (UBA)。 PA 阀体: PF36: 适用于最高温度 +60 °C (温水) 的设备 PPS 阀体、黄铜阀体和不锈钢阀体: PF39: 适用于最高温度 +85 °C (热水) 的设备

3.7. 食品和饮料/卫生

符合性	说明
FDA	FDA——《联邦法规汇编》(适用于版本代码 PL02、PL03) 根据制造商的声明, 所有与介质接触的材料均符合 FDA (美国食品药品监督管理局) 公布的《联邦法规汇编》。
USP	美国药典委员会 (USP) (适用于版本代码 PL04) 根据制造商的声明, 所有与介质接触的材料都具有生物相容性。
	欧洲议会和理事会 EC 法规 1935/2004 (适用于版本代码 PL01、PL02) 根据制造商的声明, 所有与介质接触的材料都符合 EC 法规 1935/2004/EC。

3.8. 其他

燃气

符合性	说明
	燃气 (适用于变量代码 PO19) 产品符合以下标准: <ul style="list-style-type: none"> • 欧洲燃气用具法规 (EU) 2016/426 和 • DVGW DIN EN 161 (自动开/关阀适用于燃气燃烧器和燃气用具) 以及 • DIN EN 16678, A 级或 D 级 (燃气燃烧器和燃气用具的安全和控制装置——工作压力大于 500 kPa 且小于等于 6,300 kPa 的自动开/关阀)
	可选: DIN EN 549:2023-07 认证 与介质接触的阀门密封件符合 DIN EN 549:2023-07 (燃气用具和燃气系统中密封件和膜片的弹性体材料), 介质温度为 -20 °C ~ +80 °C。

4. 材料

4.1. Bürkert resistApp



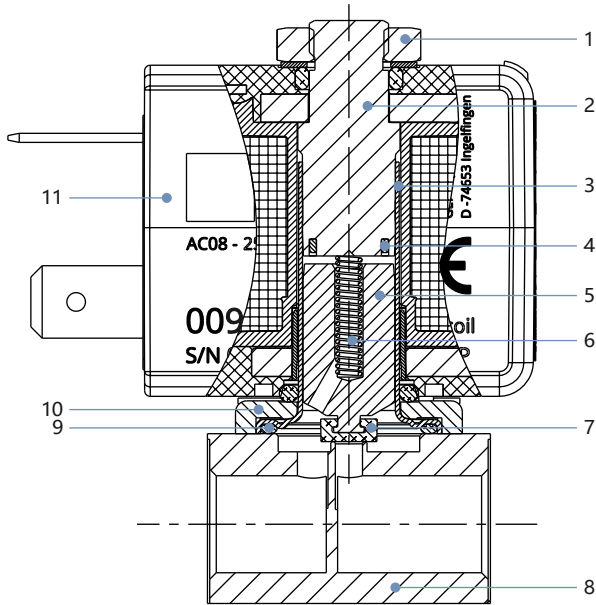
Bürkert resistApp——耐化学性表

您想在个人应用情况下保证材料的可靠性和耐久性吗? 在我们的网站上或在 resistApp 中验证您的介质和材料组合。

[立即检验耐化学性](#)

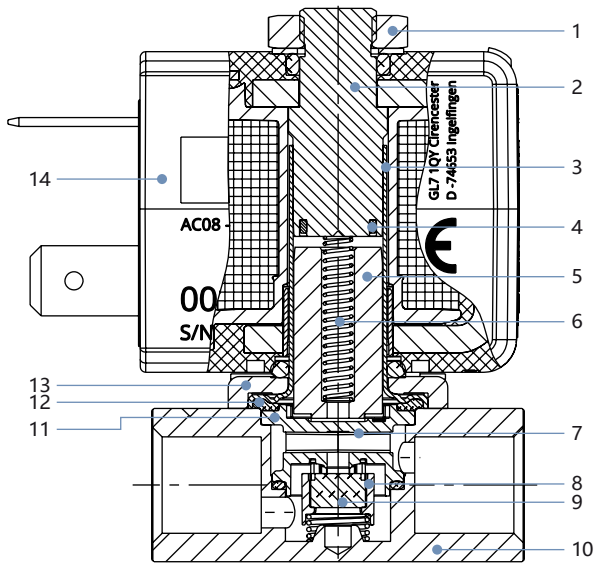
4.2. 材料说明

作用方式 A 标准版本



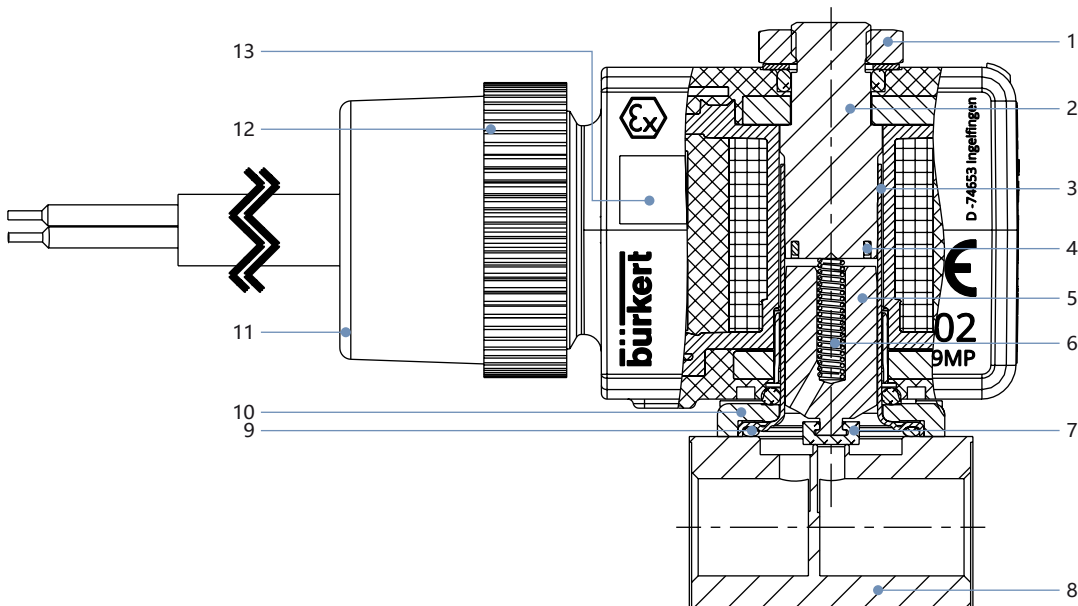
编号	元件	材料
1	螺母	DIN 176 厚膜钝化表面 KOSA0101
2	止动器	不锈钢 1.4113/434
3	阀芯导向管	不锈钢 1.4303 ST/305L
4	短路环	铜 (可选银)
5	柱塞	不锈钢 1.4113/434
6	弹簧	不锈钢 1.4310/301
7	柱塞密封件	FKM/EPDM
8	阀体	黄铜、不锈钢 1.4305/303、 PA (聚酰胺)
9	O 型圈	FKM/EPDM
10	底板连接	<ul style="list-style-type: none"> 厚膜钝化表面 KOSA0101 (黄铜版本) 表面镀镍 (不锈钢版本)
11	线圈	环氧树脂

作用方式 B 标准版本



编号	元件	材料
1	螺母	DIN 176 厚膜钝化表面 KOSA0101
2	止动器	不锈钢 1.4113/434
3	阀芯导向管	不锈钢 1.4303 ST/305L
4	短路环	铜 (可选银)
5	柱塞	不锈钢 1.4113/434
6	弹簧	不锈钢 1.4310/301
7	插入件	PEEK GF30
8	密封件支架	PEEK GF30
9	阀座密封件	FKM 氟橡胶
10	阀体	黄铜、不锈钢 1.4305/303、 PA (聚酰胺)
11	柱塞密封件	FKM/EPDM
12	O 型圈	FKM/EPDM
13	底板连接	<ul style="list-style-type: none"> 厚膜钝化表面 KOSA0101 (黄铜版本) 表面镀镍 (不锈钢版本)
14	线圈	环氧树脂

ATEX/IECEX 电缆版本



编号	元件	材料
1	螺母	DIN 176 厚膜钝化表面 KOSA0101
2	止动器	不锈钢 1.4113/434
3	阀芯导向管	不锈钢 1.4303 ST/305L
4	短路环	铜 (可选银)
5	柱塞	不锈钢 1.4113/434
6	弹簧	不锈钢 1.4310/301
7	柱塞密封件	FKM/EPDM
8	阀体	黄铜、不锈钢 1.4305/303、 PA (聚酰胺)
9	O 型圈	FKM/EPDM
10	底板连接	<ul style="list-style-type: none"> 厚膜钝化表面 KOSA0101 (黄铜版本) 表面镀镍 (不锈钢版本)
11	密封环	硅胶
12	套接螺母	PA (聚酰胺)
13	线圈	环氧树脂

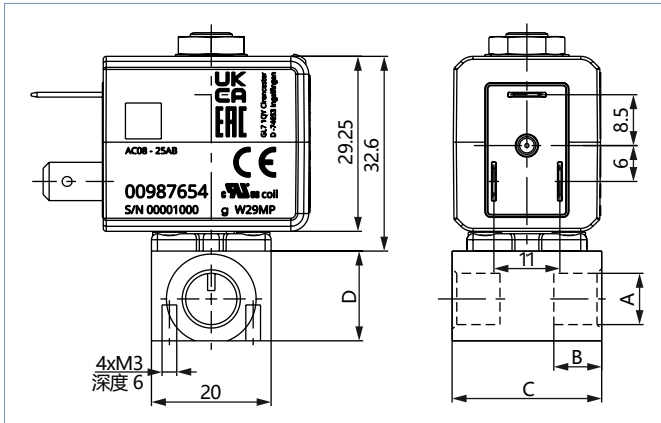
5. 尺寸

5.1. 标准版本

螺纹版本

注意:

- 尺寸 mm
- 版本符合工业标准 B 型

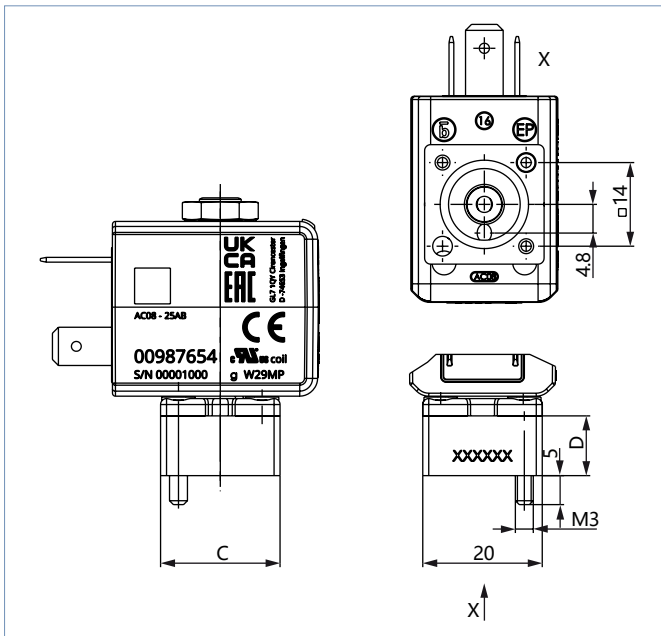


管道接口	A	B	C	D
		[mm]	[mm]	[mm]
螺纹 WW A	M5	5	20	10
	G 1/8	8	25	15
	NPT 1/8	7	25	15
螺纹 WW B	G 1/8	8	34	14
	NPT 1/8	7	34	14

底板连接版本

注意:

- 尺寸 mm
- 版本符合工业标准 B 型



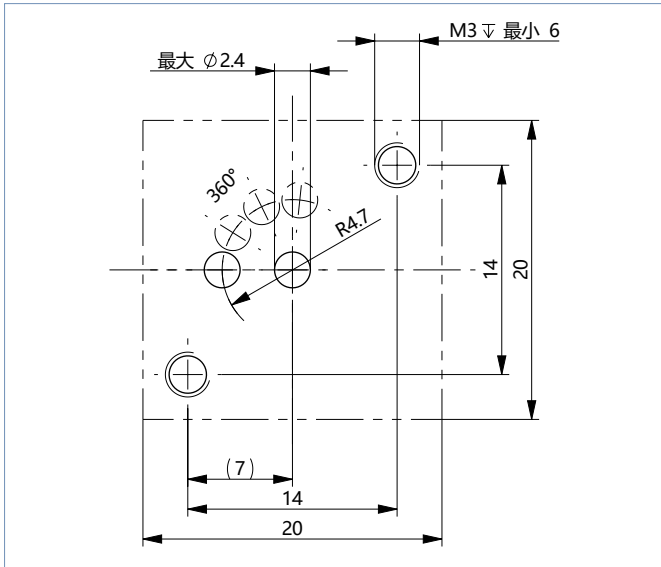
管道接口	A	B	C	D
		[mm]	[mm]	[mm]
底板连接 WW A	—	—	20	10
底板连接 WW B	—	—	25	15

DTS 1000676429 ZH Version: A Status: RL (released | freigegeben | valide) printed: 19.02.2026

底板连接式

注意:

- 尺寸 mm
- 在连接侧，几何形状必须如下图所示制作。
- 底板连接版本 (FK01) 符合 FST 1000225877

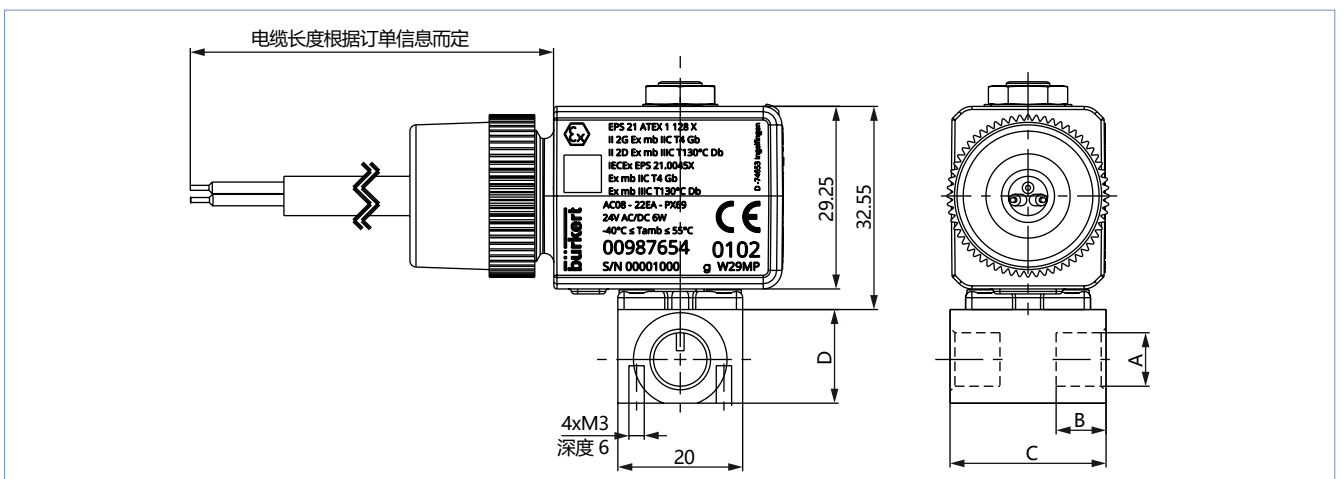


5.2. ATEX/IECEx 电缆版本

螺纹版本

注意:

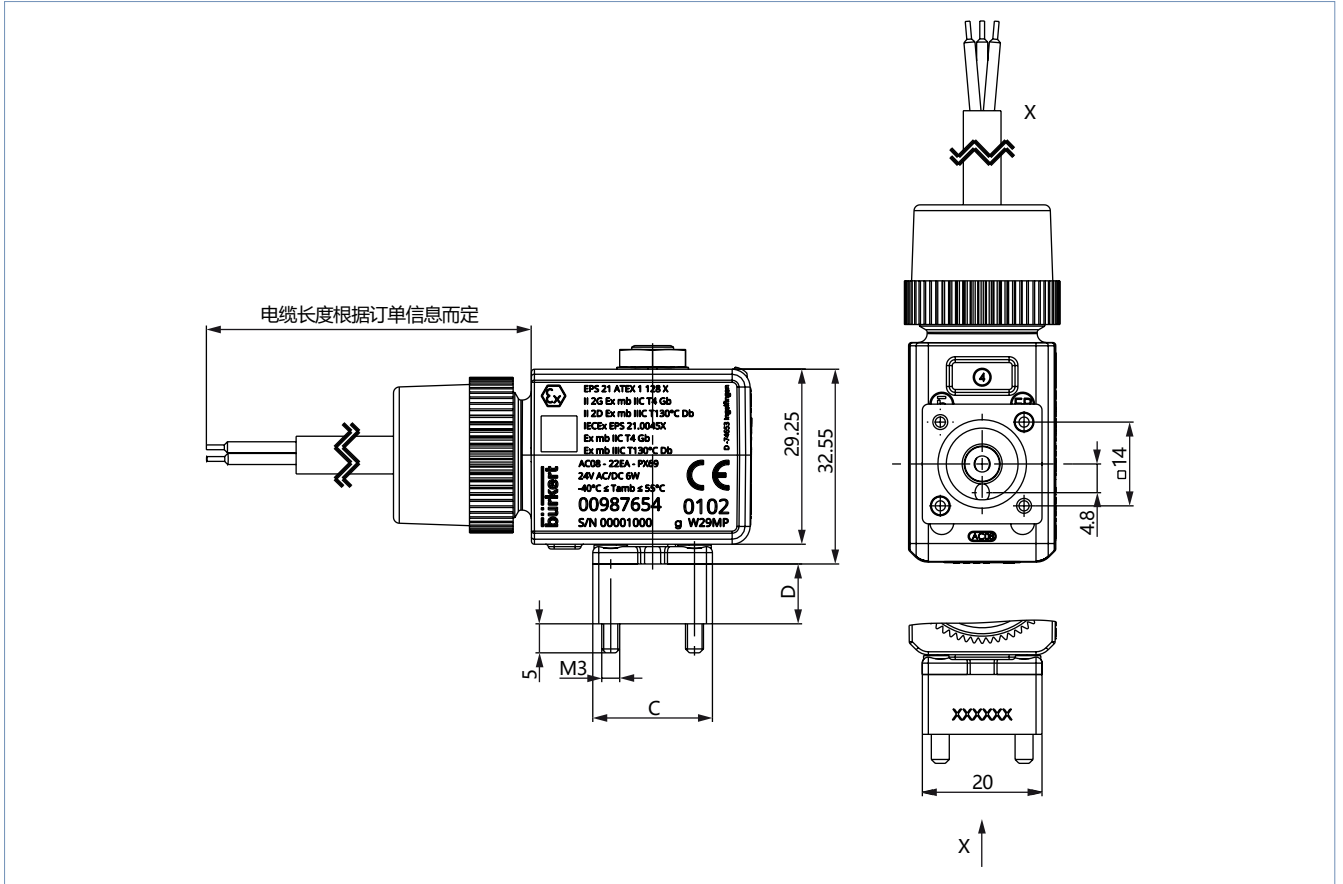
尺寸 mm



管道接口	A	B	C	D
		[mm]	[mm]	[mm]
螺纹	M5	5	20	10
螺纹	G 1/8	8	25	15

底板连接版本

注意：
尺寸 mm

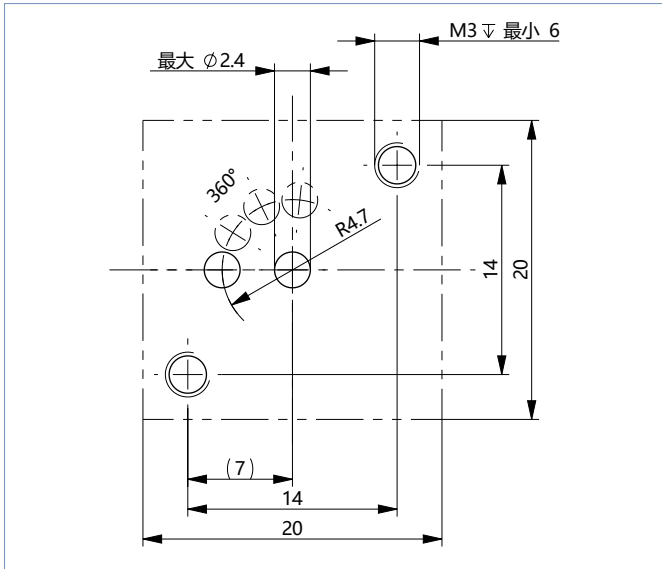


管道接口	A	B	C	D
		[mm]	[mm]	[mm]
底板连接 WW A	—	—	20	11
底板连接 WW B	—	—	25	15

底板连接式

注意:

- 尺寸 mm
- 在连接侧, 几何形状必须如下图所示制作。
- 底板连接版本 (FK01) 符合 FST 1000225877

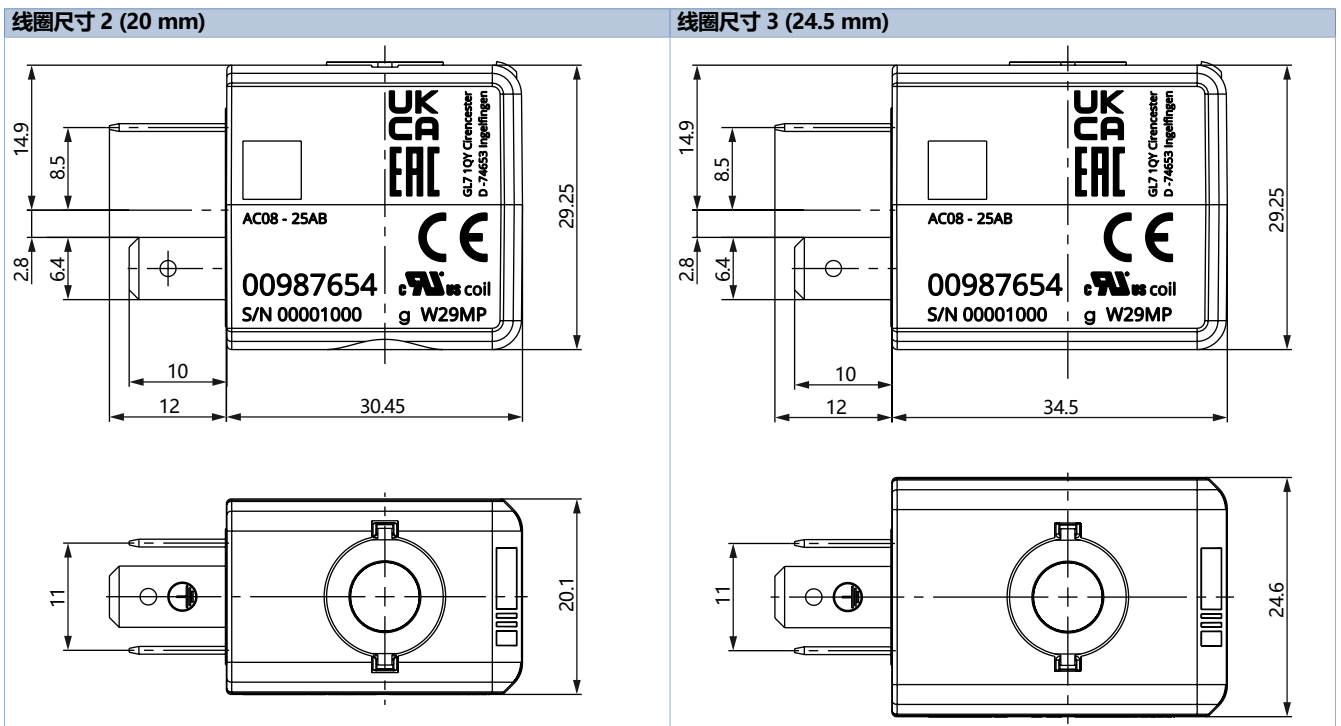


5.3. 线圈版本

版本符合工业标准 B 型

注意:

尺寸 mm

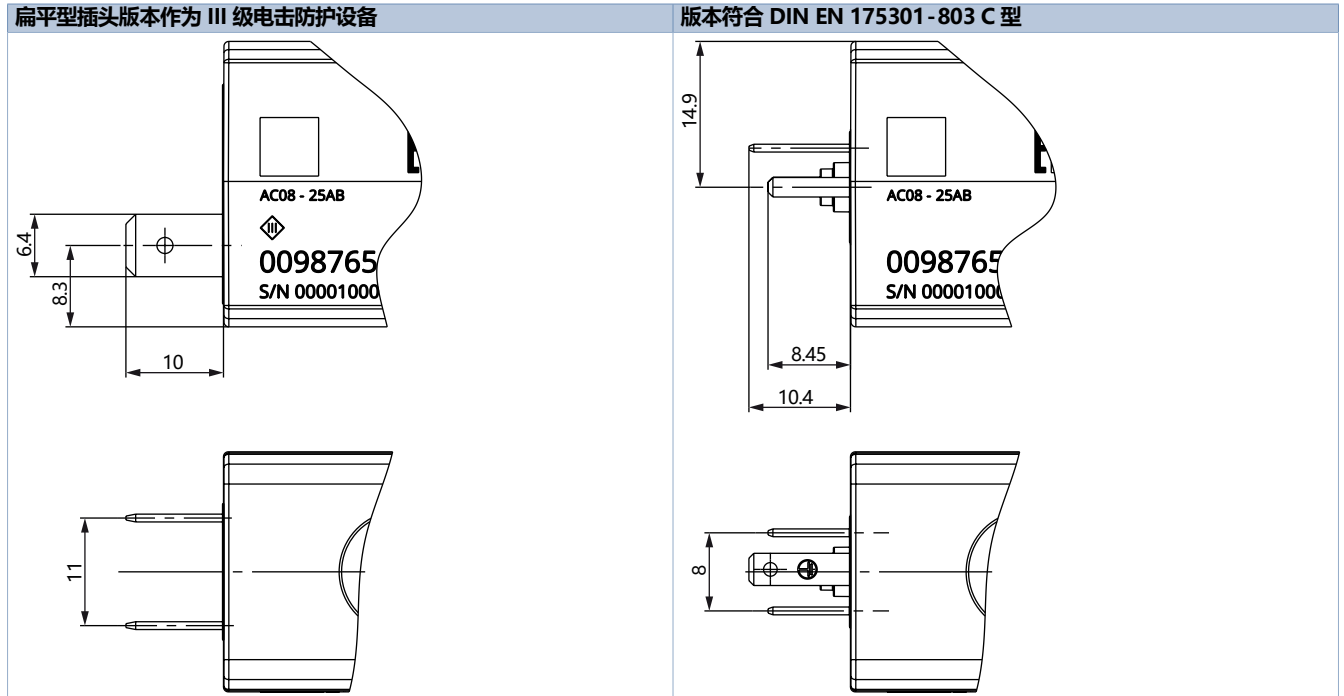


DTS 1000676429 ZH Version: A Status: RL (released | freigegeben | valide) printed: 19.02.2026

更多电气连接

注意:

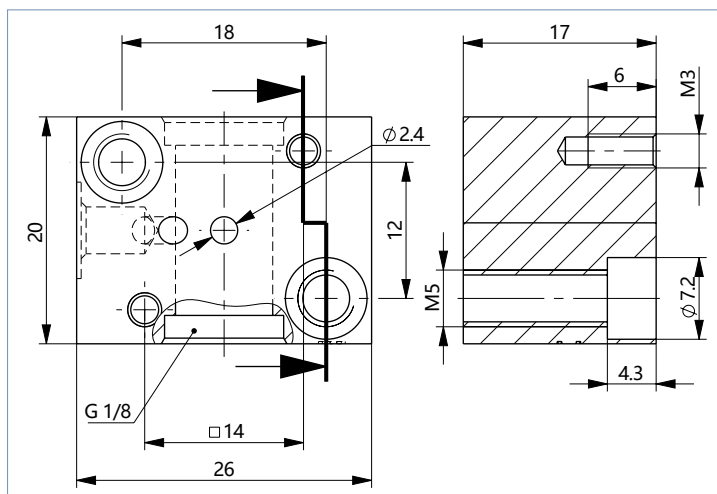
- 尺寸 mm
- 尺寸适用于 20 mm 和 24.5 mm 的线圈尺寸



5.4. 单通道汇流板

注意:

尺寸 mm



阀槽的数量	A [mm]	B [mm]	C [mm]	订货号
1	20	12	—	005312 𠄎

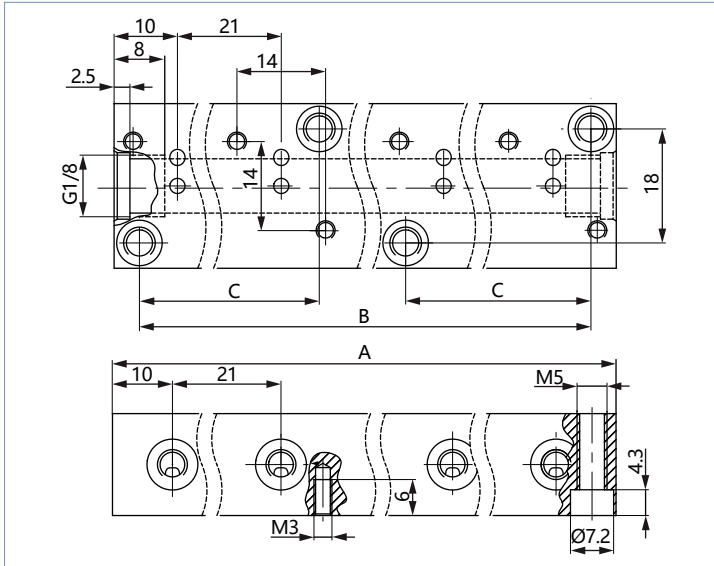
DTS 1000676429 ZH Version: A Status: RL (released | freigegeben | valide) printed: 19.02.2026

5.5. 多通道汇流板

汇流板适用于带 20 mm 线圈 (SG2) 的阀门

注意:

- 尺寸 mm
- 只能与线圈尺寸为 20 mm 的 7011 型阀门组合使用

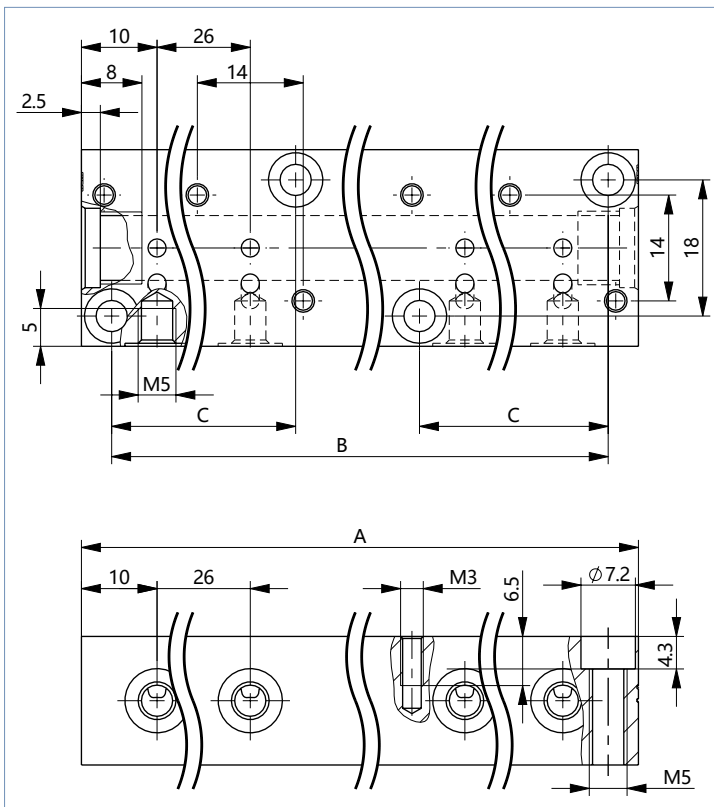


阀槽的数量	A [mm]	B [mm]	C [mm]	订货号
2	41	33	—	005355
3	62	54	—	005313
4	83	75	—	005314
5	104	96	—	005315
6	125	117	—	005316
7	146	138	—	005893
8	167	159	54	005166
9	188	180	54	005241
10	209	201	75	005819
11	230	222	75	005242
12	251	243	96	005222

汇流板适用于带 24.5 mm 线圈 (SG3) 或 WW B 的阀门

注意:

- 尺寸 mm
- 只能与线圈尺寸为 24.5 mm 的 7011 型阀门或带 WW B 的 7011 型阀门组合使用



阀槽的数量	A [mm]	B [mm]	C [mm]	订货号
2	46	38	—	60021427
3	72	64	—	60021342
4	98	90	—	60021429
5	124	116	—	60021428
6	150	142	—	60021442
7	176	168	—	20060327
8	202	194	64	20060338
9	228	220	64	20060341
10	254	246	90	20015744
11	280	272	90	20060374
12	306	298	116	20060376

DTS 1000676429 ZH Version: A Status: RL (released | freigegeben | valide) printed: 19.02.2026

6. 连接方式

6.1. 引脚分配

螺纹版本 WW A	螺纹版本 WW A (+MC14)	底板连接版本 WW A
底板连接版本 WW A (+MC14)	底板连接版本 WW A (+AA05)	底板连接版本 WW A (+AC45+AD33/+AD33+NA02)
螺纹版本 WW B	底板连接版本 WW B	底板连接版本 WW B (+AD01)

真空应用中的引脚分配

在真空应用中，必须保留现有的流动方向。因此，原则上应对 A 施加真空。
(其他引脚分配方式可按需提供)

DTS 1000676429 ZH Version: A Status: RL (released | freigegeben | valide) printed: 19.02.2026

7. 性能说明

7.1. 功耗

标准版本, 线圈尺寸 24.5 mm

线圈	公称直径	电功率					开关时间 ¹⁾			
		吸合 AC	运行 AC		DC		打开	关闭		
		[VA]	[VA]	[W]	冷 [W]	热 [W]	[ms]	[ms]		
24 V/DC/7 W	1.2	—	—	—	7	5.5	8~15	10~17		
	1.6									
	2.0									
	2.4									
24 V/50 Hz/6 W	1.2	14	8	6	—	—				
	1.6									
	2.0									
	2.4									
230 V/50 Hz/6 W	1.2	14	8	6	—	—				
	1.6									
	2.0									
	2.4									
24 V/DC/5.5 W	1.2	—	—	—	5.5	4.5				
	1.6									
	2.0									
	2.4									
24 V/50 Hz/4 W	1.2	12	6.5	4	—	—				
	1.6									
	2.0									
	2.4									
230 V/50 Hz/4 W	1.2	12	6.5	4	—	—				
	1.6									
	2.0									
	2.4									
24 V/DC/14 W	1.2	—	—	—	14	11				
	1.6									
	2.0									
	2.4									
24 V/DC/11 W	1.2	—	—	—	11	8.5				
	1.6									
	2.0									
	2.4									

1.)在 +20 °C、阀门出口处 6 bar ²⁾压力符合 DIN ISO 12238:2001 时测量, 打开: 压力增加 0~10%, 关闭: 压力下降 100~90%

2.)压力数据: 表压和空气介质

标准版本, 线圈尺寸 20 mm

线圈	公称直径	电功率					开关时间 ¹⁾			
		吸合 AC	运行 AC		DC		打开	关闭		
	[mm]	[VA]	[VA]	[W]	冷 [W]	热 [W]	[ms]	[ms]		
24 V/DC/6.5 W	1.2	—	—	—	6.5	5	8~15	10~17		
	1.6									
	2.0									
	2.4									
24 V/50 Hz/6 W	1.2	11	7	6	—	—				
	1.6									
	2.0									
	2.4									
230 V/50 Hz/6 W	1.2	11	7	6	—	—				
	1.6									
	2.0									
	2.4									
24 V/DC/5 W	1.2	—	—	—	5	4				
	1.6									
	2.0									
	2.4									
24 V/50 Hz/4 W	1.2	9	5	4	—	—				
	1.6									
	2.0									
	2.4									
230 V/50 Hz/4 W	1.2	9	5	4	—	—				
	1.6									
	2.0									
	2.4									
24 V/DC/14 W	1.2	—	—	—	14	11				
	1.6									
	2.0									
	2.4									
24 V/DC/11 W	1.2	—	—	—	11	9				
	1.6									
	2.0									
	2.4									

1.)在 +20 °C、阀门出口处 6 bar ²⁾压力符合 DIN ISO 12238:2001 时测量, 打开: 压力增加 0~10%, 关闭: 压力下降 100~90%

2.)压力数据: 表压和空气介质

8. 订货信息

8.1. Bürkert 网上商店



Bürkert 网上商店——轻松订购、快速送达

您想快速查找并直接订购您所需的 Bürkert 产品或备件吗？我们的网上商店全天 24 小时开放。立即注册享受便利。

[立即在线订购](#)

8.2. Bürkert 产品选型

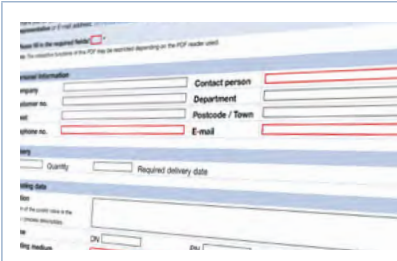


Bürkert 产品选型——快速找到合适的产品

您想要基于您的技术要求轻松方便地选择合适的产品吗？利用 Bürkert 产品选型，查找匹配您应用的合适产品。

[立即筛选产品](#)

8.3. Bürkert 产品咨询表



Bürkert 产品咨询表，让您快速便捷地咨询

您希望基于您的技术要求有针对性地提出产品咨询吗？为此，可使用我们的产品咨询表。在那里您可以找到与您的 Bürkert 联系人相关的所有信息。这样我们就能为您提供最佳建议。

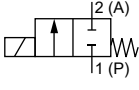
[立即填写表格](#)

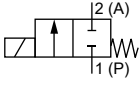
8.4. 订货表

标准版本符合工业标准 B 型，线圈尺寸 24.5 mm

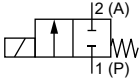
注意:

所有阀门交付时均无电气连接插头。

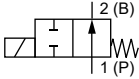

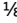

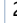
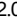

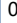

作用方式	管道接口	公称直径	K _v 值 (水) ¹⁾	电压/频率/ 功率	最大负载 周期	压力范围 ²⁾				订货号			
						环境温度 75 °C		环境温度 55 °C		黄铜阀体	不锈钢阀体		
						水	空气	水	空气	FKM 密封件			
		[mm]	[m ³ /h]	[V/Hz/W]			[bar]	[bar]	[bar]	[bar]			
WW A 二位三通电磁阀 直动式 在断电位置关闭 	M5	1.2	0.045	24/DC/7	100% ED	—	—	0~23	0~23	380543 ㉞	389721 ㉞		
				24/50/6		—	—	0~45	0~45	389723 ㉞	389726 ㉞		
				230/50/6		—	—	0~45	0~45	389738 ㉞	389739 ㉞		
				24/DC/5.5		0~16	0~16	—	—	389740 ㉞	389742 ㉞		
				24/DC/5.5		—	—	0~19	0~19	on request	on request		
				24/50/4		0~42	0~42	0~42	0~42	389744 ㉞	389746 ㉞		
				230/50/4		0~42	0~42	0~42	0~42	389751 ㉞	389750 ㉞		
				24/DC/14		50% ED	—	—	0~45	0~45	on request	on request	
				24/DC/11			0~35	0~35	—	—	on request	on request	
				24/DC/11	—		—	0~37	0~37	on request	on request		
				1.6	0.060	24/DC/7	100% ED	—	—	0~12	0~13	385450 ㉞	389753 ㉞
						24/50/6		—	—	0~30	0~30	389757 ㉞	389755 ㉞
						230/50/6		—	—	0~30	0~30	389759 ㉞	389761 ㉞
						24/DC/5.5		0~9	0~9	—	—	389765 ㉞	389762 ㉞
						24/DC/5.5		—	—	0~10.5	0~10.5	on request	on request
						24/50/4		0~24	0~24	0~24	0~24	389781 ㉞	389783 ㉞
						230/50/4		0~24	0~24	0~24	0~24	389786 ㉞	389785 ㉞
						24/DC/14		50% ED	—	—	0~25	0~25	on request
		24/DC/11	0~20			0~20			—	—	on request	on request	
		24/DC/11	—			—	0~22		0~22	on request	on request		
		2.0	0.110			24/DC/7	100% ED	—	—	0~9	0~9	385455 ㉞	389787 ㉞
						24/50/6		—	—	0~22	0~22	389791 ㉞	389789 ㉞
						230/50/6		—	—	0~22	0~22	389793 ㉞	389794 ㉞
						24/DC/5.5		0~6.5	0~6.5	—	—	389797 ㉞	389795 ㉞
						24/DC/5.5		—	—	0~7	0~7	on request	on request
						24/50/4		0~18	0~18	0~18	0~18	389799 ㉞	393079 ㉞
						230/50/4		0~18	0~18	0~18	0~18	389801 ㉞	389802 ㉞
						24/DC/14		50% ED	—	—	0~19	0~19	on request
				24/DC/11	0~14	0~14			—	—	on request	on request	
				24/DC/11	—	—	0~16		0~16	on request	on request		
				2.4	0.130	24/DC/7	100% ED	—	—	0~3.5	0~5	385457 ㉞	389805 ㉞
						24/50/6		—	—	0~13	0~13	389807 ㉞	389809 ㉞
						230/50/6		—	—	0~13	0~13	389811 ㉞	389812 ㉞
						24/DC/5.5		0~3	0~3.5	—	—	389813 ㉞	389815 ㉞
						24/DC/5.5		—	—	0~3.5	0~4	on request	on request
						24/50/4		0~10	0~10	0~10	0~10	389817 ㉞	389819 ㉞
230/50/4	0~10					0~10		0~10	0~10	389821 ㉞	389822 ㉞		
24/DC/14	50% ED					—		—	0~9	0~10	on request	on request	
24/DC/11		0~6.5	0~7			—		—	on request	on request			
24/DC/11		—	—			0~7.5	0~8	on request	on request				

作用方式	管道接口	公称直径	K _v 值 (水) ¹⁾	电压/频率/ 功率	最大负载 周期	压力范围 ²⁾				订货号					
						环境温度 75 °C		环境温度 55 °C		黄铜阀体	不锈钢阀体				
						水	空气	水	空气	FKM 密封件					
		[mm]	[m ³ /h]	[V/Hz/W]		[bar]	[bar]	[bar]	[bar]						
WW A 二位二通电磁阀 直动式 在断电位置关闭 	G 1/8	1.2	0.045	24/DC/7	100% ED	—	—	0~23	0~23	375821 ㉞	375828 ㉞				
				24/50/6		—	—	0~45	0~45	389532 ㉞	389540 ㉞				
				230/50/6		—	—	0~45	0~45	375968 ㉞	375979 ㉞				
				24/DC/5.5		0~16	0~16	—	—	375852 ㉞	375860 ㉞				
				24/DC/5.5		—	—	0~19	0~19	on request	on request				
				24/50/4		0~42	0~42	0~42	0~42	389537 ㉞	389544 ㉞				
				230/50/4		0~42	0~42	0~42	0~42	376005 ㉞	376013 ㉞				
				24/DC/14		50% ED	—	—	0~45	0~45	on request	on request			
				24/DC/11			0~35	0~35	—	—	on request	on request			
				24/DC/11			—	—	0~37	0~37	on request	on request			
				1.6		0.060	24/DC/7	100% ED	—	—	0~12	0~13	374309 ㉞	375829 ㉞	
									24/50/6	—	—	0~30	0~30	389657 ㉞	389658 ㉞
		230/50/6	—		—				0~30	0~30	375969 ㉞	375980 ㉞			
		24/DC/5.5	0~9		0~9				—	—	375853 ㉞	375861 ㉞			
		24/DC/5.5	—		—				0~10.5	0~10.5	on request	on request			
		24/50/4	0~24		0~24				0~24	0~24	389661 ㉞	389662 ㉞			
		230/50/4	0~24		0~24				0~24	0~24	376006 ㉞	376015 ㉞			
		24/DC/14	50% ED		—				—	0~25	0~25	on request	on request		
		24/DC/11			0~20				0~20	—	—	on request	on request		
		24/DC/11			—				—	0~22	0~22	on request	on request		
		2.0	0.110		24/DC/7				100% ED	—	—	0~9	0~9	375822 ㉞	375830 ㉞
										24/50/6	—	—	0~22	0~22	389677 ㉞
				230/50/6		—	—	0~22		0~22	375970 ㉞	375981 ㉞			
				24/DC/5.5		0~6.5	0~6.5	—		—	375854 ㉞	375862 ㉞			
				24/DC/5.5		—	—	0~7		0~7	on request	on request			
				24/50/4		0~18	0~18	0~18		0~18	389672 ㉞	389669 ㉞			
				230/50/4		0~18	0~18	0~18		0~18	376007 ㉞	376016 ㉞			
				24/DC/14		50% ED	—	—		0~19	0~19	on request	on request		
				24/DC/11			0~14	0~14		—	—	on request	on request		
				24/DC/11			—	—		0~16	0~16	on request	on request		
				2.4		0.130	24/DC/7	100% ED		—	—	0~3.5	0~5	375823 ㉞	375831 ㉞
										24/50/6	—	—	0~13	0~13	393638 ㉞
		230/50/6	—		—				0~13	0~13	375971 ㉞	375982 ㉞			
		24/DC/5.5	0~3		0~3.5				—	—	375855 ㉞	375863 ㉞			
		24/DC/5.5	—		—				0~3.5	0~4	on request	on request			
		24/50/4	0~10		0~10				0~10	0~10	389696 ㉞	389697 ㉞			
		230/50/4	0~10		0~10				0~10	0~10	376008 ㉞	376017 ㉞			
		24/DC/14	50% ED		—				—	0~9	0~10	on request	on request		
		24/DC/11			0~6.5				0~7	—	—	on request	on request		
		24/DC/11			—				—	0~7.5	0~8	on request	on request		

DTS 1000676429 ZH Version: A Status: RL (released | freigegeben | valide) printed: 19.02.2026

作用方式	管道接口	公称直径	K _v 值 (水) ¹⁾	电压/频率/ 功率	最大负载 周期	压力范围 ²⁾				订货号			
						环境温度 75 °C		环境温度 55 °C		黄铜阀体	不锈钢阀体		
						水	空气	水	空气	FKM 密封件			
		[mm]	[m ³ /h]	[V/Hz/W]		[bar]	[bar]	[bar]	[bar]				
WW A 二位三通电磁阀 直动式 在断电位置关闭 	底板连接 (FK01)	1.2	0.045	24/DC/7	100% ED	—	—	0~23	0~23	375836 ㉞	375844 ㉞		
				24/50/6		—	—	0~45	0~45	389699 ㉞	389700 ㉞		
				230/50/6		—	—	0~45	0~45	375987 ㉞	375996 ㉞		
				24/DC/5.5		0~16	0~16	—	—	375868 ㉞	375876 ㉞		
				24/DC/5.5	—	—	0~19	0~19	on request	on request			
				24/50/4	0~42	0~42	0~42	0~42	389704 ㉞	389703 ㉞			
				230/50/4	0~42	0~42	0~42	0~42	376023 ㉞	376031 ㉞			
				24/DC/14	50% ED	—	—	0~45	0~45	on request	on request		
				24/DC/11		0~35	0~35	—	—	on request	on request		
				24/DC/11		—	—	0~37	0~37	on request	on request		
				1.6	0.060	24/DC/7	100% ED	—	—	0~12	0~13	375837 ㉞	375845 ㉞
						24/50/6		—	—	0~30	0~30	389705 ㉞	389706 ㉞
		230/50/6	—			—		0~30	0~30	375988 ㉞	375997 ㉞		
		24/DC/5.5	0~9			0~9		—	—	375869 ㉞	375877 ㉞		
		24/DC/5.5	—			—	0~10.5	0~10.5	on request	on request			
		24/50/4	0~24			0~24	0~24	0~24	389708 ㉞	389709 ㉞			
		230/50/4	0~24			0~24	0~24	0~24	376024 ㉞	376032 ㉞			
		24/DC/14	50% ED			—	—	0~25	0~25	on request	on request		
		24/DC/11				0~20	0~20	—	—	on request	on request		
		24/DC/11				—	—	0~22	0~22	on request	on request		
		2.0	0.110			24/DC/7	100% ED	—	—	0~9	0~9	375838 ㉞	375846 ㉞
						24/50/6		—	—	0~22	0~22	389711 ㉞	389712 ㉞
				230/50/6	—	—		0~22	0~22	375989 ㉞	375999 ㉞		
				24/DC/5.5	0~6.5	0~6.5		—	—	375870 ㉞	375878 ㉞		
				24/DC/5.5	—	—	0~7	0~7	on request	on request			
				24/50/4	0~18	0~18	0~18	0~18	389714 ㉞	389715 ㉞			
				230/50/4	0~18	0~18	0~18	0~18	376025 ㉞	376033 ㉞			
				24/DC/14	50% ED	—	—	0~19	0~19	on request	on request		
				24/DC/11		0~14	0~14	—	—	on request	on request		
				24/DC/11		—	—	0~16	0~16	on request	on request		
				2.4	0.130	24/DC/7	100% ED	—	—	0~3.5	0~5	375839 ㉞	375847 ㉞
						24/50/6		—	—	0~13	0~13	389716 ㉞	389717 ㉞
		230/50/6	—			—		0~13	0~13	375990 ㉞	376000 ㉞		
		24/DC/5.5	0~3			0~3.5		—	—	375871 ㉞	375879 ㉞		
		24/DC/5.5	—			—	0~3.5	0~4	on request	on request			
		24/50/4	0~10			0~10	0~10	0~10	389719 ㉞	389718 ㉞			
230/50/4	0~10	0~10	0~10			0~10	376026 ㉞	376034 ㉞					
24/DC/14	50% ED	—	—			0~9	0~10	on request	on request				
24/DC/11		0~6.5	0~7			—	—	on request	on request				
24/DC/11		—	—			0~7.5	0~8	on request	on request				

DTS 1000676429 ZH Version: A Status: RL (released | freigegeben | valide) printed: 19.02.2026

作用方式	管道接口	公称直径	K _v 值 (水) ¹⁾	电压/频率/ 功率	最大负载 周期	压力范围 ²⁾				订货号		
						环境温度 75 °C		环境温度 55 °C		黄铜阀体	不锈钢阀体	
						水	空气	水	空气	FKM 密封件		
[bar]	[bar]	[bar]	[bar]									
WW B 二位二通电磁阀 直动式 在断电位置打开 	G 1/8	2.0	0.100	24/DC/7	100% ED	—	—	—	0~12	20007424 	on request	
				24/50/6		—	—	—	0~14.5	on request	on request	
				230/50/6		—	—	—	0~14.5	20007106 	on request	
				24/DC/5.5		—	0~10	—	—	20007425 	on request	
				24/50/4		—	0~13	—	—	on request	on request	
				230/50/4		—	0~13	—	—	20007423 	on request	
	底板连接 (FK01)	2.0	0.100		24/DC/7	100% ED	—	—	—	0~12	20009528 	on request
					24/50/6		—	—	—	0~14.5	on request	on request
					230/50/6		—	—	—	0~14.5	20009536 	on request
					24/DC/5.5		—	0~10	—	—	20009530 	on request
					24/50/4		—	0~13	—	—	on request	on request
					230/50/4		—	0~13	—	—	20009532 	on request

on request = 可按需提供

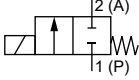


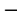


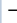


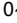
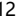




1.)在 +20 °C、阀门入口处 1 bar²⁾ 压力和自由排出时测量

2.)压力数据: 表压和空气介质

DVGW 版本

注意:

- 带 NBR 密封件和黄铜阀体 (B 级)
- 符合燃气设备指令: 阀门等级 A, 阀门组别 2

作用方式	管道接口	公称直径	K _v 值 (水) ¹⁾	电压/频率/ 功率	最大负载 周期	压力范围 ²⁾		订货号		
						环境温度 55 °C		黄铜阀体	不锈钢阀体	
						空气		FKM 密封件		
[bar]	[bar]									
WW A 二位二通电磁阀 直动式 在断电位置关闭 	G 1/8	1.2	0.040	24/DC/7	100% ED	0~23		20010449 	on request	
				24/DC/5.5		0~19		20010443 	on request	
				0.045		24/50/4	0~42		—	on request
				230/50/4		0~42		20010456 	on request	
				24/DC/7		100% ED	0~13		20010450 	on request
				24/DC/5.5		0~10.5		20009374 	on request	
		1.6	0.055	24/DC/7	100% ED	0~24		—	on request	
				24/DC/5.5		0~24		20010460 	on request	
				230/50/4		0~24		20010461 	on request	
				24/DC/7		100% ED	0~9		20010451 	on request
				24/DC/5.5		0~7		20010446 	on request	
				0.110		24/50/4	0~18		—	on request
		2.0	0.070	24/DC/7	100% ED	230/50/4		20010461 	on request	
				24/DC/5.5		0~18		20010461 	on request	
				24/DC/7		100% ED	0~5		20010454 	on request
				24/DC/5.5		0~4		20010447 	on request	
0.130	24/50/6			0~10			—	on request		
230/50/6	0~10					20010464 	on request			

on request = 可按需提供

— = 不可用

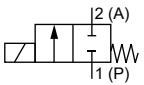
1.)在 +20 °C、阀门入口处 1 bar²⁾ 压力和自由排出时测量

2.)压力数据: 表压和空气介质

ATEX/IECEX 电缆版本

注意:

- 最大介质温度不得超过允许的温度等级 (T4: 135 °C) 扣除 5 K。
- 仅允许单独安装
- 标配 3 m 电缆, 其他长度可按需提供。

作用方式	管道接口	公称直径	K _v 值 (水) ¹⁾	电压/频率/ 功率	最大负载 周期	压力范围 ²⁾		订货号	
						环境温度 +55 °C		黄铜阀体	不锈钢阀体
						水	空气	FKM 密封件	
		[mm]	[m ³ /h]	[V/Hz/W]		[bar]	[bar]		
WW A 二位二通电磁阀 直动式 在断电位置关闭 	G 3/8	1.2	0.045	24/AC/DC/6	100% ED	0~16	0~16	20009727 冫	20053228 冫
				24/50/6		0~34	0~34	20012934 冫	20053229 冫
				230/50/6		0~34	0~34	20014398 冫	20053230 冫
		1.6	0.060	24/AC/DC/6	100% ED	0~10	0~10	20009728 冫	20030686 冫
				24/50/6		0~18	0~18	20012935 冫	20053234 冫
				230/50/6		0~18	0~18	20014408 冫	20053235 冫
		2.0	0.110	24/AC/DC/6	100% ED	0~7	0~7	20009725 冫	20053236 冫
				24/50/6		0~13	0~13	20012931 冫	20053237 冫
				230/50/6		0~13	0~13	20025748 冫	20053240 冫
		2.4	0.130	24/AC/DC/6	100% ED	0~3.5	0~4	20009729 冫	20053243 冫
				24/50/6		0~6.5	0~7	20012938 冫	20053244 冫
				230/50/6		0~6.5	0~7	20014416 冫	20053245 冫

on request = 可按需提供

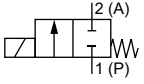
1.)在 +20 °C、阀门入口处 1 bar²⁾ 压力和自由排出时测量

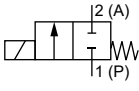
2.)压力数据: 表压和空气介质

标准版本符合工业标准 B 型, 线圈尺寸 20 mm

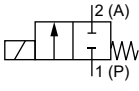
注意:

所有阀门交付时均无电气连接插头。

作用方式	管道接口	公称直径	K _v 值 (水) ¹⁾	电压/频率/ 功率	最大负载 周期	压力范围 ²⁾		订货号		
						环境温度 +75 °C	环境温度 +55 °C	黄铜阀体	不锈钢阀体	
						空气	空气	FKM 密封件		
		[mm]	[m ³ /h]	[V/Hz/W]		[bar]	[bar]			
WW A 二位二通电磁阀 直动式 在断电位置关闭 	M5	1.2	0.045	24/DC/6.5	100% ED	—	0~13	on request	on request	
				24/50/6		—	0~35	on request	on request	
				230/50/6		—	0~35	on request	on request	
				24/DC/5		0~9	—	on request	on request	
				24/DC/5		—	0~11	on request	on request	
				24/50/4		0~27	0~27	on request	on request	
				230/50/4		0~27	0~27	on request	on request	
				24/DC/14		50% ED	—	0~32	on request	on request
				24/DC/11		—	0~25	—	on request	on request
		24/DC/11	—	0~30	on request	on request				
		1.6	0.060	24/DC/6.5	100% ED	—	0~8.5	on request	on request	
				24/50/6		—	0~24	on request	on request	
				230/50/6		—	0~24	on request	on request	
				24/DC/5		0~5.5	—	on request	on request	
				24/DC/5		—	0~6.5	on request	on request	
				24/50/4		0~17	0~17	on request	on request	
				230/50/4		0~17	0~17	on request	on request	
				24/DC/14		50% ED	—	0~22	on request	on request
24/DC/11	—			0~17		—	on request	on request		
24/DC/11	—	0~18	on request	on request						

作用方式	管道接口	公称直径	K _v 值 (水) ¹⁾	电压/频率/功率	最大负载 周期	压力范围 ²⁾		订货号		
						环境温度 +75 °C	环境温度 +55 °C	黄铜阀体	不锈钢阀体	
		[mm]	[m³/h]	[V/Hz/W]	空气 [bar]	空气 [bar]	FKM 密封件			
WW A 二位三通电磁阀 直动式 在断电位置关闭 	M5	2.0	0.110	24/DC/6.5	100% ED	—	0~6	on request	on request	
				24/50/6		—	0~14	on request	on request	
				230/50/6		—	0~14	on request	on request	
				24/DC/5		0~4	—	on request	on request	
				24/DC/5		—	0~4.5	on request	on request	
				24/50/4		0~10	0~10	on request	on request	
				230/50/4		0~10	0~10	on request	on request	
				24/DC/14		50% ED	—	0~15	on request	on request
				24/DC/11			0~12	—	on request	on request
		24/DC/11	—	0~13	on request		on request			
		G 1/8	2.4	0.130	24/DC/6.5	100% ED	—	0~3	on request	on request
					24/50/6		—	0~9	on request	on request
					230/50/6		—	0~9	on request	on request
					24/DC/5		0~2	—	on request	on request
					24/DC/5		—	—	on request	on request
					24/50/4		0~6.5	0~6.5	on request	on request
					230/50/4		0~6.5	0~6.5	on request	on request
					24/DC/14		50% ED	—	0~8	on request
	24/DC/11				0~6			—	on request	on request
	24/DC/11		—	0~6.5	on request	on request				
	G 1/8		1.2	0.045	24/DC/6.5	100% ED	—	0~13	on request	on request
					24/50/6		—	0~35	on request	on request
					230/50/6		—	0~35	on request	on request
					24/DC/5		0~9	—	on request	on request
					24/DC/5		—	0~11	on request	on request
					24/50/4		0~27	0~27	on request	on request
					230/50/4		0~27	0~27	on request	on request
					24/DC/14		50% ED	—	0~32	on request
		24/DC/11			0~25			—	on request	on request
		24/DC/11	—	0~30	on request	on request				
		G 1/8	1.6	0.060	24/DC/6.5	100% ED	—	0~8.5	on request	on request
					24/50/6		—	0~24	on request	on request
					230/50/6		—	0~24	on request	on request
					24/DC/5		0~5.5	—	on request	on request
					24/DC/5		—	0~6.5	on request	on request
					24/50/4		0~17	0~17	on request	on request
230/50/4					0~17		0~17	on request	on request	
24/DC/14					50% ED		—	0~22	on request	on request
24/DC/11	0~17						—	on request	on request	
24/DC/11	—		0~18	on request		on request				
2.0	0.110		24/DC/6.5	100% ED	—	0~6	on request	on request		
			24/50/6		—	0~14	on request	on request		
			230/50/6		—	0~14	on request	on request		
			24/DC/5		0~4	—	on request	on request		
			24/DC/5		—	0~4.5	on request	on request		
			24/50/4		0~10	0~10	on request	on request		
			230/50/4		0~10	0~10	on request	on request		
			24/DC/14		50% ED	—	0~15	on request	on request	
		24/DC/11	0~12			—	on request	on request		
24/DC/11	—	0~13	on request	on request						

DTS 1000676429 ZH Version: A Status: RL (released | freigegeben | valide) printed: 19.02.2026

作用方式	管道接口	公称直径	K _v 值 (水) ¹⁾	电压/频率/功率	最大负载 周期	压力范围 ²⁾		订货号					
						环境温度 +75 °C	环境温度 +55 °C	黄铜阀体	不锈钢阀体				
		[mm]	[m ³ /h]	[V/Hz/W]	空气 [bar]	空气 [bar]	FKM 密封件						
WW A 二位三通电磁阀 直动式 在断电位置关闭 	G 1/8	2.4	0.130	24/DC/6.5	100% ED	—	0~3	on request	on request				
				24/50/6		—	0~9	on request	on request				
				230/50/6		—	0~9	on request	on request				
				24/DC/5		0~2	—	on request	on request				
				24/DC/5		—	0~2.5	on request	on request				
				24/50/4		0~6.5	0~6.5	on request	on request				
				230/50/4		0~6.5	0~6.5	on request	on request				
				24/DC/14		50% ED	—	0~8	on request	on request			
				24/DC/11			0~6	—	on request	on request			
				24/DC/11			—	0~6.5	on request	on request			
				底板连接 (FK01)		1.2	0.045	24/DC/6.5	100% ED	—	0~13	on request	on request
								24/50/6		—	0~35	on request	on request
								230/50/6		—	0~35	on request	on request
								24/DC/5		0~9	—	on request	on request
								24/DC/5		—	0~11	on request	on request
								24/50/4		0~27	0~27	on request	on request
								230/50/4		0~27	0~27	on request	on request
								24/DC/14		50% ED	—	0~32	on request
	24/DC/11	0~25	—		on request			on request					
	24/DC/11	—	0~30		on request			on request					
	底板连接 (FK01)	1.6	0.060		24/DC/6.5			100% ED		—	0~8.5	on request	on request
					24/50/6					—	0~24	on request	on request
					230/50/6					—	0~24	on request	on request
					24/DC/5					0~5.5	—	on request	on request
					24/DC/5					—	0~6.5	on request	on request
					24/50/4					0~17	0~17	on request	on request
					230/50/4					0~17	0~17	on request	on request
					24/DC/14					50% ED	—	0~22	on request
				24/DC/11	0~17	—	on request		on request				
				24/DC/11	—	0~18	on request		on request				
				底板连接 (FK01)	2.0	0.110	24/DC/6.5		100% ED	—	0~6	on request	on request
							24/50/6			—	0~14	on request	on request
							230/50/6			—	0~14	on request	on request
							24/DC/5			0~4	—	on request	on request
							24/DC/5			—	0~4.5	on request	on request
							24/50/4			0~10	0~10	on request	on request
							230/50/4			0~10	0~10	on request	on request
							24/DC/14			50% ED	—	0~15	on request
	24/DC/11	0~12	—				on request	on request					
	24/DC/11	—	0~13				on request	on request					
	底板连接 (FK01)	2.4	0.130				24/DC/6.5	100% ED		—	0~3	on request	on request
							24/50/6			—	0~9	on request	on request
							230/50/6			—	0~9	on request	on request
							24/DC/5			0~2	—	on request	on request
							24/DC/5			—	0~2.5	on request	on request
							24/50/4			0~6.5	0~6.5	on request	on request
							230/50/4			0~6.5	0~6.5	on request	on request
							24/DC/14			50% ED	—	0~8	on request
24/DC/11				0~6	—	on request	on request						
24/DC/11				—	0~6.5	on request	on request						

on request = 可按需提供

1)在 +20 °C, 阀门入口处 1 bar²⁾ 压力且自由排出时测量

2)表压和空气介质

DTS 1000676429 ZH Version: A Status: RL (released | freigegeben | valide) printed: 19.02.2026

附加选项

注意:

可按需提供

选项	变量代码	说明
氧气版本	NL02	适用于含氧气的应用 (与介质接触的非金属材料经过 BAM 测试)
更高的纯净度要求, 例如, 无油、无脂、无硅	NL50/NL05	与介质接触的部件经过专门清洁并且阀门已相应包装
更高的密封性要求	PC05	泄漏率 * 低于 10^{-4} mbar l/s
	PC08	泄漏率 * 低于 10^{-5} mbar l/s
	PC06	泄漏率 * 低于 10^{-6} mbar l/s

8.5. 附件订货表

单通道汇流板

注意:



更多订货信息, 请参见章节 “7. 性能说明” 在第 17 页。

多通道汇流板

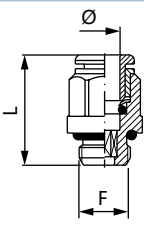



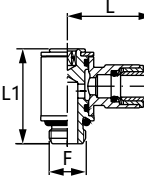



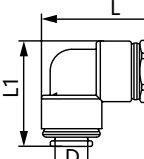

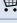

注意:

更多订货信息, 请参见章节 “5.5. 多通道汇流板” 在第 15 页。

汇流板的附件


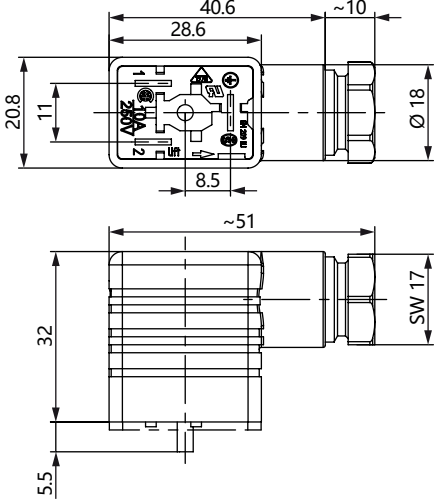




附件	特征	订货号
螺旋塞	带密封圈, G 1/8	005041 
盖板	用于未占用的阀槽	005100 

适用于 G 1/8 英寸螺纹连接的附件

附件	材料	接口直径	F	L	L1	订货号
		[mm]	[mm]	[mm]	[mm]	
直型插入式连接器带 O 型圈						
	镀镍黄铜	4	G 1/8	18.0	—	780001 
		6	G 1/8	21.6	—	780003 
		8	G 1/8	25.4	—	780005 
角型螺纹连接带 O 型圈, 可旋转						
	镀镍黄铜	4	G 1/8	21.3	24.9	780081 
		6	G 1/8	23.0	24.9	780082 
		8	G 1/8	24.8	24.9	780086 
封装式 O 型圈						
	工程塑料 POM	4	G 1/8	35.5	24.0	782344 
		6	G 1/8	39.5	27.0	782345 
		8	G 1/8	41.5	30.0	782346 

2507 型电气连接插头，B 型插头符合工业标准
注意:

- 尺寸 mm
- 电气连接插头的供货范围包括平垫片和固定螺钉。
- 有关电气连接插头的更多信息，请参见 **2507 型** ▶ **数据表**。

电气连接插头	尺寸	版本	电压	订货号
		无接线 (标准)	2~250 V AC/DC	423845 
		带 LED	24 V AC/DC	423849 
		带有 LED 和自振荡二极管	12~24 V AC/DC	423851 
		带整流器、LED 和压敏电阻	12~24 V AC/DC	423853 
			2~250 V AC/DC	423854 