



2/2-Wege Whisper Valve mit Medientrennung

- Optimale Spülbarkeit bei gleichzeitig minimalem internem Volumen
- Hohe Dosiergenauigkeit für kleinste Volumina, reproduzierbar und effizient
- Höchste chemische Beständigkeit
- Kompakte Bauform mit 7 mm Breite, ideal für platzkritische Anwendungen
- Vakuumtaugliches Ventildesign für anspruchsvolle Prozesse

Im Datenblatt beschriebene Produktvarianten können von der Produktdarstellung und -beschreibung abweichen.

Kombinierbar mit

	Typ 8763 Druckregler für präzise Druck-Zeit-Dosierung	▶
	Typ 2503 Gerätesteckdose für Whisper Valve Typ 6712 und 6724	▶
	Typ 5120 Dosierkopf und Elektronik für präzise Druck-Zeit-Dosierung	▶

Typ-Beschreibung

Ob Point-of-Care oder Point-of-Use – mobile und stationäre Anwendungen stellen besondere Anforderungen an die eingesetzten Komponenten. Gefragt sind Eigenschaften wie Robustheit, schnelle Schaltzeiten, hohe Reproduzierbarkeit sowie eine geringe Leistungsaufnahme und ein minimaler Wärmeeintrag. Viele Anwendungen wie die PCR-Analyse, der Einsatz am Pipettierarm in der Bioanalytik, die Oligosynthese oder die Verpackung sensibler Produkte bringen technologische Herausforderungen mit sich. Mit diesem Fokus wurde das Magnetventil Typ 6732 entwickelt. Es überzeugt sowohl in Life-Science-Anwendungen als auch in industriellen Prozessen. Der innovative Antrieb bietet zahlreiche Vorteile – darunter eine hohe Dynamik und damit eine deutlich gesteigerte Wiederholbarkeit im Vergleich zu klassischen Antrieben. Darüber hinaus ermöglicht das Ventil mit Bürkert "ValveInsight" eine Echtzeitdiagnose und liefert wertvolle Informationen zum aktuellen Zustand des Prozesses.

Dank der breiten Werkstoffauswahl ist das mediengetrennte Ventil mit nahezu allen Flüssigkeiten und Gasen kompatibel. Typ 6732 vereint Dosiergenauigkeit, exzellente Spülbarkeit und ein geringes internes Volumen in einem kompakten, vielseitig einsetzbaren Ventil – und setzt damit neue Maßstäbe in der Ventiltechnik.

Inhaltsverzeichnis

1. Allgemeine technische Daten	3
2. Schaltungsfunktionen	4
3. Zulassungen und Konformitäten	4
3.1. Allgemeine Hinweise	4
3.2. Konformität	4
3.3. Normen	4
3.4. Lebensmittel und Getränke/Hygiene	4
4. Werkstoffe	5
4.1. Bürkert resistApp	5
4.2. Werkstoffangaben	5
5. Abmessungen	6
5.1. Ventil mit Stecker	6
5.2. Anschlussplatten	7
6. Bestellinformationen	8
6.1. Bürkert eShop	8
6.2. Bürkert Produktfilter	8
6.3. Bestelltabelle	8
6.4. Bestelltabelle Zubehör	9
Anschlussplatten	9
Gerätesteckdose Typ 2503	9
Fittings und Schläuche	9

DTS 1000713156 DE Version: - Status: RL (released | freigegeben | valide) printed: 30.03.2026

1. Allgemeine technische Daten

Produkteigenschaften	
Abmessungen	Weitere Informationen entnehmen Sie dem Kapitel „5. Abmessungen“ auf Seite 6.
Werkstoff	
Dichtung	FFKM, EPDM
Fluidikgehäuse	PEEK, PPS
Internes Volumen	Fluidkammer: ca. 1,2 µl Gesamt (inklusive Anschlüsse): ca. 6,5 µl
Nennweite	DN 0,8
Schaltungsfunktion	A Weitere Informationen entnehmen Sie dem Kapitel „2. Schaltungsfunktionen“ auf Seite 4.
Typische Produktlebensdauer	30 Mio. Schaltspiele (gemäß Labordauerversuch) ¹⁾
Leistungsdaten	
Druckbereich	Vak...3 bar (- 200 mbar relativ)
Druck am Ausgang (Rückdruck)	0...1.2 bar
Einschaltdauer	Dauerbetrieb 100 % ED
Schaltgeräusch	<36 dB (A) ²⁾
Schaltzeit ³⁾	Öffnen: ca. 1,9 ms (Druckaufbau 0...10 %) Schließen: ca. 3 ms (Druckabbau 100...90 %)
Elektrische Daten	
Betriebsspannung	12 V DC, 24 V DC
Nennleistung	0.8 W ⁴⁾
Spannungstoleranz	± 5 % (inklusive Restwelligkeit)
Mediendaten	
Betriebsmedium	Beständig gegen neutrale und aggressive Gase und Flüssigkeiten. Weitere Informationen entnehmen Sie dem Kapitel „4.1. Bürkert resistApp“ auf Seite 5
Mediumstemperatur	
FFKM	+ 15 °C...+ 55 °C ⁵⁾
EPDM	0 °C...+ 55 °C ⁵⁾
Viskosität	Max. 21 mm ² /s
Produktanschlüsse	
Elektrischer Anschluss	Gerätesteckdose Typ 2503 ▶ mit Rastermaß 2 mm ⁶⁾ Weitere Informationen entnehmen Sie dem Kapitel „Gerätesteckdose Typ 2503“ auf Seite 9.
Leitungsanschluss	Bürkert-Flansch (7 × 18,2 mm)
Zulassungen und Konformitäten	
Schutzart	IP10 mit Gerätesteckdose Typ 2503 ▶
Lebensmittel und Getränke/ Hygiene	FDA (auf Anfrage nur mit Dichtwerkstoff EPDM) USP (nur mit EPDM, in Vorbereitung) Weitere Informationen entnehmen Sie dem Kapitel „3.4. Lebensmittel und Getränke/Hygiene“ auf Seite 4.
Umgebung und Installation	
Einbaulage	Beliebig, vorzugsweise Antrieb nach oben
Umgebungstemperatur	
FFKM	+ 15 °C...+ 55 °C ⁵⁾
EPDM	0 °C...+ 55 °C ⁵⁾

1.) Die Lebensdauer ist abhängig von Medium, Temperatur, Druck, Dichtwerkstoff und individuellen Einsatzbedingungen. Für eine optimale Lebensdauer ist die Verwendung einer Freilaufdiode erforderlich.
 2.) Gemessen in Schallmessraum gemäß ISO3745 Genauigkeitsklasse 1. Der Wert kann unter anderen Bedingungen abweichen.
 3.) Typische Schaltzeit gemessen zwischen Ventilausgang und einem Strömungswiderstand gemäß DIN ISO 12238:2001 bei + 25 °C. Die Schaltzeit ist abhängig von Temperatur, Druck und Dichtwerkstoff.
 4.) Keine weitere Leistungsreduzierung möglich
 5.) Kondensation muss verhindert werden, da sie zu Fehlfunktionen führen kann.
 6.) Die Gerätesteckdose mit Litze muss separat bestellt werden (siehe „Gerätesteckdose Typ 2503“ auf Seite 9). Andere geeignete Steckverbinder siehe Datenblatt **Typ 2503** ▶.

DTS 1000713156 DE Version: - Status: RL (released | freigegeben | valide) printed: 30.03.2026

2. Schaltungsfunktionen

Symbol	Beschreibung
	Wirkungsweise A (WW A) 2/2-Wege-Magnetventil Direktwirkend In Ruhestellung geschlossen

3. Zulassungen und Konformitäten

3.1. Allgemeine Hinweise

- Die im Folgenden genannten Zulassungen bzw. Konformitäten müssen bei Anfragen zwingend genannt werden. Nur so kann sichergestellt werden, dass das Produkt alle vorgeschriebenen Eigenschaften erfüllt.
- Nicht alle bestellbaren Gerätevarianten können mit den genannten Zulassungen bzw. Konformitäten geliefert werden.

3.2. Konformität

Das Produkt ist konform zu den EU-Richtlinien entsprechend der EU-Konformitätserklärung.

3.3. Normen

Die angewandten Normen, mit denen die Konformität mit den EU-Richtlinien nachgewiesen wird, sind in der EU-Baumusterprüfbescheinigung und/oder der EU-Konformitätserklärung nachzulesen.

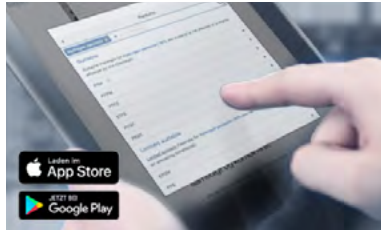
3.4. Lebensmittel und Getränke/Hygiene

Konformität	Beschreibung
FDA	FDA – Code of Federal Regulations (gültig für den variablen Code PL02, PL03) Alle medienberührten Werkstoffe sind konform zum Code of Federal Regulations, veröffentlicht durch die FDA (Food and Drug Administration, USA) gemäß Herstellererklärung.
USP	United States Pharmacopeial Convention (USP) (gültig für den variablen Code PL04) (in Vorbereitung) Alle medienberührten Werkstoffe sind biokompatibel gemäß Herstellererklärung.

DTS 1000713156 DE Version: - Status: RL (released | freigegeben | valide) printed: 30.03.2026

4. Werkstoffe

4.1. Bürkert resistApp

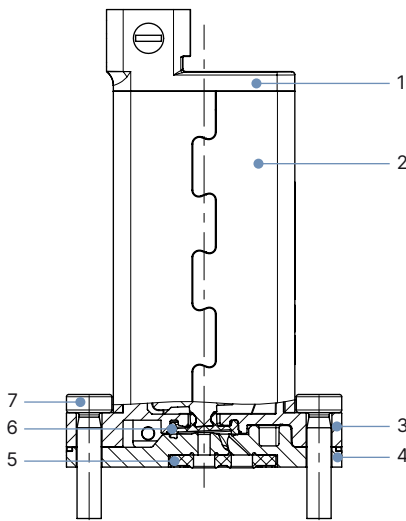


Bürkert resistApp – Beständigkeitstabelle

Sie möchten die Zuverlässigkeit und Langlebigkeit der Werkstoffe in Ihrem individuellen Anwendungsfall sicherstellen? Verifizieren Sie Ihre Kombination aus Medien und Werkstoffen auf unserer Website oder in unserer resistApp.

[Jetzt chemische Beständigkeit prüfen](#)

4.2. Werkstoffangaben



Nr.	Element	Werkstoff
1	Deckel	LCP
2	Spulengehäuse	Vernickelt
3	Ventilgehäuse	LCP
4	Fluidikgehäuse ^{1.)}	PEEK oder PPS
5	Flanschdichtung ^{1.)}	FFKM oder EPDM
6	Membran ^{1.)}	FFKM oder EPDM
7	Torx plus IP6 Schraube	Edelstahl

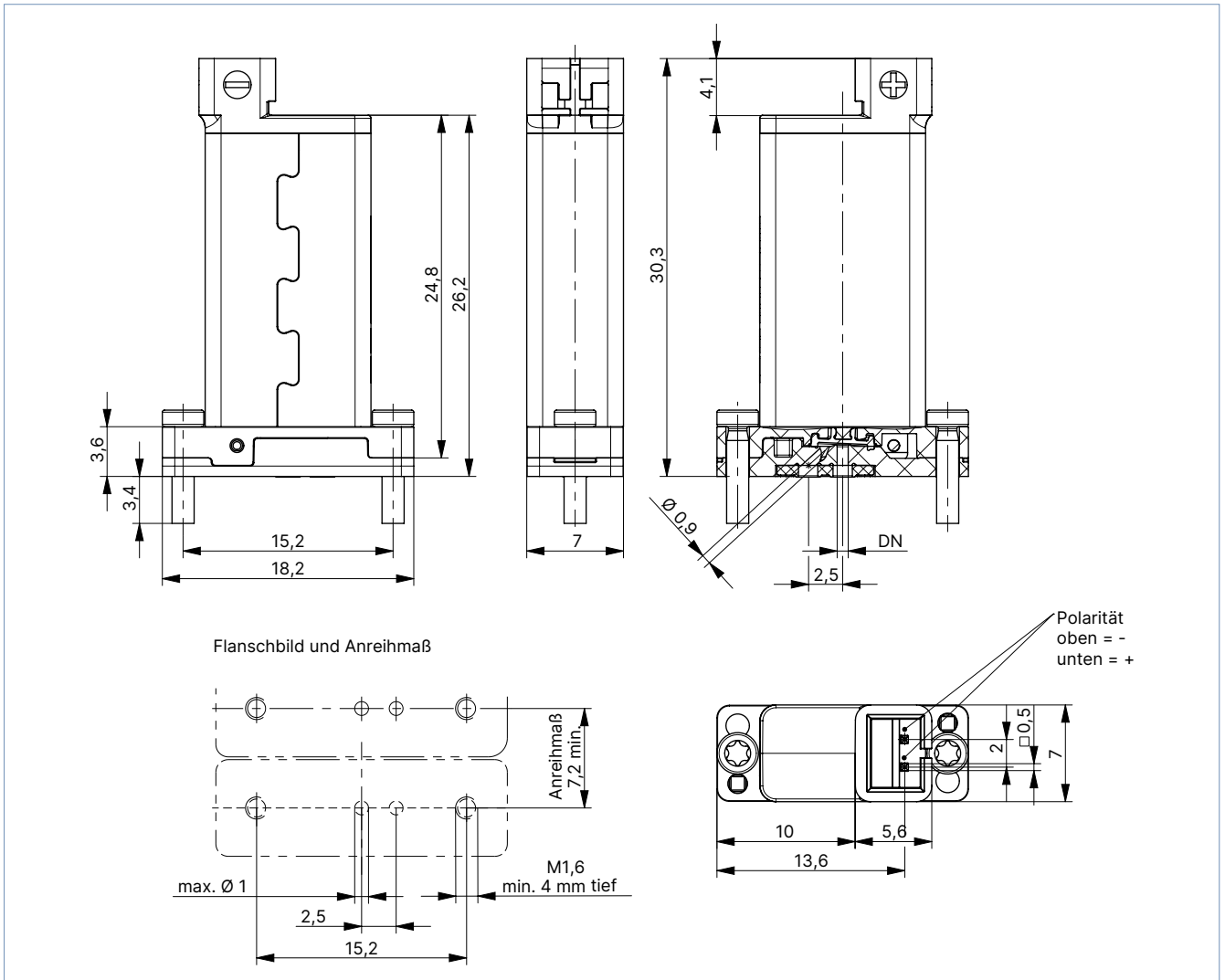
1.) Medienberührend

5. Abmessungen

5.1. Ventil mit Stecker

Hinweis:

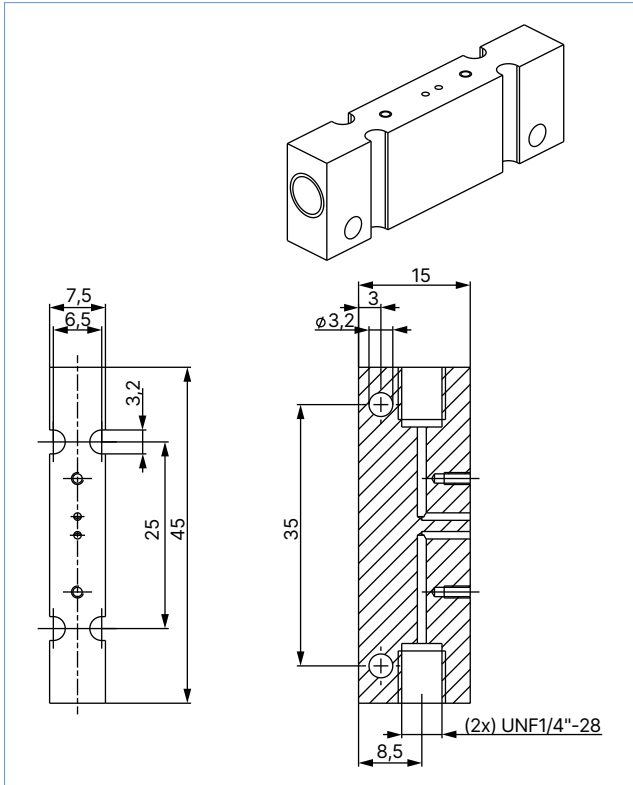
Angaben in mm



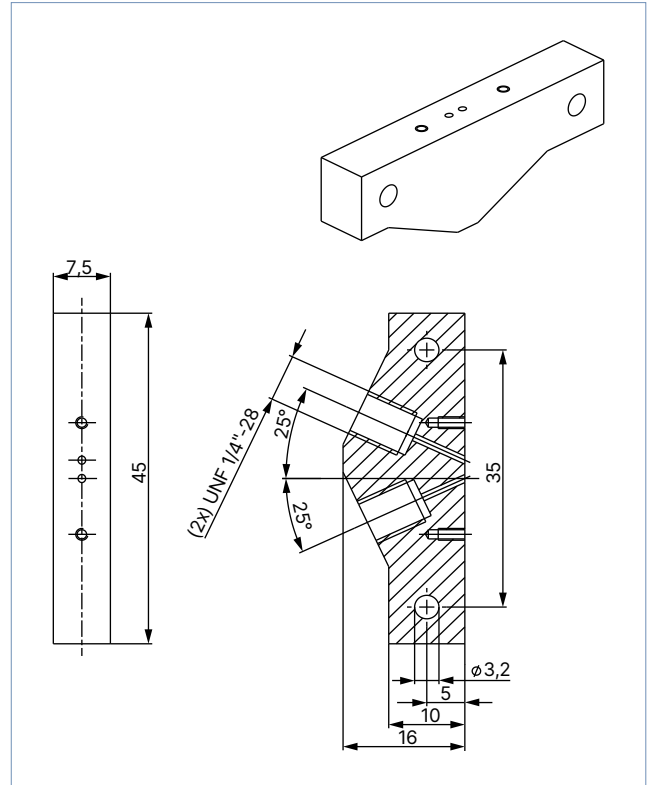
5.2. Anschlussplatten

Hinweis:

- Angaben in mm
- 1-fach Anschlussplatte mit UNF 1/4"-28 Arbeitsanschlüssen
- Lieferung ohne Ventil
- Sonderanfertigungen für Anschlussplatten sind auf Anfrage erhältlich.



Beschreibung	Artikel-Nr.
Anschlussplatte UNF 1/4"- 28 PEEK	694895




Beschreibung	Artikel-Nr.
Anschlussplatte UNF 1/4"- 28 PEEK (geringeres internes Volumen)	695956

DTS 1000713156 DE Version: - Status: RL (released | freigegeben | valide) printed: 30.03.2026

6. Bestellinformationen

6.1. Bürkert eShop



Bürkert eShop – Bequem bestellt und schnell geliefert

Sie möchten Ihr gewünschtes Bürkert Produkt oder Ersatzteil schnell finden und direkt bestellen? Unser Onlineshop ist rund um die Uhr für Sie erreichbar. Melden Sie sich gleich an und nutzen Sie die Vorteile.

[Jetzt online einkaufen](#)

6.2. Bürkert Produktfilter



Bürkert Produktfilter – Schnell zum passenden Produkt

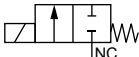
Sie möchten anhand Ihrer technischen Anforderungen einfach und bequem selektieren? Nutzen Sie den Bürkert Produktfilter und finden Sie unseren passenden Artikel für Ihre Anwendung.

[Jetzt Produkte filtern](#)

6.3. Bestelltabelle

Hinweis:

- Steckverbinder mit Litze oder Elektronik Typ 2503 sind nicht im Lieferumfang enthalten und müssen separat bestellt werden (siehe Kapitel „6.4. Bestelltabelle Zubehör“ auf Seite 9).
- Befestigungsschrauben für Leitungsanschluss Flansch: 2 Stück Torx Plus IP6 Edelstahl-Schrauben M1,6 x 7

Wirkungsweise	Leitungsanschluss	Nennweite	Q _N -Wert Luft ¹⁾	K _V -Wert Wasser ²⁾	C _V -Wert Wasser	Spannung/Frequenz	Druckbereich	Max. Rückdruck am Ausgang	Gehäusewerkstoff	Dichtwerkstoff	Elektrischer Anschluss	Artikel-Nr.
		[mm]	[l/min]	[m³/h]	[gpm]	[V/Hz]	[bar]	[bar]				
WW A 2/2-Wege-Magnetventil Direktwirkend In Ruhestellung geschlossen 	Bürkert-Flansch	0.8	13,1	0,012	0,014	12 V DC	Vak...3 ³⁾	1.2	PEEK	FFKM	Stecker	20124367
									PEEK	EPDM		20124368
									PPS	EPDM		20124369
						24 V DC	Vak...3 ³⁾	1.2	PEEK	FFKM		20124364
									PEEK	EPDM		20124365
									PPS	EPDM		20124366

1.) Messung bei + 20 °C, 1 bar am Ventileingang und 1 bar Differenzdruck
 2.) Messung bei + 20 °C, 1 bar am Ventileingang und freiem Auslauf
 3.) Vak bedeutet - 200 mbar relativ

DTS 1000713156 DE Version: - Status: RL (released | freigegeben | valide) printed: 30.03.2026


6.4. Bestelltabelle Zubehör

Anschlussplatten


Hinweis:

Weitere Bestellinformationen entnehmen Sie dem Kapitel „5.2. Anschlussplatten“ auf Seite 7.

Gerätesteckdose Typ 2503

Zubehör	Beschreibung	Artikel-Nr.
	Gerätesteckdose mit 500 mm Litze AWG 24 Weitere Informationen sind dem Datenblatt Typ 2503 ▶ zu entnehmen.	689974

Fittings und Schläuche

Zubehör	Beschreibung	Artikel-Nr.
	Fittings und Schläuche für UNF-Anschlüsse siehe Typ TVU003 ▶.	siehe Datenblatt TVU003 ▶

DTS 1000713156 DE Version: - Status: RL (released | freigegeben | valide) printed: 30.03.2026