

## 介质隔离式二位三通 Whisper Valve

- 以最小的内容积实现最佳可清洗性
- 定量添加精度高, 适用于非常小的内容积, 高重复性且高效。
- 高化学阻抗
- 宽度为 7 mm 的紧凑型结构设计, 非常适合空间有限的应用
- 耐真空设计, 适用于苛刻要求的应用

数据表中所述的产品型号可能与产品介绍及说明中的产品型号有所不同。

### 可与以下产品组合使用

	<b>8763 型</b> 压力控制器, 用于精确的压力-时间-定量添加	▶
	<b>2503 型</b> 6712 和 6724 型 Whisper Valve 电气连接插头	▶
	<b>5120 型</b> 定量添加模块和电子装置, 可实现精确的压力-时间-定量添加	▶

### 型号说明

无论是即时检验 (Point-of-Care) 还是使用点 (Point-of-Use), 移动式和固定式应用都对所使用的组件有特殊要求。所需要的特性包括坚固耐用、快速的开关时间、可重复性高、低功耗和最低热量输入。许多应用, 例如 PCR 分析、在生物分析中使用移液臂、寡核苷酸合成或敏感产品的包装, 都伴随着技术挑战。6732 型电磁阀就是以此为重点开发的。无论是在生命科学应用还是在工业过程中, 它都令人信服。这种创新的执行机构具有许多优点, 包括高动态性能, 因此与传统执行机构相比可重复性显著提高。此外, 配备 Bürkert “ValveInsight” 的阀门可以进行实时诊断, 并提供有关过程当前状态的有价值的信息。凭借丰富的材料选择, 介质隔离式阀门几乎可以与所有液体和气体兼容。6732 型将定量添加精度、出色可清洗性和极小的内容积集中在一个用途广泛的紧凑型阀门中, 从而在阀门技术领域树立新标准。

## 内容

<b>1. 常规技术参数</b>	<b>3</b>
<b>2. 回路功能</b>	<b>4</b>
<b>3. 认证和符合性</b>	<b>4</b>
3.1. 一般说明 .....	4
3.2. 符合性 .....	4
3.3. 标准 .....	4
3.4. 食品及饮料/卫生认证 .....	4
<b>4. 材料</b>	<b>5</b>
4.1. Bürkert resistApp .....	5
4.2. 材料说明 .....	5
<b>5. 尺寸</b>	<b>6</b>
5.1. 带插头的阀门 .....	6
5.2. 连接底板 .....	7
<b>6. 订货信息</b>	<b>8</b>
6.1. Bürkert 网上商店 .....	8
6.2. Bürkert 产品选型 .....	8
6.3. 订货表 .....	8
6.4. 附件订货表 .....	9
连接底板 .....	9
2503 型电气连接插头 .....	9
配件和管路连接件 .....	9

## 1. 常规技术参数

产品特征	
尺寸	更多信息, 参见章节“5. 尺寸”在第 6 页。
材料	
密封件	FFKM、EPDM
流体室	PEEK、PPS
内容积	流体腔: 约 1.2 µl 总量 (包括接口): 约 6.5 µl
公称直径	DN 0.8
回路功能	A 更多信息请参见章节“2. 回路功能”在第 4 页。
典型的产品使用寿命	3,000 万次开关操作循环 (根据实验室耐久性测试) <sup>1)</sup>
性能参数	
压力范围	真空至 3 bar (相对压力 -200 mbar)
出口处的压力 (背压)	0 至 1.2 bar
负载周期	连续运行 100% ED
开关噪音	<36 dB (A) <sup>2)</sup>
开关时间 <sup>3)</sup>	打开: 约 1.9 ms (压力增加 0 至 10%) 关闭: 约 3 ms (压力下降 100% 至 90%)
电气参数	
工作电压	12 V DC, 24 V DC
标称功率	0.8 W <sup>4)</sup>
电压允差	± 5% (包括残余波纹度)
介质参数	
工作介质	耐受中性和腐蚀性气体与液体。 更多信息, 参见章节“4.1. Bürkert resistApp”在第 5 页。
介质温度	
FFKM	+15 °C 至 +55 °C <sup>5)</sup>
EPDM	0 °C 至 +55 °C <sup>5)</sup>
粘度	最大 21 mm <sup>2</sup> /s
连接方式	
电气连接	<b>2503 型</b> ▶ 电气连接插头, 引脚间距为 2 mm <sup>6)</sup> 更多信息, 参见章节“2503 型电气连接插头”在第 9 页。
管道接口	Bürkert 法兰 (7 × 18.2 mm)
认证和符合性	
防护等级	IP10 带 <b>2503 型</b> ▶ 电气连接插头
食品及饮料/卫生认证	FDA (可按需提供, 仅搭配密封材料 EPDM) USP (仅限配备 EPDM, 正在准备中) 更多信息请参见章节“3.4. 食品及饮料/卫生认证”在第 4 页。
环境与安装	
安装位置	任意, 建议执行机构朝上
环境温度	
FFKM	+15 °C 至 +55 °C <sup>5)</sup>
EPDM	0 °C 至 +55 °C <sup>5)</sup>

1.) 使用寿命取决于介质、温度、压力、密封材料和个体使用情况。为了获得最佳使用寿命, 需要使用续流二极管。

2.) 在符合 ISO3745 精度等级 1 的声学测量室中进行测量。在其他条件下数值可能有所偏差。

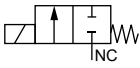
3.) 根据 DIN ISO 12238:2001 标准, 在 +25 °C 下, 典型的开关时间在阀门出口处及流阻之间测得。开关时间取决于温度、压力和密封材料。

4.) 无法进一步降低功率

5.) 必须防止冷凝, 因为它可能导致功能故障。

6.) 带飞线的电气连接插头必须单独订购 (参见“2503 型电气连接插头”在第 9 页)。其他合适的连接器, 参见 2503 型 ▶ 数据表。

## 2. 回路功能

符号	说明
	<b>作用方式 A (WWA)</b> 二位二通电磁阀 直动式 在断电位置关闭

## 3. 认证和符合性

### 3.1. 一般说明

- 查询时, 必须指出以下所述认证或符合性。只有这样, 我们才能确保产品满足所有规定的性能。
- 并非所有可订购的设备版本都会提供以下所述认证或符合性。

### 3.2. 符合性

根据欧盟符合性声明, 产品符合欧盟认证。

### 3.3. 标准

用于证明其符合欧盟指令的适用标准可以在欧盟型式检验证书和/或欧盟符合性声明中找到。

### 3.4. 食品及饮料/卫生认证

符合性	说明
FDA	<b>FDA——《联邦法规汇编》(适用于版本代码 PL02、PL03)</b> 根据制造商的声明, 所有与介质接触的材料均符合 FDA (美国食品药品监督管理局) 公布的《联邦法规汇编》。
USP	<b>美国药典委员会 (USP) (适用于版本代码 PL04) (正在准备中)</b> 根据制造商的声明, 所有与介质接触的材料都具有生物相容性。

## 4. 材料

### 4.1. Bürkert resistApp

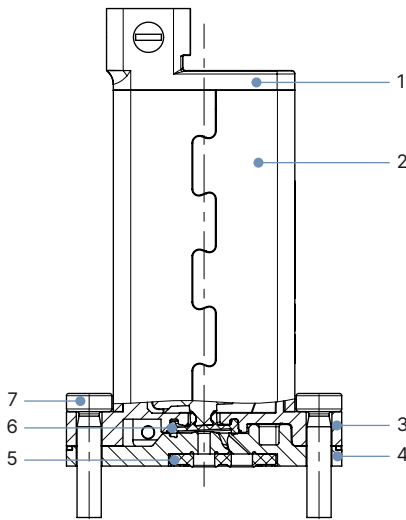


#### Bürkert resistApp——耐化学性表

您想在个人应用情况下保证材料的可靠性和耐久性吗?在我们的网站上或在 resistApp 中验证您的介质和材料组合。

[立即检验耐化学性](#)

### 4.2. 材料说明



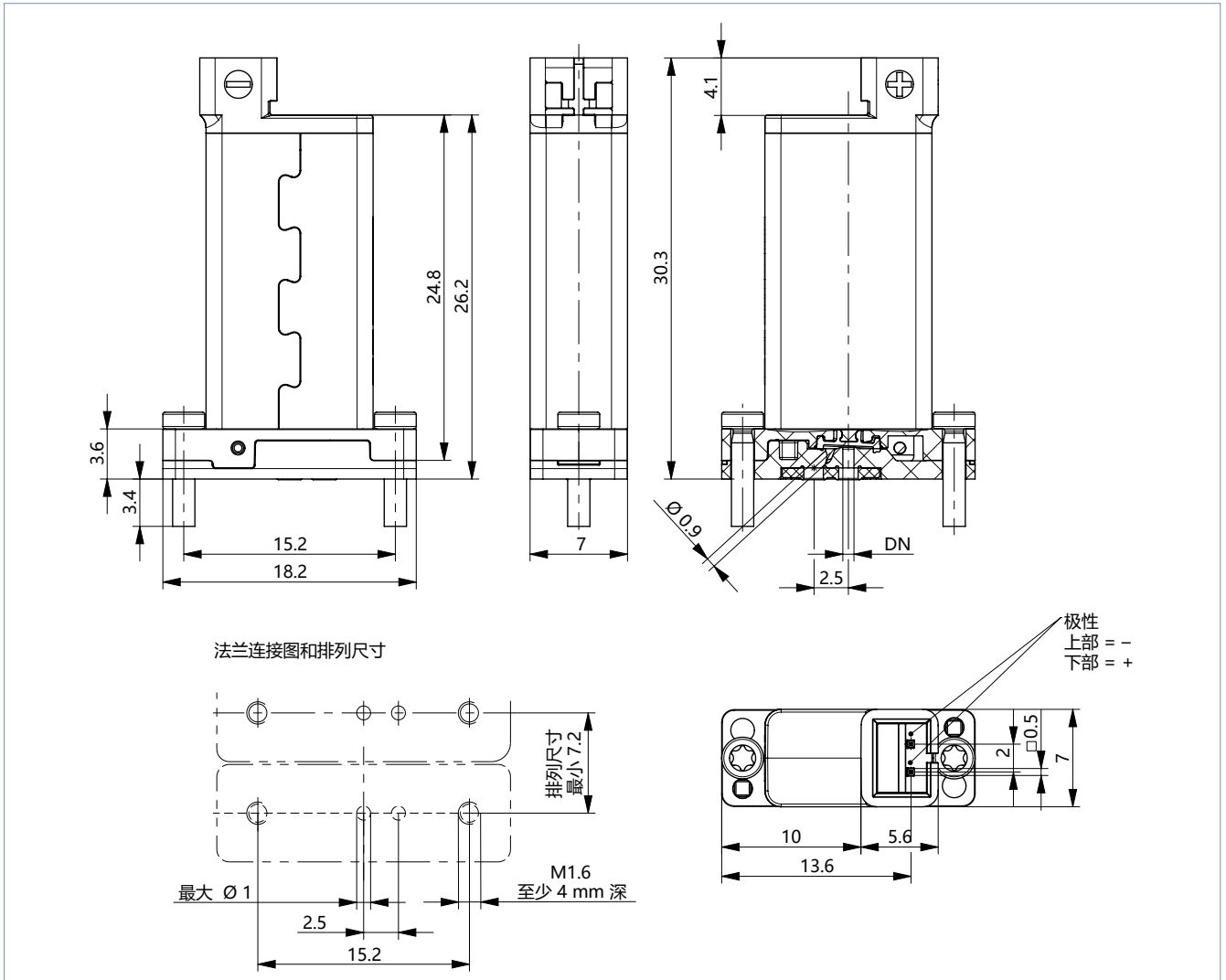
编号	元件	材料
1	盖子	LCP
2	线圈外壳	镀镍
3	阀体	LCP
4	流体室 <sup>1.)</sup>	PEEK 或 PPS
5	法兰密封件 <sup>1.)</sup>	FFKM 或 EPDM
6	膜片 <sup>1.)</sup>	FFKM 或 EPDM
7	Torx Plus IP6 螺钉	不锈钢

1.)与介质接触

## 5. 尺寸

### 5.1. 带插头的阀门

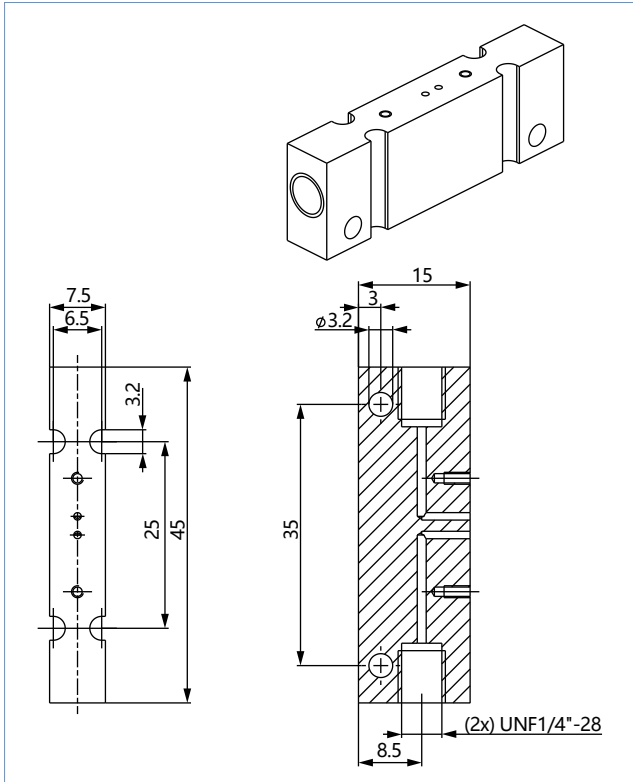
注意：  
尺寸 mm



## 5.2. 连接底板

### 注意:


- 尺寸 mm
- 1 个通道连接底板, 带 UNF 1/4 英寸-28 工作接口
- 供货不含阀门
- 专门定制的连接底板可按需提供。

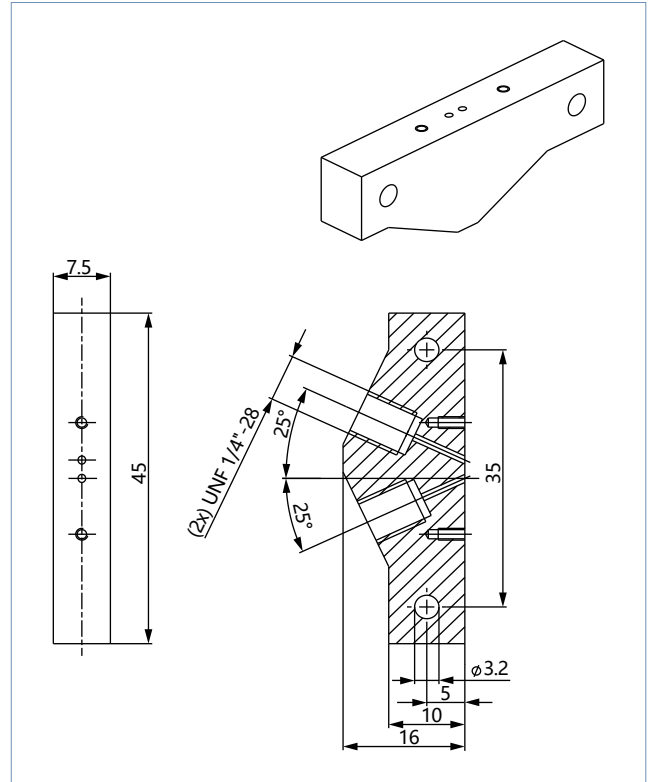


### 说明

连接底板 UNF 1/4 英寸-28 PEEK

### 订货号

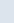
694895 



### 说明


连接底板 UNF 1/4 英寸-28 PEEK (更少的内容积)

### 订货号

695956 

## 6. 订货信息

### 6.1. Bürkert 网上商店

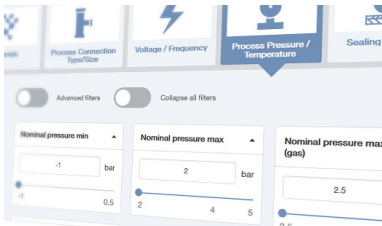


**Bürkert 网上商店——轻松订购、快速送达**

您想快速查找并直接订购您所需的 Bürkert 产品或备件吗?我们的网上商店全天 24 小时开放。立即注册享受便利。

立即在线订购

### 6.2. Bürkert 产品选型



**Bürkert 产品选型——快速找到合适的产品**

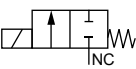



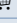
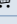

您想要基于您的技术需求轻松方便地选择合适的产品吗?利用 Bürkert 产品选型, 查找匹配您应用的合适产品。

立即筛选产品

### 6.3. 订货表

#### 注意:

- 带绞线或电子装置的 2503 型连接器不包含在供货范围内, 必须单独订购 (参见章节“6.4. 附件订货表”在第 9 页)。
- 管道接口法兰的固定螺钉: 2 个 Torx Plus IP6 不锈钢螺钉 M1.6×7

作用方式	管道接口	公称直径	$Q_{N_2}$ 值 (空气) <sup>1.)</sup>	$K_V$ 值 (水) <sup>2.)</sup>	$C_V$ 值 (水)	电压/ 频率	压力范围	出口处最大背压	阀体材料	密封材料	电气连接	订货号
		[mm]	[l/min]	[m <sup>3</sup> /h]	[gpm]							
<b>WWA</b> 二位二通电磁阀 直动式 在断电位置关闭 	Bürkert 法兰	0.8	13.1	0.012	0.014	12 VDC	真空至 3 <sup>3.)</sup>	1.2	PEEK	FFKM	插头	20124367 
									PEEK	EPDM		20124368 
									PPS	EPDM		20124369 
						24 VDC	真空至 3 <sup>3.)</sup>	1.2	PEEK	FFKM	20124364 	
									PEEK	EPDM	20124365 	
									PPS	EPDM	20124366 	

1.) 在 +20 °C、阀门入口处 1 bar 压力及 1 bar 差压下测量

2.) 在 +20 °C、阀门入口处 1 bar 压力及自由排出时测量

3.) 真空表示——200 mbar 的相对压力



#### 6.4. 附件订货表

##### 连接底板


##### 注意:

更多订货信息, 请参见章节“5.2. 连接底板”在第 7 页。

##### 2503 型电气连接插头

附件	说明	订货号
	带 500 mm 飞线 AWG 24 的电气连接插头 更多信息参见 <b>2503 型</b> ▶数据表。	689974 

##### 配件和管路连接件

附件	说明	订货号
	UNF 接头的配件和管路连接件参见 <b>TVU003 型</b> ▶。	参见数据表 <b>TVU003</b> ▶