



## 2/2-Wege Whisper Valve mit Medientrennung

- Höchste chemische Beständigkeit bei minimalem internen Volumen
- Kompaktes Design mit 7 mm Baubreite
- Nennweite 0,8 mm (3 bar) und 0,4 mm (5 bar)
- Schaltgeräusch <36 dB
- Für Dosieranwendungen mit exzellenter Spülbarkeit

Im Datenblatt beschriebene Produktvarianten können von der Produktdarstellung und -beschreibung abweichen.

### Kombinierbar mit



#### Typ 8763

Druckregler für präzise Druck-Zeit-Dosierung



#### Typ 2503

Gerätesteckdose für Whisper Valve Typ 6712 und 6724

### Typ-Beschreibung

Fluidische Anwendungen die nahe am Patienten („point-of-care“) ablaufen, wie in der Dialyse oder der künstlichen Beatmung, sowie Applikationen nahe der Anwendung („point-of-use“); zum Beispiel die Verwendung am Pipettierarm in der Bioanalyse, haben spezielle Anforderungen. Das mediengetrennte Whisper Valve Typ 6712 wurde für diese Anwendungen entwickelt. Besonders bei seinem geringem Schaltgeräusch und der exzellenten Spülbarkeit, setzt es neue Maßstäbe. Auch in Industrieanwendungen, wie Tintenstrahldruckern, ist das 6712 bestens geeignet. Dank des modularen Aufbaus und der möglichen Werkstoffvarianten, ist dieses Ventil mit praktisch allen Flüssigkeiten und Gasen, in den Bereichen Life Sciences und Industrial Applications, einsetzbar. Ein Ventil, welches Dosiergenauigkeit und Spülbarkeit miteinander verbindet.

## Inhaltsverzeichnis

<b>1. Allgemeine technische Daten</b>	<b>3</b>
<b>2. Schaltungsfunktionen</b>	<b>4</b>
<b>3. Zulassungen und Konformitäten</b>	<b>4</b>
3.1. Allgemeine Hinweise.....	4
3.2. Konformität .....	4
3.3. Normen .....	4
3.4. Lebensmittel und Getränke/Hygiene.....	4
<b>4. Werkstoffe</b>	<b>5</b>
4.1. Bürkert resistApp .....	5
4.2. Werkstoffangaben .....	5
<b>5. Abmessungen</b>	<b>6</b>
5.1. Ventil .....	6
5.2. Anschlussplatten.....	7
<b>6. Bestellinformationen</b>	<b>8</b>
6.1. Bürkert eShop .....	8
6.2. Bürkert Produktfilter .....	8
6.3. Bestelltabelle.....	8
6.4. Bestelltabelle Zubehör .....	9
Einfach-Anschlussplatte .....	9
Gerätesteckdose Typ 2503 .....	9
Fittings und Schläuche .....	9

DTS 1000243415 DE Version: N Status: RL (released | freigegeben | valide) printed: 20.03.2024

## 1. Allgemeine technische Daten

Produkteigenschaften	
Abmessungen	Weitere Informationen entnehmen Sie dem Kapitel „5. Abmessungen“ auf Seite 6.
Werkstoff	
Dichtung	FFKM (EPDM auf Anfrage)
Fluidikgehäuse	PEEK oder PPS
Internes Volumen	Fluidkammer: ca. 2 µl Gesamt (inklusive Anschlüsse): ca. 5 µl
Nennweite	DN 0,4 oder DN 0,8
Schaltfunktion	Weitere Informationen entnehmen Sie dem Kapitel „2. Schaltfunktionen“ auf Seite 4.
Typische Produktlebensdauer	30 Mio. Schaltspiele (gemäß Labordauerversuch) <sup>1.)</sup>
Leistungsdaten	
Druckbereich	
DN 0,4	0...5 bar <sup>2.)</sup>
DN 0,8	0...3 bar <sup>2.)</sup>
Druck am Ausgang (Rückdruck)	
DN 0,4	Max. 1,8 bar <sup>2.)</sup>
DN 0,8	Max. 1,2 bar <sup>2.)</sup>
Schaltgeräusch	36 dB(A) <sup>3.)</sup>
Schaltzeit <sup>4.)</sup>	Öffnen: ca. 0,9 ms (Druckaufbau 0...10 %) Schließen: ca. 1,8 ms (Druckabbau 100...90 %)
Elektrische Daten	
Betriebsspannung	12 V/DC oder 24 V/DC
Einschaltdauer	Dauerbetrieb 100 % ED
Nennleistung	0,9 W <sup>5.)</sup>
Schaltfrequenz	50 Hz
Spannungstoleranz	± 10 % (inklusive Restwelligkeit)
Mediendaten	
Betriebsmedium	Beständig gegen neutrale und aggressive Gase und Flüssigkeiten Weitere Informationen entnehmen Sie dem Kapitel „4.1. Bürkert resistApp“ auf Seite 5.
Mediumstemperatur	FFKM: + 10 °C...+55 °C EPDM: 0 °C...+55 °C
Viskosität	Max. 21 mm <sup>2</sup> /s
Prozess-/Leitungsanschluss & Kommunikation	
Elektrischer Anschluss	Einzellitzen, AWG 26, 500 mm Gerätesteckdose <b>Typ 2503</b> ▶ mit Rastermaß 2 mm <sup>6.)</sup> (siehe Kapitel „Gerätesteckdose Typ 2503“ auf Seite 9)
Leitungsanschluss	Bürkert-Flansch (7 × 18,2 mm)
Zulassungen und Konformitäten	
Schutzart	IP40 mit Litze IP10 mit Gerätesteckdose <b>Typ 2503</b> ▶
Lebensmittel und Getränke/ Hygiene	FDA (auf Anfrage nur mit Dichtwerkstoff EPDM) Weitere Informationen entnehmen Sie dem Kapitel „3.4. Lebensmittel und Getränke/Hygiene“ auf Seite 4.
Umgebung und Installation	
Einbaulage	Beliebig, vorzugsweise Antrieb nach oben
Umgebungstemperatur	FFKM: + 10 °C...+55 °C EPDM: 0 °C...+55 °C

1.) Die Lebensdauer ist abhängig von Medium, Temperatur, Druck, Dichtwerkstoff, Ansteuerung und individuellen Einsatzbedingungen. Zur Verlängerung der Lebensdauer wird die Verwendung einer Freilaufdiode empfohlen.  
 2.) Relativdruck; kein Vakuum möglich. Mit optionaler Boost-Elektronik (siehe „6.4. Bestelltabelle Zubehör“ auf Seite 9) erhöhen sich die Druckbereiche.  
 3.) Getestet unter Bürkert Testbedingungen. Der Wert kann unter anderen Einbausituationen davon abweichen.  
 4.) Typische Schaltzeit gemessen zwischen Ventilausgang und einem Strömungswiderstand gemäß DIN ISO 12238:2001 bei 25 °C; Schaltzeit ist abhängig von Temperatur, Druck und Dichtwerkstoff.  
 5.) Keine weitere Leistungsreduzierung möglich  
 6.) Gerätesteckdose mit Litze bitte separat bestellen (siehe „Gerätesteckdose Typ 2503“ auf Seite 9). Andere geeignete Steckverbinder siehe Datenblatt **Typ 2503** ▶.

DTS 1000243415 DE Version: N Status: RL (released | freigegeben | valide) printed: 20.03.2024

## 2. Schaltungsfunktionen

Symbol	Beschreibung
	<b>Wirkungsweise A (WW A)</b> 2/2-Wege-Magnetventil Direktwirkend In Ruhestellung geschlossen

## 3. Zulassungen und Konformitäten

### 3.1. Allgemeine Hinweise

- Die im Folgenden genannten Zulassungen bzw. Konformitäten müssen bei Anfragen zwingend genannt werden. Nur so kann sichergestellt werden, dass das Produkt alle vorgeschriebenen Eigenschaften erfüllt.
- Nicht alle bestellbaren Geräteausführungen können mit den genannten Zulassungen bzw. Konformitäten geliefert werden.

### 3.2. Konformität

Das Produkt ist konform zu den EU-Richtlinien entsprechend der EU-Konformitätserklärung.

### 3.3. Normen

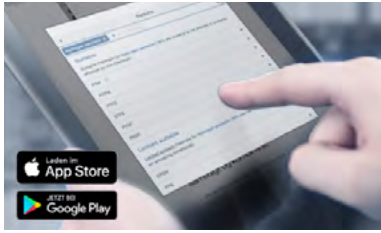
Die angewandten Normen, mit denen die Konformität mit den EU-Richtlinien nachgewiesen wird, sind in der EU-Baumusterprüfbescheinigung und/oder der EU-Konformitätserklärung nachzulesen.

### 3.4. Lebensmittel und Getränke/Hygiene

Konformität	Beschreibung
FDA	<b>FDA – Code of Federal Regulations (gültig für den variablen Code PL02, PL03)</b> Alle medienberührten Werkstoffe sind konform zum Code of Federal Regulations, veröffentlicht durch die FDA (Food and Drug Administration, USA) gemäß Herstellererklärung.

## 4. Werkstoffe

### 4.1. Bürkert resistApp

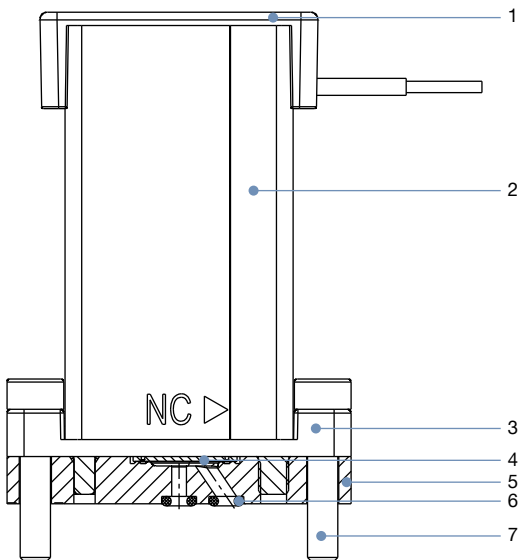


#### Bürkert resistApp – Beständigkeitstabelle

Sie möchten die Zuverlässigkeit und Langlebigkeit der Werkstoffe in Ihrem individuellen Anwendungsfall sicherstellen? Verifizieren Sie Ihre Kombination aus Medien und Werkstoffen auf unserer Website oder in unserer resistApp.

[Jetzt chemische Beständigkeit prüfen](#)

### 4.2. Werkstoffangaben



Nr.	Element	Werkstoff
1	Deckel	PPS
2	Spulengehäuse	Vernickelt
3	Ventilgehäuse	PPS
4	Membran <sup>1.)</sup>	FFKM (EPDM auf Anfrage)
5	Fluidikgehäuse <sup>1.)</sup>	PEEK oder PPS
6	Flanschdichtung <sup>1.)</sup>	FFKM (EPDM auf Anfrage)
7	Befestigungsschraube	Edelstahl

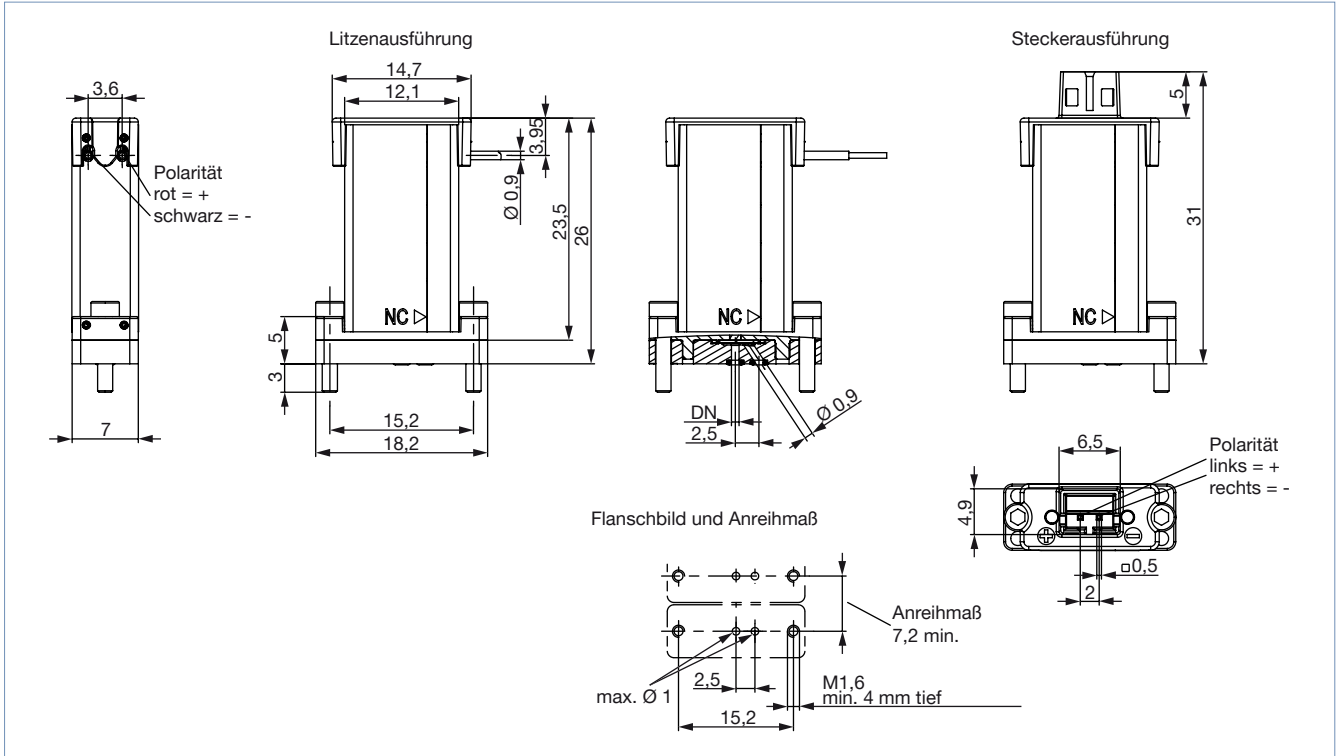
1.) medienberührend

## 5. Abmessungen

### 5.1. Ventil

**Hinweis:**

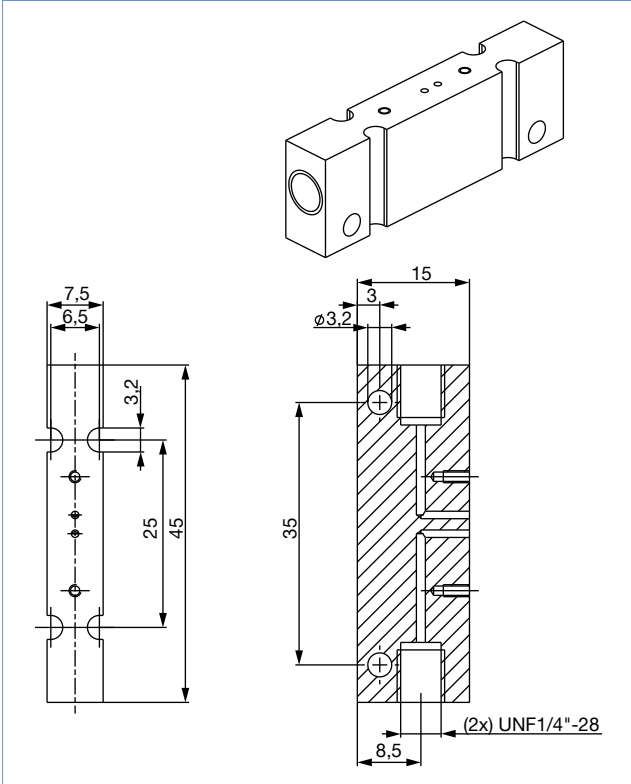
Angaben in mm



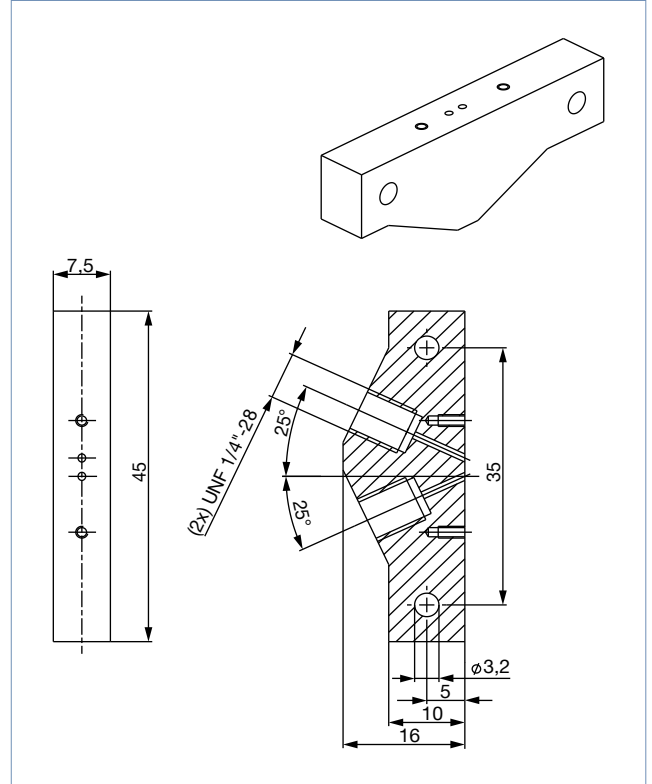
**5.2. Anschlussplatten**

**Hinweis:**

- Angaben in mm
- 1-fach Anschlussplatte mit UNF 1/4"-28 Arbeitsanschlüssen
- Lieferung ohne Ventil
- Sonderanfertigungen für Anschlussplatten sind auf Anfrage erhältlich.



Beschreibung	Artikel-Nr.
Anschlussplatte UNF 1/4"-28 PEEK	694895 ☞



Beschreibung	Artikel-Nr.
Anschlussplatte UNF 1/4"-28 PEEK (geringeres internes Volumen)	695956 ☞

## 6. Bestellinformationen

### 6.1. Bürkert eShop



**Bürkert eShop – Bequem bestellt und schnell geliefert**

Sie möchten Ihr gewünschtes Bürkert Produkt oder Ersatzteil schnell finden und direkt bestellen? Unser Onlineshop ist rund um die Uhr für Sie erreichbar. Melden Sie sich gleich an und nutzen Sie die Vorteile.

[Jetzt online einkaufen](#)

### 6.2. Bürkert Produktfilter



**Bürkert Produktfilter – Schnell zum passenden Produkt**

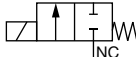
Sie möchten anhand Ihrer technischen Anforderungen einfach und bequem selektieren? Nutzen Sie den Bürkert Produktfilter und finden Sie unseren passenden Artikel für Ihre Anwendung.

[Jetzt Produkte filtern](#)

### 6.3. Bestelltabelle

**Hinweis:**

- Gerüstesteckdose mit Litze oder Elektronik Typ 2503 extra bestellen (siehe Kapitel „6.4. Bestelltabelle Zubehör“ auf Seite 9).
- Befestigung für Leitungsanschluss Flansch: 2 Stück Edelstahl-Zylinderschrauben ISO 4762 M1,6 x 8 (im Lieferumfang enthalten)

Wirkungsweise	Leitungsanschluss	Nennweite	Q <sub>Nn</sub> -Wert Luft <sup>1.)</sup>	K <sub>v</sub> -Wert Wasser <sup>2.)</sup>	C <sub>v</sub> -Wert Wasser	Spannung/Frequenz	Druckbereich	Max. Rückdruck am Ausgang	Gehäusewerkstoff	Dichtwerkstoff	Elektrischer Anschluss	Artikel-Nr.	
		[mm]	[l/min]	[m <sup>3</sup> /h]	[gpm]								[V/Hz]
<b>WW A</b> 2/2-Wege-Magnetventil Direktwirkend In Ruhestellung geschlossen 	Bürkert-Flansch	0,4	5,8	0,005	0,006	12 V/DC 24 V/DC	0...5	1,8	PEEK	FFKM	Litze	273206	
		0,8	13,1	0,012	0,014	12 V/DC 24 V/DC					0...3	1,2	PEEK
													Stecker
											Litze	267651	

1.) Messung bei +20 °C, 1 bar am Ventileingang und 1 bar Druckdifferenz  
 2.) Messung bei +20 °C, 1 bar am Ventileingang und freiem Auslauf

DTS 1000243415 DE Version: N Status: RL (released | freigegeben | valide) printed: 20.03.2024



### 6.4. Bestelltabelle Zubehör

#### Einfach-Anschlussplatte



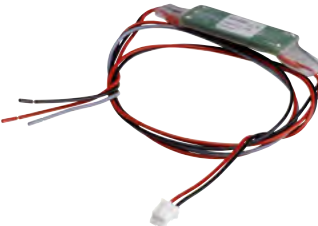

**Hinweis:**

Weitere Bestellinformationen entnehmen Sie dem Kapitel „5.2. Anschlussplatten“ auf Seite 7.


#### Gerätesteckdose Typ 2503

**Hinweis:**

Sonderanfertigungen für Anschlussplatten sind auf Anfrage erhältlich.

Zubehör	Beschreibung	Artikel-Nr.
	Gerätesteckdose mit 500 mm Litze AWG 24 Weitere Informationen sind dem Datenblatt <b>Typ 2503</b> ▶ zu entnehmen.	689974 
	Gerätesteckdose mit 500 mm Litze und Boost-Elektronik zur Erhöhung des zulässigen Drucks unter NC. Weitere Informationen sind der Bedienungsanleitung <b>Typ 2503</b> ▶ <b>BoostClose</b> oder dem Datenblatt <b>Typ 2503</b> ▶ zu entnehmen.	689998 

#### Fittings und Schläuche

Zubehör	Beschreibung	Artikel-Nr.
	Fittings und Schläuche für UNF-Anschlüsse und Schläuche siehe <b>Typ TVU003</b> ▶.	siehe Datenblatt <b>TVU003</b> ▶

DTS 1000243415 DE Version: N Status: RL (released | freigegeben | valide) printed: 20.03.2024