



## 介质隔离式两位两通静音阀

- 低内容积，高化学阻抗
- 紧凑型设计，阀宽仅 7 mm
- 通径 0.8 mm
- 开关噪音 <36 dB
- 具有出色的可冲洗性，适用于定量添加

数据表中所述的产品型号可能与产品介绍及说明中的产品型号有所不同。

### 可与以下产品组合使用



#### 8763 型

▶ 压力控制器，用于精确的压力-时间定量添加



#### 2503 型

▶ 6712 和 6724 型静音阀电气连接插头

### 型号说明

用在类似透析或人工呼吸当中的非常靠近患者（“point-of-care”，床旁检测）的流体应用，以及诸如用在生物分析中的移液臂上这样的需要贴近使用（“point-of-use”，使用点）的流体应用。介质隔离式 6712 型静音阀是针对这种应用场合而研发的。尤其是在微弱的开关噪音和出色的冲洗性能方面，该阀竖立了新标杆。6712 型也非常适用于诸如喷墨式打印机之类的工业应用。这种阀门由于其模块化的结构及不同的材料，可应用在生命科学和工业应用领域中的几乎所有液体和气体。这是一款兼具精确定量添加和清洗性能的阀门。

## 内容

<b>1. 常规技术参数</b>	<b>3</b>
<b>2. 回路功能</b>	<b>4</b>
<b>3. 认证和符合性</b>	<b>4</b>
3.1. 一般说明 .....	4
3.2. 符合性 .....	4
3.3. 标准 .....	4
3.4. 食品和饮料/卫生 .....	4
<b>4. 材料</b>	<b>5</b>
4.1. Bürkert resistApp .....	5
4.2. 材料说明 .....	5
<b>5. 尺寸</b>	<b>6</b>
5.1. 带插头的阀门 .....	6
5.2. 连接底板 .....	7
<b>6. 订货信息</b>	<b>8</b>
6.1. Bürkert 网上商店 .....	8
6.2. Bürkert 产品选型 .....	8
6.3. 订货表 .....	8
6.4. 配件订货表 .....	9
单通道连接底板 .....	9
2503 型设备插口 .....	9
管件和插管 .....	9

## 1. 常规技术参数

产品特征	
尺寸	更多信息, 请参见章节 “5. 尺寸” 在第 6 页。
<b>材料</b>	
密封件	FFKM 或 EPDM
流体外壳	PEEK 或 PPS
内容积	流体室: 约 2 µl 总计 (包含接头在内): 约 5 µl
通径	DN 0.8 DN 0.4 (可按需提供)
回路功能	更多信息, 请参见章节 “2. 回路功能” 在第 4 页。
典型的产品使用寿命	3,000 万次开关操作循环 (根据实验室耐久性测试) <sup>1)</sup>
性能数据	
<b>压力范围</b>	
DN 0.8	FFKM 0~3 bar <sup>2)</sup> EPDM 0~2.5 bar <sup>2)</sup>
DN 0.4 (可按需提供)	FFKM 0~5 bar <sup>2)</sup> EPDM 0~5 bar <sup>2)</sup>
<b>出口处的压力 (背压)</b>	
DN 0.8	FFKM 0~1.2 bar <sup>2)</sup> EPDM 0~0.8 bar <sup>2)</sup>
DN 0.4 (可按需提供)	FFKM 0~1.8 bar <sup>2)</sup> EPDM 0~1.5 bar <sup>2)</sup>
开关噪音	36 dB(A) <sup>3)</sup>
切换时间 <sup>4)</sup>	打开: 约 0.9 ms (压力增加 0~10%) 关闭: 约 1.8 ms (压力下降 100~90%)
<b>电气参数</b>	
工作电压	12 V DC 或 24 V DC
负载周期	连续运行 100% ED
标称功率	0.9 W <sup>5)</sup>
开关频率	50 Hz
电压允差	±10% (包括残余波纹度)
<b>介质参数</b>	
工作介质	耐中性和耐腐蚀性气体和液体 更多信息, 请参见章节 “4.1. Bürkert resistApp” 在第 5 页。
介质温度	FFKM: +10 °C~+55 °C EPDM: 0 °C~+55 °C
粘度	最大 21 mm <sup>2</sup> /s
<b>过程接口/管道接口和通信</b>	
电气接口	<b>2503 型</b> ▶设备插口, 引脚间距为 2 mm <sup>6)</sup> (参见章节 “2503 型设备插口” 在第 9 页) 单股线, AWG 26, 500 mm (可按需提供)
管道接口	Bürkert 法兰 (7x18.2 mm)
<b>认证和符合性</b>	
防护等级	IP10 带 <b>2503 型</b> ▶设备插口 IP40 带绞线 (可按需提供)
食品和饮料/卫生	FDA (仅 EPDM 密封材料可按需提供) 更多信息, 请参见章节 “3.4. 食品和饮料/卫生” 在第 4 页。
<b>环境与安装</b>	
安装位置	任意, 建议执行机构向上
环境温度	FFKM: +10 °C~+55 °C EPDM: 0 °C~+55 °C

1.)使用寿命取决于介质、温度、压力、密封材料、控制器和个体使用情况。为延长使用寿命, 建议使用续流二极管。

2.)相对压力; 无真空。借助可选的升压电子装置 (参见 “6.4. 配件订货表” 在第 9 页), 压力范围会增加。

3.)在 Bürkert 测试条件下经过测试。在其他安装情况下, 此值可能略有不同。

4.)按照 DIN ISO 12238:2001 在 25 °C 下, 典型的切换时间在阀门出口处及流阻之间测得; 切换时间和温度、压力、密封材料有关。

5.)无法进一步降低功率

6.)请单独订购带绞线的设备插口 (参见 “2503 型设备插口” 在第 9 页)。其他合适的插拔连接器, 参见 **2503 型** ▶数据表。

## 2. 回路功能

符号	说明
	<b>作用方式 A (WW A)</b> 二位二通电磁阀 直动式 在断电位置关闭

## 3. 认证和符合性

### 3.1. 一般说明

- 查询时，必须指出以下所述认证或符合性。只有这样才能确保产品满足所有规定的性能。
- 并非所有可订购的设备版本都会提供以下所述认证或符合性。

### 3.2. 符合性

根据欧盟符合性声明，产品符合欧盟指令。

### 3.3. 标准

用于证明其符合欧盟指令的适用标准可以在欧盟型式检验证书和/或欧盟符合性声明中找到。

### 3.4. 食品和饮料/卫生

符合性	说明
FDA	<b>FDA——《联邦法规汇编》（适用于版本代码 PL02、PL03）</b> 根据制造商的声明，所有与介质接触的材料均符合 FDA（美国食品药品监督管理局）公布的《联邦法规汇编》。

## 4. 材料

### 4.1. Bürkert resistApp

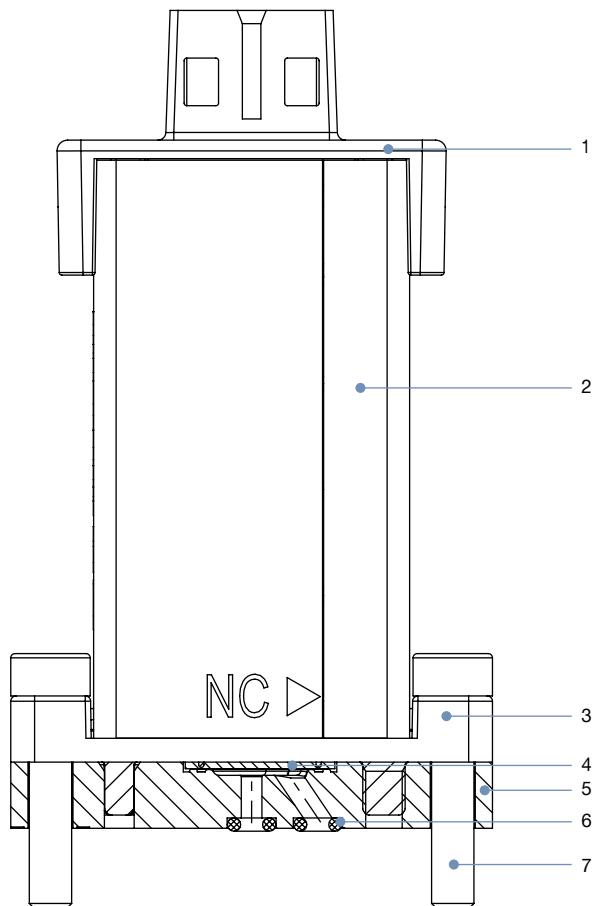


#### Bürkert resistApp——耐化学性表

您想在个人应用情况下保证材料的可靠性和耐久性吗？在我们的网页上或在 resistApp 中验证您的介质和材料组合。

[立即检验耐化学性](#)

### 4.2. 材料说明



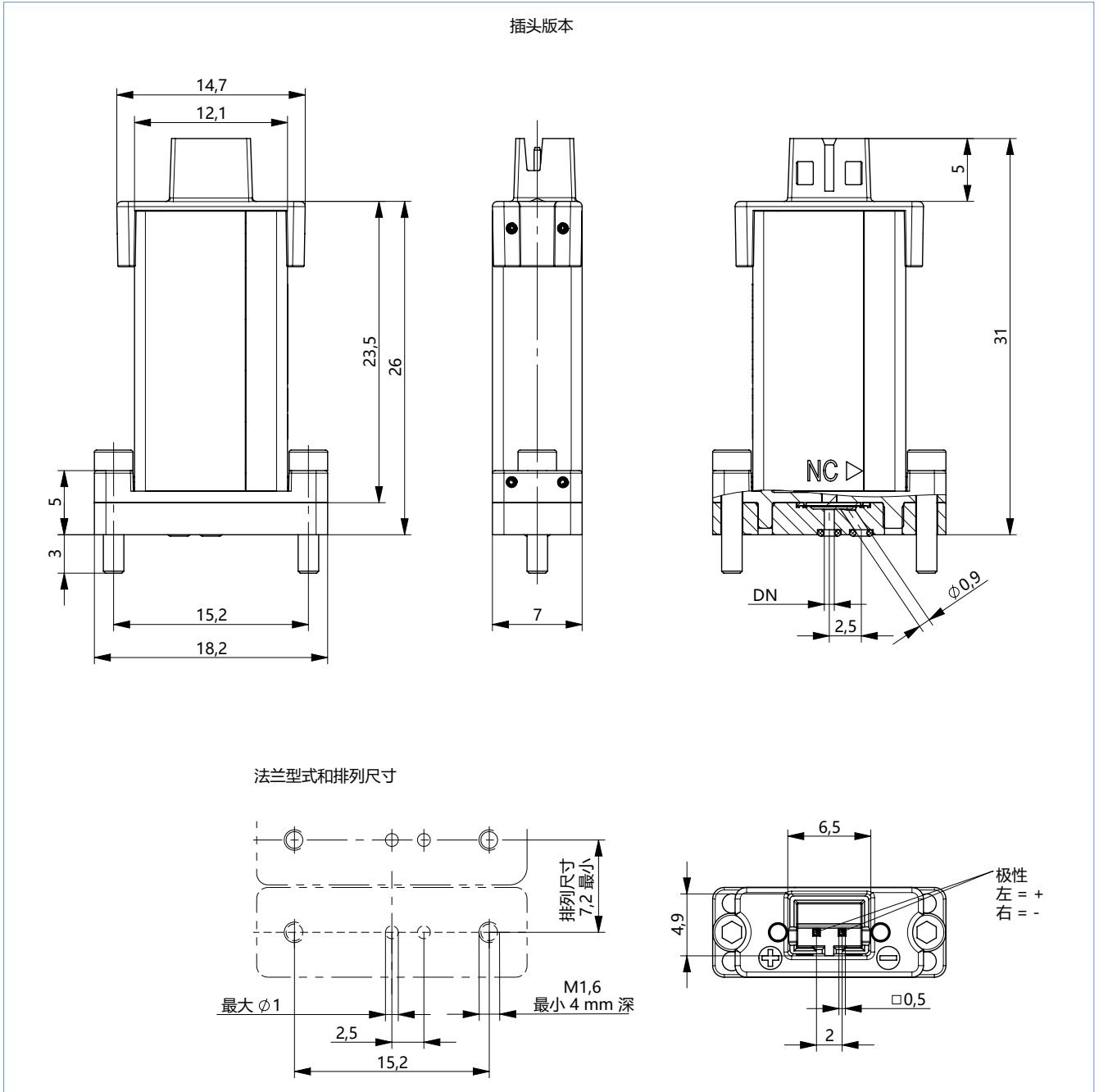
编号	元件	材料
1	盖子	PPS
2	线圈外壳	镀镍
3	阀体	PPS
4	隔膜 <sup>1.)</sup>	FFKM 或 EPDM
5	流体外壳 <sup>1.)</sup>	PEEK 或 PPS
6	法兰密封件 <sup>1.)</sup>	FFKM 或 EPDM
7	固定螺栓	不锈钢

1.) 与介质接触

## 5. 尺寸

### 5.1. 带插头的阀门

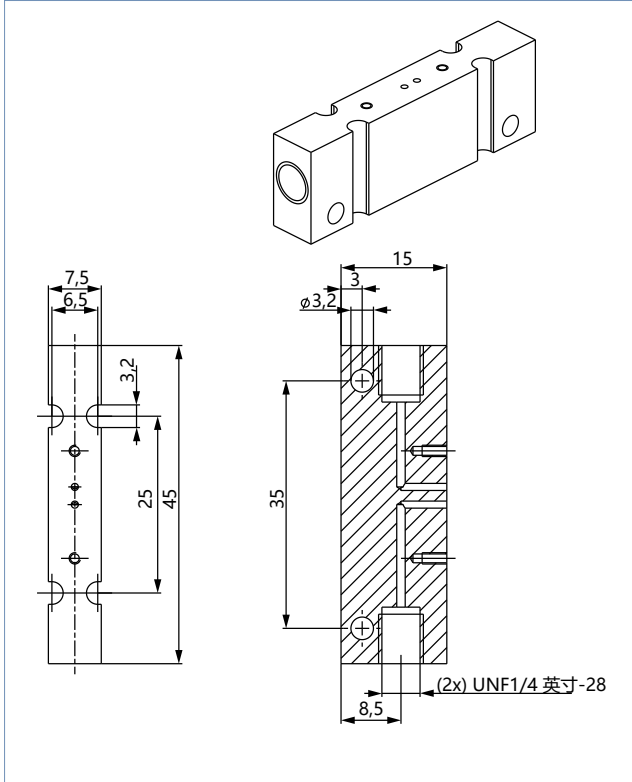
注意：  
尺寸 mm



## 5.2. 连接底板

### 注意:

- 尺寸 mm
- 1 个通道连接底板, 带 UNF ¼ 英寸-28 工作接口
- 供货不含阀门
- 专门定制的连接底板可按需提供。

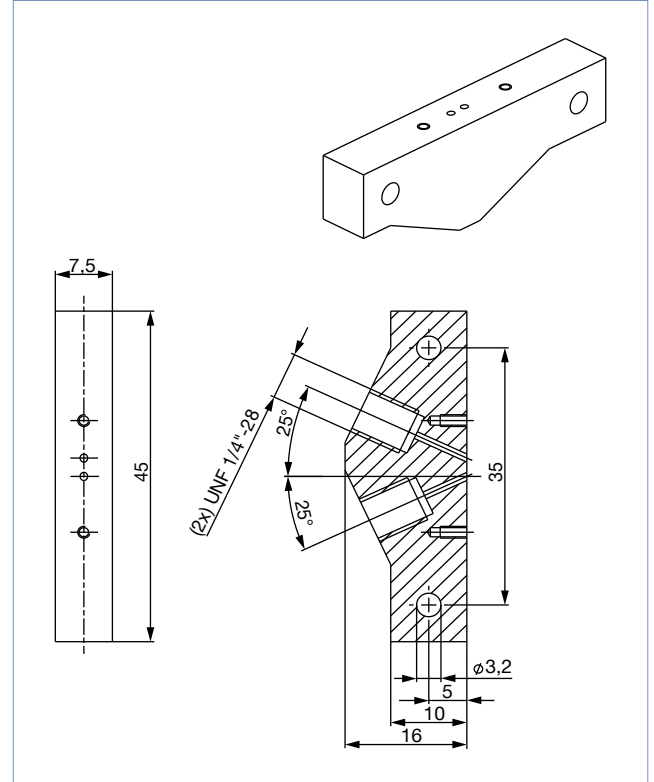


### 说明

连接底板 UNF ¼ 英寸-28 PEEK

### 订货号

694895 冫



### 说明


连接底板 UNF ¼ 英寸-28 PEEK  
(更多的内容积)

### 订货号

695956 冫

## 6. 订货信息

### 6.1. Bürkert 网上商店




**Bürkert 网上商店——轻松订购、快速送达**

您想快速查找并直接订购您所需的 Bürkert 产品或备件吗？我们的网上商店全天 24 小时开放。立即注册享受便利。

[立即在线订购](#)

### 6.2. Bürkert 产品选型



**Bürkert 产品选型——快速找到合适的产品**

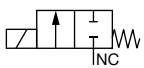


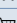
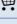


您想要基于您的技术需求选择合适的产品吗？利用 Bürkert 产品选型，查找匹配您应用的合适产品。

[立即筛选产品](#)

### 6.3. 订货表

#### 注意：

- 带绞线或电子装置的 2503 型插拔连接器不包含在供货范围内，必须单独订购（参见章节“6.4. 配件订货表”在第 9 页）。
- 管道接口法兰的固定件：2 个 ISO 4762 M1.6x8 不锈钢圆头螺栓

作用方式	管道接口	通径	$Q_{N0}$ 值 (空气) <sup>1.)</sup>	$K_v$ 值 (水) <sup>2.)</sup>	$C_v$ 值 (水)	电压/ 频率	压力 范围	出口处最大 背压	阀体材料	密封 材料	电气接口	订货号
		[mm]	[l/ min]	[m <sup>3</sup> /h]	[gpm]	[V/Hz]	[bar]	[bar]				
<b>WW A</b> 二位二通电磁阀 直动式 在断电位置关闭 	Bürkert 法 兰	0.8	13.1	0.012	0.014	12 V DC	0~3	1.2	PEEK	FFKM	插头	00273231 
						24 V DC			PPS			00320504 
						12 V DC	PEEK	00273235 				
						24 V DC	PPS	00394634 				
						0~2.5	0.8	PPS	EPDM		20094500 	
						24 V DC					20007124 	

1.)在 +20 °C、阀门入口处 1 bar 压力及 1 bar 压力差下测量

2.)在 +20 °C、阀门入口和自由出口处 1 bar 压力时测量



## 6.4. 配件订货表

### 单通道连接底板





**注意:**

更多订货信息, 请参见章节 “5.2. 连接底板” 在第 7 页。


### 2503 型设备插口

**注意:**

专门定制的连接底板可按需提供。

配件	说明	订货号
	带 500 mm 绞线 AWG 24 的设备插口 更多信息参见 <b>2503 型</b> ▶ 数据表。	689974 
	带 500 mm 绞线和升压电子装置的设备插口, 以增加 NC 下的允许压力。 更多信息参见 <b>2503 型</b> ▶ <b>BoostClose</b> 使用说明或 <b>2503 型</b> ▶ 数据表。	689998 

### 管件和插管

配件	说明	订货号
	UNF 接头和插管的管件和插管参见 <b>TVU003 型</b> ▶。	参见数据表 <b>TVU003</b> ▶