



## 带介质隔离功能的二位二通挡板式电磁阀

- 阀体宽度：4.5 mm
- 介质隔离型，适合腐蚀性介质
- 直动式
- 真空至 7 bar
- 响应时间短

数据表中所述的产品型号可能与产品介绍及说明中的产品型号有所不同。

### 可与以下产品组合使用



#### 2504 型

只与 6650 一起销售！没有单独的数据页！



#### 8763 型

压力调节器，用于精确的压力时间计量

### 型号说明

6650 型阀体宽度为 4.5 mm，在介质隔离式微型电磁阀领域中建立新标准。优异的设计和高质量材料的使用，实现了高度可重复性和精确定量，良好的可冲洗性，适用于化学腐蚀性应用。阀门通径为 0.4 mm 和 0.8 mm，有二位二通和二位三通两个版本，因此，非常适合在极小空间内需要高流体性能的应用。6650 型阀体宽度仅为 4.5mm，在 384 孔微量滴定板应用中尤为适用，还能广泛应用到许多其他新领域。

## 内容

<b>1. 常规技术参数</b>	<b>3</b>
<b>2. 回路功能</b>	<b>3</b>
<b>3. 认证和符合性</b>	<b>4</b>
3.1. 一般说明 .....	4
3.2. 符合性 .....	4
3.3. 标准 .....	4
<b>4. 材料</b>	<b>4</b>
4.1. Bürkert resistApp .....	4
<b>5. 尺寸</b>	<b>5</b>
5.1. 阀门 .....	5
5.2. 2504型带集成的增压和降功耗电气连接插头 .....	5
5.3. 由 PEEK 制成的单连接板, 适用于 Bürkert 法兰型三通阀门 .....	6
<b>6. 订货信息</b>	<b>6</b>
6.1. Bürkert 网上商店 .....	6
6.2. Bürkert 产品选型 .....	6
6.3. Bürkert 产品咨询表 .....	6
6.4. 订货表 .....	7
6.5. 附件订货表 .....	7
2504 型电气连接插头 .....	7

## 1. 常规技术参数

产品特征	
尺寸	更多信息, 请参见章节 “5. 尺寸” 在第 5 页。
<b>材料</b>	
密封件	FFKM (Simriz)
阀体	PEEK
<b>内容积</b>	
流体内腔	约30 µl
二位二通	约37 µl
通径	DN 0.4 和 DN 0.8
回路功能	A 更多信息, 请参见章节 “2. 回路功能” 在第 3 页。
性能数据	
负载周期	连续运行, 100% 工作周期 (仅在使用外部装置降低功率时) <sup>1)</sup>
切换时间	<5 ms (根据 ISO 12238 标准)
电气参数	
工作电压	24 V DC (12 V 可应要求提供)
标称功率	5.7 W 吸合功率 0.7 W 保持功率 (功率降低时)。如果负载周期为 100%, 则必须从外部降低功率。在将它们串联起来时, 必须注意确保极性一致。 <sup>1)</sup> 有关电力电子设备的更多信息, 请参见章节 “5.2. 2504型带集成的增压和降功耗电气连接插头” 在第 5 页。
开关频率	80 Hz (机械极限, 注意最高温度) <sup>1)</sup> 15 Hz (仅在使用外部装置降低功率时才能连续运行) <sup>1)</sup>
电压允差	±10%
介质参数	
工作介质	中性和腐蚀性的液体与气体 (参见 Bürkert 化学阻抗表) (参见章节 “4.1. Bürkert resistApp” 在第 4 页)
介质温度	+15 °C~+50 °C
连接方式	
电气连接	<b>2504 型电气连接插头</b> 有关更多信息, 请参见章节 “2504 型电气连接插头” 在第 7 页。
管路接口	底板连接
认证和符合性	
防护等级	IP65
环境和安装	
安装位置	任意, 串联时要注意极性一致
环境温度	+10 °C~+50 °C

1.) 有关更多信息, 请参阅 6650 型使用说明 ▶。

## 2. 回路功能

符号	说明
	<b>作用方式 A (WW A)</b> 二位二通电磁阀 直动式 在断电位置关闭

### 3. 认证和符合性

#### 3.1. 一般说明

- 查询时，必须指出以下所述认证或符合性。只有这样，我们才能确保产品满足所有规定的性能。
- 并非所有可订购的设备版本都会提供以下所述认证或符合性。

#### 3.2. 符合性

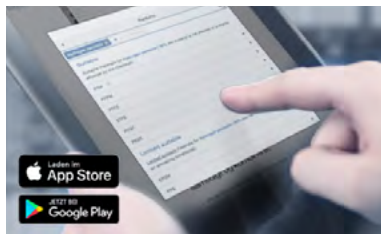
根据欧盟符合性声明，产品符合欧盟指令。

#### 3.3. 标准

用于证明其符合欧盟指令的适用标准可以在欧盟型式检验证书和/或欧盟符合性声明中找到。

### 4. 材料

#### 4.1. Bürkert resistApp



##### Bürkert resistApp——耐化学性表

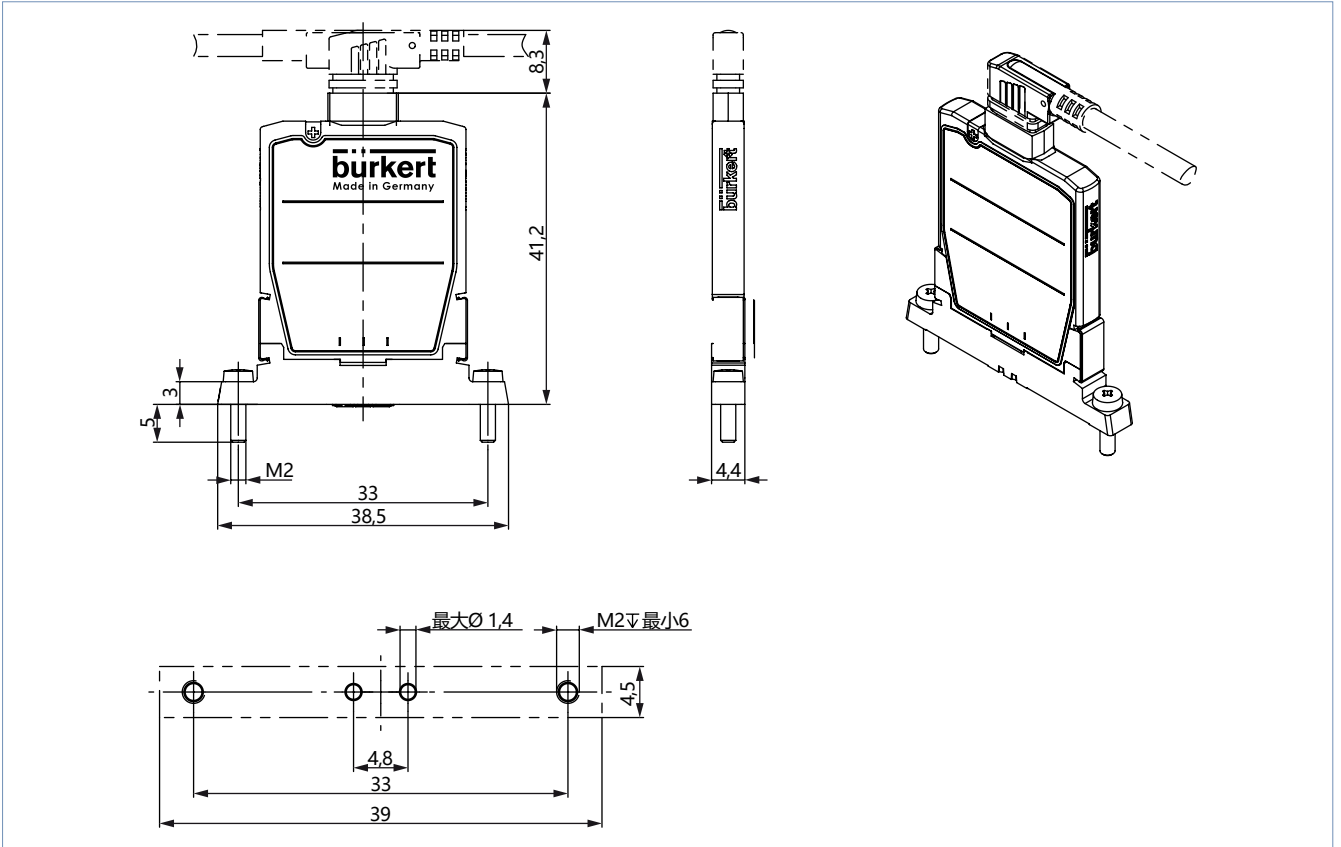
您想在个人应用情况下保证材料的可靠性和耐久性吗？在我们的网站上或在 resistApp 中验证您的介质和材料组合。

[立即检验耐化学性](#)

## 5. 尺寸

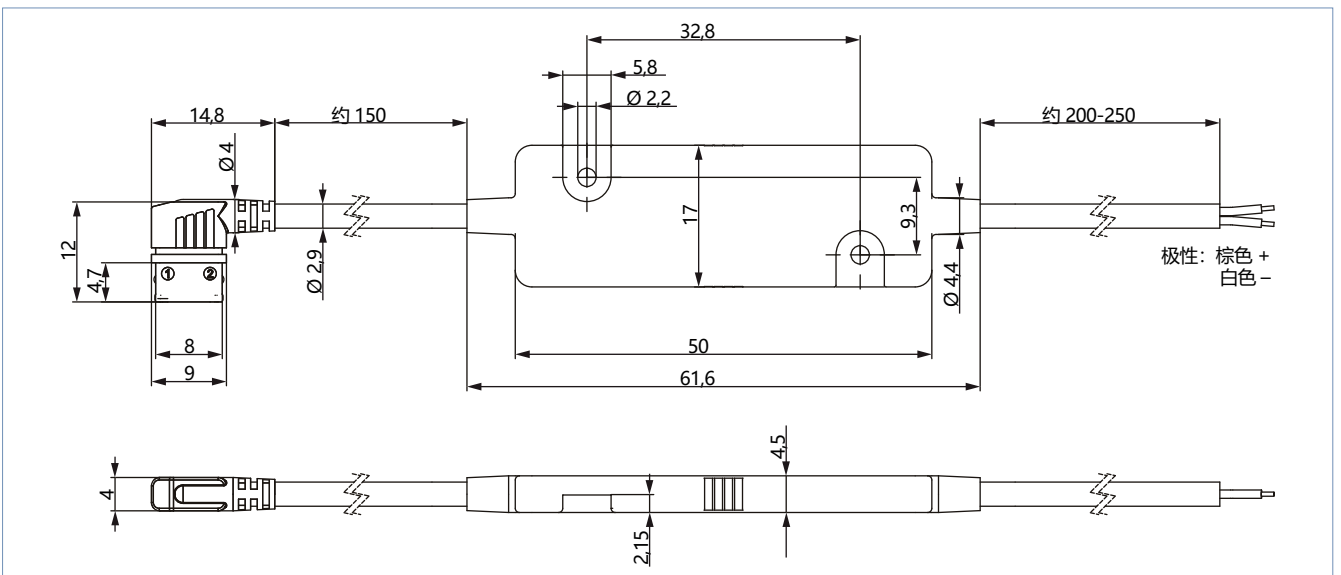
### 5.1. 阀门

注意：  
尺寸 mm



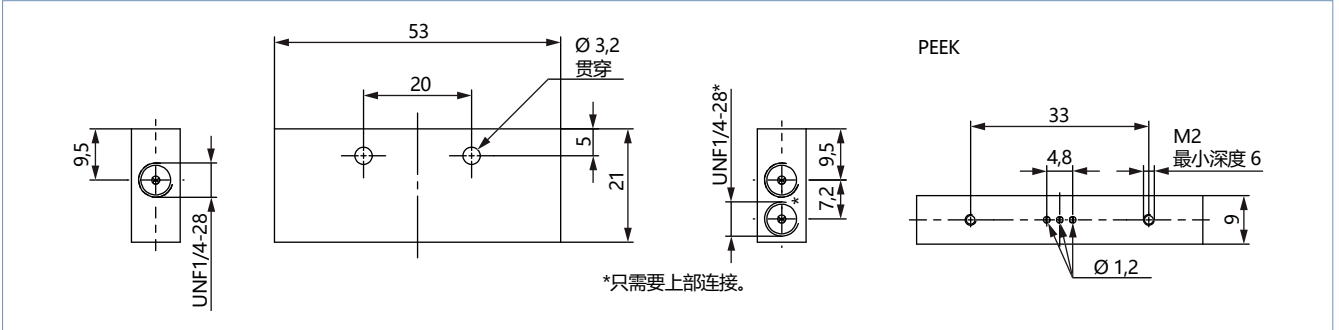
### 5.2. 2504型带集成的增压和降功耗电气连接插头

注意：  
尺寸 mm



### 5.3. 由 PEEK 制成的单连接板, 适用于 Bürkert 法兰型三通阀门

注意:  
尺寸 mm



说明	订货号
由 PEEK 制成的单连接板	670181

## 6. 订货信息

### 6.1. Bürkert 网上商店



#### Bürkert 网上商店——轻松订购、快速送达

您想快速查找并直接订购您所需的 Bürkert 产品或备件吗? 我们的网上商店全天 24 小时开放。立即注册享受便利。

[立即在线订购](#)

### 6.2. Bürkert 产品选型

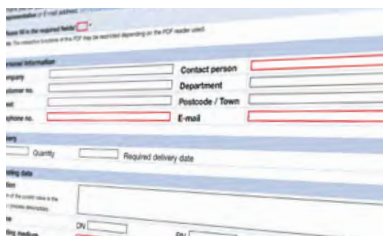


#### Bürkert 产品选型——快速找到合适的产品

您想要基于您的技术要求选择合适的产品吗? 利用 Bürkert 产品选型, 查找匹配您应用的合适产品。

[立即筛选产品](#)

### 6.3. Bürkert 产品咨询表



#### Bürkert 产品咨询表, 让您快速便捷地咨询

您希望基于您的技术要求有针对性地提出产品咨询吗? 为此, 可使用我们的产品咨询表。在那里您可以找到与您的 Bürkert 联系人相关的所有信息。这样我们就能为您提供最佳建议。

[立即填写表格](#)

DTS 1000656610 ZH Version: B Status: RL (released | freigegeben | valide) printed: 09.03.2026

## 6.4. 订货表

### 注意:

固定螺钉: 不锈钢, 2xM2x8 (包含在供货范围内)

作用方式	口径	K <sub>v</sub> 值 (水)	电压	标称功率		压力范围	最大 压差	订货号
				吸合功率	吸持功率			
	[mm]	[m <sup>3</sup> /h] <sup>1)</sup>	[V]	[W]	[W]	[bar] <sup>2)</sup>	[bar]	
<b>WW A</b> 二位三通电磁阀 直动式 在断电位置关闭 	0.4 <sup>3)</sup>	0.004	24	5.7	0.7	真空-7	7	182284 
	0.8 <sup>4)</sup>	0.010	24	5.7	0.7	真空-3	3	226664 

1) 在 +20 °C、阀门入口和自由出口处 1 bar 压力时测量

2) 压力数据: 表压

3) 口径为 0.4 mm 时, 允许双向流动

4) 口径为 0.8 mm 时, 注意铭牌上的流向

### 其他版本可按需提供








#### 电压

12 V 电压可应要求提供 (需要使用外部装置降低功率, 不适用于订货号 670178)

## 6.5. 附件订货表

### 2504 型电气连接插头

附件	说明	订货号
	带电缆的电气连接插头, 2 针, 带集成升压器和功率降低电子装置, 24 V/DC, 电缆长度: 500 mm, 5 ms 后功率降至 0.7 W (2504 型)	670178 
	带电缆的电气连接插头, 2 针, 单电缆, 电缆长度: 500 mm (2504 型) <sup>1)</sup>	670164 
	带电缆的电气连接插头, 2 针, 单电缆, 电缆长度: 5000 mm (2504 型) <sup>1)</sup>	680840 

1) 必须使用额定电压控制阀门。5 ms 后, 必须在保持模式下将电压降至额定电压的 0.35 倍, 或切换至 PWM 信号 (20 kHz, 占空比 33%)。如果不使用所提供的集成电子设备, 则必须在控制端相应降低功率。如果不进行功率降低, 则允许的负载周期会缩短, 参见 **6650 型使用说明** ▶。