



2/2- oder 3/2-Wege-TwinPower Wippen-Magnetventil mit Trennmembrane

- 22 mm Kompaktbauweise bis Nennweite 3,0
- Trennmembrane für hohe chemische Beständigkeit
- USP Chapter 87/88 Class VI
- Rückdruckdichtheit durch Wippenprinzip
- Minimales internes Volumen bei guter Spülbarkeit

Im Datenblatt beschriebene Produktvarianten können von der Produktdarstellung und -beschreibung abweichen.

Kombinierbar mit

- | | |
|---|--|
|  | Typ 2505 ▶
Gerätesteckdose 10 mm für Bürkert Kleinmagnetventile |
|  | Typ 2507 ▶
Gerätesteckdose, Steckerform B nach Industriestandard |

Typ-Beschreibung

Direktwirkendes mediengetrenntes 2/2- bzw. 3/2-Wege Wippen-Magnetventil zur Steuerung von aggressiven Flüssigkeiten und Gasen in der medizinischen Analytentechnik, der Lebensmittelindustrie, sowie der chemischen Industrie beim Dosieren, Füllen, Mischen und Verteilen. Das Medium ist durch die Trennmembrane ausschließlich mit dem Gehäuse- und Dichtwerkstoff in Kontakt. Mit dem neuartigen TwinPower-Aktor, robuster Verschraubung und 22 mm Baubreite wird dieses Ventil höchsten Anforderungen gerecht. Über die bewährte Wippentechnologie zeichnet es sich durch volle Rückdruckdichtheit, guter Spülbarkeit und geringem internem Volumen aus. Der Typ 6628 ist in unterschiedlichsten technischen Varianten verfügbar und bietet über verschiedene fluidische Gehäuseoptionen eine perfekte Adaption in die fluidische Anwendung.

Inhaltsverzeichnis

1. Allgemeine technische Daten	3
2. Produktvarianten	4
3. Schaltungsfunktionen	4
4. Zulassungen und Konformitäten	5
4.1. Allgemeine Hinweise	5
4.2. Konformität	5
4.3. Normen	5
4.4. Lebensmittel und Getränke/Hygiene	5
5. Werkstoffe	6
5.1. Bürkert resistApp	6
5.2. Werkstoffangaben	6
6. Abmessungen	7
6.1. Flanschvariante mit Steckerfahne Form B	7
6.2. Bürkert Flanschbild (22 × 35 mm)	7
6.3. Gewindevariante mit Rechteckstecker Typ 2505	8
6.4. Schlauchstutzenvariante mit Litze	9
6.5. Schlauchsteckverbinder mit Rechteckstecker Typ 2505	10
7. Bestellinformationen	11
7.1. Bürkert eShop	11
7.2. Bürkert Produktfilter	11
7.3. Bürkert Produkthanfrage-Formular	11
7.4. Bestelltabelle	12
Standardvariante	12
Variante mit Zulassungen und Konformitäten	14
7.5. Bestelltabelle Zubehör	15
Rechtecksteckverbinder Typ 2505	15
Gerätesteckdose Typ 2507, Steckerform B gemäß Industriestandard	15
Mehrfach-Anschlussplatten für Bürkert Flanschbild, 3-Wege	16

1. Allgemeine technische Daten

Produkteigenschaften	
Abmessungen	Weitere Informationen entnehmen Sie dem Kapitel „6. Abmessungen“ auf Seite 7.
Werkstoff	
Dichtung	FFKM, FKM oder EPDM
Ventilgehäuse	PEEK, PPS oder PVDF (PP auf Anfrage)
Handbetätigung	auf Anfrage
Internes Volumen	Bürkert-Flansch: ab 280 µl Schlauchstutzen: ab 500 µl Gewindegehäuse: ab 500 µl
Mindestbiegeradius für Litzen-variante	Einmalige Biegung: 5 mm Mehrmalige Biegung: 8 mm
Nennweite	DN 2,0 (Vak...5 bar) DN 3,0 (Vak...3 bar)
Schaltungsfunktion	A, B und T Weitere Informationen entnehmen Sie dem Kapitel „3. Schaltungsfunktionen“ auf Seite 4.
Leistungsdaten	
Schaltzeit ¹⁾	Öffnen: ca. 25 ms (Druckaufbau 0...10 %) Schließen: ca. 25 ms (Druckabbau 100...90 %)
Elektrische Daten	
Betriebsspannung	12 V DC, 24 V DC (andere Spannungen auf Anfrage)
Einschaltdauer	Dauerbetrieb 100 % ED
Nennleistung	5 W (andere Leistungen auf Anfrage & Varianten mit interner Leistungsreduzierung möglich)
Spannungstoleranz ²⁾	± 10 %
Mediendaten	
Betriebsmedium	Beständig gegen neutrale und aggressive Gase und Flüssigkeiten (siehe Kapitel „5.1. Bürkert resistApp“ auf Seite 6)
Mediumstemperatur	FKM: 0 °C...+ 55 °C FFKM: + 10 °C...+ 55 °C EPDM: - 10 °C...+ 55 °C
Viskosität	Max. 21 mm ² /s
Produktanschlüsse	
Elektrischer Anschluss	PFA Einzellitzen 0,5 mm ² (AWG20), Länge 500 mm Steckerfahnen gemäß DIN 43650 Form B für Gerätesteckdose Typ 2507 ▶ Rechteckstecker Typ 2505 ▶
Leitungsanschluss	Bürkert-Flansch (22 × 35 mm) G 1/8 NPT 1/8 Schlauchstutzen (5/32") Schlauchsteckverbinder (Schlauchaußendurchmesser 6 mm)
Zulassungen und Konformitäten	
Schutzart	IP54 mit Litze oder Gerätesteckdose Typ 2507 ▶ IP30 mit Rechteckstecker Typ 2505 ▶
Lebensmittel und Getränke/Hygiene	FDA auf Anfrage nur mit Dichtwerkstoff EPDM USP Chapter 87/88 Class VI auf Anfrage nur mit Gehäusewerkstoff PPS/PEEK und Dichtwerkstoff EPDM Weitere Informationen entnehmen Sie dem Kapitel „4.4. Lebensmittel und Getränke/Hygiene“ auf Seite 5.
Umgebung und Installation	
Einbaulage	Beliebig, vorzugsweise Antrieb nach oben
Umgebungstemperatur	FKM: 0 °C...+ 55 °C FFKM: + 10 °C...+ 55 °C EPDM: - 10 °C...+ 55 °C

1.) Messung bei + 20 °C, 2 bar am Ventilausgang gemäß DIN ISO 12238:2001

2.) Maximal zulässige Restwelligkeit

DTS 1000170658 DE Version: Q Status: RL (released | freigegeben | valide) printed: 07.05.2026

2. Produktvarianten

Rechteckstecker mit Handbetätigung und Bürkert Flansch	Litzen mit Gewindegehäuse
	
Rechteckstecker mit 2-Wege-Schlauchstutzen	Litzen mit Steckkupplungen
	

3. Schaltungsfunktionen

Hinweis:

Andere Wirkungsweisen auf Anfrage.

Symbol	Beschreibung
	<p>Wirkungsweise A (WW A) 2/2-Wege-Magnetventil Direktwirkend In Ruhestellung geschlossen</p>
	<p>Wirkungsweise B (WW B) 2/2-Wege-Magnetventil Direktwirkend In Ruhestellung geöffnet</p>
	<p>Wirkungsweise T (WW T) 3/2-Wege-Magnetventil Direktwirkend Durchflussrichtung beliebig Universell</p>

DTS 1000170658 DE Version: Q Status: RL (released | freigegeben | valide) printed: 07.05.2026

4. Zulassungen und Konformitäten

4.1. Allgemeine Hinweise

- Die im Folgenden genannten Zulassungen bzw. Konformitäten müssen bei Anfragen zwingend genannt werden. Nur so kann sichergestellt werden, dass das Produkt alle vorgeschriebenen Eigenschaften erfüllt.
- Nicht alle bestellbaren Gerätevarianten können mit den genannten Zulassungen bzw. Konformitäten geliefert werden.

4.2. Konformität

Das Produkt ist konform zu den EU-Richtlinien entsprechend der EU-Konformitätserklärung.

4.3. Normen

Die angewandten Normen, mit denen die Konformität mit den EU-Richtlinien nachgewiesen wird, sind in der EU-Baumusterprüfbescheinigung und/oder der EU-Konformitätserklärung nachzulesen.

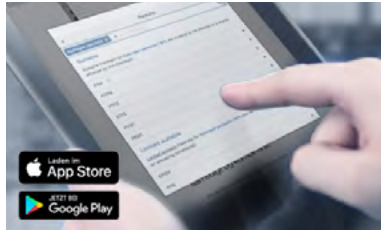
4.4. Lebensmittel und Getränke/Hygiene

Konformität	Beschreibung
FDA	FDA – Code of Federal Regulations (gültig für den variablen Code PL03) Alle medienberührten Werkstoffe sind konform zum Code of Federal Regulations, veröffentlicht durch die FDA (Food and Drug Administration, USA) gemäß Herstellererklärung.
USP	United States Pharmacopeial Convention (USP) (gültig für den variablen Code PL04) Alle medienberührten Werkstoffe sind biokompatibel gemäß Herstellererklärung.

DTS 1000170658 DE Version: Q Status: RL (released | freigegeben | valide) printed: 07.05.2026

5. Werkstoffe

5.1. Bürkert resistApp

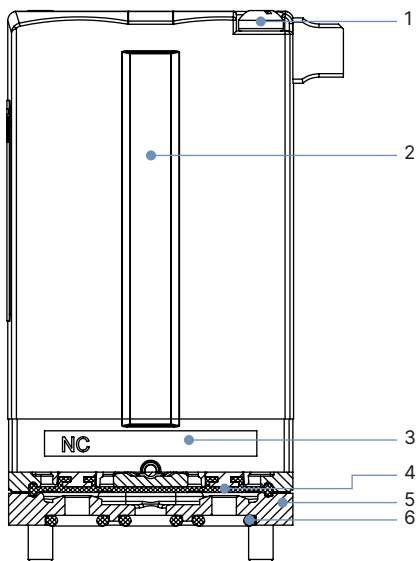


Bürkert resistApp – Beständigkeitstabelle

Sie möchten die Zuverlässigkeit und Langlebigkeit der Werkstoffe in Ihrem individuellen Anwendungsfall sicherstellen? Verifizieren Sie Ihre Kombination aus Medien und Werkstoffen auf unserer Website oder in unserer resistApp.

[Jetzt chemische Beständigkeit prüfen](#)

5.2. Werkstoffangaben



Nr.	Element	Werkstoff
1	Befestigungsschraube M3 (durchgehend)	Edelstahl
2	Spule	Epoxid
3	Ventilgehäuse	PPS
4	Membrane ^{1.)}	FFKM, FKM oder EPDM
5	Ventilgehäuse ^{1.)}	PEEK, PPS oder PVDF
6	Flanschdichtung ^{1.)}	FFKM, FKM oder EPDM

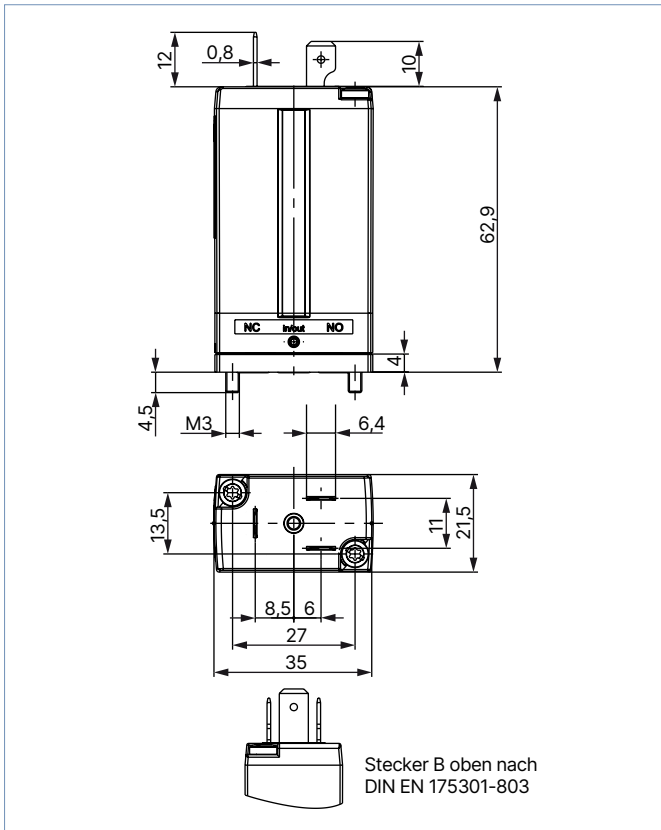
1.) Medienberührend

6. Abmessungen

6.1. Flanschvariante mit Steckerfahne Form B

Hinweis:

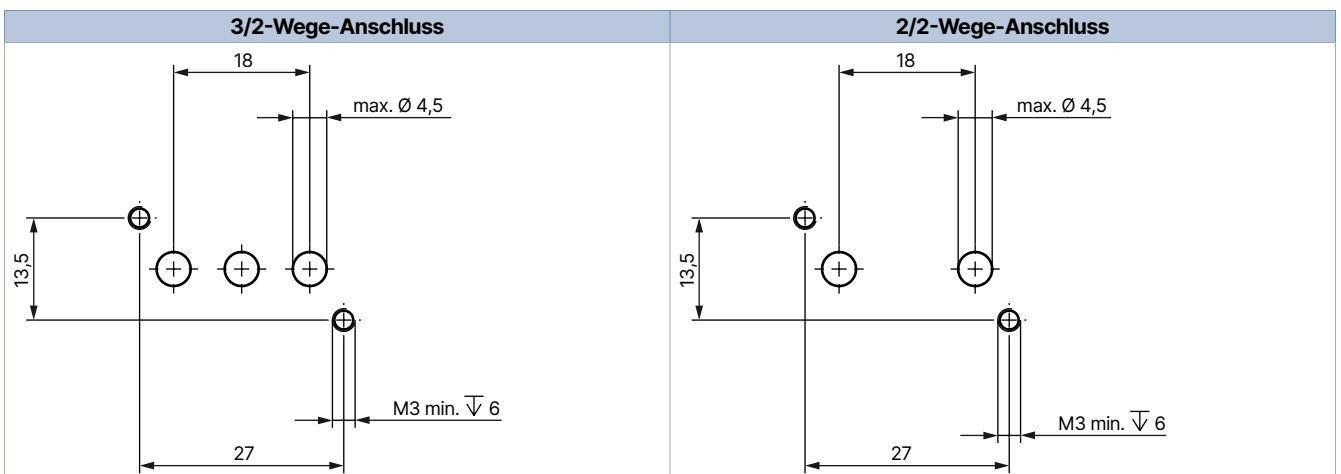
Angaben in mm



6.2. Bürkert Flanschbild (22 × 35 mm)

Hinweis:

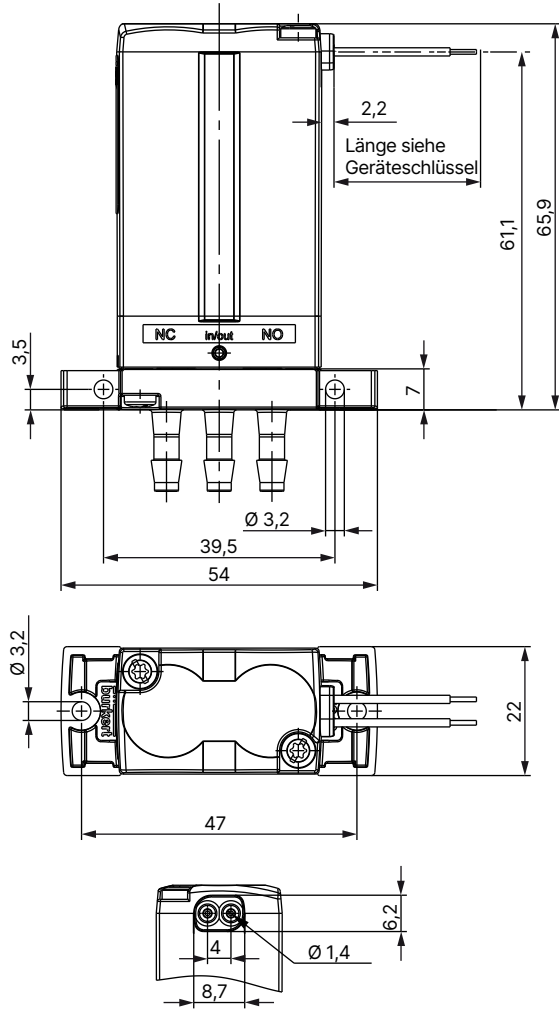
Angaben in mm



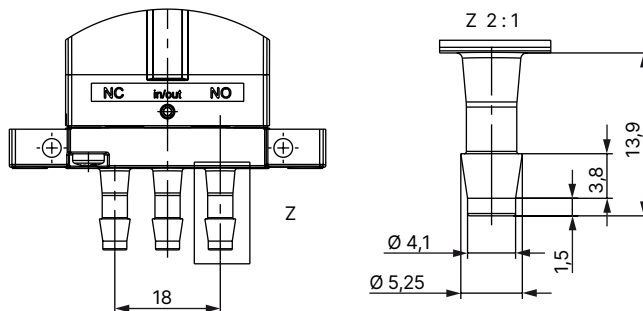
6.4. Schlauchstutzenvariante mit Litze

Hinweis:

Angaben in mm



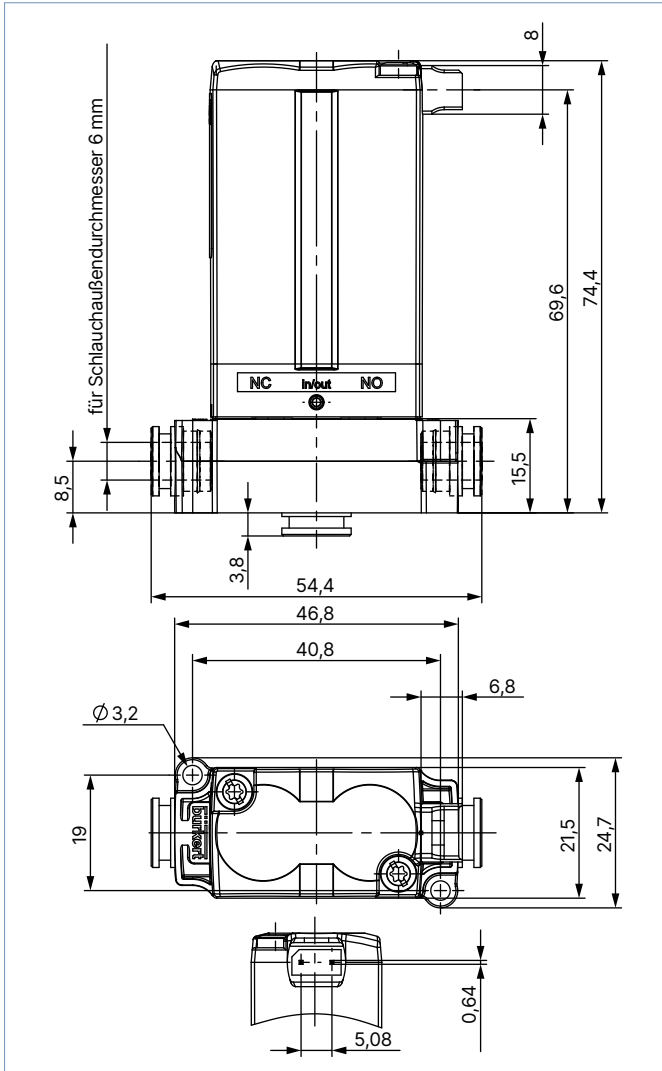
Abmessungen Schlauchstutzen



6.5. Schlauchsteckverbinder mit Rechteckstecker Typ 2505

Hinweis:

Angaben in mm



7. Bestellinformationen

7.1. Bürkert eShop



Bürkert eShop – Bequem bestellt und schnell geliefert

Sie möchten Ihr gewünschtes Bürkert Produkt oder Ersatzteil schnell finden und direkt bestellen? Unser Onlineshop ist rund um die Uhr für Sie erreichbar. Melden Sie sich gleich an und nutzen Sie die Vorteile.

[Jetzt online einkaufen](#)

7.2. Bürkert Produktfilter

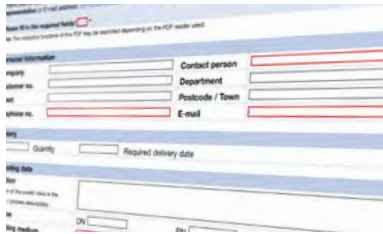


Bürkert Produktfilter – Schnell zum passenden Produkt

Sie möchten anhand Ihrer technischen Anforderungen einfach und bequem selektieren? Nutzen Sie den Bürkert Produktfilter und finden Sie unseren passenden Artikel für Ihre Anwendung.

[Jetzt Produkte filtern](#)

7.3. Bürkert Produkthanfrage-Formular



Bürkert Produkthanfrage-Formular – Ihre Anfrage schnell und kompakt

Sie möchten anhand Ihrer technischen Anforderungen eine gezielte Produkthanfrage stellen? Nutzen Sie hierfür unser Produkthanfrage-Formular. Dort finden Sie alle für Ihren Bürkert Ansprechpartner relevanten Informationen. So können wir Sie optimal beraten.

[Jetzt Formular ausfüllen](#)

DTS 1000170658 DE Version: Q Status: RL (released | freigegeben | valide) printed: 07.05.2026

7.4. Bestelltabelle

Standardvariante

Hinweis:

- 2 x Befestigungsschrauben M3 × 65 für Flanschvarianten sind im Lieferumfang enthalten.
- Steckverbinder für Rechteckstecker und Steckerfahne Form B sind nicht im Lieferumfang enthalten und müssen separat bestellt werden, siehe „7.5. Bestelltabelle Zubehör“ auf Seite 15.
- Weitere Varianten sind auf Anfrage erhältlich.

Wirkungsweise	Leitungsanschluss	Nennweite	Q _{Nn} - Wert Luft ¹⁾	K _v - Wert Wasser ²⁾	Spannung/ Frequenz	Druckbereich	Max. Differenzdruck	Gehäusewerkstoff	Dichtwerkstoff	Elektrischer Anschluss	Artikel-Nr.	
		[mm]	[l/min]	[m³/h]								[V/Hz]
WW A 2/2-Wege-Magnetventil Direktwirkend In Ruhestellung geschlossen 	Bürkert Flansch	2	110	0,10	24/DC	Vak...5	5	PPS	EPDM	Litze, 0,5 m	251614	
										Rechteckstecker	250857	
								PEEK	FFKM	Litze, 0,5 m	234350	
										Rechteckstecker	235315	
	PPS	FKM	Litze, 0,5 m	251620								
			Rechteckstecker	251618								
	Bürkert Flansch	3	180	0,17	0,17	12/DC 24/DC	Vak...3	3	PPS	EPDM	Litze, 0,5 m	241727
											Rechteckstecker	242030
									PEEK	FFKM	Stecker Form B	246199
											Litze, 0,5 m	251643
						PVDf	FKM	Litze, 0,5 m	235316			
								Rechteckstecker	230304			
						PPS	FKM	Litze, 0,5 m	235317			
								Rechteckstecker	20104014			
						PEEK	EPDM	Litze, 0,5 m	246382			
								Stecker Form B	251624			
PEEK						FFKM	Litze, 0,5 m	248017				
							Stecker Form B	238616				
PEEK	FKM	Litze, 0,5 m	300356									
		Stecker Form B	251644									
PPS	FKM	Litze, 0,5 m	235319									
		Stecker Form B	242340									
PPS	EPDM	Litze, 0,5 m	238615									
		Stecker Form B	251650									
PEEK	FFKM	Litze, 0,5 m	251613									
		Stecker Form B	235318									
PEEK	FKM	Litze, 0,5 m	251628									
		Stecker Form B	251628									
Schlauchsteckverbinder	Schlauchstutzen	3	180	0,17	24/DC	Vak...3	3	PEEK	FFKM	Litze, 0,5 m	251686	
										Stecker Form B	251686	

DTS 1000170658 DE Version: Q Status: RL (released | freigegeben | valide) printed: 07.05.2026

Wirkungsweise	Leitungsanschluss	Nennweite	Q _{N₀₁} -Wert Wert Luft ^{1.)}	K _v -Wert Wasser ^{2.)}	Spannung/ Frequenz	Druckbereich	Max. Differenzdruck	Gehäusewerkstoff	Dichtwerkstoff	Elektrischer Anschluss	Artikel-Nr.		
		[mm]	[l/min]	[m ³ /h]	[V/Hz]	[bar]	[bar]						
WWT 3/2-Wege-Magnetventil Direktwirkend Durchflussrichtung beliebig Universell 	Bürkert Flansch	2	110	0,10	24/DC	Vak...5	5	PPS	EPDM	Litze, 0,5 m	241889		
										Rechteckstecker	250859		
								PEEK	FFKM	Litze, 0,5 m	234340		
										Rechteckstecker	235320		
	PPS	FKM	Litze, 0,5 m	251630									
			Rechteckstecker	251629									
	Bürkert Flansch	3	180	0,17	12/DC 24/DC	Vak...2	2	PPS	EPDM	Litze, 0,5 m	241726		
										Rechteckstecker	245256		
										Stecker Form B	251645		
										PEEK	FFKM	Litze, 0,5 m	235321
												Rechteckstecker	230305
												Rechteckstecker	235322
								PVDF	PPS	FKM	Litze, 0,5 m	20104015	
											Rechteckstecker	251633	
								G 1/8	PEEK	EPDM	Rechteckstecker	251635	
											Stecker Form B	251634	
											Stecker Form B	251684	
											FFKM	Litze, 0,5 m	245205
	Stecker Form B	251647											
	FKM	Litze, 0,5 m	235325										
Stecker Form B		251638											
PPS	FKM	Stecker Form B	251649										
		Litze, 0,5 m	251685										
Schlauchsteckverbinder	PEEK	EPDM	Litze, 0,5 m	251617									
			Rechteckstecker	251617									
			Stecker Form B	251617									
Schlauchstutzen	PEEK	FFKM	Litze, 0,5 m	235323									
			Rechteckstecker	235323									
			Stecker Form B	251637									

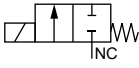
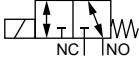
1.) Messung bei + 20 °C, 6 bar am Ventileingang, 1 bar Differenzdruck
 2.) Messung bei + 20 °C, 1 bar am Ventileingang und freiem Auslauf

DTS 1000170658 DE Version: Q Status: RL (released | freigegeben | valide) printed: 07.05.2026

Variante mit Zulassungen und Konformitäten

Hinweis:

- Alle Ventile verfügen über einen Dichtwerkstoff aus EPDM.
- 2 x Befestigungsschrauben M3 × 65 für Flanschvarianten sind im Lieferumfang enthalten.
- Steckverbinder für Rechteckstecker und Steckerfahne Form B sind nicht im Lieferumfang enthalten und müssen separat bestellt werden, siehe „7.5. Bestelltabelle Zubehör“ auf Seite 15.
- Weitere Varianten sind auf Anfrage erhältlich.

Wirkungsweise	Leitungsanschluss	Nennweite	Q _{ln} -Wert Luft ¹⁾	K _v -Wert Wasser ²⁾	Spannung/Frequenz	Druckbereich	Max. Differenzdruck	Gehäusewerkstoff	Elektrischer Anschluss	Konformität	Artikel-Nr.
		[mm]	[l/min]	[m ³ /h]							
WW A 2/2-Wege-Magnetventil Direktwirkend In Ruhestellung geschlossen 	Bürkert Flansch	3	180	0,17	24/DC	Vak...3	3	PPS	Litze, 0,5 m	USP	20113198
								FDA	00324692		
	G 1/8	3	180	0,17	24/DC	Vak...3	3	PEEK	Litze, 0,5 m	USP	20113196
								FDA	20113840		
WW T 3/2-Wege-Magnetventil Direktwirkend Durchflussrichtung beliebig Universell 	Bürkert Flansch	3	180	0,17	24/DC	Vak...2	2	PPS	Litze, 0,5 m	USP	20113199
								FDA	20113842		
	G 1/8	3	180	0,17	24/DC	Vak...2	2	PEEK	Litze, 0,5 m	USP	20113197
								FDA	20113841		
G 1/8	3	180	0,17	24/DC	Vak...2	2	PEEK	Litze, 0,5 m	USP	20113201	
							FDA	00300357			

1.) Messung bei + 20 °C, 6 bar am Ventileingang, 1 bar Differenzdruck
 2.) Messung bei + 20 °C, 1 bar am Ventileingang und freiem Auslauf

Weitere Varianten auf Anfrage	
 Elektrischer Anschluss <ul style="list-style-type: none"> • Gerätesteckdose gemäß DIN 43650 Form B (Industriestandard) • Litzen 	 Werkstoff Weitere Gehäuse- und Dichtwerkstoffe auf Anfrage
 Zulassung Weitere Informationen entnehmen Sie dem Kapitel „4. Zulassungen und Konformitäten“ auf Seite 5.	

DTS 1000170658 DE Version: Q Status: RL (released | freigegeben | valide) printed: 07.05.2026

7.5. Bestelltabelle Zubehör

Rechtecksteckverbinder Typ 2505

Hinweis:

Für weitere Varianten siehe Datenblatt **Typ 2505** ▶

Zubehör	Beschreibung	Artikel-Nr.
	Gerätesteckdose 10 mm mit Kabel, 2-polig, Rechteckstecker, gerade, Kabellänge: 3 m (Typ 2505)	252572
	Gerätesteckdose 10 mm mit Kabel, 2-polig, Rechteckstecker, gerade, Kabellänge: 5 m (Typ 2505)	255194
	Gerätesteckdose 10 mm mit Kabel, 2-polig, Rechteckstecker, gerade, Kabellänge: 0,3 m (Typ 2505)	644068
	Gerätesteckdose 10 mm mit Kabel, 2-polig, Rechteckstecker, gerade, Kabellänge: 0,6 m (Typ 2505)	162144
	Gerätesteckdose 10 mm, 2-polig, Rechteckstecker, gerade (Typ 2505)	644067

Gerätesteckdose Typ 2507, Steckerform B gemäß Industriestandard

Hinweis:

- Angaben in mm
- Zum Lieferumfang der Gerätesteckdose gehören eine Flachdichtung und eine Befestigungsschraube.
- Weitere Informationen zur Gerätesteckdose entnehmen Sie dem Datenblatt für **Typ 2507** ▶.

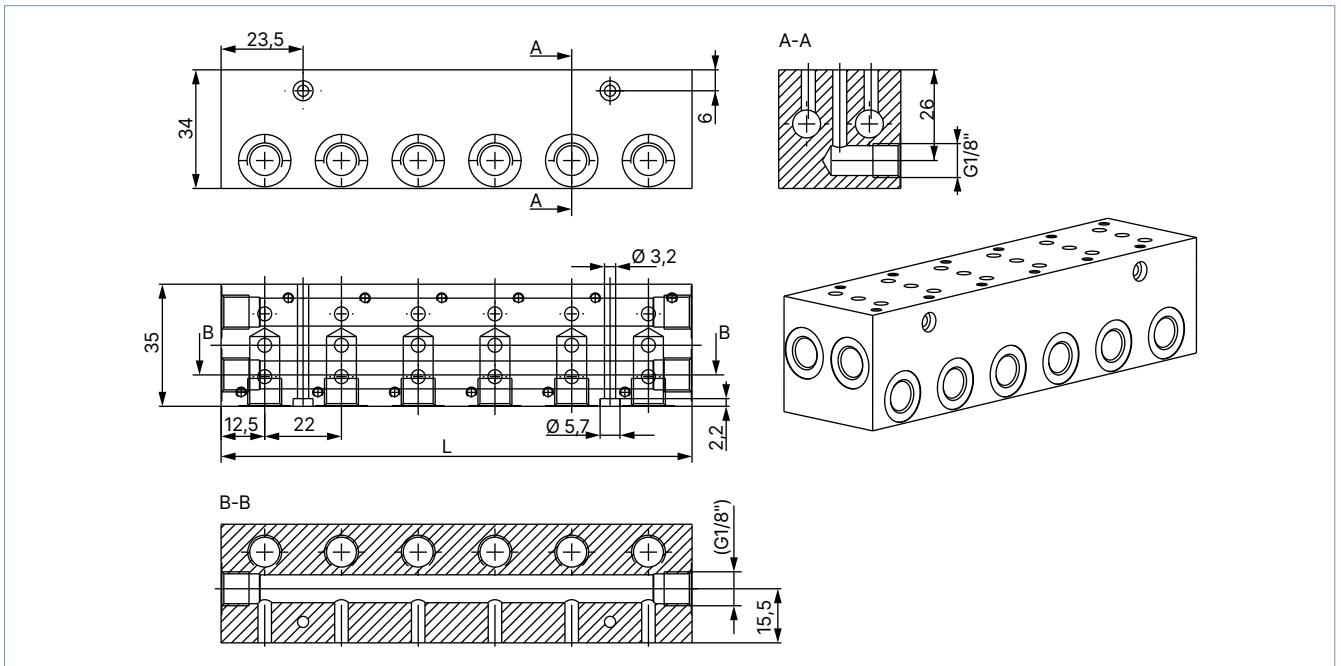
Gerätesteckdose	Abmessungen	Variante	Spannung	Artikel-Nr.
		Ohne Beschaltung (Standard)	2...250 V AC/DC	423845
		Mit LED	24 V AC/DC	423849
		Mit LED und Freilaufdiode	24 V AC/DC	423851
		Mit Gleichrichter, LED und Varistor	24 V AC/DC	423853

DTS 1000170658 DE Version: Q Status: RL (released | freigegeben | valide) printed: 07.05.2026

Mehrfach-Anschlussplatten für Bürkert Flanschbild, 3-Wege

Hinweis:

- Angaben in mm
- Leitungsanschluss: G 1/8
- Werkstoff: Aluminium (schwarz eloxiert)
- Auf Schraubenüberstand achten.
- Weitere Varianten sind auf Anfrage erhältlich.



Anschlussplatte	L [mm]	Artikel-Nr.
2-fach	47	669571
3-fach	69	672633
4-fach	91	669572
5-fach	113	672661
6-fach	135	669570
10-fach	223	672660

DTS 1000170658 DE Version: Q Status: RL (released | freigegeben | valide) printed: 07.05.2026