



## 带隔离膜片的二位二通和二位三通 TwinPower 摇臂电磁阀

- 22 mm 宽超紧凑结构设计，最大公称直径 DN3.0
- 介质隔离，耐化学阻抗性高
- 回路功能 NC、NO 和三通（通用）
- 摇臂原理，背压密封
- 内容积小，极好的可清洗性

数据表中所述的产品型号可能与产品介绍及说明中的产品型号有所不同。

### 可与以下产品组合使用

	<p><b>2505 型</b> 适合 Bürkert 微型电磁阀的插口，10 mm 宽</p>	▶
	<p><b>2507 型</b> 电气连接插头，B 型插头符合工业标准</p>	▶

### 型号说明

直动式介质隔离的二位二通和二位三通摇臂电磁阀，适用于医疗分析技术、食品行业以及化学工业中的腐蚀性液体和气体，对这些介质进行定量添加、灌装、混合与分配。介质只与流体腔室和密封材质（主要是隔离膜片）接触。该阀基于 Burkert 经典的摇臂技术设计，采用了新型的双电源驱动的执行机构、坚固的拧入式连接和 22 mm 的安装宽度，可满足最高的应用需求。具有高背压密封性，良好的冲洗能力和低内容积的特点。6628 型有多种管路连接方式可选，可完美地适用于各种应用场合。

## 内容

<b>1. 常规技术参数</b>	<b>3</b>
<b>2. 产品版本</b>	<b>4</b>
<b>3. 回路功能</b>	<b>4</b>
<b>4. 认证和符合性</b>	<b>5</b>
4.1. 一般说明 .....	5
4.2. 符合性 .....	5
4.3. 标准 .....	5
4.4. 食品和饮料/卫生 .....	5
<b>5. 材料</b>	<b>6</b>
5.1. Bürkert resistApp .....	6
5.2. 材料说明 .....	6
<b>6. 尺寸</b>	<b>7</b>
6.1. 底板版本带 B 型插头 .....	7
6.2. Bürkert 底板式 (22×35 mm) .....	7
6.3. 螺纹接口版本, 带 2505 型矩形插头 .....	8
6.4. 插管连接版本带飞线 .....	9
6.5. 软管接头带 2505 型矩形插头 .....	10
<b>7. 订货信息</b>	<b>11</b>
7.1. Bürkert 网上商店 .....	11
7.2. Bürkert 产品选型 .....	11
7.3. Bürkert 产品咨询表 .....	11
7.4. 订货表 .....	12
具有认证和符合性的版本 .....	14
7.5. 附件订货表 .....	15
2505 型矩形电气连接插头 .....	15
2507 型电气连接插头, B 型插头符合工业标准 .....	15
多通道汇流板, 适用于 Bürkert 底板式, 三通 .....	16

## 1. 常规技术参数

产品特征	
尺寸	更多信息, 请参见章节“6. 尺寸”在第 7 页
<b>材质</b>	
密封件	FFKM、FKM 或 EPDM
阀体	PEEK、PPS 或 PVDF (PP 可按需提供)
手动开关	可按需提供
内容积	Bürkert 底板: 280 µl 起 插管连接: 500 µl 起 螺纹阀体: 500 µl 起
飞线版本的最小弯曲半径	一次弯曲: 5 mm 多次弯曲: 8 mm
公称直径	DN 2.0 (真空...5 bar) DN 3.0 (真空...3 bar)
回路功能	A、B 和 T 更多信息, 请参见章节“3. 回路功能”在第 4 页
性能数据	
切换时间 <sup>1)</sup>	打开: 约 25 ms (压力增加 0–10%) 关闭: 约 25 ms (压力下降 100–90%)
电气参数	
工作电压	12 V DC、24 V DC (其他电压规格可按需提供)
负载周期	连续运行 100% ED
标称功率	5 W (其他功率可按需提供, 可提供带内部功率降低功能的版本)
电压允差 <sup>2)</sup>	±10%
介质参数	
工作介质	耐受中性和腐蚀性气体与液体 (参见章节“5.1. Bürkert resistApp”在第 6 页)
介质温度	FKM: 0 °C–+55 °C FFKM: +10 °C–+55 °C EPDM: -10 °C–+55 °C
粘度	最大 21 mm <sup>2</sup> /s
连接方式	
电气连接	PFA 单股飞线 0.5 mm <sup>2</sup> (AWG20), 长度: 500 mm 插头接线片符合 DIN 43650 B 型适用于 2507 型 ▶ 电气连接插头 2505 型 ▶ 矩形电气连接插头
管路接口	Bürkert 底板 (22×35 mm) G 1/8 英寸 NPT 1/8 英寸 插管连接 (5/32 英寸) 软管接头 (软管外径 6 mm)
认证和符合性	
防护等级	IP54 带飞线或 2507 型 ▶ 电气连接插头 IP30 带 2505 型 ▶ 矩形电气连接插头
食品和饮料/卫生	FDA (仅 EPDM 密封材料可按需提供) 符合 USP 第 87/88 章第 VI 级标准的产品可按需提供, 仅限使用 PPS/PEEK 阀体材料和 EPDM 密封材料 更多信息, 请参见章节“4.4. 食品和饮料/卫生”在第 5 页
环境与安装	
安装位置	任意, 建议执行机构向上
环境温度	FKM: 0 °C–+55 °C FFKM: +10 °C–+55 °C EPDM: -10 °C–+55 °C

1.) 在 +20 °C、阀门出口处 2 bar 压力下测量, 依据 DIN ISO 12238:2001 标准

2.) 最大允许残余波纹度

## 2. 产品版本



## 3. 回路功能

**注意:**  
其他作用方式可按需提供。

符号	说明
	<b>作用方式 A (WW A)</b> 二位二通电磁阀 直动式 在断电位置关闭
	<b>作用方式 B (WW B)</b> 二位二通电磁阀 直动式 在断电位置打开
	<b>作用方式 T (WW T)</b> 二位三通电磁阀 直动式 任意流向 通用

## 4. 认证和符合性

### 4.1. 一般说明

- 查询时，必须指出以下所述认证或符合性。只有这样，我们才能确保产品满足所有规定的性能。
- 并非所有可订购的设备版本都会提供以下所述认证或符合性。

### 4.2. 符合性

根据欧盟符合性声明，产品符合欧盟指令。

### 4.3. 标准

用于证明其符合欧盟指令的适用标准可以在欧盟型式检验证书和/或欧盟符合性声明中找到。

### 4.4. 食品和饮料/卫生

符合性	说明
FDA	<b>FDA——《联邦法规汇编》（适用于版本代码 PL03）</b> 根据制造商的声明，所有与介质接触的材料均符合 FDA（美国食品药品监督管理局）公布的《联邦法规汇编》。
USP	<b>美国药典委员会 (USP)（适用于版本代码 PL04）</b> 根据制造商的声明，所有与介质接触的材料都具有生物相容性。

## 5. 材料

### 5.1. Bürkert resistApp

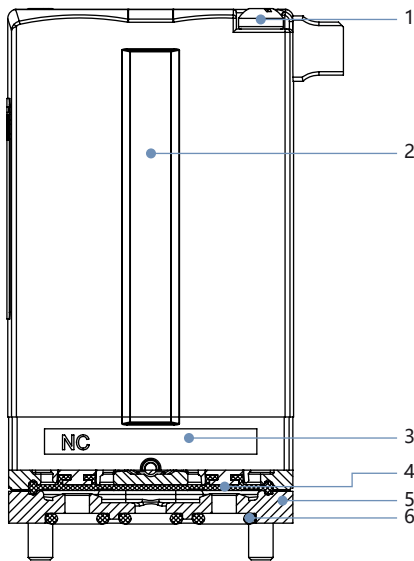


#### Bürkert resistApp——耐化学性表

您想在个人应用情况下保证材料的可靠性和耐久性吗？在我们的网页上或在 resistApp 中验证您的介质和材料组合。

[立即检验耐化学性](#)

### 5.2. 材料说明



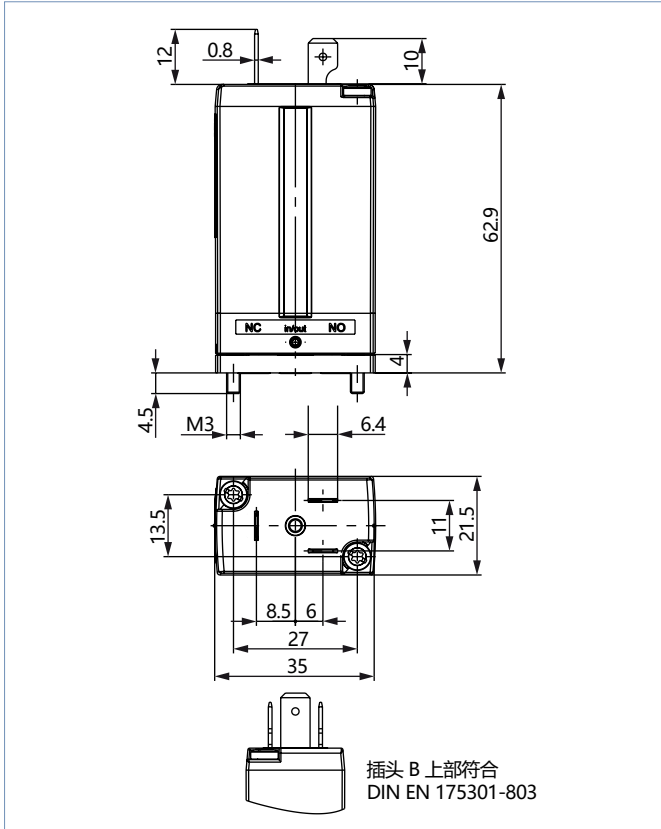
编号	元件	材质
1	M3 固定螺钉 (连续)	不锈钢
2	线圈	环氧树脂
3	阀体	PPS
4	膜片 <sup>1)</sup>	FFKM、FKM 或 EPDM
5	阀体 <sup>1)</sup>	PEEK, PPS 或 PVDF
6	底板密封件 <sup>1)</sup>	FFKM、FKM 或 EPDM

1.) 与介质接触

## 6. 尺寸

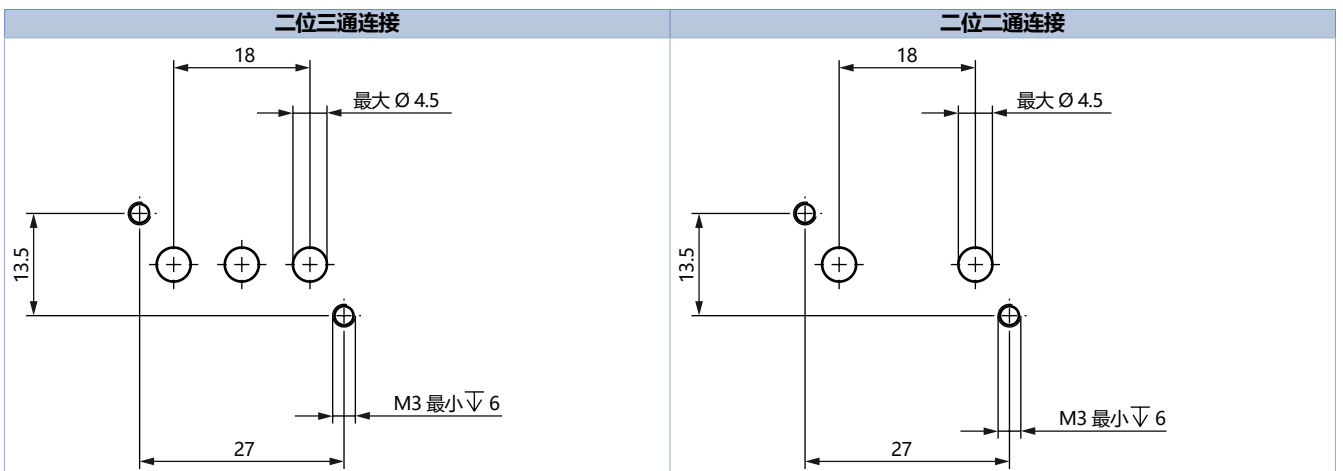
### 6.1. 底板版本带 B 型插头

注意：  
尺寸 mm



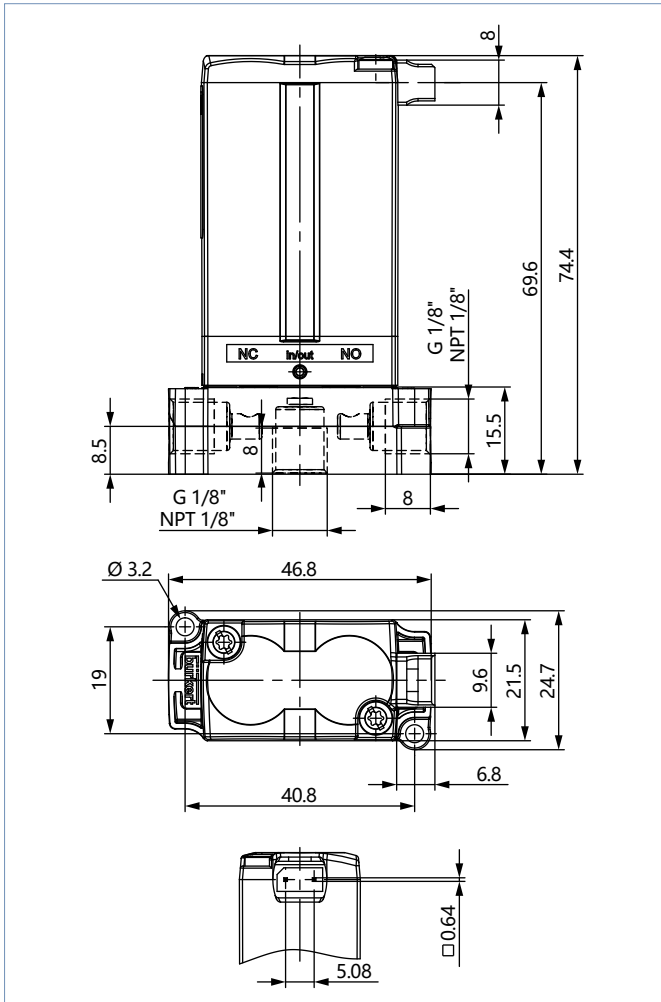
### 6.2. Bürkert 底板式 (22×35 mm)

注意：  
尺寸 mm



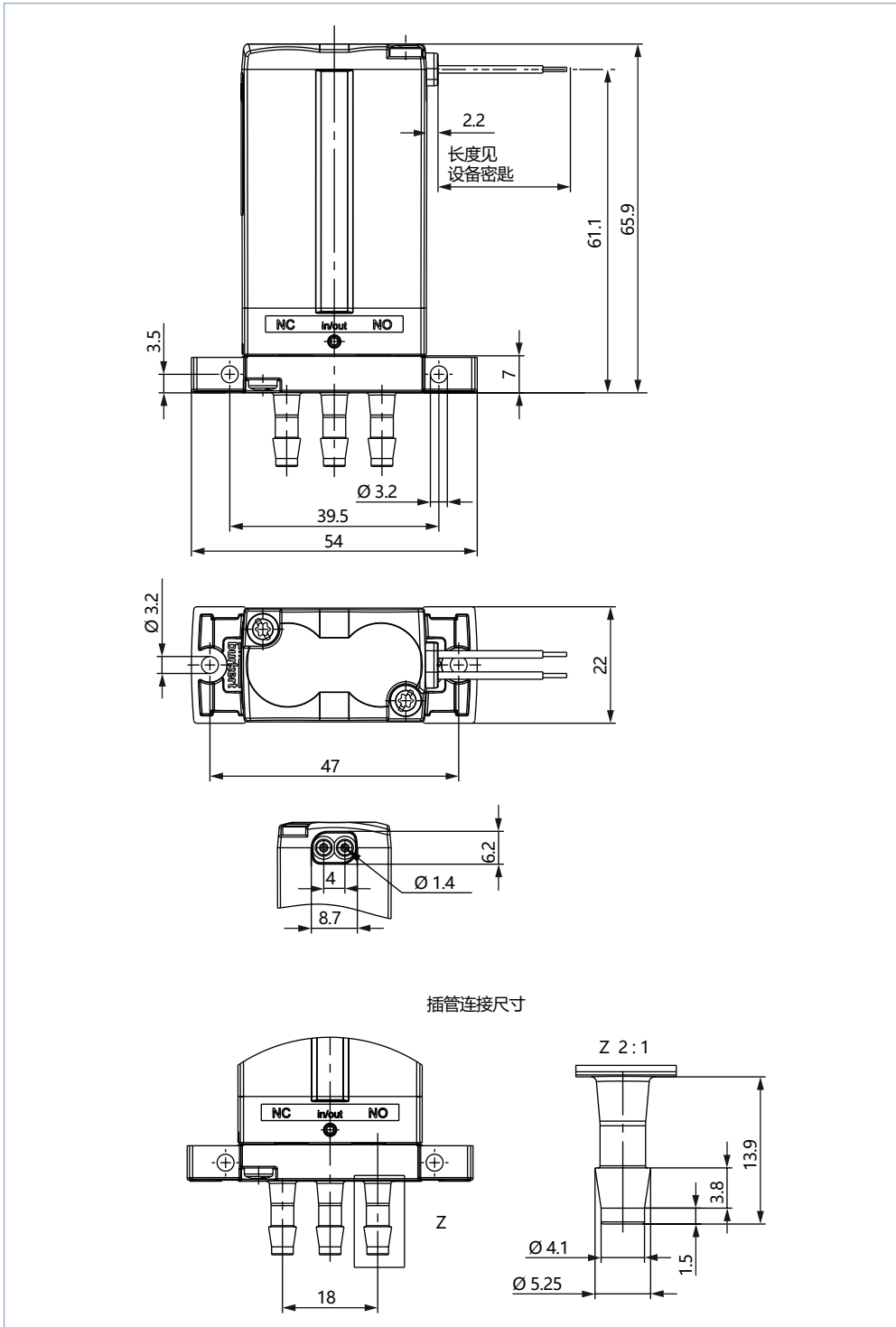
### 6.3. 螺纹接口版本, 带 2505 型矩形插头

注意:  
尺寸 mm



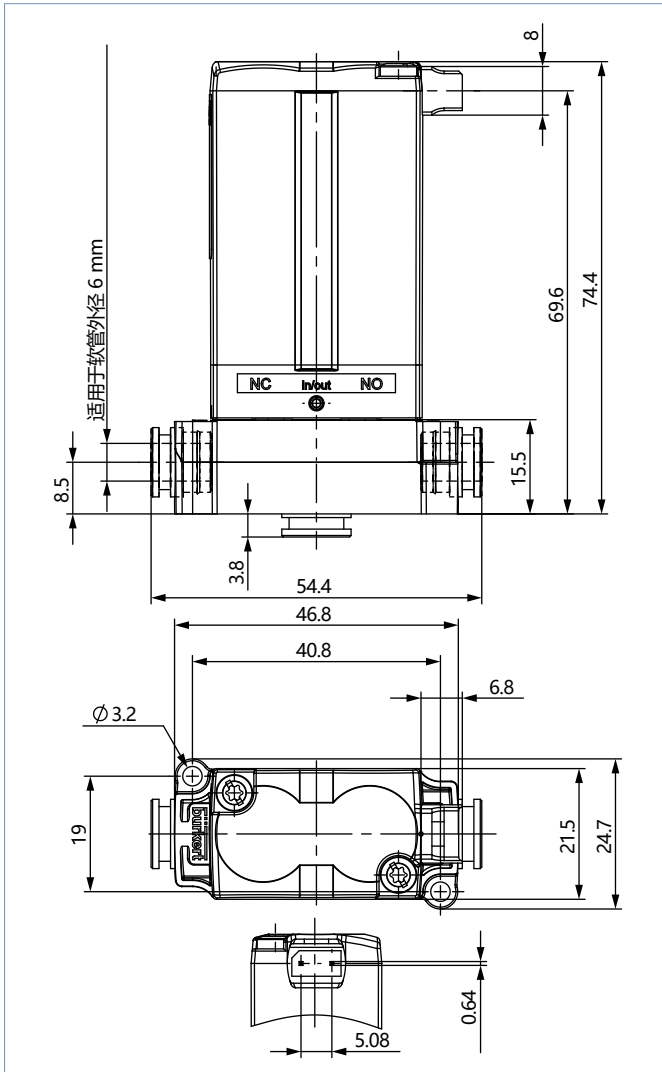
6.4. 插管连接版本带飞线

注意:  
尺寸 mm



## 6.5. 软管接头带 2505 型矩形插头

注意:  
尺寸 mm



## 7. 订货信息

### 7.1. Bürkert 网上商店



#### Bürkert 网上商店——轻松订购、快速送达

您想快速查找并直接订购您所需的 Bürkert 产品或备件吗？我们的网上商店全天 24 小时开放。立即注册享受便利。

[立即在线订购](#)

### 7.2. Bürkert 产品选型

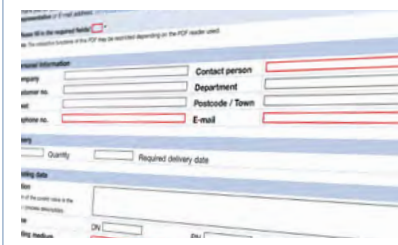


#### Bürkert 产品选型——快速找到合适的产品

您想要基于您的技术需求选择合适的产品吗？利用 Bürkert 产品选型，查找匹配您应用的合适产品。

[立即筛选产品](#)

### 7.3. Bürkert 产品咨询表



#### Bürkert 产品咨询表，让您快速便捷地咨询

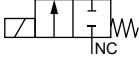
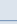
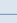
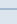
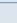
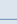
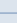
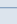
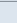
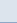
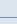

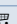
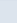
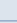
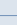
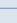
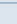
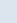
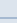
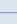
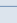
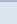
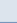
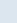
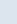
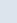

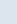
您希望基于您的技术要求有针对性地提出产品咨询吗？为此，可使用我们的产品咨询表。在那里您可以找到与您的 Bürkert 联系人相关的所有信息。这样我们就为您提供最佳建议。


[立即填写表格](#)

## 7.4. 订货表

### 注意:

- 2 个适用于底板版本的固定螺钉 M3 x 65 包含在供货范围内。
- 矩形插头的插拔连接器和 B 型插头接线片不包含在供货范围内，必须单独订购，参见“7.5. 附件订货表”在第 15 页。
- 其他版本可按需提供。

作用方式	管道接口	公称直径	Q <sub>Nn</sub> 值 (空气) <sup>1.)</sup>	K <sub>v</sub> 值 (水) <sup>2.)</sup>	电压/频率	压力范围	最大压力差	阀体材料	密封材料	电气连接	订货号						
		[mm]	[l/min]	[m <sup>3</sup> /h]	[V/Hz]	[bar]	[bar]										
<b>WW A</b> 二位二通电磁阀 直动式 在断电位置关闭 	Bürkert 底板	2	110	0.10	24/DC	真空...5	5	PPS	EPDM	飞线, 0.5 m	251614 						
										矩形插头	250857 						
								PEEK	FFKM	飞线, 0.5 m	234350 						
										矩形插头	235315 						
	PPS	FKM	飞线, 0.5 m	251620 													
			矩形插头	251618 													
	Bürkert 底板	3	180	0.17	12/DC 24/DC	真空...3	3	PPS	EPDM	飞线, 0.5 m	241727 						
										矩形插头	242030 						
										B 型插头	251643 						
										PEEK	FFKM	飞线, 0.5 m	235316 				
												矩形插头	230304 				
												20104014 					
								PVDF	FKM	飞线, 0.5 m	246382 						
										矩形插头	251624 						
								PPS	FKM	飞线, 0.5 m	248017 						
										B 型插头	238616 						
G 1/8 英寸								3	180	0.17	12/DC 24/DC	真空...3	3	PEEK	EPDM	飞线, 0.5 m	300356 
																B 型插头	251644 
	FFKM	飞线, 0.5 m	235319 														
		FKM	242340 														
		B 型插头	238615 														
	软管接头 插管连接	3	180	0.17	12/DC 24/DC	真空...3	3							PPS	飞线, 0.5 m	251650 	
PEEK								EPDM	251613 								
	3	180	0.17	12/DC 24/DC	真空...3	3	PEEK	FFKM	飞线, 0.5 m	235318 							
									251628 								
									251628 								
<b>WW B</b> 二位二通电磁阀 直动式 在断电位置打开 	Bürkert 底板	3	180	0.17	24/DC	真空...3	3	PEEK	FFKM	飞线, 0.5 m	251686 						

作用方式	管道接口	公称直径	Q <sub>Nn</sub> 值 (空气) <sup>1.)</sup>	K <sub>v</sub> 值 (水) <sup>2.)</sup>	电压/频率	压力范围	最大压力差	阀体材料	密封材料	电气连接	订货号								
		[mm]	[l/min]	[m <sup>3</sup> /h]	[V/Hz]	[bar]	[bar]												
<b>WW T</b> 二位三通电磁阀 直动式 任意流向 通用 	Bürkert 底板	2	110	0.10	24/DC	真空...5	5	PPS	EPDM	飞线, 0.5 m	241889								
										矩形插头	250859								
								PEEK	FFKM	飞线, 0.5 m	234340								
									PPS	FKM	飞线, 0.5 m	251630							
											矩形插头	251629							
		Bürkert 底板	3	180	0.17	12/DC	真空...2	2	PPS	EPDM	飞线, 0.5 m	241726							
	24/DC											矩形插头	245256						
												B 型插头	251616						
												12/DC			PEEK	FFKM	飞线, 0.5 m	235321	
												24/DC						矩形插头	230305
																			235322
															PVDF			20104015	
															PPS	FKM	飞线, 0.5 m	251633	
																		矩形插头	251635
																		B 型插头	251634
						G 1/8 英寸											飞线, 0.5 m	251684	
																			飞线, 0.5 m
											251638								
										B 型插头	251649								
								PPS		飞线, 0.5 m	251685								
												251617							
												235323							
	软管接头 插管连接							PEEK	EPDM		251637								

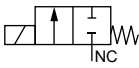
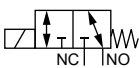
1.) 在 +20 °C、阀门入口处 6 bar 压力及 1 bar 压力下测量

2.) 在 +20 °C、阀门入口和自由出口处 1 bar 压力时测量

### 具有认证和符合性的版本

#### 注意:



- 所有阀门均采用 EPDM 密封材料。
- 2 个适用于底板连接版本的固定螺钉 M2.5 包含在供货范围内。
- 矩形插头的插拔连接器和 B 型插头接线片不包含在供货范围内，必须单独订购，参见“7.5. 附件订货表”在第 15 页。
- 其他版本可按需提供。

作用方式	管道接口	公称直径	Q <sub>Nn</sub> 值 (空气) <sup>2.)</sup>	K <sub>v</sub> 值 (水) <sup>1.)</sup>	电压/频率	压力范围	最大压力差	阀体材料	电气连接	符合性	订货号
		[mm]	[l/min]	[m <sup>3</sup> /h]							
<b>WW A</b> 二位三通电磁阀 直动式 在断电位置关闭 	Bürkert 底板	3	180	0.17	24/DC	真空...3	3	PPS	飞线, 0.5 m	USP	20113198 冫
								FDA			00324692 冫
	G 1/8	3	180	0.17	24/DC	真空...3	3	PEEK	飞线, 0.5 m	USP	20113196 冫
								FDA			20113840 冫
<b>WW T</b> 二位三通电磁阀 直动式 任意流向 通用 	Bürkert 底板	3	180	0.17	24/DC	真空...2	2	PPS	飞线, 0.5 m	USP	20113199 冫
								FDA			20113842 冫
	G 1/8	3	180	0.17	24/DC	真空...2	2	PEEK	飞线, 0.5 m	USP	20113197 冫
								FDA			20113841 冫
									USP	20113201 冫	
										FDA	00300357 冫

1.) 在 +20 °C、阀门入口处 6 bar 压力及 1 bar 压力差下测量

2.) 在 +20 °C、阀门入口和自由出口处 1 bar 压力时测量

### 其他版本可按需提供




 <b>电气连接</b> <ul style="list-style-type: none"> <li>• 电气连接插头符合 DIN 43650 B 型 (工业标准)</li> <li>• 飞线</li> </ul>	 <b>材料</b> <p>更多阀体材料和密封材料可按需提供</p>
 <b>认证</b> <p>更多信息, 参见章节“4. 认证和符合性”在第 5 页。</p>	

## 7.5. 附件订货表

### 2505 型矩形电气连接插头

#### 注意:


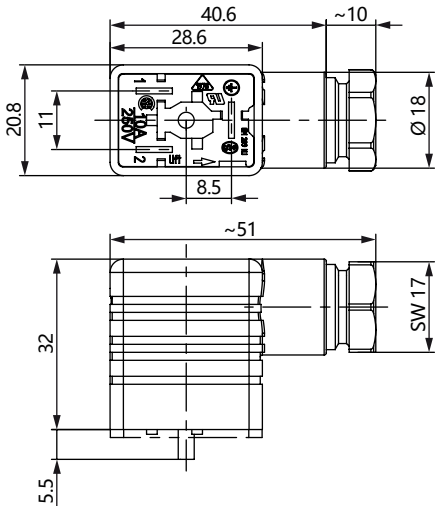
更多版本, 参见 **2505 型** ▶ 数据表。

附件	说明	订货号
	电气连接插头 10 mm 带电缆, 2 针, 矩形插头, 直式, 电缆长度: 3 m (2505 型)	252572 𠄎
	电气连接插头 10 mm 带电缆, 2 针, 矩形插头, 直式, 电缆长度: 5 m (2505 型)	255194 𠄎
	电气连接插头 10 mm 带电缆, 2 针, 矩形插头, 直式, 电缆长度: 0.3 m (2505 型)	644068 𠄎
	电气连接插头 10 mm 带电缆, 2 针, 矩形插头, 直式, 电缆长度: 0.6 m (2505 型)	162144 𠄎
	电气连接插头 10 mm, 2 针, 矩形插头, 直式 (2505 型)	644067 𠄎

### 2507 型电气连接插头, B 型插头符合工业标准

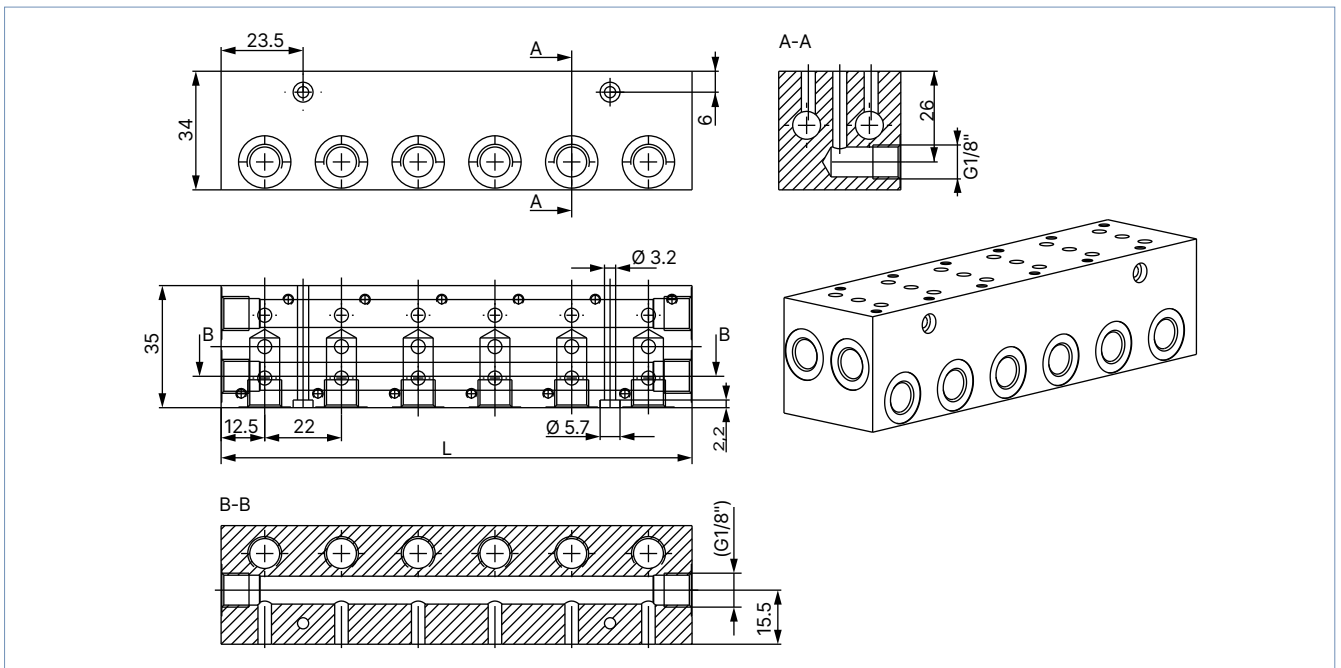
#### 注意:


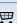



- 尺寸 mm。
- 电气连接插头的供货范围包括平垫片和固定螺钉。
- 有关电气连接插头的更多信息, 请参见 **2507 型** ▶ 数据表。

电气连接插头	尺寸	版本	电压	订货号
		无接线 (标准)	2–250 V AC/DC	423845 𠄎
		带 LED	24 V AC/DC	423849 𠄎
		带有 LED 和自振荡二极管	24 V AC/DC	423851 𠄎
		带整流器、LED 和压敏电阻	24 V AC/DC	423853 𠄎

**多通道汇流板, 适用于 Bürkert 底板式, 三通**
**注意:**

- 尺寸 mm。
- 管道接口 G 1/8 英寸。
- 材料铝 (黑色阳极氧化)。
- 注意螺钉突出部分。
- 其他版本可按需提供。



汇流板	L [mm]	订货号
2 阀底板	47	669571 
3 阀底板	69	672633 
4 阀底板	91	669572 
5 阀底板	113	672661 
6 阀底板	135	669570 
10 阀底板	223	672660 