



2/2- und 3/2-Wege Bürkert TwinPower Wippen-Magnetventil mit Trennmembran

- Für höchste chemische Beständigkeitanforderungen
- Ultrakompaktbauweise durch Bürkert Twinpower-Antrieb mit 16 mm Anreihmaß
- DN 2,0 (3 bar) und DN 3,0 (2 bar)
- Integrierte Hit-and-Hold Elektronik
- Hohe Rückdruckdichtheit mit hervorragender Spülbarkeit

Im Datenblatt beschriebene Produktvarianten können von der Produktdarstellung und -beschreibung abweichen.

Kombinierbar mit



Typ 2505

Gerätesteckdose 10 mm für Bürkert Kleinmagnetventile

Typ-Beschreibung

Der Typ 6626 knüpft aus fluidischer Sicht an das bewährte und zuverlässige Wippenprinzip an. Er ermöglicht durch das neuartige Bürkert TwinPower Antriebskonzept eine drastische Reduzierung des Bauraums bei gleichbleibenden Leistungsdaten. So verfügt das nur 16 mm breite mediengetrennte Wippenventil mit 3,0 mm Nennweite und 2 bar Druckfestigkeit über die gleichen Leistungsmerkmale wie ein traditionelles 22 mm Gerät. Zudem reduziert die integrierte Leistungsabsenkung den Energieverbrauch um 75 %. Zusammen mit weiteren konstruktiven Änderungen wurde der Wärmeeintrag in das Medium auf ein Minimum reduziert. Bezüglich der Konstruktion wurde besonderes Augenmerk auf eine exzellente Spülbarkeit sowie eine hohe Zuverlässigkeit gelegt. Durch die Verwendung hochwertiger Materialien eignet sich das 6626 auch für den Umgang mit aggressiven Medien. Das Ventil ist als 2/2-Wege-Version sowie als 3/2-Wege-Version erhältlich.

Phase out

Inhaltsverzeichnis

1. Allgemeine technische Daten	3
2. Produktversionen	4
3. Schaltungsfunktionen	4
4. Zulassungen und Konformitäten	4
4.1. Allgemeine Hinweise.....	4
4.2. Konformität	4
4.3. Normen.....	4
5. Werkstoffe	5
5.1. Bürkert resistApp.....	5
5.2. Werkstoffangaben.....	5
6. Abmessungen	6
6.1. Flanschführung mit Litze.....	6
6.2. Flanschführung mit Rechteckstecker Typ 2505.....	6
6.3. Bürkert Flanschbild (16 × 46 mm)	7
6.4. Schlauchstutzenausführung mit Litze	8
6.5. Gewindeausführung mit Litze.....	9
7. Bestellinformationen	10
7.1. Bürkert eShop	10
7.2. Bürkert Produktfilter	10
7.3. Bürkert Produkthanfrage-Formular	10
7.4. Bestelltabelle	11
7.5. Bestelltabelle Zubehör.....	12
Gerätesteckdose Typ 2505.....	12

Phase out

DTS 1000169437 DE Version: | Status: PO (Phase out) | Phase out | Phase out | printed: 30.01.2025

1. Allgemeine technische Daten

Produkteigenschaften	
Abmessungen	Weitere Informationen entnehmen Sie dem Kapitel „6. Abmessungen“ auf Seite 6.
Werkstoff	
Dichtung	FFKM
Fluidikgehäuse	PEEK oder PPS
Internes Volumen	Bürkert Flansch: ab 550 µl Schlauchstutzen: ab 1100 µl Muffengehäuse: ab 600 µl
Mindestbiegeradius für Litzenversion	Einmalige Biegung: 8 mm Mehrmalige Biegung: 13 mm
Nennweite	DN 2,0 (Vak ¹⁾ ...3 bar DN 3,0 (Vak ¹⁾ ...2 bar
Schaltungsfunktion	A, B und T Weitere Informationen entnehmen Sie dem Kapitel „3. Schaltungsfunktionen“ auf Seite 4.
Leistungsdaten	
Schaltzeit ⁵⁾	Öffnen: ca. 10 ms (Druckaufbau 0...10 %) Schließen: ca. 15 ms (Druckabbau 100...90 %)
Elektrische Daten	
Betriebsspannung ²⁾	12/24 V DC
Einschaltdauer	Dauerbetrieb 100 % ED
Nennleistung	13,6 W Anzugsleistung 3,4 W Halteleistung (interne Leistungsreduzierung)
Schaltfrequenz ⁴⁾	Max. 2 Hz
Spannungstoleranz ³⁾	12 V DC + 10 % / - 5 % 24 V DC ± 10 %
Mediendaten	
Betriebsmedium	Beständig gegen neutrale und aggressive Flüssigkeiten und Gase (siehe Kapitel „5.1. Bürkert resistApp“ auf Seite 5)
Mediumtemperatur	+ 15 °C...+ 50 °C
Viskosität	Max. 21 mm ² /s
Prozess-/Leitungsanschluss & Kommunikation	
Elektrischer Anschluss	PFA-Einzellitzen, 0,5 mm ² (AWG20), Länge 300 mm Rechteckstecker Typ 2505 ▶
Leitungsanschluss	Bürkert-Flansch (16 × 46 mm) Schlauchstutzen UNF 5/16"...24 G 1/8"
Zulassungen und Konformitäten	
Schutzart	IP40 mit Litzen IP30 mit Rechteckstecker Typ 2505 ▶
Umgebung und Installation	
Einbaulage	Beliebig, vorzugsweise Antrieb nach oben
Umgebungstemperatur	+ 15 °C...+ 55 °C

1.) Technisches Vakuum (- 0,3 bar) an NC oder NO, Anschluss am Ventilausgang (COM/OUT) nur nach Absprache

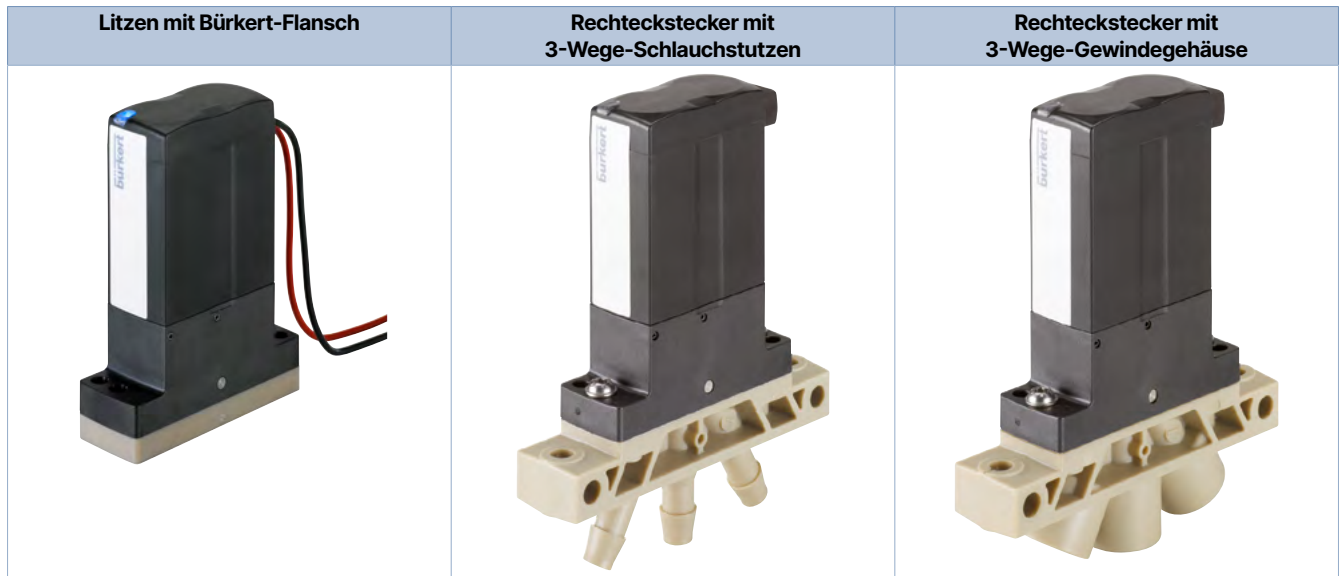
2.) Batteriespannung, Polarität beachten (Litzenversion: rot = +, schwarz = -)

3.) Maximal zulässige Restwelligkeit

4.) Bei Umgebungstemperatur + 20 °C

5.) Messung bei + 20 °C, 2 bar am Ventilausgang gemäß DIN ISO 12238:2001

2. Produktversionen



3. Schaltungsfunktionen

Symbol	Beschreibung
	<p>Wirkungsweise A (WW A) 2/2-Wege-Magnetventil Direktwirkend In Ruhestellung geschlossen</p>
	<p>Wirkungsweise B (WW B) 2/2-Wege-Magnetventil Direktwirkend In Ruhestellung geöffnet</p>
	<p>Wirkungsweise T (WW T) 3/2-Wege-Magnetventil Direktwirkend Durchflussrichtung beliebig In Ruhestellung geschlossen</p>

4. Zulassungen und Konformitäten

4.1. Allgemeine Hinweise

- Die im Folgenden genannten Zulassungen bzw. Konformitäten müssen bei Anfragen zwingend genannt werden. Nur so kann sichergestellt werden, dass das Produkt alle vorgeschriebenen Eigenschaften erfüllt.
- Nicht alle bestellbaren Geräteausführungen können mit den genannten Zulassungen bzw. Konformitäten geliefert werden.

4.2. Konformität

Das Produkt ist konform zu den EU-Richtlinien entsprechend der EU-Konformitätserklärung.

4.3. Normen

Die angewandten Normen, mit denen die Konformität mit den EU-Richtlinien nachgewiesen wird, sind in der EU-Baumusterprüfbescheinigung und/oder der EU-Konformitätserklärung nachzulesen.

5. Werkstoffe

5.1. Bürkert resistApp

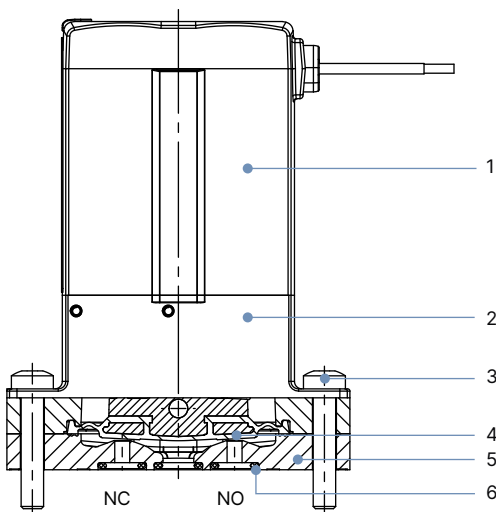


Bürkert resistApp – Beständigkeitstabelle

Sie möchten die Zuverlässigkeit und Langlebigkeit der Werkstoffe in Ihrem individuellen Anwendungsfall sicherstellen? Verifizieren Sie Ihre Kombination aus Medien und Werkstoffen auf unserer Website oder in unserer resistApp.

[Jetzt chemische Beständigkeit prüfen](#)

5.2. Werkstoffangaben



Nr.	Element	Werkstoff
1	Spule	Epoxid
2	Ventilgehäuse	PPS
3	Befestigungsschraube M3	Edelstahl
4	Membrane ^{1.)}	FFKM
5	Fluidikgehäuse ^{1.)}	PEEK oder PPS
6	Flanschdichtung ^{1.)}	FFKM

1.) medienberührend

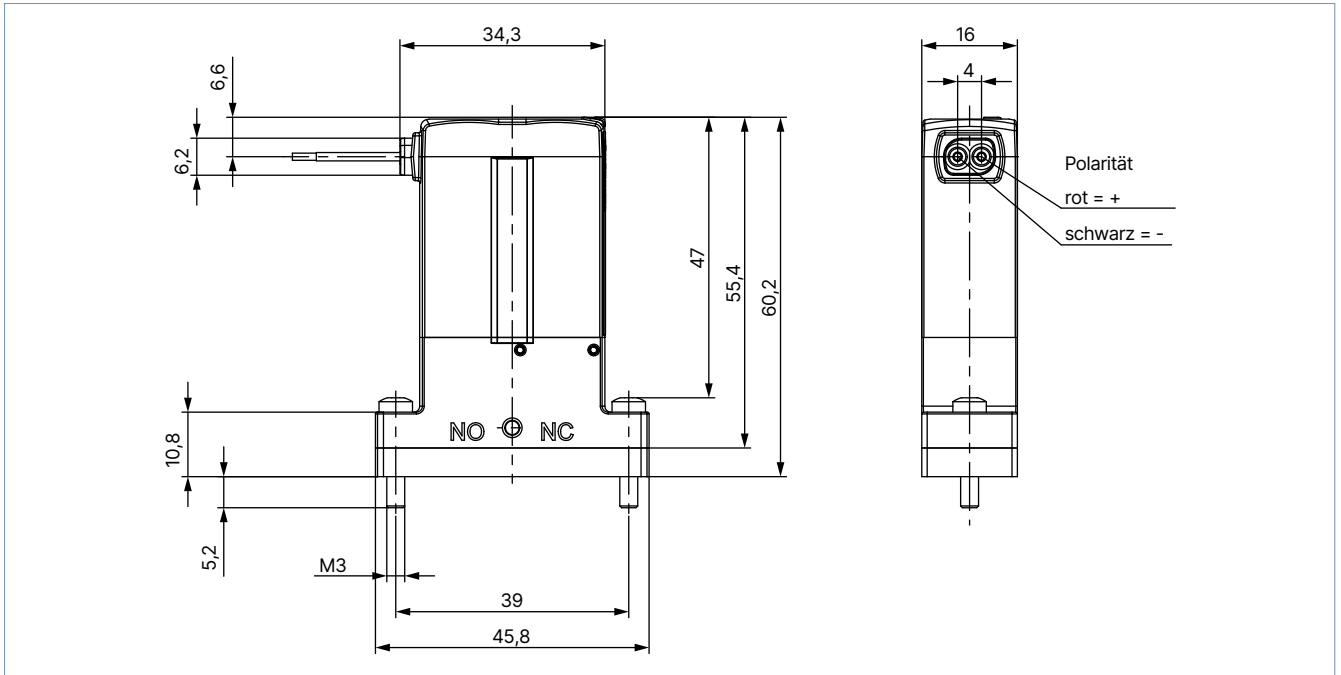
Phase out

6. Abmessungen

6.1. Flanschausführung mit Litze

Hinweis:

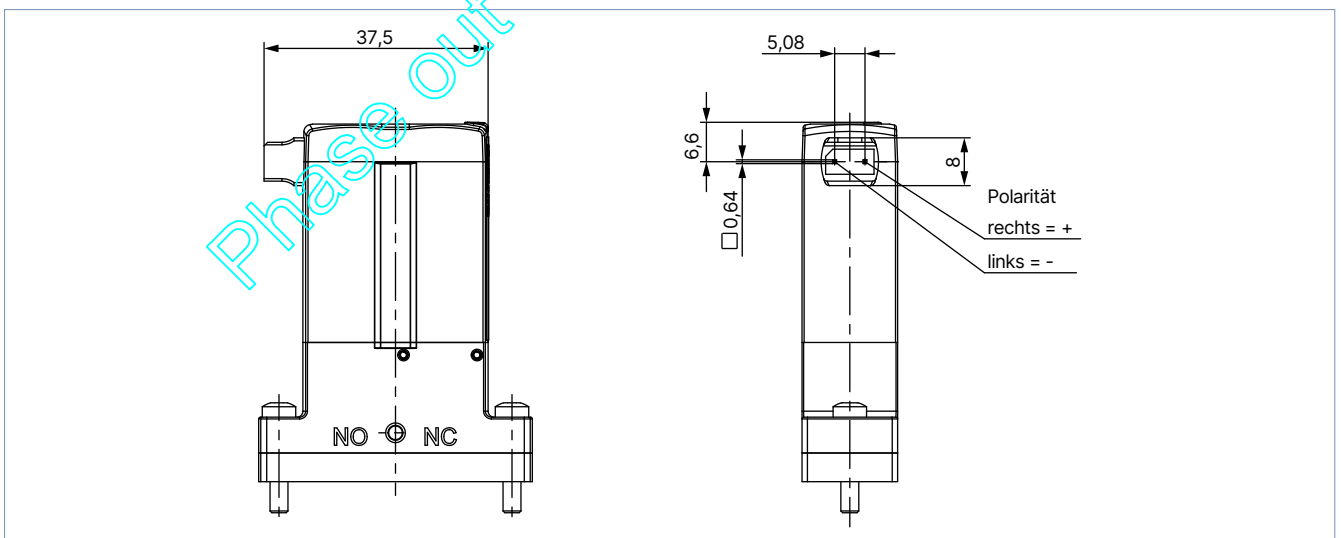
- Angaben in mm
- Polarität beachten



6.2. Flanschausführung mit Rechteckstecker Typ 2505

Hinweis:

- Angaben in mm
- Polarität beachten

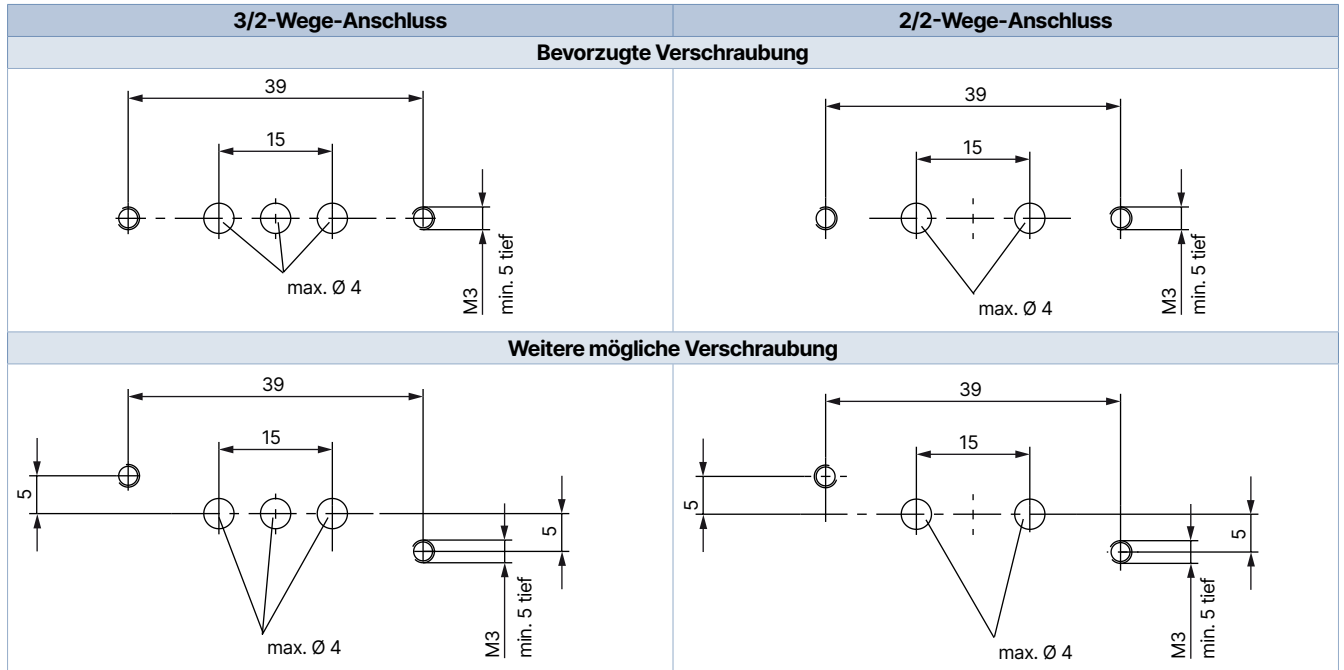


DTS 1000169437 DE Version: | Status: PO (Phase out | Phase out) printed: 30.01.2025

6.3. Bürkert Flanschbild (16 × 46 mm)

Hinweis:

Angaben in mm



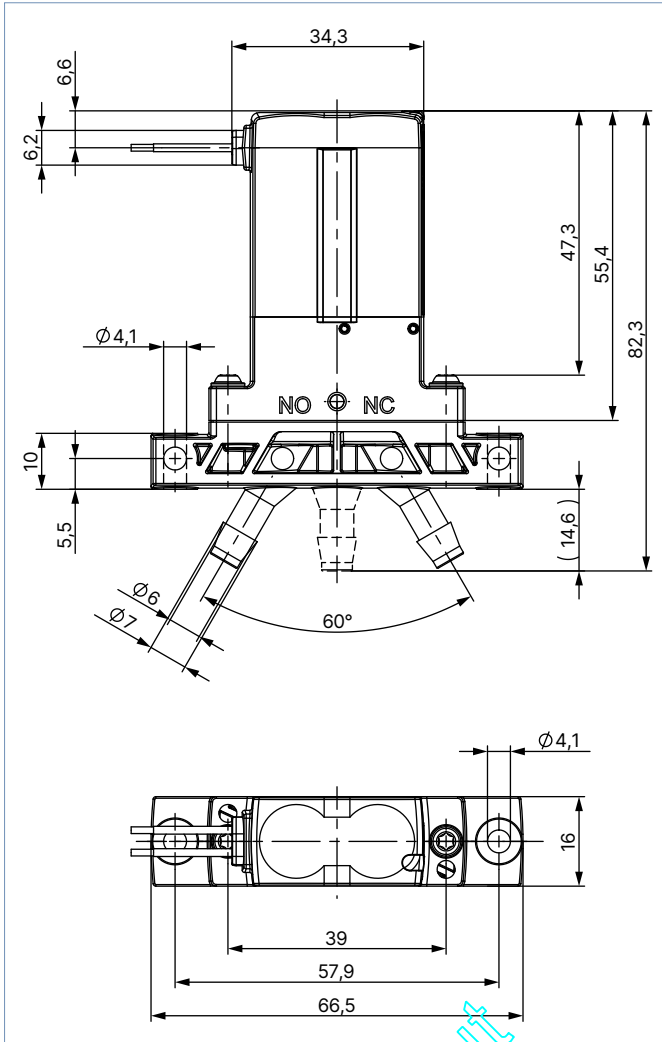
DTS 1000169437 DE Version: I Status: PO (Phase out | Phase out | Phase out) printed: 30.01.2025

Phase out

6.4. Schlauchstutzenausführung mit Litze

Hinweis:

Angaben in mm

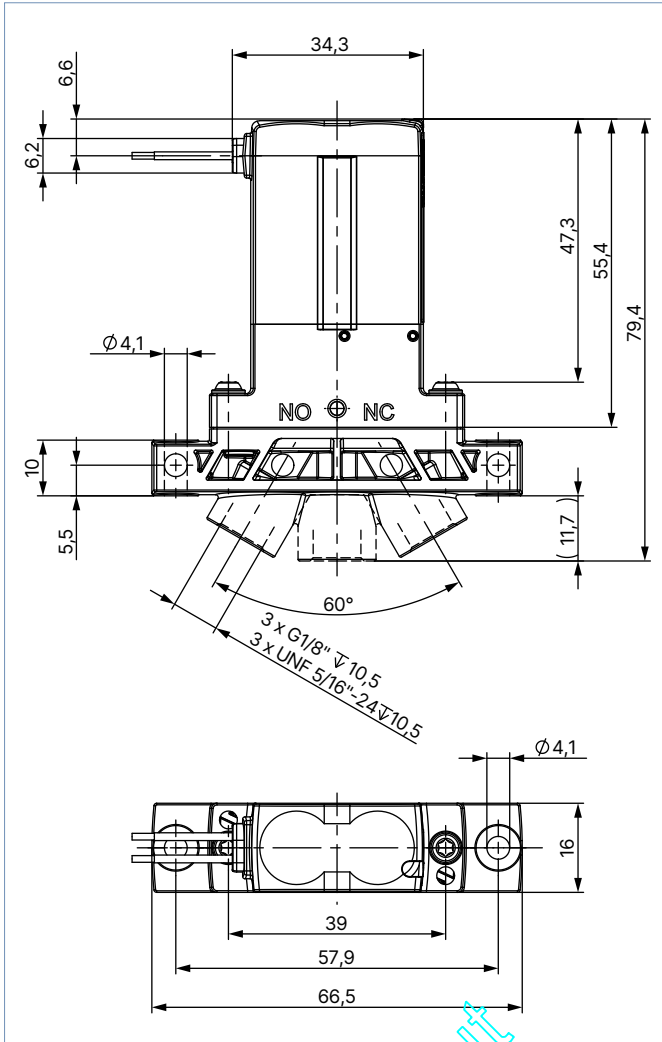


Phase out

6.5. Gewindeausführung mit Litze

Hinweis:

Angaben in mm



Phase out

7. Bestellinformationen

7.1. Bürkert eShop



Bürkert eShop – Bequem bestellt und schnell geliefert

Sie möchten Ihr gewünschtes Bürkert Produkt oder Ersatzteil schnell finden und direkt bestellen? Unser Onlineshop ist rund um die Uhr für Sie erreichbar. Melden Sie sich gleich an und nutzen Sie die Vorteile.

[Jetzt online einkaufen](#)

7.2. Bürkert Produktfilter



Bürkert Produktfilter – Schnell zum passenden Produkt

Sie möchten anhand Ihrer technischen Anforderungen einfach und bequem selektieren? Nutzen Sie den Bürkert Produktfilter und finden Sie unseren passenden Artikel für Ihre Anwendung.

[Jetzt Produkte filtern](#)

7.3. Bürkert Produkthanfrage-Formular



Bürkert Produkthanfrage-Formular – Ihre Anfrage schnell und kompakt

Sie möchten anhand Ihrer technischen Anforderungen eine gezielte Produkthanfrage stellen? Nutzen Sie hierfür unser Produkthanfrage-Formular. Dort finden Sie alle für Ihren Bürkert Ansprechpartner relevanten Informationen. So können wir Sie optimal beraten.

[Jetzt Formular ausfüllen](#)

Phase out

DTS 1000169437 DE Version: | Status: PO (Phase out) | Phase out | Phase out | printed: 30.01.2025

7.4. Bestelltabelle

Hinweis:

- Weitere Ausführungen sind auf Anfrage erhältlich.
- 2 x Befestigungsschrauben M3 × 16 für Flanschausführungen sind im Lieferumfang enthalten.
- Steckverbinder für Rechteckstecker sind nicht im Lieferumfang enthalten und müssen separat bestellt werden, siehe „7.5. Bestelltabelle Zubehör“ auf Seite 12.

Wirkungsweise	Leitungsanschluss	Nennweite	K _v -Wert Wasser ¹⁾	Spannung/Frequenz	Druckbereich ²⁾	Max. Differenzdruck ²⁾	Gehäusewerkstoff	Dichtwerkstoff	Elektrischer Anschluss	Artikel-Nr.	
		[mm]	[m³/h]	[V/Hz]	[bar]	[bar]					
WW A 2/2-Wege-Magnetventil Direktwirkend In Ruhestellung geschlossen 	Bürkert Flansch	2,0	0,10	12/DC	Vak...3	3	PEEK	FFKM	Litzen 0,3 m	247775	
	UNF 5/16"…24			24/DC						251709	
	G 1/8"									234278	
	Bürkert Flansch	3,0	0,19	24/DC	Vak...2	2	PEEK	FFKM	Rechteckstecker Litzen 0,3 m	238530	
	UNF 5/16"…24									0,15	251711
	Schlauchstutzen									0,19	228642
WW B 2/2-Wege-Magnetventil Direktwirkend In Ruhestellung geöffnet 	Bürkert Flansch	2,0	0,10	24/DC	Vak...3	3	PEEK	FFKM	Litzen 0,3 m	252773	
	Bürkert Flansch	3,0	0,19	24/DC	Vak...2	2	PEEK	FFKM	Litzen 0,3 m	242597	
									Rechteckstecker	245910	
WW T³⁾ 3/2-Wege-Magnetventil Direktwirkend Durchflussrichtung beliebig In Ruhestellung geschlossen 	Bürkert Flansch	2,0	0,10	12/DC	Vak...3	3	PEEK	FFKM	Litzen 0,3 m	247829	
	UNF 5/16"…24			24/DC						251713	
	Bürkert Flansch	3,0	0,19	24/DC	Vak...3	3	PEEK	FFKM	Litzen 0,3 m Rechteckstecker	234371	
	UNF 5/16"…24									0,15	251715
	G 1/8"									0,19	247859
	Schlauchstutzen								Rechteckstecker	247858	

1.) Messung bei + 20 °C, 1 bar am Ventileingang und freiem Auslauf
 2.) Die Werte in Klammern gelten nur für gasförmige Medien.
 3.) Technisches Vakuum (- 0,8 bar) an NC oder NO; Anschluss am Ventilausgang (COM/OUT) nur nach Absprache

Phase Out


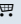






DTS 1000169437 DE Version: I Status: PO (Phase out) | Phase out | printed: 30.01.2025

7.5. Bestelltabelle Zubehör

Gerätesteckdose Typ 2505

Hinweis:

Für weitere Ausführungen siehe Datenblatt **Typ 2505** ▶.

Zubehör	Beschreibung	Artikel-Nr.
	Gerätesteckdose 10 mm mit Kabel, 2-polig, Rechteckstecker, gerade, Kabellänge: 3 m (Typ 2505)	252572 
	Gerätesteckdose 10 mm mit Kabel, 2-polig, Rechteckstecker, gerade, Kabellänge: 5 m (Typ 2505)	255194 
	Gerätesteckdose 10 mm mit Kabel, 2-polig, Rechteckstecker, gerade, Kabellänge: 0,3 m (Typ 2505)	644068 
	Gerätesteckdose 10 mm mit Kabel, 2-polig, Rechteckstecker, gerade, Kabellänge: 0,6 m (Typ 2505)	162144 
	Gerätesteckdose 10 mm, 2-polig, Rechteckstecker, gerade (Typ 2505)	644067 

DTS 1000169437 DE Version: | Status: PO (Phase out | Phase out | Phase out) printed: 30.01.2025

Phase out