

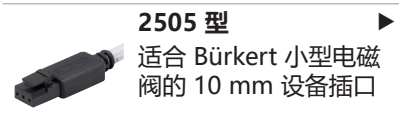


带隔离膜片的二位二通和二位三通 Bürkert TwinPower 摇臂电磁阀

- 满足最高的耐化学性
- 排列尺寸为 16 mm 的 Bürkert TwinPower 执行机构带来极紧凑的结构
- DN 2.0 (3 bar) 和 DN 3.0 (2 bar)
- 集成式击中-保持电子设备
- 高背压密封性，可冲洗性优异

数据表中所述的产品变型可能与产品介绍及说明中的产品变型有所不同。

可与以下产品组合



2505 型

适合 Bürkert 小型电磁阀的 10 mm 设备插口

型号说明

6626 型从流体的角度来看遵循久经考验的可靠摇臂原理。通过新的 Bürkert TwinPower 驱动方案，它可在功率数据保持不变的情况下大大缩小结构空间。例如，公称直径 3.0 mm、抗压强度 2 bar 的 16 mm 宽介质分离型摇臂阀具有与常规 22 mm 设备相同的性能特性。此外，其集成的功率降低功能还使其可减少 75% 的能耗。连同其他结构更改，将介质中的热量输入降至最低。在结构上，该电磁阀尤其注重优秀的可冲洗性以及高度的可靠性。由于使用高级材料，6626 型产品同样适用于具有腐蚀性介质的环境。该阀门有二位二通以及二位三通版本可供购买。

Phase out

内容

1. 常规技术参数	3
2. 产品版本	4
3. 电路功能	4
4. 材料	5
4.1. 耐化学性表—Bürkert resistApp	5
4.2. 材料说明	5
5. 尺寸	6
5.1. 法兰版本	6
5.2. Bürkert 法兰图示 (16x46 mm)	7
5.3. 插管连接版本带绞线	8
5.4. 套筒版本带绞线	9
6. 订货信息	10
6.1. Bürkert 网上商店—轻松订购、快速送达	10
6.2. Bürkert 产品过滤器	10
6.3. 订货表	10
6.4. 附件订货表	12
2505 型矩形插拔连接器	12

Phase out

1. 常规技术参数

产品特性	
尺寸	详细信息参见章节“5. 尺寸”在第 6 页。
材料	
密封件	FFKM、FKM 或 EPDM
液体室	PEEK 或 PPS
内容积	Bürkert 法兰: 550 µl 起 插管连接: 1100 µl 起 套筒外壳: 600 µl 起
公称直径	DN 2.0 (真空度 ¹⁾ ...3 bar) DN 3.0 (真空度 ¹⁾ ...2 bar)
电路功能	详细信息参见章节“3. 电路功能”在第 4 页。
电气参数	
工作电压 ²⁾	12 V DC, 24 V DC
电压容差 ³⁾	12 V DC+10%/-5% 24 V DC±10%
开关频率 ⁴⁾	最大 2 Hz
标称功率	13.6 W 吸合功率 3.4 W 保持功率 (内部功率降低)
性能数据	
额定运行模式	连续运行 100%
切换时间 ⁵⁾	打开: 约 10 ms (压力增加 0...10%) 关闭: 约 15 ms (压力下降 100...90%)
介质参数	
工作介质	耐受中性和腐蚀性的液体与气体, 参见章节“4.1. 耐化学性表—Bürkert resistApp”在第 5 页
介质温度	FFKM: +15...+50 °C FKM: -10...+50 °C EPDM: -10...+50 °C (适合于公称直径 DN 2.0) +5...+50 °C (适合于公称直径 DN 3.0)
工艺/管道接口和通信	
管道接口	Bürkert 法兰 (16x46 mm) 插管连接 UNF 5/16 英寸...24 G 1/8 英寸
电气连接	PFA 单绞线, 0.5 mm ² , AWG 20, 长度 300 mm 2505 型 ▶ 矩形插头
环境和安装	
安装位置	任意, 建议执行机构向上
防护等级	IP40 带绞线 IP30 带 2505 型 ▶ 矩形插头
环境温度	FFKM: +15...+55 °C FKM: -10...+55 °C EPDM: -10...+55 °C (用于公称直径 DN 2.0) -5...+55 °C (用于公称直径 DN 3.0)
绞线版本的最小弯曲半径	一次弯曲: 8 mm 多次弯曲: 13 mm

1.) NC 或 NO 处的技术真空度 (-0.8 bar); 仅根据协议连接到阀门出口 (COM/OUT)

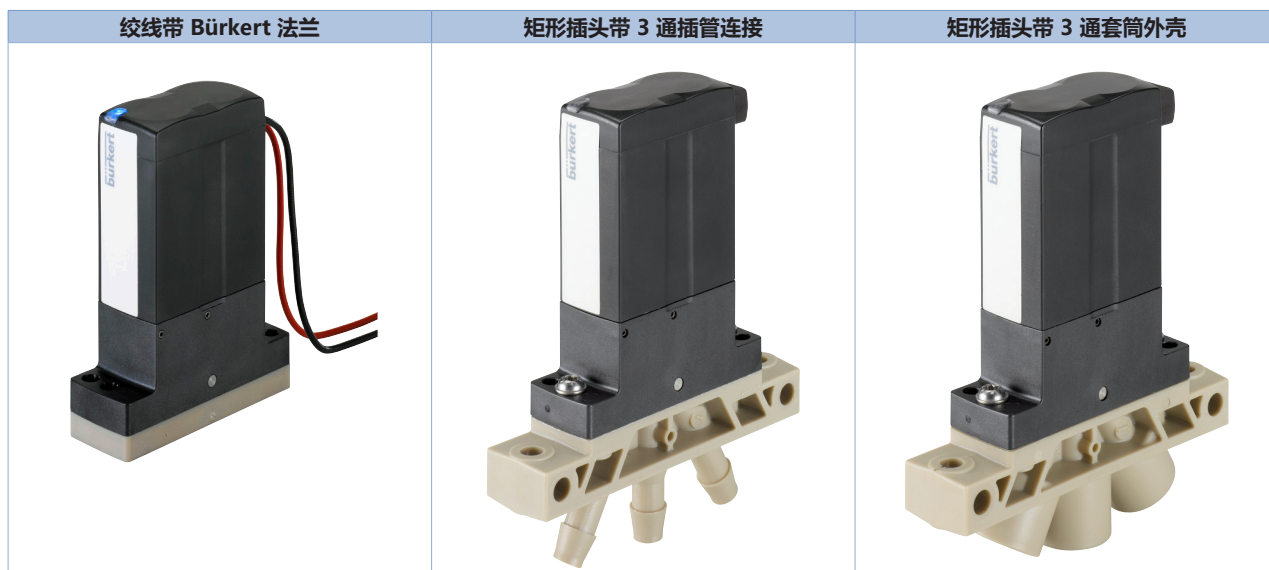
2.) 注意电池电压、极性 (绞线版本: 红色=+, 黑色=-)

3.) 最大允许残余波纹度

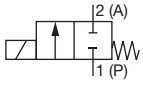
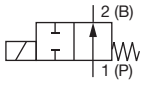
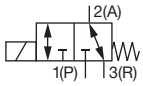
4.) 当环境温度 20 °C 时

5.) 按照 DIN ISO 12238:2001, 在 2 bar 和 20 °C 下测量阀门出口处

2. 产品版本



3. 电路功能

作用方式	说明
	类型: A, 电磁阀 二位二通 直动式 常闭
	类型: B, 电磁阀 二位二通 直动式 常开
	类型: T, 电磁阀 二位三通 直动式 任意流动方向

Phase out

4. 材料

4.1. 耐化学性表—Bürkert resistApp

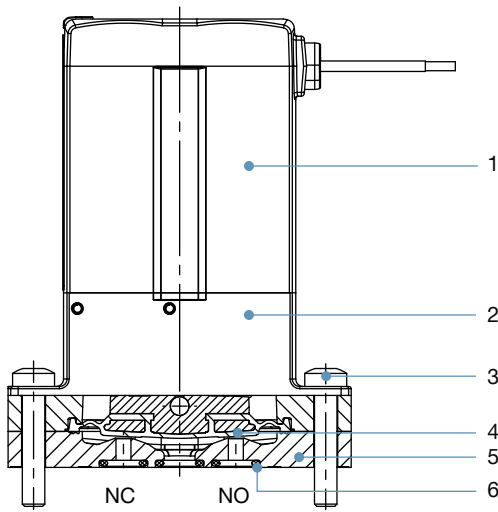


Bürkert resistApp—耐化学性表

您想在个人应用情况下保证材料的可靠性和耐久性吗？在我们的网站上或在 resistApp 中验证您的介质和材料组合。

[立即检验耐化学性](#)

4.2. 材料说明



编号	元件	材料
1	线圈	环氧树脂
2	阀门外壳	PPS
3	固定螺钉 M3	不锈钢
4	隔膜 (与介质接触)	FFKM、FKM 或 EPDM
5	流体外壳 (与介质接触)	PEEK 或 PPS
6	法兰密封件 (与介质接触)	FFKM、FKM 或 EPDM

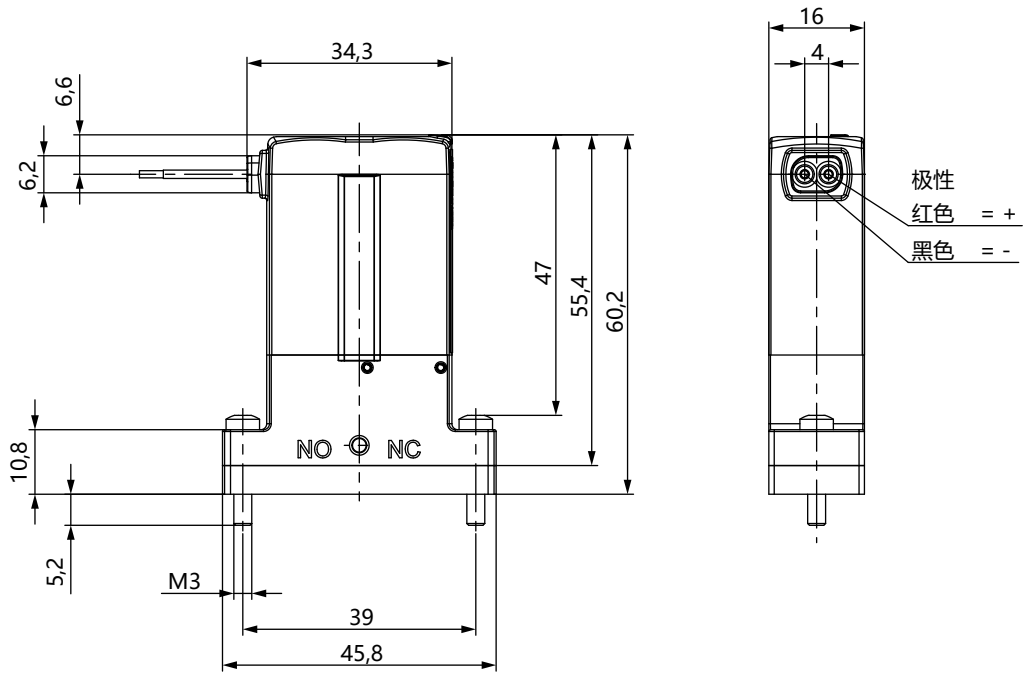
5. 尺寸

5.1. 法兰版本

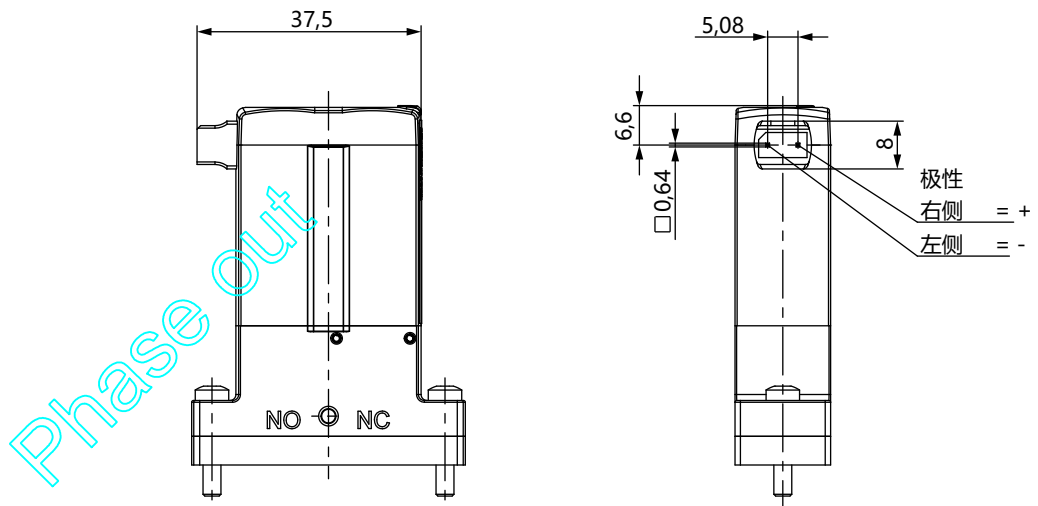
注意:

- 注意极性!
- 数据单位为 mm

电气连接: 绞线

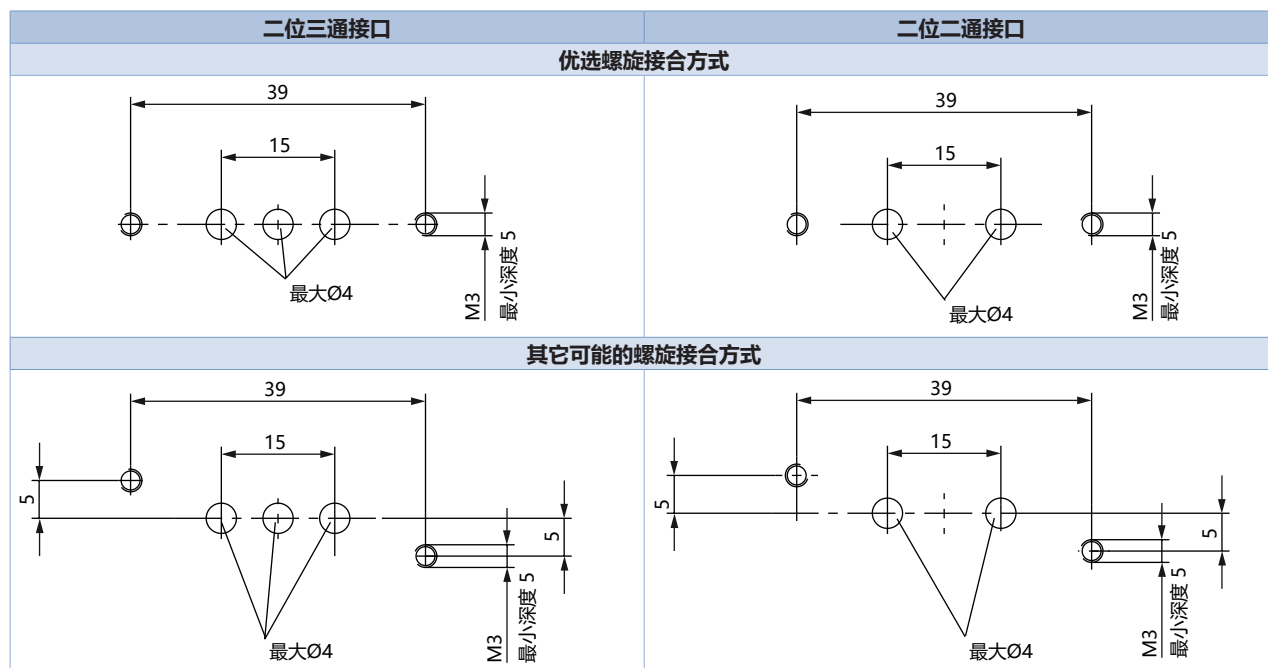


电气连接: 矩形插头 (2505 型)



5.2. Bürkert 法兰图示 (16x46 mm)

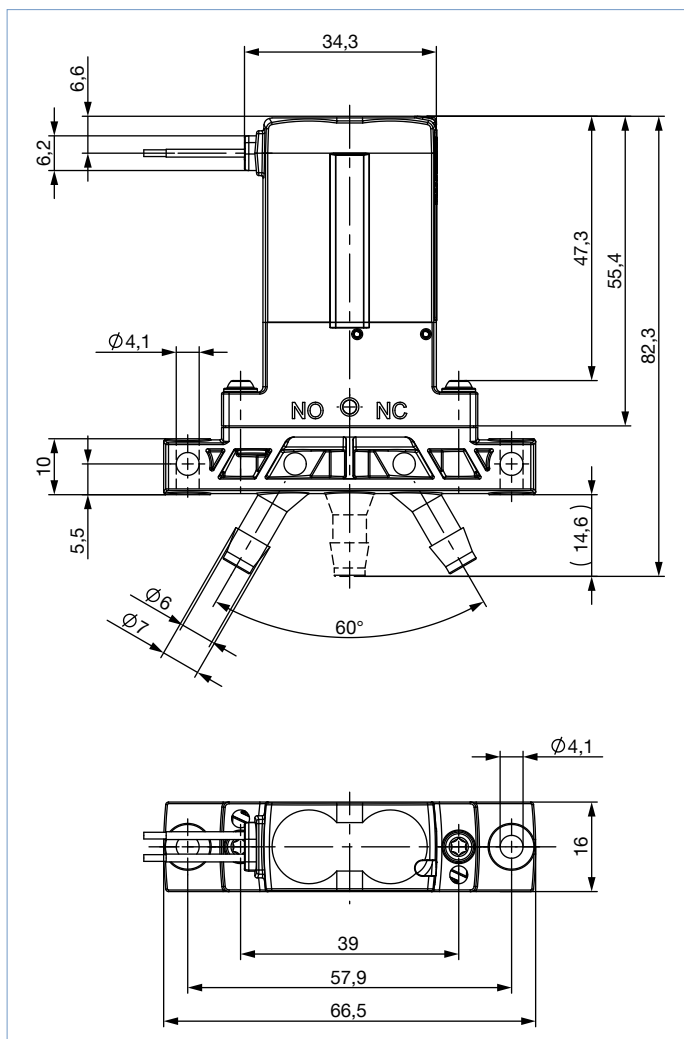
注意：
数据单位为 mm



Phase Out

5.3. 插管连接版本带绞线

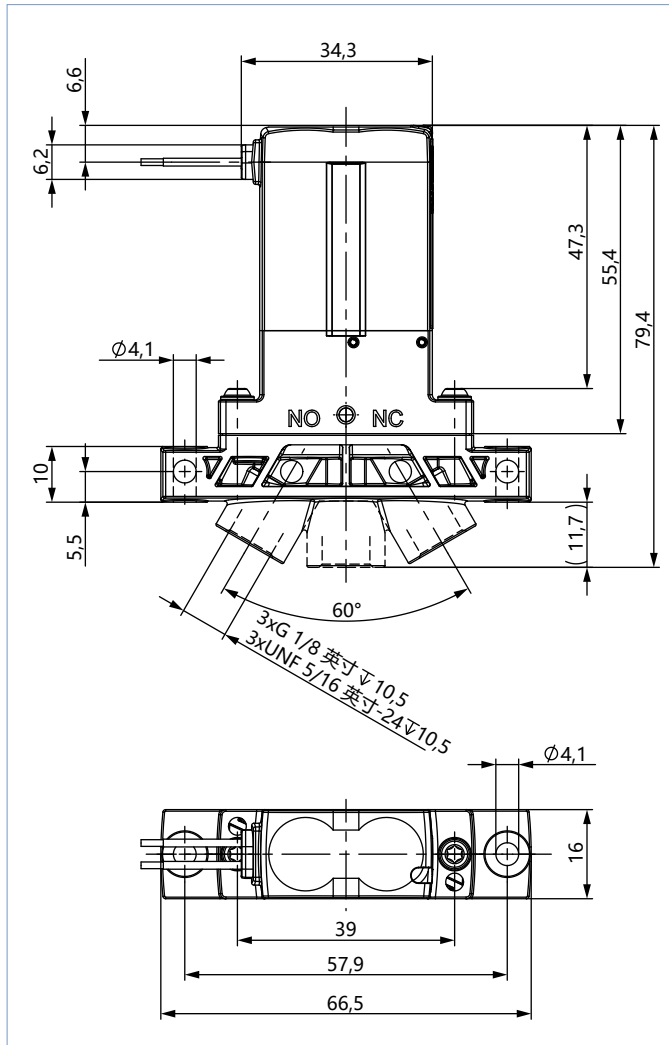
注意：
数据单位为 mm



Phase out

5.4. 套筒版本带绞线

注意：
数据单位为 mm



Phase out

6. 订货信息

6.1. Bürkert 网上商店—轻松订购、快速送达



Bürkert 网上商店—轻松订购、快速送达

您想快速查找并直接订购您所需的 Bürkert 产品或备件吗？我们的网上商店全天 24 小时开放。立即注册享受便利。

[立即在线购买](#)

6.2. Bürkert 产品过滤器



Bürkert 产品过滤器—快速找到合适的产品

您想要基于您的技术需求轻松便捷地筛选吗？利用 Bürkert 产品过滤器，查找匹配您应用的合适产品。

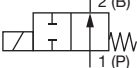
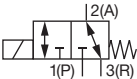
[立即过滤产品](#)

6.3. 订货表

注意：

- 其他版本可应要求提供。
- 2 个适用于法兰版本的固定螺钉 M3x16 包含在供货范围内。
- 矩形插头的插拔连接器不包含在供货范围内，必须单独订购，参见“6.4. 附件订货表”在第 12 页。

作用方式	公称直径 [mm]	管道接口	K _v 值 (水) ¹⁾ [m ³ /h]	压力范围 ²⁾ [bar]	最大压差 ²⁾ [bar]	密封材料	流体外壳材料	电气连接	电压/频率 [V/Hz]	订货号		
A, 电磁阀 二位三通 直动式 常闭 	2.0	Bürkert 法兰	0.10	真空度...3 (真空度...5)	3 (5)	EPDM	PPS	矩形插头	12/DC	247769 页		
									24/DC	247771 页		
									12/DC	247775 页		
		UNF 5/16 英寸...24		3 (4)	FFKM	PEEK	24/DC	247786 页				
									3 (4)	FFKM	PEEK	251709 页
	G 1/8 英寸	3 (4)	FFKM	PEEK	234278 页							
						3.0	Bürkert 法兰	0.19	真空度...2	2	EPDM	PPS
	FFKM	PEEK	238530 页									
				FKM	PPS							
UNF 5/16 英寸...24	3 (4)	FFKM	PEEK				24/DC		247819 页			
				3 (4)	FKM	PEEK		251711 页				
3 (4)	FKM	PEEK	252771 页									
				插管连接	0.19	EPDM	PEEK	矩形插头	252772 页			
FFKM	PEEK	247789 页										
			FKM	PPS	12/DC	228642 页						
3 (4)	FFKM	PEEK					247810 页					

作用方式	公称直径 [mm]	管道接口	K _v 值 (水) ^{1.)}	压力范围 ^{2.)}	最大压差 ^{2.)}	密封 材料	流体外 壳材料	电气连接	电压/频率 [V/Hz]	订货号		
			[m ³ /h]	[bar]	[bar]							
B, 电磁阀 二位三通 直动式 常开 	2.0	Bürkert 法兰	0.10	真空度...3	3	FFKM	PEEK	绞线 0.3 m	24/DC	252773 𠄎		
	3.0	Bürkert 法兰	0.19	真空度...2	2	FFKM	PEEK	绞线 0.3 m	24/DC	242597 𠄎		
									矩形插头		245910 𠄎	
T, 电磁阀^{3.)} 二位三通 直动式 任意流动方向 	2.0	Bürkert 法兰	0.10	真空度...3 (真空度...5)	3 (5)	EPDM	PPS	矩形插头	24/DC	247826 𠄎		
				真空度...3	3	FFKM	PEEK	绞线 0.3 m	12/DC	247829 𠄎		
				真空度...3 (真空度...4)	3 (4)	FKM	PPS	矩形插头	12/DC	247841 𠄎		
	UNF 5/16 英寸...24	真空度...3	3	FFKM	PEEK	绞线 0.3 m	24/DC	251713 𠄎				
		真空度...3 (真空度...4)	3 (4)	FKM		矩形插头		252774 𠄎				
						矩形插头		252775 𠄎				
	3.0	Bürkert 法兰	0.19	真空度...2	2	EPDM	PPS	矩形插头	12/DC	247851 𠄎		
									24/DC	247853 𠄎		
								FFKM	PEEK	绞线 0.3 m		234371 𠄎
										矩形插头		238531 𠄎
								FKM	PPS	绞线 0.3 m	12/DC	247874 𠄎
										绞线 0.3 m	24/DC	247877 𠄎
								EPDM	PEEK	矩形插头		252776 𠄎
								FFKM		绞线 0.3 m		251715 𠄎
								FKM		矩形插头		247872 𠄎
EPDM		矩形插头		247844 𠄎								
FFKM		绞线 0.3 m		247859 𠄎								
		矩形插头		247858 𠄎								
		绞线 0.3 m		247869 𠄎								

1.) 水的流量值是在 +20 °C、阀门入口端和自由出口处的气压为 1 bar 时测量的

2.) 括号内的数值仅适用于气态介质

3.) NC 或 NO 处的技术真空度 (-0.8 bar); 仅根据协议连接到阀门出口 (COM/OUT)



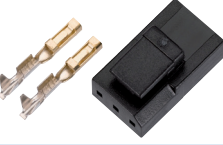
Phase out

6.4. 附件订货表

2505 型矩形插拔连接器

注意:

其他变型参见 2505 型 ▶数据表。

附件	说明	订货号
	2505 型矩形插拔连接器带 3 m 电缆	252572 𠄎
	2505 型矩形插拔连接器带 5 m 电缆	255194 𠄎
	2505 型矩形插拔连接器带 300 mm 绞线	644068 𠄎
	2505 型矩形插拔连接器带 600 mm 绞线	162144 𠄎
	2505 型矩形插头, 用于单独安装的单个触点	644067 𠄎

Bürkert—无处不在

目前所有的
地址请参见

www.burkert.com

DTS 1000357145 ZH Version: A Status: PO (Phase out | Phase out | Phase out) printed: 10.12.2024

比利时
丹麦
德国
芬兰
法国
英国
意大利
荷兰
挪威

奥地利
波兰
瑞典
瑞士
西班牙
捷克共和国
土耳其

俄罗斯

加拿大
美国

巴西
乌拉圭

南非

阿联酋

澳大利亚
新西兰

中国
香港
印度
日本
韩国
马来西亚
菲律宾
新加坡
台湾