



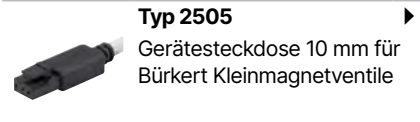
2/2- und 3/2-Wege Bürkert TwinPower Wippen-Magnetventil mit Trennmembran

- Für höchste chemische Beständigkeitsanforderungen
- Ultrakompaktbauweise durch Bürkert Twinpower-Antrieb mit 10,3 mm Anreihmaß
- DN 0,8 (5 bar) und DN 1,6 (2 bar)
- Integrierte Hit-and-Hold Elektronik
- Hohe Rückdruckdichtheit mit hervorragender Spülbarkeit



Im Datenblatt beschriebene Produktvarianten können von der Produktdarstellung und -beschreibung abweichen.

Kombinierbar mit



Typ 2505

Gerätesteckdose 10 mm für Bürkert Kleinmagnetventile

Typ-Beschreibung

Der Typ 6624 knüpft aus fluidischer Sicht an das bewährte und zuverlässige Wippenprinzip an. Er ermöglicht jedoch durch das neuartige Bürkert TwinPower Antriebskonzept eine drastische Reduzierung des Bauraums bei gleichbleibenden Leistungsdaten. So verfügt das nur 10 mm breite mediengetrennte Wippenventil mit 1,6 mm Nennweite und 2 bar Druckfestigkeit über die gleichen Leistungsmerkmale wie ein traditionelles 16 mm Gerät. Zudem reduziert die integrierte Leistungsabsenkung den Energieverbrauch um 75 %. Zusammen mit weiteren konstruktiven Änderungen wurde der Wärmeeintrag ins Medium auf ein Minimum reduziert. Bezüglich der Konstruktion wurde besonderes Augenmerk auf eine exzellente Spülbarkeit sowie eine hohe Zuverlässigkeit gelegt. Durch die Verwendung hochwertiger Materialien eignet sich das 6624 auch für den Umgang mit aggressiven Medien. Das Ventil ist als 2/2-Wege-Version sowie als 3/2-Wege-Version erhältlich.

Inhaltsverzeichnis

1. Allgemeine technische Daten	3
2. Produktversionen	4
3. Schaltungsfunktionen	4
4. Zulassungen und Konformitäten	4
4.1. Allgemeine Hinweise	4
4.2. Konformität	4
4.3. Normen	4
5. Werkstoffe	5
5.1. Bürkert resistApp	5
5.2. Werkstoffangaben	5
6. Abmessungen	6
6.1. Flanschführung mit Litze.....	6
6.2. Flanschführung mit Rechteckstecker Typ 2505.....	6
6.3. Bürkert Flanschbild (10 × 30 mm)	7
6.4. Schlauchstutzenausführung mit Litze	7
6.5. UNF ¼"- 28-Ausführung mit Litze	8
7. Bestellinformationen	8
7.1. Bürkert eShop	8
7.2. Bürkert Produktfilter	8
7.3. Bürkert Produkthanfrage-Formular	9
7.4. Bestelltabelle	9
7.5. Bestelltabelle Zubehör	10
Rechtecksteckverbinder Typ 2505	10
Weiteres Zubehör	11

DTS 1000155773 DE Version: M Status: RL (released | freigegeben | valide) printed: 09.01.2025

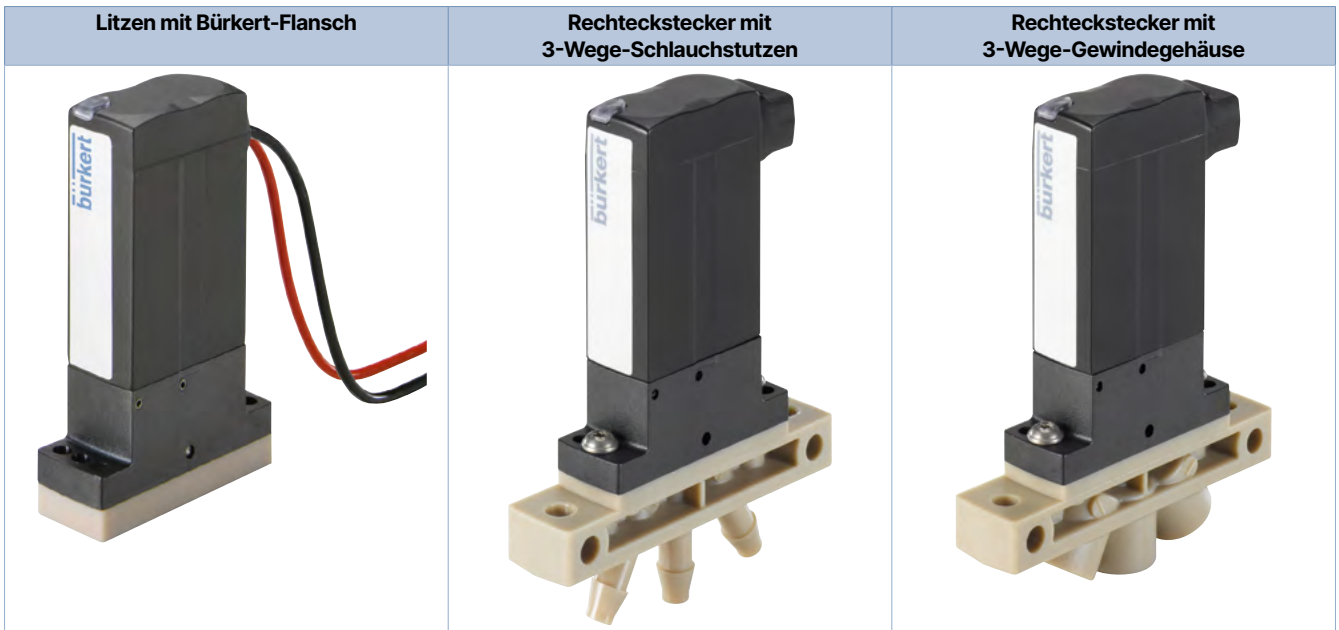
1. Allgemeine technische Daten

Produkteigenschaften	
Abmessungen	Weitere Informationen entnehmen Sie dem Kapitel „6. Abmessungen“ auf Seite 6.
Werkstoff	
Dichtung	FFKM, FKM oder EPDM
Fluidikgehäuse	PEEK oder PPS
Internes Volumen	Bürkert Flansch: ab 110 µl Schlauchstutzen: ab 285 µl UNF ¼"- 28: ab 115 µl
Mindestbiegeradius für Litzenversion	Einmalige Biegung: 8 mm Mehrmalige Biegung: 13 mm
Nennweite	DN 0,8 (Vak ^{1.)} ...5 bar DN 1,6 (Vak ^{1.)} ...2 bar
Schaltungsfunktion	A, B und T Weitere Informationen entnehmen Sie dem Kapitel „3. Schaltungsfunktionen“ auf Seite 4.
Leistungsdaten	
Schaltzeit ^{5.)}	Öffnen: ca. 10 ms (Druckaufbau 0...10 %) Schließen: ca. 13 ms (Druckabbau 100...90 %)
Elektrische Daten	
Betriebsspannung ^{2.)}	12/24 V DC
Einschaltdauer	Dauerbetrieb 100 % ED
Nennleistung	4 W Anzugsleistung 1 W Halteleistung (interne Leistungsreduzierung)
Schaltfrequenz ^{4.)}	Max. 5 Hz
Spannungstoleranz ^{3.)}	12 V DC + 10 % / - 5 % 24 V DC ± 10 %
Mediendaten	
Betriebsmedium	Beständig gegen neutrale und aggressive Flüssigkeiten und Gase (siehe Kapitel „5.1. Bürkert resistApp“ auf Seite 5)
Mediumtemperatur	FFKM: + 15 °C...+ 50 °C FKM: - 10 °C...+ 50 °C EPDM: - 10 °C...+ 50 °C (für Nennweite DN 0,8) + 5 °C...+ 50 °C (für Nennweite DN 1,6)
Viskosität	Max. 21 mm ² /s
Prozess-/Leitungsanschluss & Kommunikation	
Elektrischer Anschluss	PFA-Einzellitzen, 0,5 mm ² (AWG20), Länge 300 mm Rechteckstecker Typ 2505 ▶
Leitungsanschluss	Bürkert-Flansch (10 × 30 mm) UNF ¼"- 28 Schlauchstutzen
Zulassungen und Konformitäten	
Schutzart	IP40 mit Litzen IP30 mit Rechteckstecker Typ 2505 ▶
Umgebung und Installation	
Einbaulage	Beliebig, vorzugsweise Antrieb nach oben
Umgebungstemperatur	FFKM: + 15 °C...+ 55 °C FKM: - 10 °C...+ 55 °C EPDM: - 10 °C...+ 55 °C (für Nennweite DN 0,8) + 5 °C...+ 55 °C (für Nennweite DN 1,6)

1.) Technisches Vakuum (- 0,8 bar) an NC oder NO, Anschluss am Ventilausgang (COM/OUT) nur nach Absprache
 2.) Batteriespannung, Polarität beachten (Litzenversion: rot = +, schwarz = -)
 3.) Maximal zulässige Restwelligkeit
 4.) Bei Umgebungstemperatur + 20 °C
 5.) Messung bei + 20 °C, 2 bar am Ventilausgang gemäß DIN ISO 12238:2001

DTS 1000155773 DE Version: M Status: RL (released) | freigegeben | valide | printed: 09.01.2025

2. Produktversionen



3. Schaltungsfunktionen

Symbol	Beschreibung
	<p>Wirkungsweise A (WW A) 2/2-Wege-Magnetventil Direktwirkend In Ruhestellung geschlossen</p>
	<p>Wirkungsweise B (WW B) 2/2-Wege-Magnetventil Direktwirkend In Ruhestellung geöffnet</p>
	<p>Wirkungsweise T (WW T) 3/2-Wege-Magnetventil Direktwirkend Durchflussrichtung beliebig In Ruhestellung geschlossen</p>

4. Zulassungen und Konformitäten

4.1. Allgemeine Hinweise

- Die im Folgenden genannten Zulassungen bzw. Konformitäten müssen bei Anfragen zwingend genannt werden. Nur so kann sichergestellt werden, dass das Produkt alle vorgeschriebenen Eigenschaften erfüllt.
- Nicht alle bestellbaren Geräteausführungen können mit den genannten Zulassungen bzw. Konformitäten geliefert werden.

4.2. Konformität

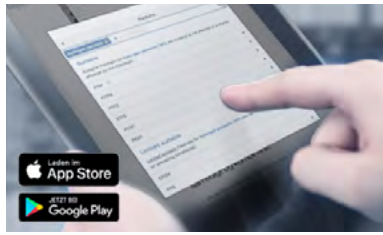
Das Produkt ist konform zu den EU-Richtlinien entsprechend der EU-Konformitätserklärung.

4.3. Normen

Die angewandten Normen, mit denen die Konformität mit den EU-Richtlinien nachgewiesen wird, sind in der EU-Baumusterprüfbescheinigung und/oder der EU-Konformitätserklärung nachzulesen.

5. Werkstoffe

5.1. Bürkert resistApp

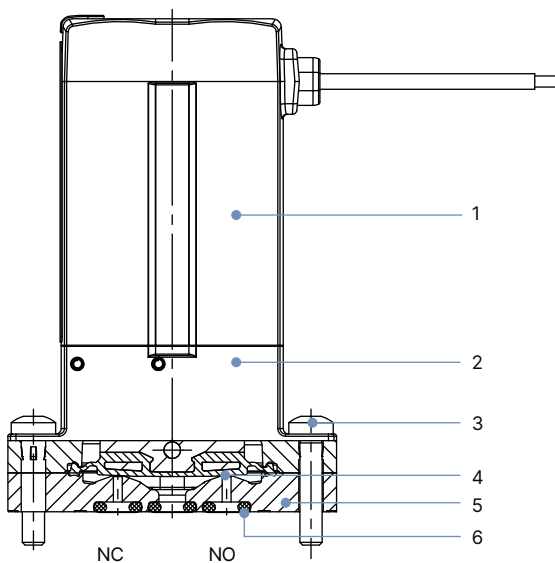


Bürkert resistApp – Beständigkeitstabelle

Sie möchten die Zuverlässigkeit und Langlebigkeit der Werkstoffe in Ihrem individuellen Anwendungsfall sicherstellen? Verifizieren Sie Ihre Kombination aus Medien und Werkstoffen auf unserer Website oder in unserer resistApp.

[Jetzt chemische Beständigkeit prüfen](#)

5.2. Werkstoffangaben



Nr.	Element	Werkstoff
1	Spule	Epoxid
2	Ventilgehäuse	PPS
3	Befestigungsschraube M2	Edelstahl
4	Membrane ^{1.)}	FFKM, FKM oder EPDM
5	Fluidikgehäuse ^{1.)}	PEEK oder PPS
6	Flanschdichtung ^{1.)}	FFKM, FKM oder EPDM

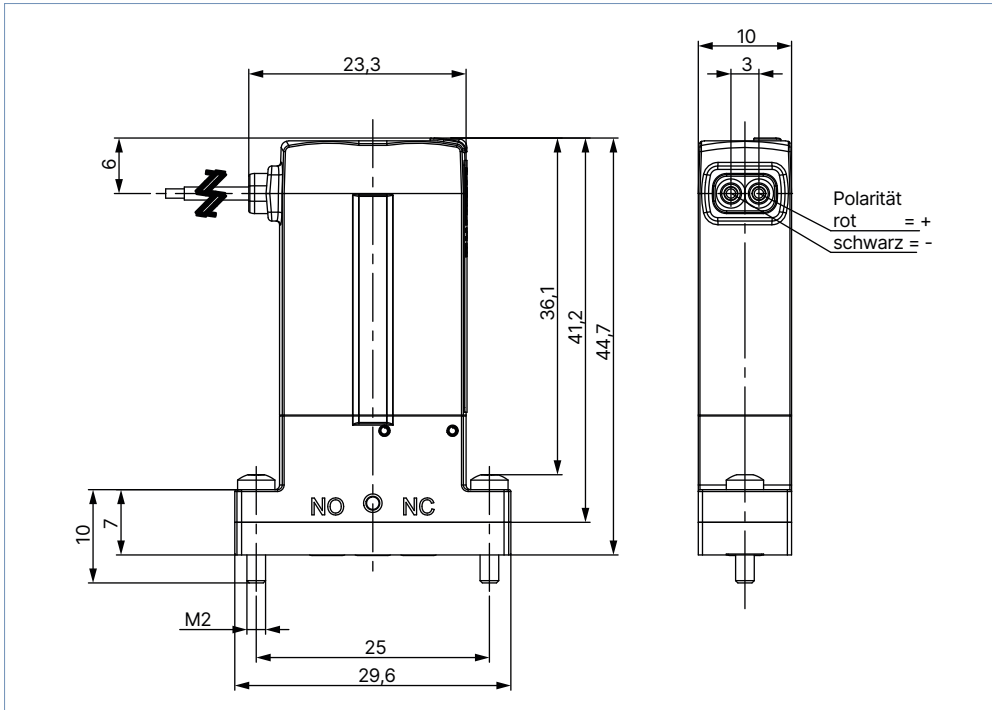
1.) medienberührend

6. Abmessungen

6.1. Flanschausführung mit Litze

Hinweis:

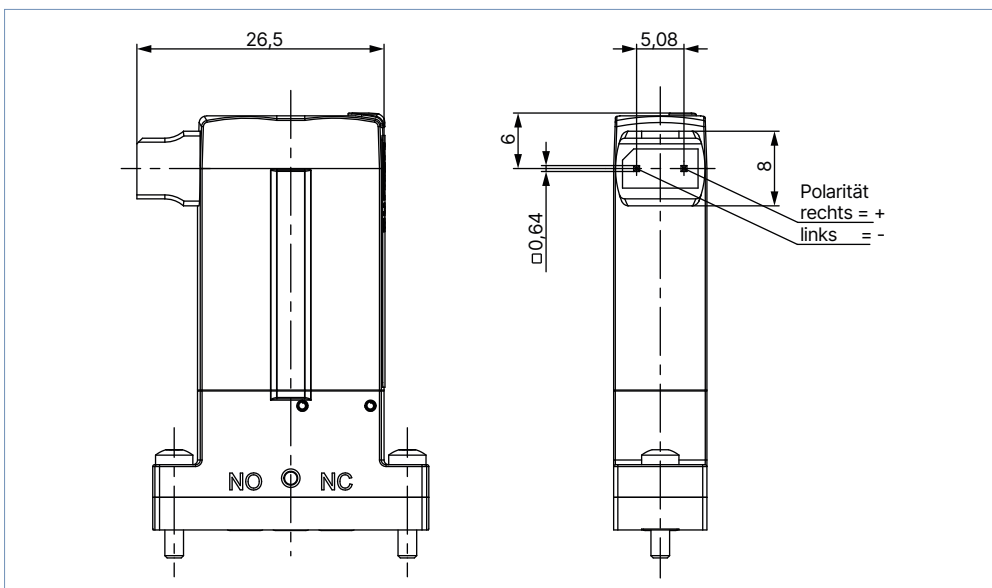
- Angaben in mm
- Polarität beachten



6.2. Flanschausführung mit Rechteckstecker Typ 2505

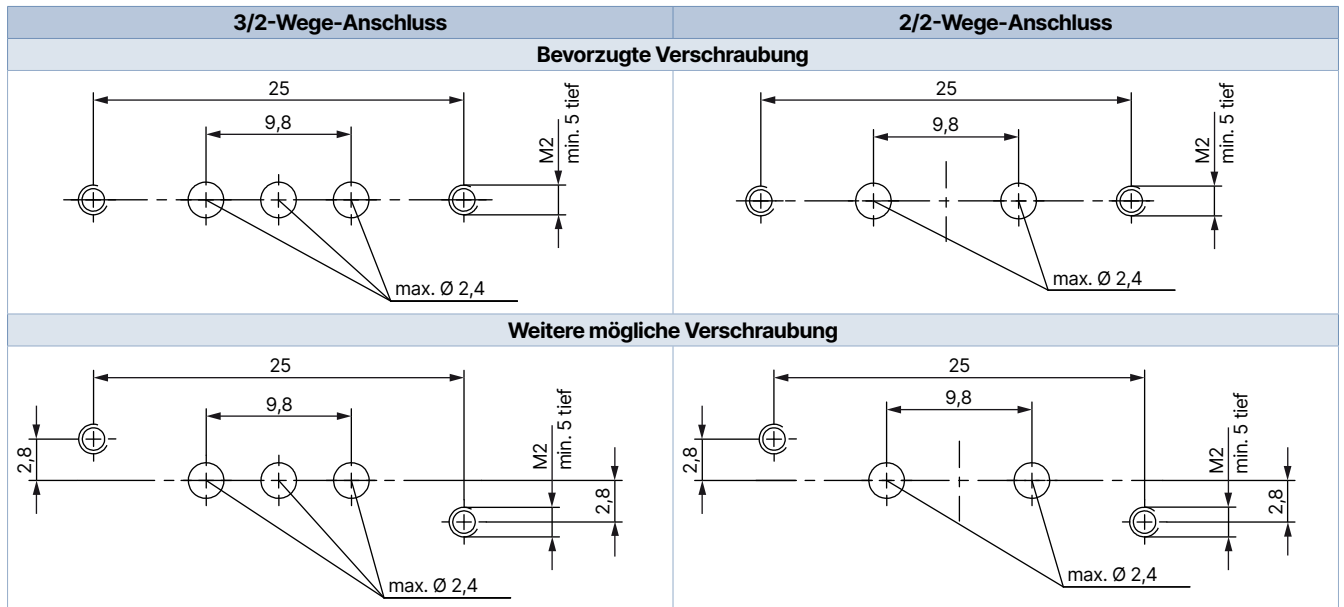
Hinweis:

- Angaben in mm
- Polarität beachten



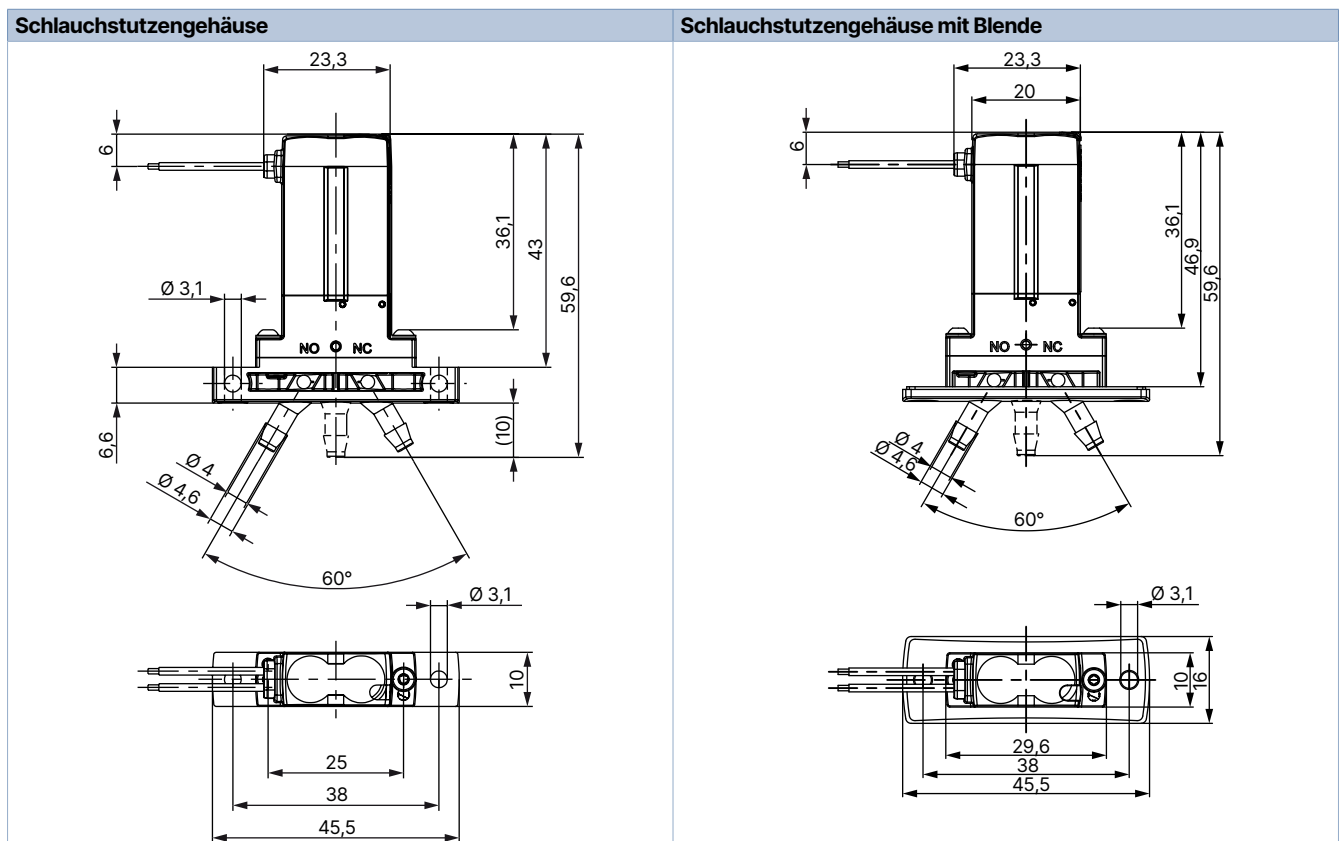
6.3. Bürkert Flanschbild (10 × 30 mm)

Hinweis:
Angaben in mm



6.4. Schlauchstutzenausführung mit Litze

Hinweis:
Angaben in mm

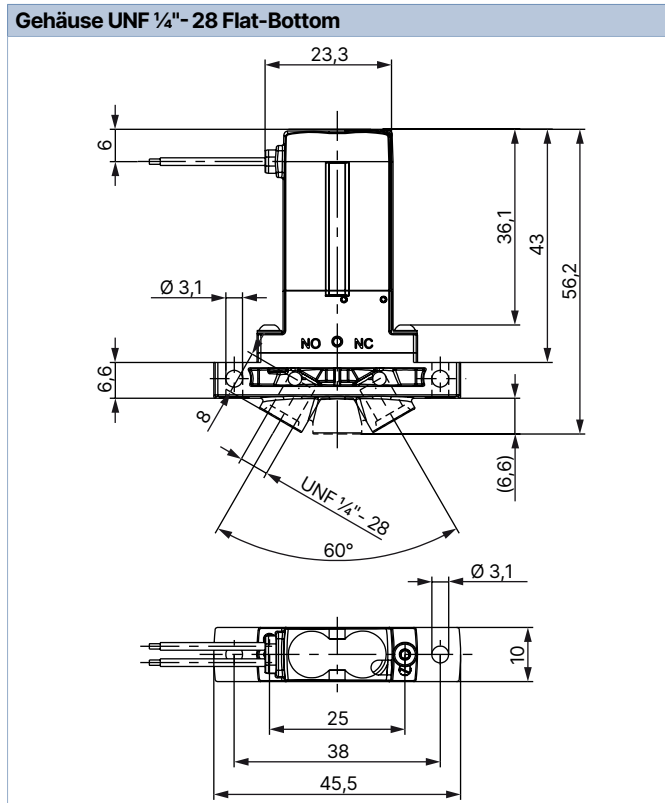


DTS 1000155773 DE Version: M Status: RL (released | freigegeben | validé) printed: 09.01.2025

6.5. UNF 1/4"- 28-Ausführung mit Litze

Hinweis:

Angaben in mm



7. Bestellinformationen

7.1. Bürkert eShop



Bürkert eShop – Bequem bestellt und schnell geliefert

Sie möchten Ihr gewünschtes Bürkert Produkt oder Ersatzteil schnell finden und direkt bestellen? Unser Onlineshop ist rund um die Uhr für Sie erreichbar. Melden Sie sich gleich an und nutzen Sie die Vorteile.

[Jetzt online einkaufen](#)

7.2. Bürkert Produktfilter



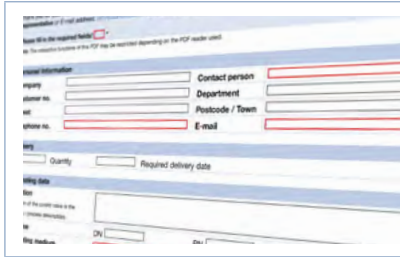
Bürkert Produktfilter – Schnell zum passenden Produkt

Sie möchten anhand Ihrer technischen Anforderungen einfach und bequem selektieren? Nutzen Sie den Bürkert Produktfilter und finden Sie unseren passenden Artikel für Ihre Anwendung.

[Jetzt Produkte filtern](#)

DTS 1000155773 DE Version: M Status: RL (released | freigegeben | valide) printed: 09.01.2025

7.3. Bürkert Produktanfrage-Formular



Bürkert Produktanfrage-Formular – Ihre Anfrage schnell und kompakt

Sie möchten anhand Ihrer technischen Anforderungen eine gezielte Produktanfrage stellen? Nutzen Sie hierfür unser Produktanfrage-Formular. Dort finden Sie alle für Ihren Bürkert Ansprechpartner relevanten Informationen. So können wir Sie optimal beraten.

[Jetzt Formular ausfüllen](#)

7.4. Bestelltabelle

Hinweis:

- Weitere Ausführungen sind auf Anfrage erhältlich.
- 2 x Befestigungsschrauben M2 × 10 für Flanschausführungen sind im Lieferumfang enthalten.
- Steckverbinder für Rechteckstecker sind nicht im Lieferumfang enthalten und müssen separat bestellt werden, siehe „7.5. Bestelltabelle Zubehör“ auf Seite 10.

Wirkungsweise	Leitungsanschluss	Nennweite	K _v -Wert Wasser ¹⁾	Spannung/Frequenz	Druckbereich	Max. Differenzdruck	Gehäusewerkstoff	Dichtwerkstoff	Elektrischer Anschluss	Artikel-Nr.			
		[mm]	[m ³ /h]	[V/Hz]	[bar]	[bar]							
WW A 2/2-Wege-Magnetventil Direktwirkend In Ruhestellung geschlossen 	Bürkert Flansch	0,8	0,01	12/DC	Vak...5	5	PPS	EPDM	Litzen 0,3 m	241341			
				24/DC					Rechteckstecker	241398			
									Litzen 0,3 m	241342			
									Rechteckstecker	241399			
				12/DC					PEEK	FFKM	Litzen 0,3 m	241344	
				24/DC							227015		
	12/DC	PPS	FKM	Rechteckstecker	241405								
	24/DC			Litzen 0,3 m	241351								
	UNF 1/4"- 28	PEEK	FFKM	FKM	Rechteckstecker	241346							
					241349								
			Rechteckstecker	241404									
	Bürkert Flansch	1,6	0,04		12/DC	Vak...2	2	PPS	EPDM	Rechteckstecker	241412		
					24/DC					241413			
					12/DC					PEEK	FFKM	Litzen 0,3 m	241359
					24/DC					Rechteckstecker	229429		
UNF 1/4"- 28		PPS	FKM		Litzen 0,3 m	241367							
					Rechteckstecker	241424							
		Litzen 0,3 m	241368										
		Rechteckstecker	241411										
Schlauchstutzen		PEEK	EPDM	FKM						Rechteckstecker	241423		
										241409			
		FFKM	Litzen 0,3 m	237705									
		FKM	Rechteckstecker	241363									
									241421				
WW B 2/2-Wege-Magnetventil Direktwirkend In Ruhestellung geöffnet 	Bürkert Flansch	0,8	0,01	24/DC	Vak...5	5	PEEK	FFKM	Litzen 0,3 m	a. A.			
	Bürkert Flansch	1,6	0,04	24/DC	Vak...2	2	PEEK	FFKM	Litzen 0,3 m	a. A.			
									Rechteckstecker	257036			

DTS 1000155773 DE Version: M Status: RL (released | freigegeben | valide) printed: 09.01.2025

Wirkungsweise	Leitungsanschluss	Nennweite	K _v -Wert Wasser ¹⁾	Spannung/Frequenz	Druckbereich	Max. Differenzdruck	Gehäusewerkstoff	Dichtwerkstoff	Elektrischer Anschluss	Artikel-Nr.			
		[mm]	[m³/h]	[V/Hz]	[bar]	[bar]							
WW T²⁾ 3/2-Wege-Magnetventil Direktwirkend Durchflussrichtung beliebig In Ruhestellung geschlossen 	Bürkert Flansch	0,8	0,01	12/DC	Vak...5	5	PPS	EPDM	Rechteckstecker	241428			
				24/DC					241429				
				12/DC					Litzen 0,3 m	241373			
				24/DC						222936			
				UNF 1/4"-28					24/DC	FKM	241379		
											Rechteckstecker	241435	
	Bürkert Flansch	1,6	0,04	12/DC	Vak...2	2	PPS	EPDM	Rechteckstecker	241442			
				24/DC					241443				
				12/DC					Litzen 0,3 m	239935			
				24/DC						227815			
				UNF 1/4"-28					24/DC	FKM	229430		
											Rechteckstecker	241434	
	Schlauchstutzen	1,6	0,04	12/DC	Vak...2	2	PPS	FKM	Litzen 0,3 m	241394			
				24/DC					Rechteckstecker	241453			
				UNF 1/4"-28					24/DC	PEEK	EPDM	Rechteckstecker	241441
												FFKM	Litzen 0,3 m
				Schlauchstutzen ³⁾					24/DC	FKM	EPDM	Rechteckstecker	241452
												FFKM	Litzen 0,3 m
Schlauchstutzen	24/DC	FKM	EPDM	Rechteckstecker	241439								
				FFKM	Litzen 0,3 m	241387							
Schlauchstutzen	24/DC	FKM	EPDM	Rechteckstecker	242320								
				FFKM	Litzen 0,3 m	241445							
Schlauchstutzen	24/DC	FKM	EPDM	Rechteckstecker	241391								
				FFKM	Litzen 0,3 m	241450							

a. A. = auf Anfrage

- 1.) Messung bei + 20 °C, 1 bar am Ventileingang und freiem Auslauf
- 2.) Technisches Vakuum (- 0,8 bar) an NC oder NO, Anschluss am Ventilausgang (COM/OUT) nur nach Absprache
- 3.) Das Gehäuse verfügt über eine Blende zur einfacheren Trennung von Elektronik und Fluidik.

7.5. Bestelltabelle Zubehör

Rechtecksteckverbinder Typ 2505

Hinweis:

Für weitere Ausführungen siehe Datenblatt **Typ 2505** ►.

Zubehör	Beschreibung	Artikel-Nr.
	Gerätesteckdose 10 mm mit Kabel, 2-polig, Rechteckstecker, gerade, Kabellänge: 3 m (Typ 2505)	252572
	Gerätesteckdose 10 mm mit Kabel, 2-polig, Rechteckstecker, gerade, Kabellänge: 5 m (Typ 2505)	255194
	Gerätesteckdose 10 mm mit Kabel, 2-polig, Rechteckstecker, gerade, Kabellänge: 0,3 m (Typ 2505)	644068
	Gerätesteckdose 10 mm mit Kabel, 2-polig, Rechteckstecker, gerade, Kabellänge: 0,6 m (Typ 2505)	162144
	Gerätesteckdose 10 mm, 2-polig, Rechteckstecker, gerade (Typ 2505), Einzelkontakte für individuelle Montage	644067

DTS 1000155773 DE Version: M Status: RL (released | freigegeben | validé) printed: 09.01.2025

Weiteres Zubehör

Zubehör	Beschreibung	Artikel-Nr.
	<p>Geschäumte EPDM-Flachdichtung für Schlauchstützgehäuse mit Blende</p>	<p>685294 </p>
	<p>EPDM-Abdeckkappe für Flanschgehäuse</p>	<p>a. A.</p>

a. A. = auf Anfrage

DTS 1000155773 DE Version: M Status: RL (released | freigegeben | valide) printed: 09.01.2025