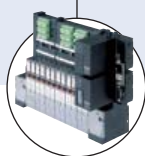




Electro-distributeur 3/2 pour système pneumatique

- Construction compacte
- Montage individuel et sur embase
- Faible puissance
- Temps de réponse rapide

Type 6510 peut être connecté à...



Type 8640

Ilots de pilotage



Type 2031

Vanne à membrane

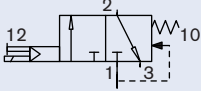
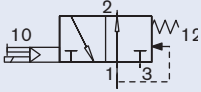
Le Type 6510 se compose d'une électrovanne pilote flipper Type 6144 et d'un siège de vanne pneumatique. Le principe de fonctionnement à balancier permet une commutation de pression élevée avec une faible consommation électrique et un temps de commutation rapide. Toutes les électrovannes sont équipées d'une commande manuelle verrouillable.

Type 6510 modulaire avec un connecteur situé à l'arrière de l'îlot de vanne, Type 8640, et avec un connecteur à l'avant dans l'actionneur pneumatique de contrôle.

Caractéristiques techniques	
Diamètre	DN 2.5 mm
Matériau du corps	PPS, PA
Matériau du joint	NBR, FKM
Fluide	Air lubrifié, non lubrifié, air sec ; gaz neutres (Filtre à 5µm recommandé)
Température du fluide	0 à +50 °C
Température ambiante	0 à +55 °C
Commande manuelle	Standard
Raccordement	Bride pour MP01
Module pneumatique	Type MP01 avec M5 ou raccord rapide Ø4 mm
Tolérance de tension	±10 %
Tension de service	24 V DC
Puissance nominale	0.8 W
Facteur de marche	Marche continue (100% ED)
Raccordement électrique	Connecteur rectangulaire avec 2 pôles avec trame 5.08 mm
Classe de protection	IP 40
Classe de protection	3 selon VDE 0580
Montage	Avec 2 vis plastique 2 x 20
Montage	Position indifférente, de préférence avec le système magnétique vers le haut
Temps de réponse [ms]	Mesuré selon ISO 12238
Ouverture	<15ms
Fermeture	<10ms

Tableau de commande pour les électrovannes

Electrovanne 3/2

Fonction	Diamètre [mm]	Valeur QMn air [l/min] ¹⁾	Gamme de pression [bar] ²⁾	Tension / Fréquence [V/Hz]	Commande manuelle	Code Ident. connecteur à l'arrière ³⁾ pour lots de pilotage Type 8640	Code Ident. connecteur à l'avant ⁴⁾ pour bloc de vannes
C Electrovanne 3/2 	2.5	130	2.5-10	24 V/DC	Avec	184 041	184 313
					Sans	184 307	187 605
D Electrovanne 3/2 	2.5	130	2.5-10	24 V/DC	Avec	-	184 314
					Sans	184 309	-

¹⁾ Mesurée avec une pression d'entrée de 6 bar et 1 bar de pression différentielle à une température de +20°C

²⁾ Toutes les pressions sont indiquées par rapport à la pression atmosphérique

³⁾ A l'arrière : Connecteur de côté

⁴⁾ A l'avant : Connecteur pour compenser à 180° de côté

Tableau de commande pour module pneumatique Type MP01 (pour électrovanne 3/2)

Modules Type MP01	Code Ident.	Modules Type MP01	Code Ident.
Module de connexion droit, G1/8	132 409	Embase 2 positions, M5	132 413
Module de connexion, droit, NPT 1/8	133 465	Embase 2 positions, raccord rapide Ø 4 mm	132 414
Module de connexion, droit, raccord rapide Ø 8 mm	132 412	Embase 3 positions, M5	132 415
Module de connexion, gauche G 1/8	132 408	Embase 3 positions, raccord rapide Ø 4 mm	132 416
Module de connexion, gauche NPT 1/8	133 464	Embase 12 positions, M5	132 417
Module de connexion, droit, raccord rapide Ø 8 mm	132 411	Embase 12 positions, raccord rapide Ø 4 mm	132 418
Module de connexion sans orifice d'alimentation, gauche	132 405		

Tableau de commande pour accessoires

Versión	Caracteristiques	Code Ident.
Obturateur	pour raccord rapide Ø 4 mm	781 664
Bouchon à visser	G 1/8	631 019
Silencieux	G 1/8	005 305
Plaque d'obturation complète	pour vanne autonome sur MP01	642 148
Connecteur rectangulaire	Avec câble de 3 m	133 486
Connecteur rectangulaire	Avec fils 300 mm	644 068
Connecteur rectangulaire	Avec 2 contacts individuels	644 067

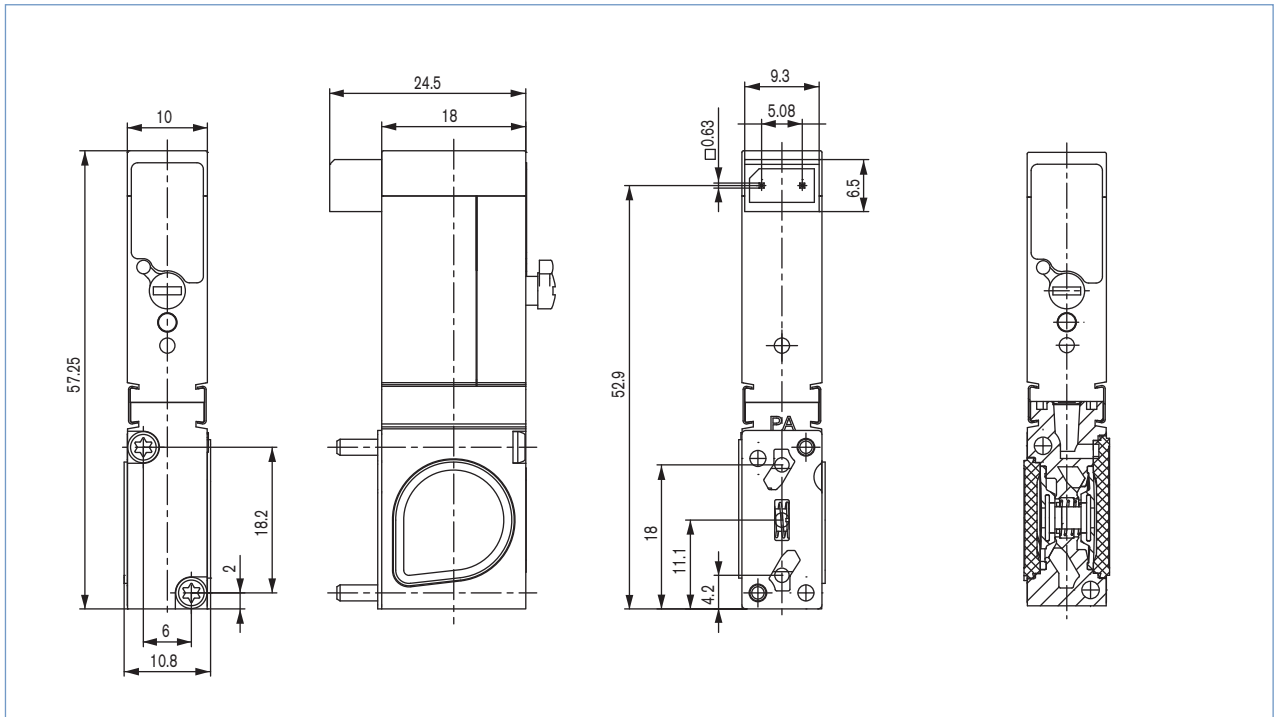
Nota pour commande d'un bloc de vannes complet :

Merci de commander les modules droits et gauches pour bloc de vannes selon l'exemple

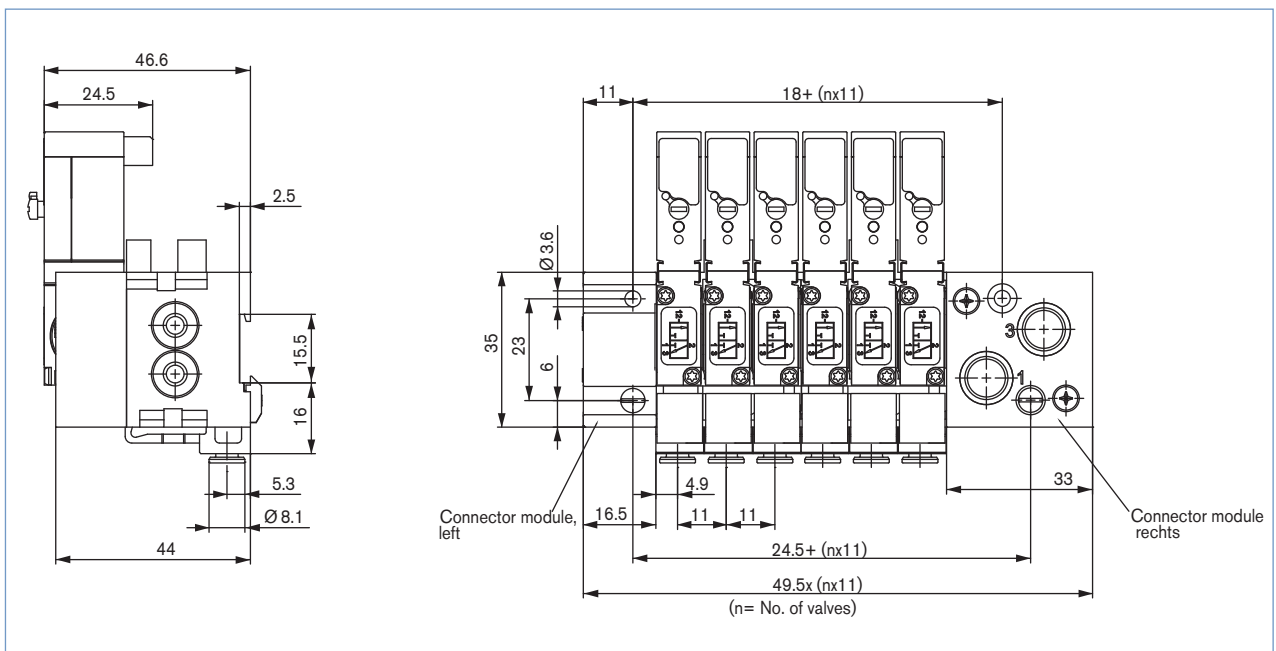
Exemple de commande : Type 6510 avec Type MP01

No.	Désignation	Code Ident.
1	Module de connexion, droit G 1/8	132 409
1	Embase 2 positions, raccord rapide	132 414
1	Embase 3 positions, raccord rapide	132 416
1	Module de connexion, gauche G 1/8	132 408
5	Electrovanne	134 281

Dimensions [mm] pour électrovanne 3/2



Montage sur embase murale ou avec rail DIN/EN 50045



Pour trouver l'agence Bürkert la plus proche, cliquer sur la boîte →

www.burkert.com

Pour toute autre application,
veuillez nous consulter.

Sujet à modification
© Christian Bürkert GmbH & Co. KG

1007/1_FR-fr_93711372