



### 3/2-Wege-Magnetventil für Pneumatik

- Kompakte Bauweise
- Schnelle Schaltzeiten
- Geringe elektrische Leistungsaufnahme

Im Datenblatt beschriebene Produktvarianten können von der Produktdarstellung und -beschreibung abweichen.

#### Kombinierbar mit



**Typ 2031** ▶  
2/2-Wege-Membranventil mit  
pneumatischem Antrieb aus  
Kunststoff (Typ CLASSIC)

#### Typ-Beschreibung

Typ 6510 besteht aus einem Vorsteuer-Flipper-Magnetventil Typ 6144 und einem Pneumatiksitzenventil. Das Flipper-Wirksystem erlaubt das Schalten hoher Drücke bei geringer Leistungsaufnahme und mit kurzen Schaltzeiten. Alle Ventile sind standardmäßig mit Handnotbetätigung ausgerüstet.

## Inhaltsverzeichnis

<b>1. Allgemeine technische Daten</b>	<b>3</b>
<b>2. Schaltungsfunktionen</b>	<b>3</b>
<b>3. Zulassungen und Konformitäten</b>	<b>4</b>
3.1. Allgemeine Hinweise .....	4
3.2. Konformität .....	4
3.3. Normen .....	4
3.4. Explosionsschutz .....	4
3.5. Nordamerika (USA/Kanada) .....	4
<b>4. Werkstoffe</b>	<b>4</b>
4.1. Bürkert resistApp .....	4
<b>5. Abmessungen</b>	<b>5</b>
5.1. 3/2-Wege-Magnetventil .....	5
<b>6. Bestellinformationen</b>	<b>5</b>
6.1. Bürkert eShop .....	5
6.2. Bürkert Produktfilter .....	5
6.3. Bestelltabelle 3/2-Wege-Magnetventil .....	6
6.4. Bestelltabelle Zubehör .....	6

DTS 1000010745 DE Version: | Status: RL (released | freigegeben | validé) printed: 18.12.2024

## 1. Allgemeine technische Daten

Produkteigenschaften	
Abmessungen	Weitere Informationen entnehmen Sie dem Kapitel „5. Abmessungen“ auf Seite 5.
Werkstoff	
Dichtung	FKM, NBR
Gehäuse	PPS, Polyamid
Nennweite	DN 2,5 mm
Handbetätigung	Standard
Pneumatikmodul	MP01
Schaltfunktion	C und D Weitere Informationen entnehmen Sie dem Kapitel „2. Schaltfunktionen“ auf Seite 3.
Leistungsdaten	
Einschaltdauer	Dauerbetrieb 100 % ED
Schaltzeit <sup>1)</sup>	Öffnen: < 15 ms Schließen: < 10 ms
Elektrische Daten	
Betriebsspannung	24 V DC
Nennleistung	0,8 W
Spannungstoleranz	± 10 %
Mediendaten	
Betriebsmedium	Geölte oder ölfreie trockene Druckluft, neutrale Gase (5 µm-Filter empfohlen)
Mediumtemperatur	0 °C...+ 50 °C
Prozess-/Leitungsanschluss & Kommunikation	
Elektrischer Anschluss	Rechteckstecker 2-polig mit Raster 5,08 mm
Leitungsanschluss	Flansch für MP01
Zulassungen und Konformitäten	
Schutzart	IP40
Schutzklasse	3 gemäß VDE 0580
Explosionsschutz	Weitere Informationen entnehmen Sie dem Kapitel „3.4. Explosionsschutz“ auf Seite 4.
Nordamerika (USA/Kanada)	Weitere Informationen entnehmen Sie dem Kapitel „3.5. Nordamerika (USA/Kanada)“ auf Seite 4.
Umgebung und Installation	
Einbaulage	Beliebig, vorzugsweise Antrieb nach oben
Umgebungstemperatur	0 °C...+ 55 °C

1) Messung gemäß ISO 12238

## 2. Schaltfunktionen

Symbol	Beschreibung
	<b>Wirkungsweise C (WW C)</b> 3/2-Wege-Magnetventil Servogesteuert, mit Handbetätigung In Ruhestellung geschlossen
	<b>Wirkungsweise D (WW D)</b> 3/2-Wege-Magnetventil Servogesteuert, mit Handbetätigung In Ruhestellung geöffnet

DTS 1000010745 DE Version: RL (released | freigegeben | valide) printed: 18.12.2024

### 3. Zulassungen und Konformitäten

#### 3.1. Allgemeine Hinweise

- Die im Folgenden genannten Zulassungen bzw. Konformitäten müssen bei Anfragen zwingend genannt werden. Nur so kann sichergestellt werden, dass das Produkt alle vorgeschriebenen Eigenschaften erfüllt.
- Nicht alle bestellbaren Geräteausführungen können mit den genannten Zulassungen bzw. Konformitäten geliefert werden.



#### 3.2. Konformität

Das Produkt ist konform zu den EU-Richtlinien entsprechend der EU-Konformitätserklärung.


#### 3.3. Normen

Die angewandten Normen, mit denen die Konformität mit den EU-Richtlinien nachgewiesen wird, sind in der EU-Baumusterprüfbescheinigung und/oder der EU-Konformitätserklärung nachzulesen.

#### 3.4. Explosionsschutz

Zulassung	Beschreibung
	<p><b>Optional: Explosionsschutz</b> EU-Baumusterprüfbescheinigung: PTB 07 ATEX 2048 X / IECEx PTB 07.0063 X</p> <p>Als Kategorie- 2-Gerät geeignet für Zone 1 und Zone 2 (optional).</p>
	<p><b>ATEX:</b> PTB 07 ATEX 2048 X II 2G Ex ia IIC T6...T4 Gb</p> <p><b>IECEx:</b> IECEx PTB 07.0063 X Ex ia IIC T6...T4 Gb</p>

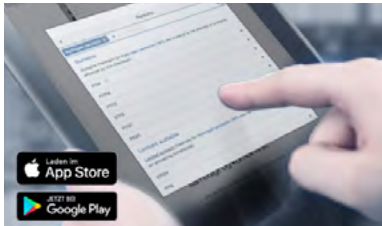
#### 3.5. Nordamerika (USA/Kanada)

Zulassung	Beschreibung
	<p><b>Optional (gültig für die Vorsteuerventile): UL Recognized für die USA und Kanada <sup>1)</sup></b> Die Vorsteuerventile sind UL Recognized für die USA und Kanada gemäß:</p> <ul style="list-style-type: none"> <li>• UL 429 (electrically operated valves)</li> <li>• CAN/CSA-C22.2 No. 139</li> </ul>

1) Dieses Gerät ist für die Verwendung mit einer NEC Class 2 power source oder einem NEC Class 2 transformer gemäß UL1310 oder UL1585 vorgesehen.

### 4. Werkstoffe

#### 4.1. Bürkert resistApp



**Bürkert resistApp – Beständigkeitstabelle**

Sie möchten die Zuverlässigkeit und Langlebigkeit der Werkstoffe in Ihrem individuellen Anwendungsfall sicherstellen? Verifizieren Sie Ihre Kombination aus Medien und Werkstoffen auf unserer Website oder in unserer resistApp.

Jetzt chemische Beständigkeit prüfen

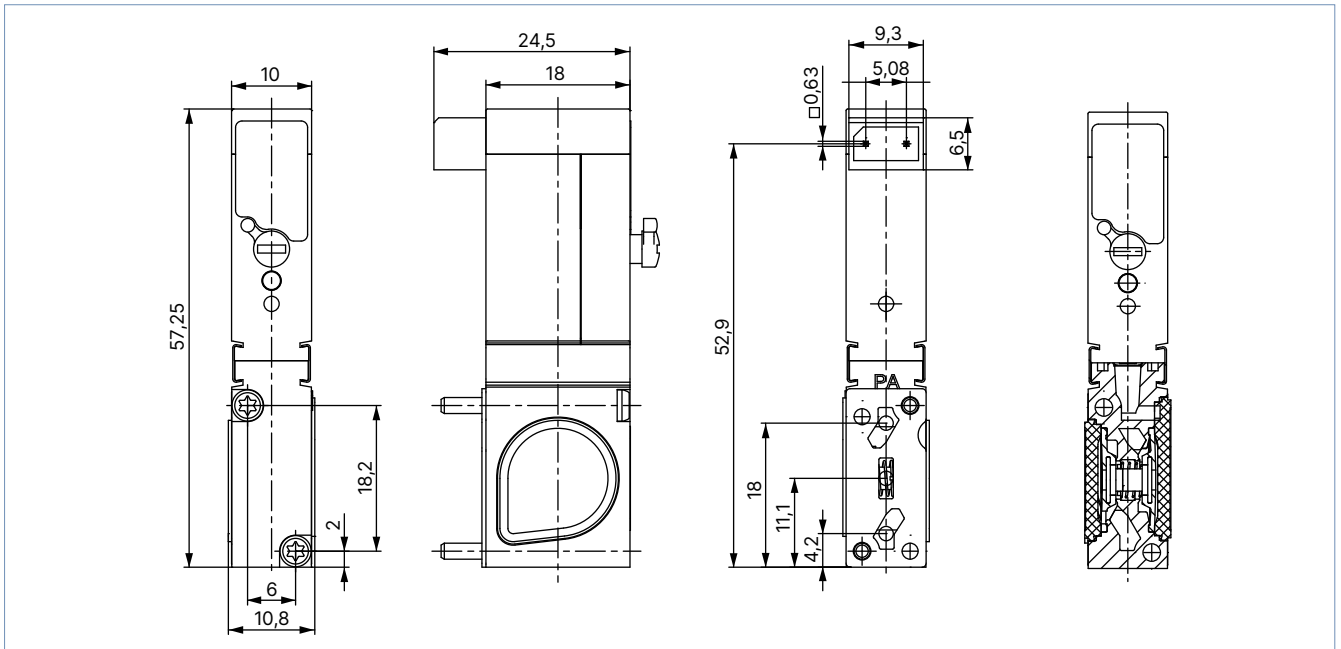
DTS 1000010745 DE Version: | Status: RL (released | freigegeben | valide) printed: 18.12.2024

## 5. Abmessungen

### 5.1. 3/2-Wege-Magnetventil

**Hinweis:**

Angaben in mm



## 6. Bestellinformationen

### 6.1. Bürkert eShop



#### Bürkert eShop – Bequem bestellt und schnell geliefert

Sie möchten Ihr gewünschtes Bürkert Produkt oder Ersatzteil schnell finden und direkt bestellen? Unser Onlineshop ist rund um die Uhr für Sie erreichbar. Melden Sie sich gleich an und nutzen Sie die Vorteile.

[Jetzt online einkaufen](#)

### 6.2. Bürkert Produktfilter



#### Bürkert Produktfilter – Schnell zum passenden Produkt

Sie möchten anhand Ihrer technischen Anforderungen einfach und bequem selektieren? Nutzen Sie den Bürkert Produktfilter und finden Sie unseren passenden Artikel für Ihre Anwendung.

[Jetzt Produkte filtern](#)

**6.3. Bestelltabelle 3/2-Wege-Magnetventil**

Wirkungsweise	Nennweite	Q <sub>Nin</sub> -Wert Luft <sup>1)</sup>	Spannung/ Frequenz	Druck- bereich <sup>2)</sup>	Handbetätigung	Artikel-Nr. Steckerkontakt hinten <sup>3)</sup>	Artikel-Nr. Steckerkontakt vorn <sup>4)</sup>
	[mm]	[l/min]	[V/Hz]	[bar]			
<b>WW C</b> 3/2-Wege-Magnetventil Servogesteuert, mit Handbetätigung In Ruhestellung geschlossen  	2,5	130	24 V DC	2,5...10	Mit	184041 ☒	184313 ☒
					Ohne	184307 ☒	187605 ☒
<b>WW D</b> 3/2-Wege-Magnetventil Servogesteuert, mit Handbetätigung In Ruhestellung geöffnet  	2,5	130	24 V DC	2,5...10	Mit	–	184314 ☒
					Ohne	184309 ☒	–

– = nicht erhältlich

- 1.) Messung bei + 20 °C, 6 bar am Ventileingang und 1 bar Differenzdruck
- 2.) Druckangabe: Überdruck zum Atmosphärendruck
- 3.) Hinten: Steckeranschluss auf Flanschseite
- 4.) Vorn: Steckeranschluss um 180° zum Flansch versetzt

**6.4. Bestelltabelle Zubehör**

Beschreibung	Artikel-Nr.
Verschlussstopfen für Steckkupplungen Ø 4 mm	781664 ☒
Verschlussstopfen G 1/8	631019 ☒
Gerätesteckdose 10 mm mit Kabel, 2-polig, Rechteckstecker, gerade, Kabellänge: 3 m (Typ 2505)	133486 ☒
Gerätesteckdose 10 mm mit Kabel, 2-polig, Rechteckstecker, gerade, Kabellänge: 0,3 m (Typ 2505)	644068 ☒
Gerätesteckdose 10 mm, 2-polig, Rechteckstecker, gerade (Typ 2505)	644067 ☒

DTS 1000010745 DE Version: | Status: RL (released | freigegeben | valide) printed: 18.12.2024