



最高 1,000 bar 的伺服辅助式二位二通活塞阀

- 耐氢螺纹连接式阀体
- 在公称压力下使用混合气体进行功能测试
- 带机械密封轴承的活塞系统
- 防爆版本 ATEX 和 IECEx
- 用于监测密封性的检查孔

数据表中所述的产品型号可能与产品介绍及说明中的产品型号有所不同。

型号说明

6480 型阀门是用于氢气应用的伺服辅助式活塞阀，公称直径为 8 mm。为了支持开启和关闭过程，阀门中需要至少 5 bar 的最小压差。为提高与氢气接触时的耐压性度，阀芯导向管和柱塞通过螺纹连接在一起。使用了适用于氢气的 3.1 认证材质和碳涂层磁性钢。每个阀门都要在最大公称压力下进行功能测试。公称压力下的外漏漏率为 5×10^{-5} mbar l/s。如有需要，可根据要求提供 zone 1 或 category 2 防爆型推杆线圈。

内容

1. 常规技术参数	3
2. 回路功能	4
3. 认证和符合性	4
3.1. 一般说明	4
3.2. 符合性	4
3.3. 标准	4
3.4. 防爆	4
4. 材料	4
4.1. Bürkert resistApp	4
5. 尺寸	5
5.1. 螺纹版本	5
标准版本	5
ATEX/IECEx 接线盒版本	6
6. 性能描述	7
6.1. 功耗	7
7. 订货信息	7
7.1. Bürkert 网上商店	7
7.2. Bürkert 产品选型	7
7.3. Bürkert 产品咨询表	7
7.4. 订货表	8
标准版本	8
ATEX/IECEx 接线盒版本	8

1. 常规技术参数

产品特征	
尺寸	更多信息, 请参见章节 “5. 尺寸” 在第 5 页。
材料	
密封件	PEEK/FKM 和 PEEK/PTFE
阀体	不锈钢 1.4404/316L
线圈	粉末涂层钢
密封性	
内部允许泄漏率	在 20 bar 时 2×10^{-3} mbar l/s, 在公称压力压力下 5×10^{-5} mbar l/s
外部允许泄漏率	5×10^{-5} mbar l/s
最大开关次数 (考虑泄漏率)	在 $\Delta p = 100 \sim 200$ bar 时约 40,000 次
最大绝对开关次数 (服务)	在 $\Delta p = 100 \sim 200$ bar 时约 80,000 次 (1 年)
压力	
压力等级	PN 1,000 bar
差压 ¹⁾	5~1,000 bar 更多信息, 请参见章节 “7.4. 订货表” 在第 8 页。
公称直径	DN 8.0
回路功能	A 更多信息, 请参见章节 “2. 回路功能” 在第 4 页。
电磁线圈的绝缘等级	H 级
性能数据	
负载周期	连续运行 100% ED
电气参数	
工作电压	24 V DC、24 V 50 Hz、24 V 60 Hz、120 V 60 Hz、230 V 50 Hz (更多电压可应要求提供)
电压公差	$\pm 10\%$
介质参数	
工作介质 ²⁾	氢气
介质温度	在最高 +40 °C 的环境温度下为 -40 °C~+80 °C
粘度	最大 22 mm ² /s (22 cSt)
连接方式	
电气连接	电气连接插头符合 DIN 43650 接线盒 M16x1.5 (ATEX)
管道接口	G 3/8, UNF 13/16-16
认证和符合性	
防护等级	IP65 符合 DIN 60529
防爆	更多信息, 请参见章节 “3.4. 防爆” 在第 4 页。
环境与安装	
安装位置	执行机构直立或水平
环境温度	-20 °C~+50 °C

1.) 压力值: 相对于大气压的表压, 取决于通径、密封性或公称压力

2.) 介质耐化学性取决于材料组合

2. 回路功能

符号	说明
	作用方式 A (WW A) 二位二通电磁阀 直动式 在断电位置关闭

3. 认证和符合性

3.1. 一般说明

- 查询时，必须指出以下所述认证或符合性。只有这样，我们才能确保产品满足所有规定的性能。
- 并非所有可订购的设备版本都会提供以下所述认证或符合性。

3.2. 符合性

根据欧盟符合性声明，产品符合欧盟指令。这包括以下指令：

- 压力设备指令 2014/68/EU IV 类
- 机械指令 2006/42/EG

3.3. 标准

用于证明其符合欧盟指令的适用标准可以在欧盟型式检验证书和/或欧盟符合性声明中找到。

3.4. 防爆

认证	说明	
	可选：防爆（适用于带接线盒的线圈）	
	作为 3 类设备适用于 2/22 区 ATEX: II 3G Ex ec IIC T3 Gc III 3D Ex mb tb IIIB T155 °C Db IECEX: Ex ec IIC T3 Gc Ex mb tb IIIB T155 °C Db	作为 2 类设备适用于 1/21 区 (预计从 2026 年第 2 季度开始提供) ATEX: II 2G Ex e mb IIC T4 Gb II 2D Ex tb mb IIIC T130 °C Db IECEX: Ex e mb IIC T4 Gb Ex tb mb IIIC T130 °C Db

4. 材料

4.1. Bürkert resistApp

Bürkert resistApp——耐化学性表

您想在个人应用情况下保证材料的可靠性和耐久性吗？在我们的网页上或在 resistApp 中验证您的介质和材料组合。

立即检验耐化学性

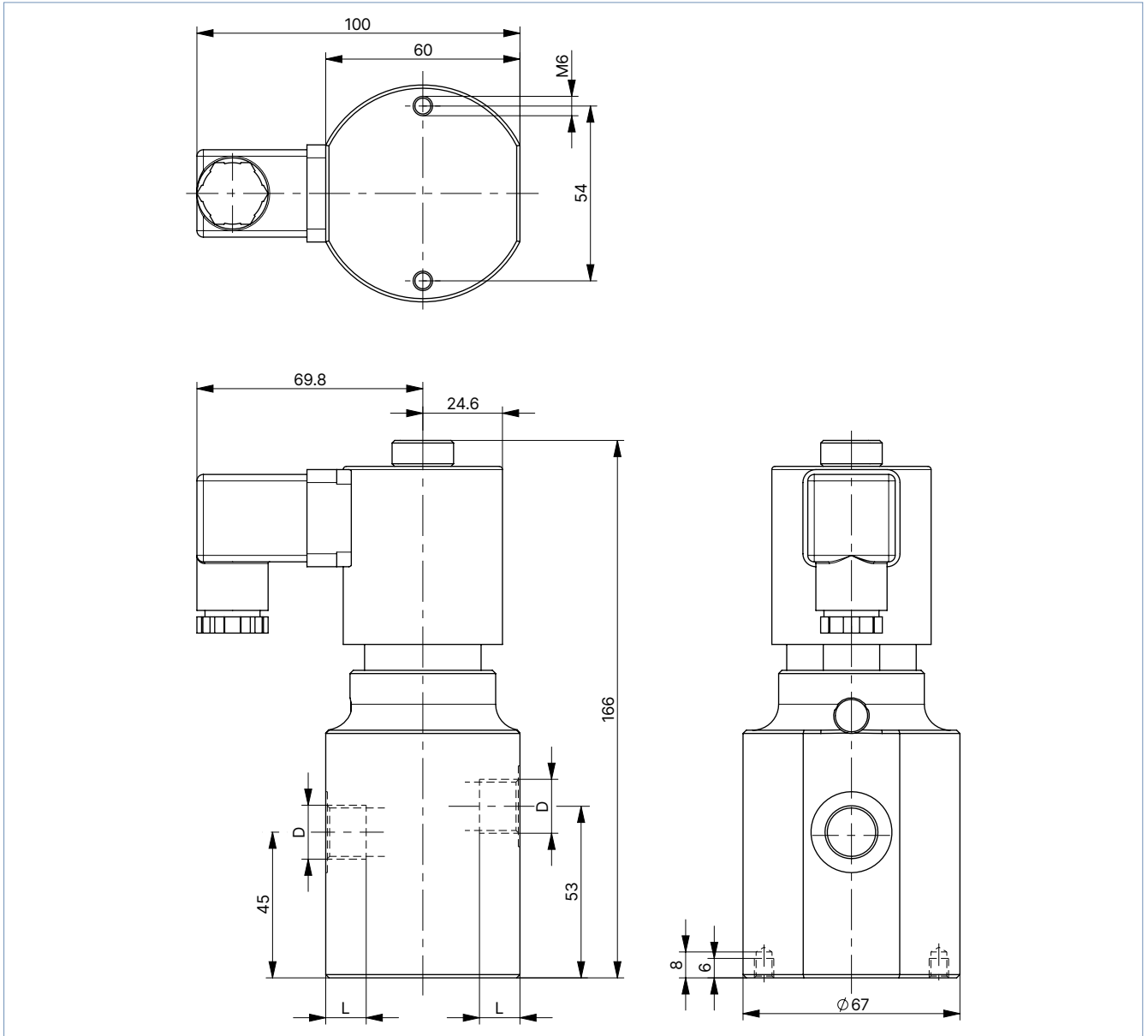
DTS 1000656734 ZH Version: A Status: RL (released | freigegeben | valide) printed: 04.02.2026

5. 尺寸

5.1. 螺纹版本

标准版本

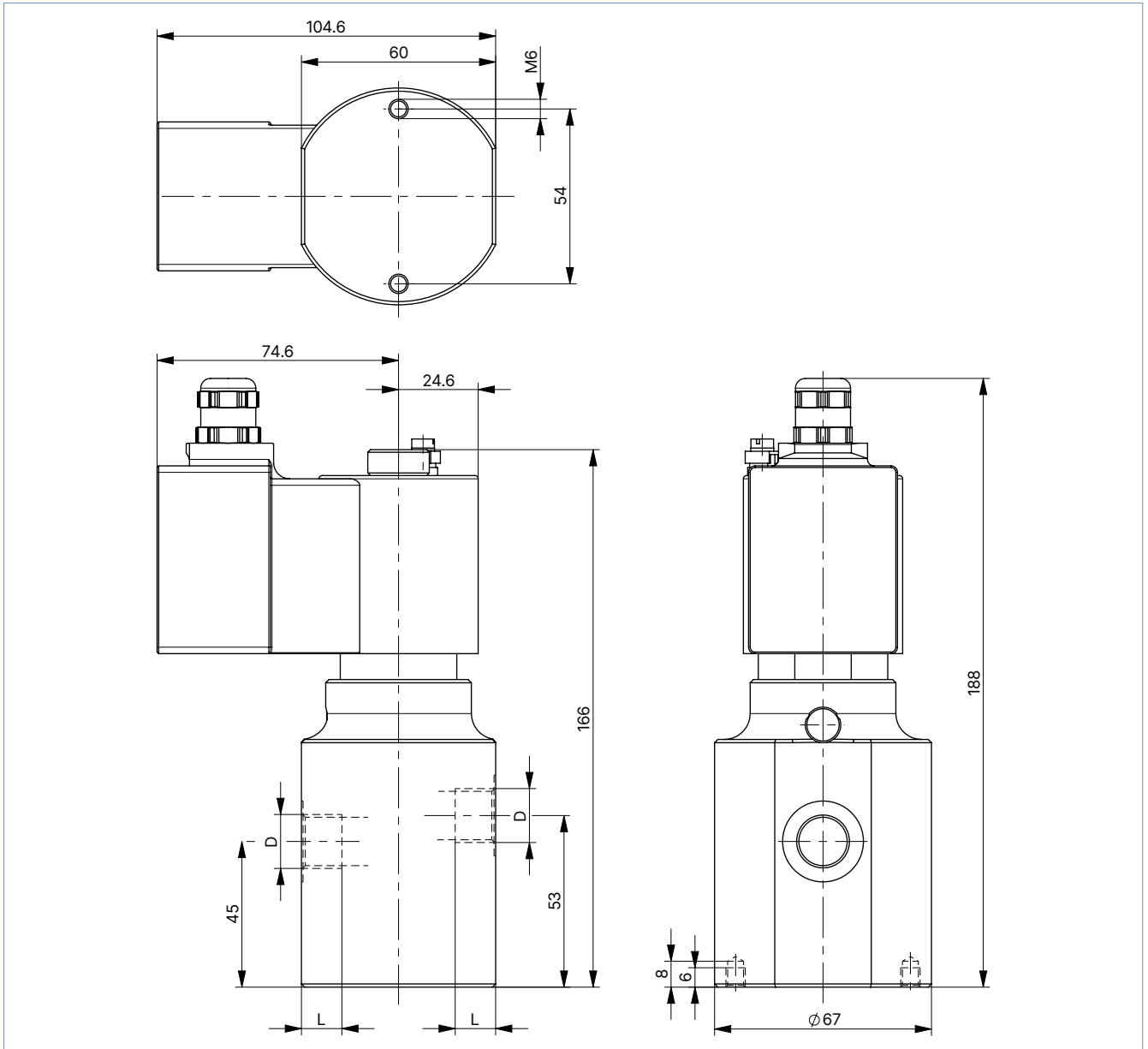
注意：
尺寸 mm



管道接口	D	L
GM83	G 3/8	12.5
UNFG	13/16-16 UNF	25.4

ATEX/IECEX 接线盒版本

注意:
尺寸 mm



管道接口	D	L
GM83	G 3/8	12.5
UNFG	13/16-16 UNF	25.4

6. 性能描述

6.1. 功耗

注意:

AC 交流阀的设备插口包含集成式整流器。

线圈尺寸 [mm]	冷态功率 [W]
49 (8)	24
49 (8) ATEX	24

7. 订货信息

7.1. Bürkert 网上商店



Bürkert 网上商店——轻松订购、快速送达

您想快速查找并直接订购您所需的 Bürkert 产品或备件吗？我们的网上商店全天 24 小时开放。立即注册享受便利。

[立即在线订购](#)

7.2. Bürkert 产品选型

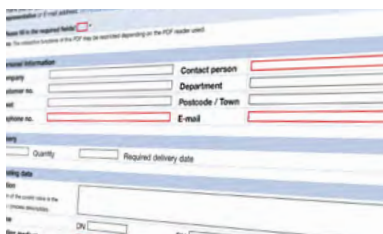


Bürkert 产品选型——快速找到合适的产品

您想要基于您的技术要求选择合适的产品吗？利用 Bürkert 产品选型，查找匹配您应用的合适产品。

[立即筛选产品](#)

7.3. Bürkert 产品咨询表



Bürkert 产品咨询表，让您快速便捷地咨询

您希望基于您的技术要求有针对性地提出产品咨询吗？为此，可使用我们的产品咨询表。在那里您可以找到与您的 Bürkert 联系人相关的所有信息。这样我们就为您提供最佳建议。

[立即填写表格](#)

7.4. 订货表

标准版本

注意:

其他版本可应要求提供。


作用方式	管道接口	公称直径	K _v 值 (水)	压力范围 (MAWP ¹⁾)	订货号		
					024/DC	024/AC	230/AC
		[mm]	[m ³ /h]	[bar]	[V/Hz]	[V/Hz]	[V/Hz]
带螺纹接口的不锈钢阀体、交货范围包括带集成交流整流器的电缆头							
WW A 二位二通电磁阀 直动式 在断电位置关闭 	PEEK/FKM 密封材料						
	G 3/8	8.0	0.6	5~500	20093243 	20093244 	20093245 
		8.0	0.6	5~900	20093247 	20093248 	20093249 
	PEEK/PTFE 密封材料						
	UNF 13/16 - 16	8.0	0.6	5~1,000	20093250 	20093251 	20093252 

1.) 最大工作压力

ATEX/IECEX 接线盒版本

注意:

作为 3 类设备适用于 2/22 区。

作用方式	管道接口	公称直径	K _v 值 (水)	压力范围 (MAWP ¹⁾)	订货号		
					024/DC	024/AC	230/AC
		[mm]	[m ³ /h]	[bar]	[V/Hz]	[V/Hz]	[V/Hz]
带螺纹接口的不锈钢阀体							
WW A 二位二通电磁阀 直动式 在断电位置关闭 	PEEK/FKM 密封材料						
	G 3/8	8.0	0.6	5~500	20121862 	on request	on request
		8.0	0.6	5~900	20122059 	on request	on request
	PEEK/PTFE 密封材料						
	UNF 13/16 - 16	8.0	0.6	5~1,000	on request	on request	on request

on request = 可按需提供

1.) 最大工作压力