



伺服辅助式二位二通活塞阀

- 伺服辅助式活塞阀，DN8 至 DN40
- 通过枢轴电枢技术提高操作可靠性
- 手动开关使用方便
- 节能“Kick and Drop”或脉冲线圈
- 可按需提供防爆版本

数据表中所述的产品型号可能与产品介绍及说明中的产品型号有所不同。

可与以下产品组合使用

	2518 型 电气连接插头， A 型插头符合 DIN EN 175301-803	▶
	2516 型 电气连接插头， C 型插头符合 DIN EN 175301-803	▶
	1087 型 计时器， A 型插头， 符合 DIN EN 175301-803	▶

型号说明

6430 型阀门是一款伺服辅助式二位三通活塞阀。如果没有为阀门供应辅助先导空气，则需要最低压差才能工作。版本：-可提供 NC 和 NO 功能，适用于压力范围为 1 至 16 bar 的中性液体和气体。-可提供 NC 和 NO 功能，适用于达到 3 bar 的技术真空度。-可提供 NC 和 NO 功能，在辅助先导空气下适用于达到 8 bar 的度。所有版本均提供脉冲版本，以确保即使在断电情况下也能保持相应的开关状态。6430 为调试或手动开关配备了一个手动开关（例外：脉冲版本）。为了减少操作过程中的电力消耗，可以使用采用双线圈技术的、集成有“Kick and Drop”（KD）电子元件的线圈。先导阀是一款免维护、介质隔离式的 0331 型二位三通枢轴电枢阀。与符合 DIN EN 175301-803 A 型标准的插头配套使用，阀门的防护等级可达 IP65。

目录

1. 常规技术参数	3
2. 回路功能	4
3. 认证和符合性	4
3.1. 一般说明	4
3.2. 符合性	4
3.3. 标准	4
3.4. 防爆	5
3.5. 北美 (美国/加拿大)	5
4. 材料	6
4.1. Bürkert resistApp	6
4.2. 材料说明	6
标准版本和真空版本	6
外部空气控制版本	7
5. 尺寸	8
5.1. 标准版本和真空版本	8
先导阀的装配	8
5.2. Low-Power 真空版本	9
先导阀的装配	9
5.3. 外部空气控制版本	10
先导阀的装配	10
5.4. ATEX/IECEX 版本	11
电缆版本	11
接线盒版本	12
先导阀的装配	13
6. 订货信息	14
6.1. Bürkert 网上商店	14
6.2. Bürkert 产品选型	14
6.3. Bürkert 产品咨询表	14
6.4. 订货表	15
标准版本	15
标准版作为脉冲阀	15
真空版本	16
真空版本作为脉冲阀	16
Low-Power 真空版本	17
6.5. 外部空气控制版本	18
6.6. 附件订货表	19
2516 型电气连接插头, C 型插头, 符合 DIN EN 175301-803 标准	19
2518 型电气连接插头, A 型插头, 符合 DIN EN 175301-803 标准	19
螺纹连接, 变径接头, 圆柱形 UNI-ISO 228/1	19

1. 常规技术参数

产品特征	
尺寸	更多信息, 参见章节 “5. 尺寸” 在第 8 页。
材料	
密封件	NBR、PUR、FKM (EPDM 可按需提供)
阀体	黄铜 (DN 8 至 DN 20), 炮铜 (DN 25 至 DN 40)
线圈	环氧树脂
公称直径	DN 8、DN 12、DN 20、DN 25、DN 40
回路功能	C 和 D 更多信息, 请参见章节 “2. 回路功能” 在第 4 页。
电磁线圈的绝缘等级	环氧树脂线圈 H 级
性能参数	
负载周期	连续运行 100% ED (除非铭牌上另有说明)
切换时间¹⁾	
DN 8	打开: 25 ms 关闭: 30 ms
DN 12	打开: 30 ms 关闭: 60 ms
DN 20	打开: 35 ms 关闭: 270 ms
DN 25	打开: 50 ms 关闭: 300 ms
DN 40	打开: 80 ms 关闭: 740 ms
电气参数	
功耗	
标准版本、真空版本和外部空气控制版本	吸合 AC: 30 VA 运行 AC: 15 VA/8 W DC 冷态/热态: 11 W/8 W
Low-Power 真空版本	DC 冷态/热态: 3.4 W/2 W
脉冲版本	运行 AC: 20 VA/11 W DC 冷态/热态: 11 W/8 W
防爆版本	吸合/运行: 40 W/3 W
电压允差	±10%
介质参数	
工作介质²⁾	
标准版本	<ul style="list-style-type: none"> 中性气体和液体 (如压缩空气、水、低黏度油) EPDM 材质的无油无脂介质
真空版本和外控版本	中性气体、压缩空气、真空 (粗真空)
介质温度	
对于 NBR	0 °C 至 +80 °C
对于 PUR	0 °C 至 +80 °C
对于 FKM	0 至 +90 °C
对于 EPDM	0 至 +90 °C
粘度	最大 21 mm ² /s (21 cSt)
连接方式	
电气接口	
标准版本、真空版本和外部空气控制版本	符合 DIN EN 175 301-803 A 型标准的插头接线片, 适用于 2518 型 电气连接插头。 更多信息, 参见章节 “2518 型电气连接插头, A 型插头, 符合 DIN EN 175301-803 标准” 在第 19 页。
Low-Power 真空版本	符合 DIN EN 175 301-803 C 型标准的插头接线片, 适用于 2516 型 电气连接插头。 更多信息请参见章节 “2516 型电气连接插头, C 型插头, 符合 DIN EN 175301-803 标准” 在第 19 页。
防爆版本	带 3x0.5 mm ² 电缆出口或接线盒
管道接口	G ¼、G ½、G ¾、G 1、G 1½ (NPT 可按需提供)
认证和符合性	
防护等级	IP65 带电气连接插头、电缆出口或接线盒
防爆	更多信息, 参见章节 “3.4. 防爆” 在第 5 页。
北美 (美国/加拿大)	更多信息, 参见章节 “3.5. 北美 (美国/加拿大)” 在第 5 页。

环境与安装

安装位置	任意, 建议执行机构朝上
环境温度	0 °C 至 +55 °C -20 °C 至 +55 °C (EPDM)

- 1.)在 +20 °C、阀门出口处 6 bar 压力时测量, 打开: 压力增加 0 至 90%, 关闭: 压力下降 100 至 10%
2.)介质耐化学性取决于材料组合

2. 回路功能

符号	说明
	作用方式 C (WW C) 二位三通电磁阀 伺服辅助, 带手动开关 在断电位置关闭
	作用方式 C (WW C) 二位三通脉冲电磁阀 伺服辅助
	作用方式 C (WW C) 二位三通电磁阀 伺服辅助, 附辅助先导空气, 附手动开关 在断电位置关闭
	作用方式 D (WW D) 二位三通电磁阀 伺服辅助, 带手动开关 在断电位置打开
	作用方式 D (WW D) 二位三通电磁阀 伺服辅助, 附辅助先导空气, 附手动开关 在断电位置打开

3. 认证和符合性

3.1. 一般说明

- 查询时, 必须指出以下所述认证或符合性。只有这样, 我们才能确保产品满足所有规定的性能。
- 并非所有可订购的设备版本都会提供以下所述认证或符合性。



3.2. 符合性

根据欧盟符合性声明, 产品符合欧盟认证。

3.3. 标准

用于证明其符合欧盟指令的适用标准可以在欧盟型式检验证书和/或欧盟符合性声明中找到。

3.4. 防爆

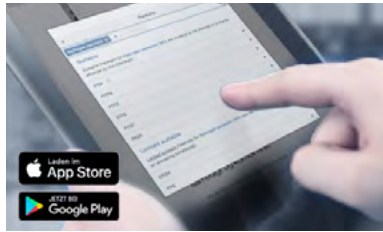
认证	说明					
 	可选：防爆符合 2 类 (1/21 区) 组件的 Ex 标识符合下表：					
	<table border="1"> <thead> <tr> <th colspan="2">ACP016 型线圈</th> </tr> <tr> <th>带接出电缆的线圈</th> <th>带接线盒的线圈</th> </tr> </thead> <tbody> <tr> <td> ATEX: EPS 16 ATEX 1 111 X II 2 G Ex mb IIC T4 Gb II 2 D Ex mb IIIC T130 °C Db IECEX: IECEX EPS 16.0049X Ex mb IIC T4 Gb Ex mb IIIC T130 °C Db </td> <td> ATEX: PTB 15 ATEX 1011 U II 2G Ex eb mb IIC T4 Gb II 2D EX mb tb IIIC T130 °C IECEX: IECEX PTB 15.0037 U II eb mb IIC T4 Gb II mb tb IIIC T130 °C Db </td> </tr> </tbody> </table>	ACP016 型线圈		带接出电缆的线圈	带接线盒的线圈	ATEX: EPS 16 ATEX 1 111 X II 2 G Ex mb IIC T4 Gb II 2 D Ex mb IIIC T130 °C Db IECEX: IECEX EPS 16.0049X Ex mb IIC T4 Gb Ex mb IIIC T130 °C Db
ACP016 型线圈						
带接出电缆的线圈	带接线盒的线圈					
ATEX: EPS 16 ATEX 1 111 X II 2 G Ex mb IIC T4 Gb II 2 D Ex mb IIIC T130 °C Db IECEX: IECEX EPS 16.0049X Ex mb IIC T4 Gb Ex mb IIIC T130 °C Db	ATEX: PTB 15 ATEX 1011 U II 2G Ex eb mb IIC T4 Gb II 2D EX mb tb IIIC T130 °C IECEX: IECEX PTB 15.0037 U II eb mb IIC T4 Gb II mb tb IIIC T130 °C Db					

3.5. 北美 (美国/加拿大)

认证	说明
	可选：美国和加拿大 UL 认可 (适用于线圈) 线圈获得美国和加拿大 UL 认可，根据： <ul style="list-style-type: none"> • UL 429 (电动阀) • CAN/CSA-C22.2 No.139
 <small>用于危险场所的线圈 E504714</small>	可选：UL 危险场所，防爆 (适用于线圈) 美国和加拿大危险场所 UL 列名认证 Class I, Zone 1 Class I, Division 2, Groups A、B、C 和 D Class II+III, Division 2, Group F 和 G
	可选：FM (Factory Mutual)——防爆 (适用于线圈) 美国和加拿大危险场所 FM Class I, Zone 1 Class I, Division 1, Groups A、B、C 和 D Class II + III, Division 1, Groups E、F 和 G

4. 材料

4.1. Bürkert resistApp



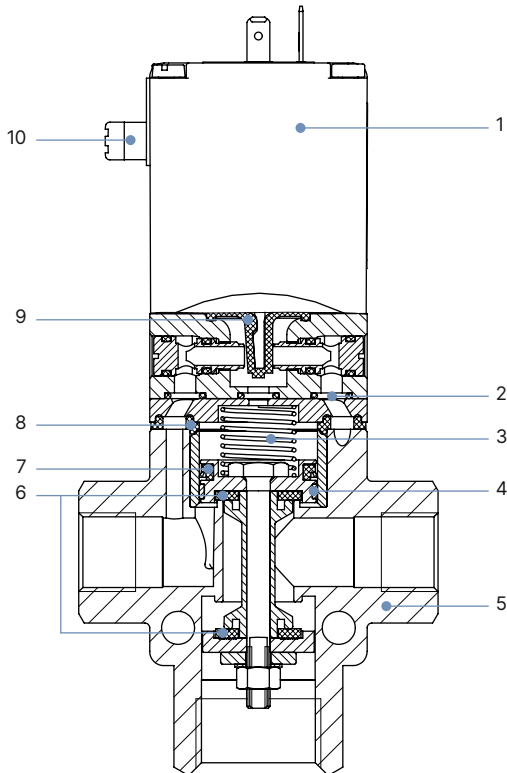
Bürkert resistApp——耐化学性表

您想在个人应用情况下保证材料的可靠性和耐久性吗？在我们的网站上或在 resistApp 中验证您的介质和材料组合。

[立即检验耐化学性](#)

4.2. 材料说明

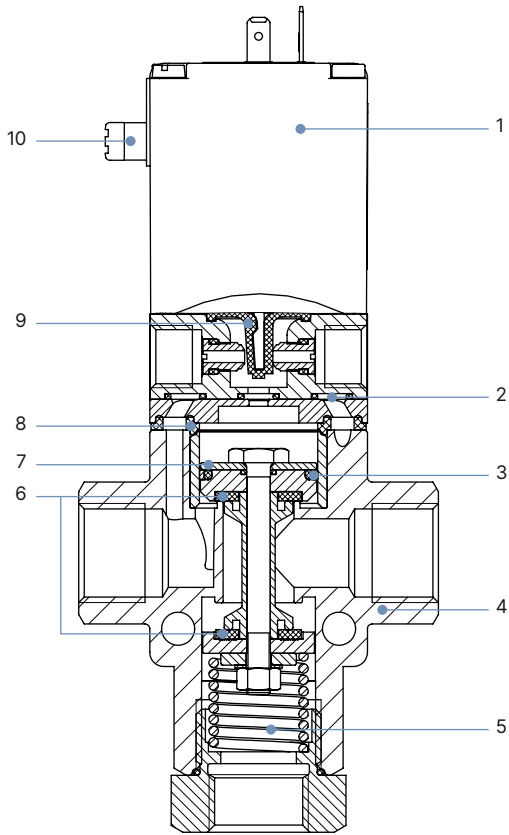
标准版本和真空版本



编号	元件	材料
1	线圈	环氧树脂
2	O 型圈	NBR、FKM、EPDM
3	弹簧 ¹⁾	不锈钢 1.4310
4	活塞环	PTFE
5	阀体	黄铜, 炮铜
6	阀座密封件	NBR、PUR、FKM、EPDM
7	活塞密封件	NBR、FKM、EPDM
8	密封件	NBR、FKM、EPDM
9	膜片	NBR、FKM、EPDM
10	手动开关	PA

1.)仅限真空版本

外部空气控制版本



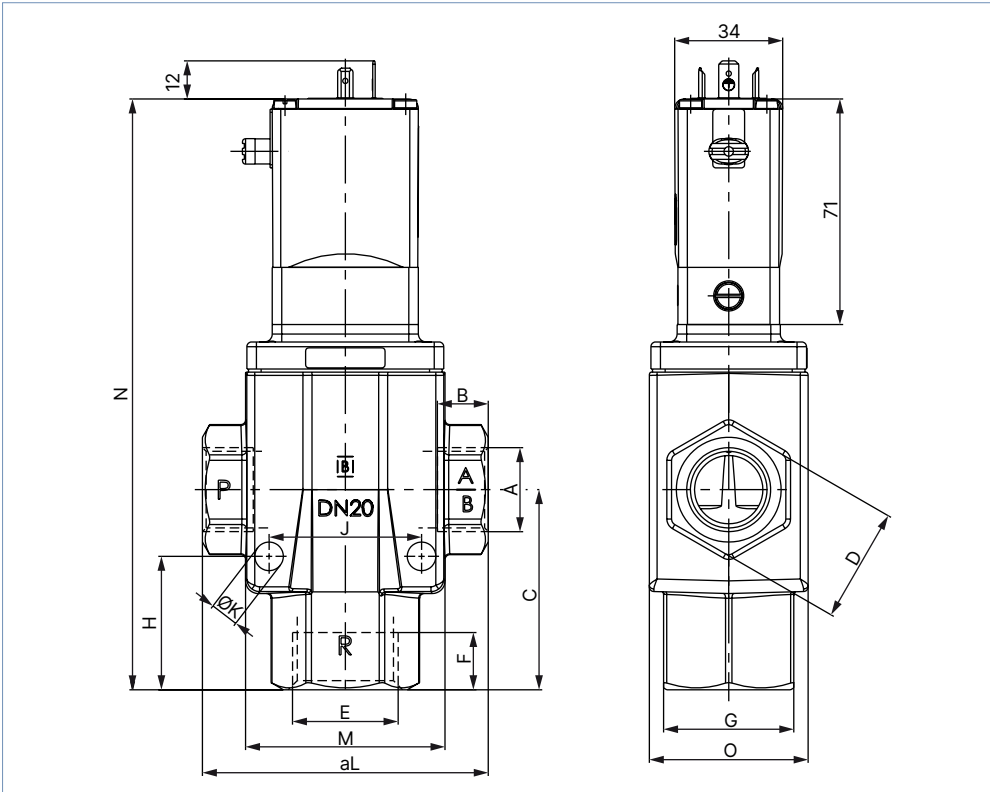
编号	元件	材料
1	线圈	环氧树脂
2	O 型圈	NBR、FKM、EPDM
3	活塞环	PTFE
4	阀体	黄铜, 炮铜
5	弹簧	不锈钢 1.4310
6	阀座密封件	NBR、PUR、FKM、EPDM
7	活塞密封件	NBR、FKM、EPDM
8	密封件	NBR、FKM、EPDM
9	膜片	NBR、FKM、EPDM
10	手动开关	PA

5. 尺寸

5.1. 标准版本和真空版本

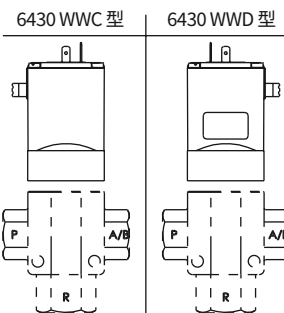
注意:

- 尺寸 mm
- 对于 G 螺纹, 适用尺寸 A1、B1、E1 和 F1。
- 对于 NPT 螺纹, 适用尺寸 A2、B2、E2 和 F2。
- 图示为阀门在作用方式 C 下, 连接点为 P、R 和 A/B (通过接口 P 手动开关)。
在作用方式 D 中, 手动开关位于 A/B 接口上方。



DN	A1	B1	A2	B2	C	D	E1	F1	E2	F2	G	H	J	K	L	M	N	O
8	G ¼	12	NPT ¼	10	34.5	SW22	G ¾	12	NPT ¾	10.3	SW22	23	30	7	65	46	124.8	33
12	G ½	14	NPT ½	13.7	47	SW27	G ¾	16	NPT ¾	14	SW32	31	34	7	76	46	150.5	33
20	G ¾	16	NPT ¾	14	63	SW36	G 1	18	NPT 1	16.8	SW41	42	48	9	90	63	186	50
25	G 1	18	NPT 1	16.8	74.5	SW41	G 1¼	20	NPT 1¼	17.3	54	44	66	9	110	82	210.5	60
40	G 1½	22.5	NPT 1½	17.3	104	SW55	G 2	26.5	NPT 2	17.6	78	65	93	13	153	117	264	88

先导阀的装配

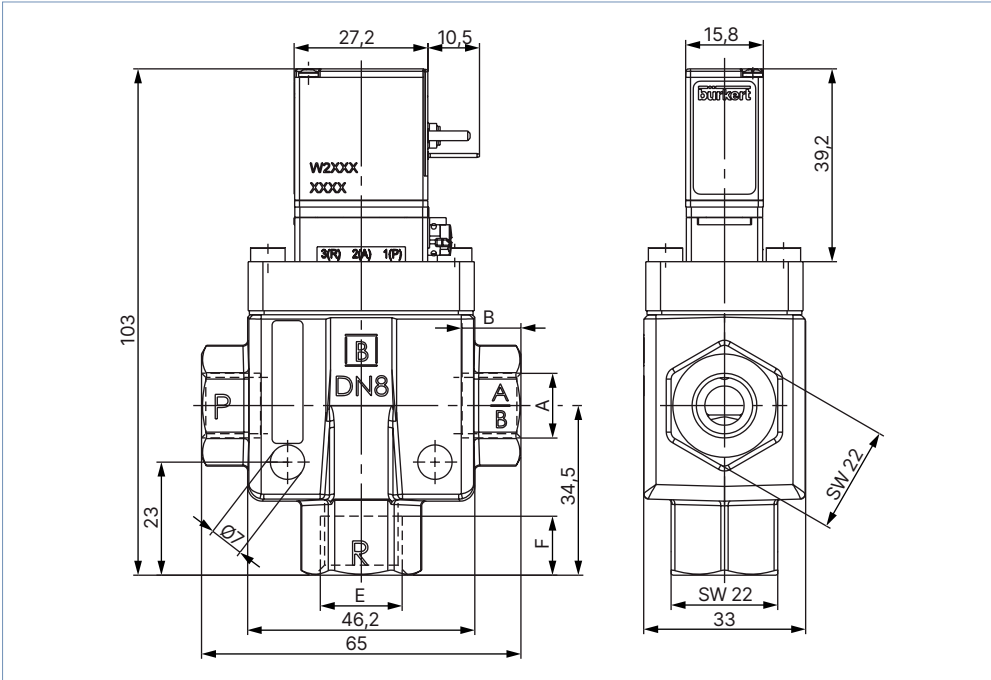


DTS 1000720223 ZH Version: - Status: RL (released | freigegeben | valide) printed: 11.02.2026

5.2. Low-Power 真空版本

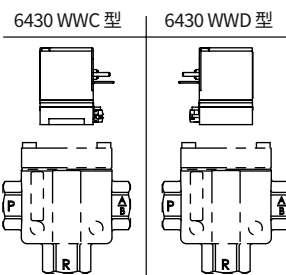
注意:

- 尺寸 mm
- 对于 G 螺纹, 适用尺寸 A1、B1、E1 和 F1。
- 对于 NPT 螺纹, 适用尺寸 A2、B2、E2 和 F2。
- 图示为阀门在作用方式 C 下, 连接点为 P、R 和 A/B (通过接口 A/B 手动开关)。在作用方式 D 中, 手动开关位于 P 接口上方。



DN	A1	B1	A2	B2	E1	F1	E2	F2
8	G ¼	12	NPT ¼	10	G ⅜	12	NPT ⅜	10.3

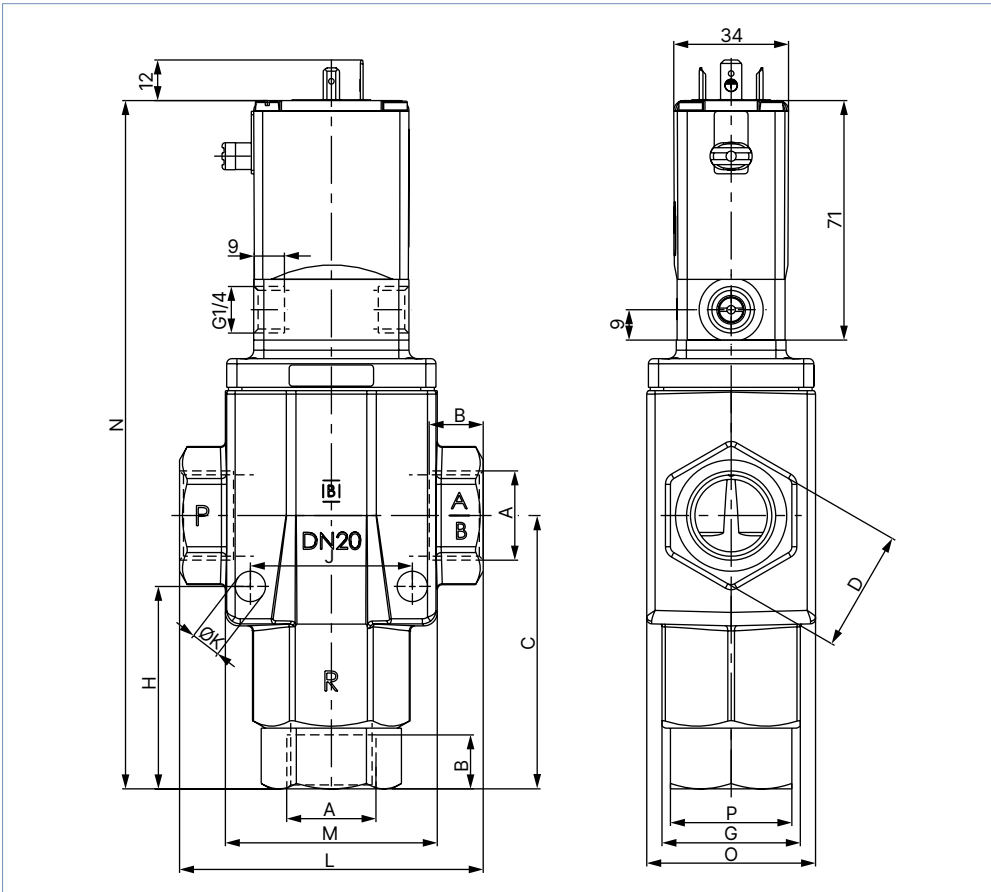
先导阀的装配



5.3. 外部空气控制版本

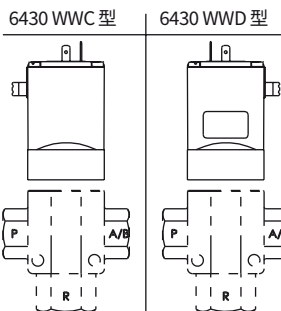
注意:

- 尺寸 mm
- 对于 G 螺纹, 适用尺寸 A1、B1、E1 和 F1。
- 对于 NPT 螺纹, 适用尺寸 A2、B2、E2 和 F2。
- 图示为阀门在作用方式 C 下, 连接点为 P、R 和 A/B (通过接口 P 手动开关)。
在作用方式 D 中, 手动开关位于 A/B 接口上方。



DN	A1	B1	A2	B2	C	D	G	H	J	K	L	M	N	O	P
8	G ¼	12	NPT ¼	10	47.5	SW22	SW22	36	30	7	65	46	137.8	33	SW19
12	G ½	14	NPT ½	13.7	59	SW27	SW32	43	34	7	76	46	162.5	33	SW32
20	G ¾	16	NPT ¾	14	81	SW36	SW41	60	48	9	90	63	204	50	SW36

先导阀的装配

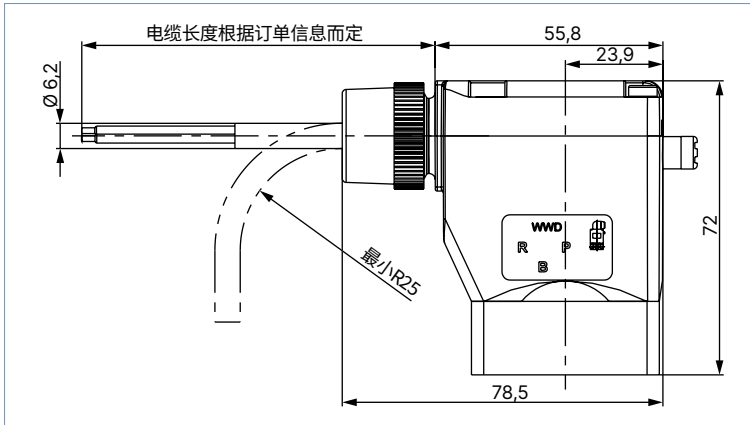


5.4. ATEX/IECEX 版本

注意:

- 尺寸 mm
- 对于 G 螺纹, 适用尺寸 A1、B1、E1 和 F1。
- 对于 NPT 螺纹, 适用尺寸 A2、B2、E2 和 F2。

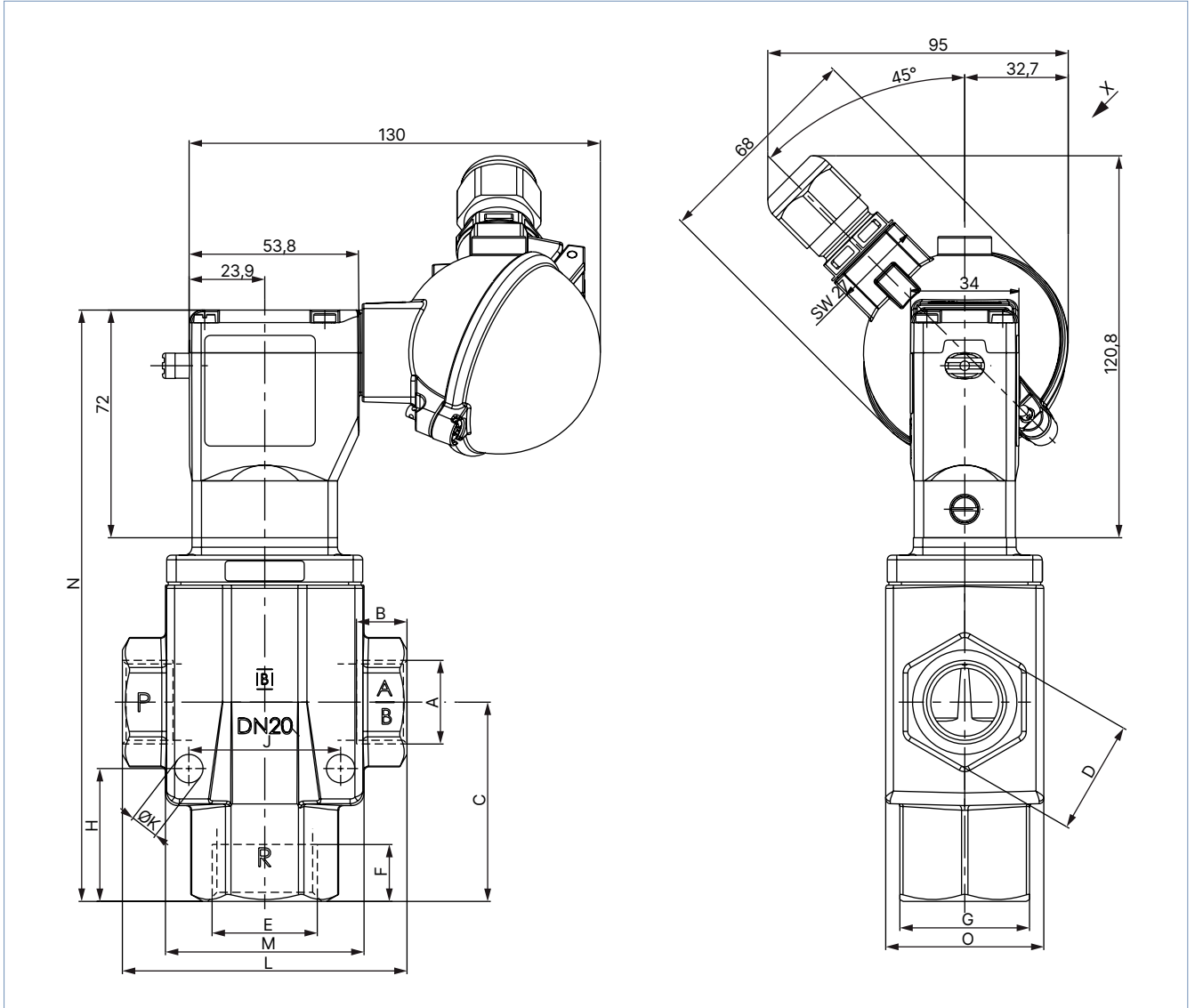
电缆版本



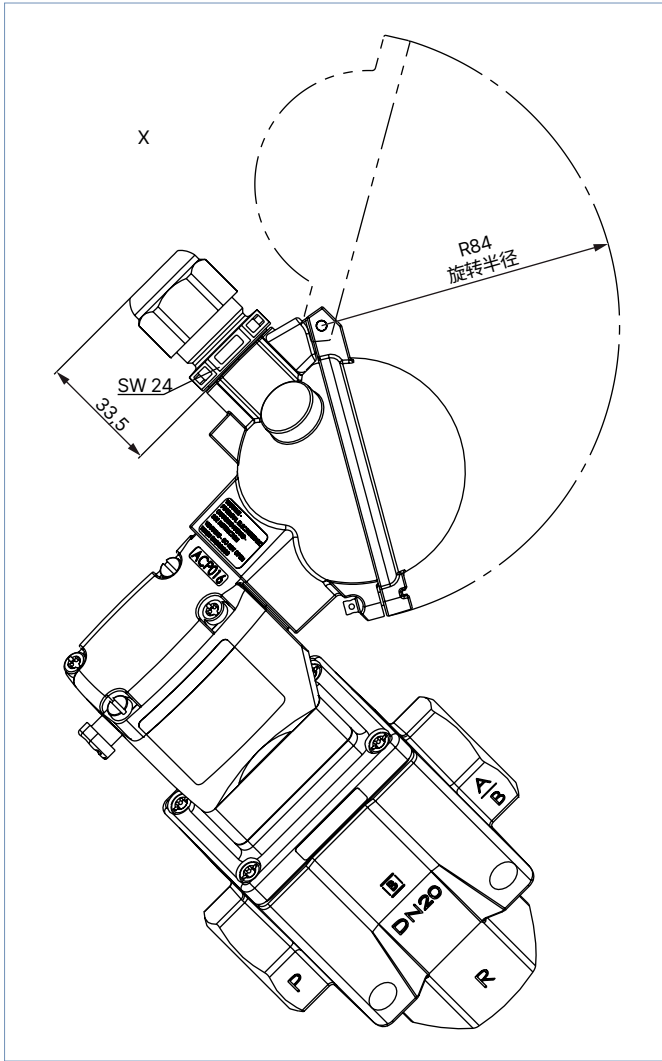
接线盒版本

注意:

图示为阀门在作用方式 C 下, 连接点为 P、R 和 A/B (通过接口 P 手动开关)。
在作用方式 D 中, 手动开关位于 A/B 接口上方。



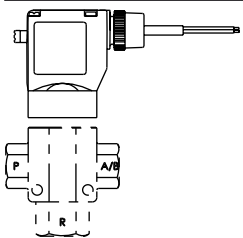
DTS 1000720223 ZH Version: - Status: RL (released | freigegeben | valide) printed: 11.02.2026



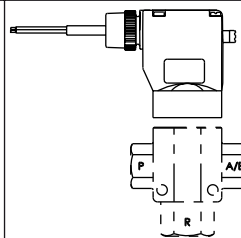
DN	A1	B1	A2	B2	C	D	E1	F1	E2	F2	G	H	J	K	L	M	N	O
8	G ¼	12	NPT ¼	10	34.5	SW22	G ⅜	12	NPT ⅜	10.3	SW22	23	30	7	65	46	124.8	33
12	G ½	14	NPT ½	13.7	47	SW27	G ¾	16	NPT ¾	14	SW32	31	34	7	76	46	150.5	33
20	G ¾	16	NPT ¾	14	63	SW36	G 1	18	NPT 1	16.8	SW41	42	48	9	90	63	186	50
25	G 1	18	NPT 1	16.8	74.5	SW41	G 1¼	20	NPT 1¼	17.3	54	44	66	9	110	82	210.5	60
40	G 1½	22.5	NPT 1½	17.3	104	SW55	G 2	26.5	NPT 2	17.6	78	65	93	13	153	117	264	88

先导阀的装配

6430 WWC 型



6430 WWD 型



DTS 1000720223 ZH Version: - Status: RL (released | freigegeben | valide) printed: 11.02.2026

6. 订货信息

6.1. Bürkert 网上商店



Bürkert 网上商店——轻松订购、快速送达

您想快速查找并直接订购您所需的 Bürkert 产品或备件吗？我们的网上商店全天 24 小时开放。立即注册享受便利。

[立即在线订购](#)

6.2. Bürkert 产品选型

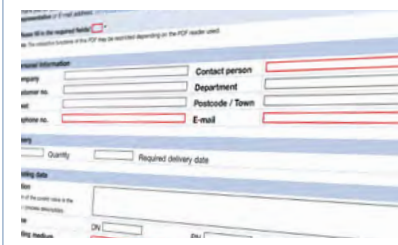


Bürkert 产品选型——快速找到合适的产品

您想要基于您的技术要求轻松方便地选择合适的产品吗？利用 Bürkert 产品选型，查找匹配您应用的合适产品。

[立即筛选产品](#)

6.3. Bürkert 产品咨询表



Bürkert 产品咨询表，让您快速便捷地咨询

您希望基于您的技术要求有针对性地提出产品咨询吗？为此，可使用我们的产品咨询表。在那里您可以找到与您的 Bürkert 联系人相关的所有信息。这样我们就为您提供最佳建议。

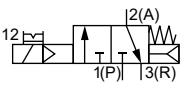
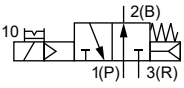
[立即填写表格](#)

6.4. 订货表

标准版本

注意:

- 请注意, 电气连接插头需单独订购, 参见 “2516 型电气连接插头, C 型插头, 符合 DIN EN 175301-803 标准” 在第 19 页 或单独的 2518 型数据表。
- 其他版本可按需提供。
- 以下内容适用于下表中的所有项目: 阀体材料为黄铜 (DN 25 和 DN 40 炮铜)

作用方式	管道接口 P 和 A/B	公称直径 [mm]	K _v 值 水 [m ³ /h] ^{1.)}	压力范围 [bar] ^{2.)}	重量 [kg]	订货号		
						024/DC [V/Hz]	024/50 [V/Hz]	230/50 [V/Hz]
G 型内螺纹, 密封材料为 NBR (DN 12 阀座密封件为 PUR/外密封件为 NBR)								
WW C 二位三通电磁阀 伺服辅助, 带手动开关 在断电位置关闭 	G ¼	8	0.95	1 至 16	0.9	351164 𠄎	357602 𠄎	357604 𠄎
	G ½	12	2.6	1 至 16	1.1	351175 𠄎	357609 𠄎	357611 𠄎
	G ¾	20	6.2	1 至 16	2.2	351235 𠄎	357615 𠄎	357617 𠄎
	G 1	25	10.0	1 至 10	2.8	351241 𠄎	357621 𠄎	357622 𠄎
	G 1 ½	40	22.8	1 至 10	6.1	351247 𠄎	357623 𠄎	357624 𠄎
WW D 二位三通电磁阀 伺服辅助, 带手动开关 在断电位置打开 	G ¼	8	0.95	1 至 16	0.9	357601 𠄎	357603 𠄎	357605 𠄎
	G ½	12	2.6	1 至 16	1.1	357608 𠄎	357610 𠄎	357612 𠄎
	G ¾	20	6.2	1 至 16	2.2	357614 𠄎	357616 𠄎	357618 𠄎
	G 1	25	10.0	1 至 10	2.8	357619 𠄎	on request	364298 𠄎
	G 1 ½	40	22.8	1 至 10	6.1	364302 𠄎	on request	364299 𠄎

on request = 可按需提供

1.)在 +20 °C、阀门入口和自由出口处 1 bar 压力时测量

2.)压力数据: 表压

标准版作为脉冲阀

注意:

以下内容适用于下表中的所有项目: 阀体材料为黄铜 (DN 25 和 DN 40 炮铜)

作用方式	管道接口 P 和 A/B	公称直径 [mm]	K _v 值 水 [m ³ /h] ^{1.)}	压力范围 [bar] ^{2.)}	重量 [kg]	订货号	
						024/DC [V/Hz]	024/50 [V/Hz]
G 型内螺纹, 密封材料为 NBR (DN 12 阀座密封件为 PUR/外密封件为 NBR)							
WW C 二位三通脉冲电磁阀 伺服辅助 	G ¼	8	0.95	1 至 16	0.9	357606 𠄎	on request
	G ½	12	2.6	1 至 16	1.1	357613 𠄎	on request
	G ¾	20	6.2	1 至 16	2.2	on request	on request
	G 1	25	10.0	1 至 10	2.8	on request	on request
	G 1 ½	40	22.8	1 至 10	6.1	on request	on request

on request = 可按需提供

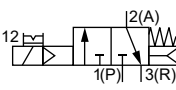
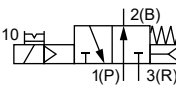
1.)在 +20 °C、阀门入口和自由出口处 1 bar 压力时测量

2.)压力数据: 表压

真空版本

注意:

- 请注意, 电气连接插头需单独订购, 参见“2516 型电气连接插头, C 型插头, 符合 DIN EN 175301-803 标准”在第 19 页 或单独的 2518 型数据表。
- 请注意, 真空版本需要至少 0.5 bar 的压力差, 并且仅适用于粗真空 (大气压 (1,013 hPa) 至 100 Pa (1 mbar))。
- 其他版本可按需提供。
- 以下内容适用于下表中的所有项目: 阀体材料为黄铜 (DN 25 和 DN 40 炮铜)

作用方式	管道接口 P 和 A/B	公称直径 [mm]	K _v 值 水 [m ³ /h] ¹⁾	压力范围 [bar] ^{2),3)}	重量 [kg]	订货号	
						024/DC [V/Hz]	024/50 [V/Hz]
G 内螺纹, NBR 密封材料							
WW C 二位三通电磁阀 伺服辅助, 带手动开关 在断电位置关闭	G ¼	8	0.95	真空至 3	0.9	351169 𠄎	357628 𠄎
	G ½	12	2.6	真空至 3	1.1	351179 𠄎	357631 𠄎
	G ¾	20	6.2	真空至 3	2.2	351237 𠄎	357634 𠄎
	G 1	25	10.0	真空至 3	2.8	351243 𠄎	357637 𠄎
	G 1 ½	40	22.8	真空至 3	6.1	351249 𠄎	on request
 WW D 二位三通电磁阀 伺服辅助, 带手动开关 在断电位置打开	G ¼	8	0.95	真空至 3	0.9	357627 𠄎	357629 𠄎
	G ½	12	2.6	真空至 3	1.1	357630 𠄎	357632 𠄎
	G ¾	20	6.2	真空至 3	2.2	357633 𠄎	357635 𠄎
	G 1	25	10.0	真空至 3	2.8	357636 𠄎	357638 𠄎
	G 1 ½	40	22.8	真空至 3	6.1	on request	on request
							

on request = 可按需提供

1) 在 +20 °C、阀门入口和自由出口处 1 bar 压力时测量

2) 压力数据: 表压

3) 切换时所需的最小压差为 0.5 bar。

真空版本作为脉冲阀

注意:

以下内容适用于下表中的所有项目: 阀体材料为黄铜 (DN 25 和 DN 40 炮铜)

作用方式	管道接口 P 和 A/B	公称直径 [mm]	K _v 值 水 [m ³ /h] ¹⁾	压力范围 [bar] ^{2),3)}	重量 [kg]	订货号	
						024/DC [V/Hz]	024/50 [V/Hz]
G 内螺纹, NBR 密封材料							
WW C 二位三通脉冲电磁阀 伺服辅助	G ¼	8	0.95	真空至 3	0.9	357639 𠄎	on request
	G ½	12	2.6	真空至 3	1.1	357640 𠄎	on request
	G ¾	20	6.2	真空至 3	2.2	357641 𠄎	on request
	G 1	25	10.0	真空至 3	2.8	357642 𠄎	on request
	G 1 ½	40	22.8	真空至 3	6.1	357643 𠄎	on request
							

on request = 可按需提供

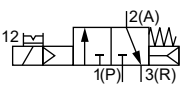

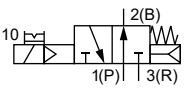

1) 在 +20 °C、阀门入口和自由出口处 1 bar 压力时测量

2) 压力数据: 表压

3) 切换时所需的最小压差为 0.5 bar。

Low-Power 真空版本
注意:

- 请注意，电气连接插头需单独订购，参见“2516 型电气连接插头，C 型插头，符合 DIN EN 175301-803 标准”在第 19 页或单独的 2516 型数据表 ▶。
- 请注意，真空版本需要至少 0.5 bar 的压力差，并且仅适用于粗真空（大气压 (1,013 hPa) 至 100 Pa (1 mbar)）。
- 其他版本可按需提供。
- 以下内容适用于下表中的所有项目：阀体材料为黄铜（DN 25 和 DN 40 炮铜）

作用方式	管道接口 P 和 A/B	公称直径 [mm]	K _v 值 水 [m ³ /h] ¹⁾	压力范围 [bar] ^{2),3)}	重量 [kg]	订货号
						024/DC [V/Hz]
G 内螺纹, NBR 密封材料						
WW C 二位三通电磁阀 伺服辅助, 带手动开关 在断电位置关闭 	G ¼	8	0.95	真空至 1	0.6	357626 
WW D 二位三通电磁阀 伺服辅助, 带手动开关 在断电位置打开 	G ¼	8	0.95	真空至 1	0.6	357625 

1.)在 +20 °C、阀门入口和自由出口处 1 bar 压力时测量




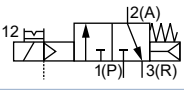



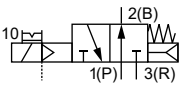
2.)压力数据: 表压

3.)切换时所需的最小压差为 0.5 bar。

6.5. 外部空气控制版本

注意

- 请注意，电气连接插头需单独订购，参见“2516 型电气连接插头，C 型插头，符合 DIN EN 175301-803 标准”在第 19 页或单独的 2518 型数据表。
- 请注意，外部空气控制版本需要比工作压力高至少 2 bar 的辅助先导空气。
- 其他版本可按需提供。
- 以下内容适用于下表中的所有项目：阀体材料为黄铜（DN 25 和 DN 40 炮铜）



作用方式	管道接口 P 和 A/B	公称直径	K _v 值 水	压力范围	重量	订货号
		[mm]	[m ³ /h] ¹⁾	[bar] ^{2),3)}	[kg]	024/DC [V/Hz]
G 型内螺纹，密封材料为 NBR (DN 8 和 DN 12 阀座密封件为 PUR/外密封件为 NBR)						
WW C 二位三通电磁阀 伺服辅助， 带辅助先导空气， 带手动开关 在断电位置关闭	G ¼	8	0.95	真空至 8	0.9	351172 
	G ½	12	2.6	真空至 8	1.1	351181 
	G ¾	20	6.2	真空至 8	2.3	351239 
						
WW D 二位三通电磁阀 伺服辅助， 带辅助先导空气， 带手动开关 在断电位置打开	G ¼	8	0.95	真空至 8	0.9	357644 
	G ½	12	2.6	真空至 8	1.1	357645 
	G ¾	20	6.2	真空至 8	2.3	357646 
						

1.)在 +20 °C、阀门入口和自由出口处 1 bar 压力时测量

2.)压力数据：表压

3.)外部空气控制版本需要比工作压力高至少 2 bar 的辅助先导空气。

其他版本可按需提供


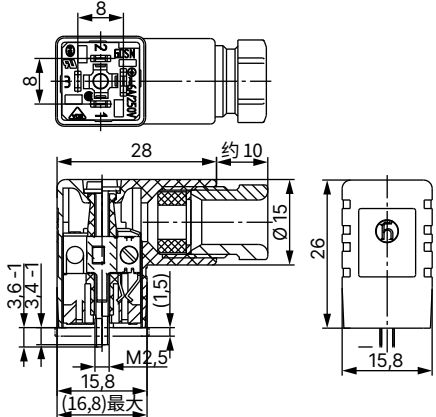
	补充 电气位置传感器		材料 • FKM • EPDM
	认证 • cURus——线圈认证 • 先导阀 cURus (UL 认可) • ATEX/IECEx 防爆		电压 其他电压规格可按需提供
	管道接口 NPT		

6.6. 附件订货表

2516 型电气连接插头, C 型插头, 符合 DIN EN 175301-803 标准

注意:


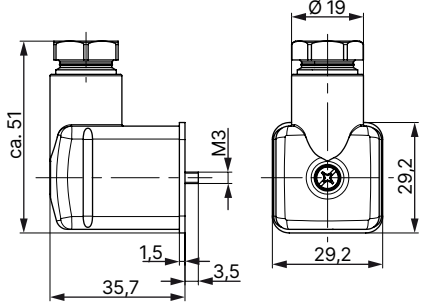
- 尺寸 mm
- 电气连接插头的供货范围包括平垫片和固定螺钉。
- 其他版本参见 2516 型数据表。

电气连接插头	尺寸	版本	电压	订货号
		无接线	0 至 250 V AC/DC	303141
		带 LED	12 至 24 V AC/DC	303145
		带 LED 和压敏电阻	12 至 24 V AC/DC	303148
		带整流器、LED 和压敏电阻	12 至 24 V AC/DC	303142

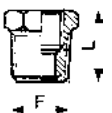
2518 型电气连接插头, A 型插头, 符合 DIN EN 175301-803 标准

注意:

- 尺寸 mm
- 其他版本参见 2518 型数据表。

电气连接插头	尺寸	版本	电压	订货号
		无接线 (AC/DC)	0 至 250 V AC/DC	314802
		带 LED (AC/DC)	12 至 24 V AC/DC	314812
		带 LED 和压敏电阻 (AC/DC)	12 至 24 V AC/DC	314820
		带整流器、LED 和压敏电阻	12 至 24 V AC/DC	314816
		无接线 (AC/DC), 带硅胶密封件, 适用于较高的环境温度, 例如蒸汽版本 (NA07)	0 至 250 V AC/DC	361687

螺纹连接, 变径接头, 圆柱形 UNI-ISO 228/1

变径接头	材料	最大额定压力	F	F1	L	包装单位	订货号
		[bar]			[mm]		
	镀镍黄铜	60	G 1/2	G 3/8	15.5	10	780140

DTS 1000720223 ZH Version: - Status: RL (released | freigegeben | valide) printed: 11.02.2026