



伺服控制式两位两通隔膜阀

- 伺服控制隔膜阀, 公称直径达 DN50
- 抗振动式中央螺旋线圈系统
- 轻柔关闭且噪音小
- 节能双线圈技术, Kick and Drop 设计
- 防爆版本

数据表中所述的产品型号可能与产品介绍及说明中的产品型号有所不同。

可与以下产品组合使用



2518 型

设备插口 DIN EN 175301-803 A 型插头



2509 型

设备插口, A 型插头, 符合 DIN EN 175301-803

型号说明

6281 阀门是一种伺服控制的隔膜阀。阀门工作始终需要最小压差。根据应用情况, 有不同的隔膜材料和作用方式可供选择。标准黄铜阀体满足欧洲饮用水要求。针对其他市场提供抗脱锌黄铜。外壳新增不锈钢版本。为了减少操作过程中的电力消耗, 可以使用采用双线圈技术的、集成有“Kick and Drop”电子元件的线圈。手动操作件包含在阀门供货范围内, 实现简化保养和调试。

内容

1. 一般技术参数	3
2. 回路功能	4
3. 认证和符合性	4
3.1. 一般说明.....	4
3.2. 符合性.....	4
3.3. 标准.....	4
3.4. 防爆.....	4
3.5. 北美(美国/加拿大).....	5
3.6. 饮用水.....	5
3.7. 其他.....	5
DNV GL 分类.....	5
氧气.....	5
VDE——审查及生产监督.....	6
4. 材料	6
4.1. Bürkert resistApp.....	6
4.2. 材料说明.....	6
5. 尺寸	7
5.1. 标准版本.....	7
法兰版本符合 DIN EN 1092-1.....	8
5.2. ATEX/IECEX 电缆版本.....	10
接线盒版本.....	11
法兰版本符合 DIN EN 1092-1.....	12
5.3. 压缩机泄压阀.....	13
6. 性能说明	14
6.1. 功耗.....	14
标准版本.....	14
6.2. 带 Kick and Drop 线圈.....	14
7. 产品附件	14
7.1. 用于 ATEX/IECEX 接线盒的电缆格兰头.....	14
7.2. 用于转动接线盒的专用工具.....	15
8. 订货信息	15
8.1. Bürkert 网上商店.....	15
8.2. Bürkert 产品选型.....	15
8.3. Bürkert 产品咨询表.....	15
8.4. 订货表.....	16
标准版本带黄铜阀体.....	16
黄铜材质的标准版本带不锈钢法兰外壳.....	17
标准版本带不锈钢阀体.....	19
ATEX/IECEX 电缆版本.....	21
ATEX/IECEX 接线盒版本.....	22
带黄铜阀体的压缩机泄压阀.....	23
8.5. 附件订货表.....	23
2518 型电气连接插头, A 型插头, 符合 DIN EN 175301-803 标准.....	23
2509 型电气连接插头, A 型插头, 符合 DIN EN 175301-803 标准.....	24
用于 ATEX/IECEX 接线盒的电缆格兰头.....	24
安装套件适用于 DN 10.....	24

1. 一般技术参数

产品特征	
尺寸	更多信息, 请参见章节“8.5. 附件订货表”在第 23 页。
材料	
密封件	NBR、EPDM、FKM
阀体	黄铜符合 DIN EN 50930 - 6 标准, 不锈钢 (抗脱锌黄铜可按需提供)
阀门内部	不锈钢、黄铜、塑料 (PPS)
公称直径	DN 10–DN 50
回路功能	更多信息, 请参见章节“2. 回路功能”在第 4 页。
电磁线圈的绝缘等级	聚酰胺线圈 B 级 环氧树脂线圈 H 级
性能数据	
负载周期	连续运行 100% ED
切换时间 ¹⁾	打开: 0.1–1.5 秒 关闭: 0.2–4 秒
电气参数	
工作电压	24 V DC、24 V UC、24 V 50–60 Hz、230 V UC、230 V 50–60 Hz
功耗	更多信息, 请参见章节“6. 性能说明”在第 14 页。
电压允差	±10%
介质参数	
工作介质	不腐蚀阀体材料和密封材料的介质 更多信息请参见章节“4.1. Bürkert resistApp”在第 6 页。
介质温度	
对于 NBR	-10 °C–+80 °C
对于 EPDM	-30 °C–+90 °C (带环氧树脂线圈, 最高 +100 °C) 0 °C–+60 °C (符合 UBA (PF36) 标准的饮用水认证)
对于 FKM 氟橡胶	0 °C–+90 °C (带环氧树脂线圈, 最高 +120 °C)
连接方式	
电气连接	<ul style="list-style-type: none"> • 2518 型 ▶ 电气连接插头符合 DIN EN 175301-803 标准的 A 型插头 更多信息, 请参见“2518 型电气连接插头, A 型插头, 符合 DIN EN 175301-803 标准”在第 23 页章节。 • 2509 型 ▶ 电气连接插头符合 DIN EN 175301-803 标准的 A 型插头 更多信息, 请参见“2509 型电气连接插头, A 型插头, 符合 DIN EN 175301-803 标准”在第 24 页章节。
认证和符合性	
认证	CE、EAC
防尘防水	IP65 带电气连接插头、电缆接口和接线盒
防爆	更多信息, 请参见章节“3.4. 防爆”在第 4 页。
北美 (美国/加拿大)	更多信息, 请参见章节“3.5. 北美 (美国/加拿大)”在第 5 页。
饮用水	更多信息, 请参见章节“3.6. 饮用水”在第 5 页。
其他	更多信息, 请参见章节“3.7. 其他”在第 5 页。
环境和安装	
安装位置	任意, 建议执行机构朝上
环境温度	
标准版本	最高 +55 °C
带 Kick and Drop 线圈的版本	最高 +70 °C (最多 30 次切换/分钟)
版本	最高 +85 °C (最多 1 次切换/分钟) 最高 +55 °C (对于具有 UR/UL 认证的版本)

1.) 在 +20 °C、阀门入口处 6 bar 压力及自由排出时测量, 打开: 压力降低至与流量压力差的 90%, 关闭: 压力上升至入口压力的 90%

2. 回路功能

符号	说明
	作用方式 A (WW A) 二位二通电磁阀 伺服辅助 不通电时常闭位置
	作用方式 B (WW B) 二位二通电磁阀 伺服辅助 不通电时常开位置

3. 认证和符合性

3.1. 一般说明

- 查询时, 必须指出以下所述认证或符合性。只有这样, 我们才能确保产品满足所有规定的性能。
- 并非所有可订购的设备版本都会提供以下所述认证或符合性。



3.2. 符合性

根据欧盟符合性声明, 产品符合欧盟指令。

3.3. 标准

用于证明其符合欧盟指令的适用标准可以在欧盟型式检验证书和/或欧盟符合性声明中找到。


3.4. 防爆

认证	说明
 	可选: 防爆 ATEX: EPS 18 ATEX 1232 X II 2G Ex mb IIC T4 Gb II 2D Ex mb IIIC T130 °C Db II 2G Ex eb mb IIC T4 Gb II 2D Ex mb tb IIIC T130 °C Db IECEx: IECEx EPS 18.0110 X Ex mb IIC T4 Gb Ex mb IIIC T130 °C Db Ex eb mb IIC T4 Gb Ex mb tb IIIC T130 °C Db

3.5. 北美(美国/加拿大)


认证	说明
	适用于阀门:美国 UL 列名认证 阀门通过美国 UL 列名认证: <ul style="list-style-type: none"> • UL 429 (电动控制阀) 和 UL 429 A (消防装置用电动控制阀)
	适用于线圈:UL 危险场所, 防爆 美国和加拿大危险场所 UL 列名认证 Class I, Zone 1 Class I, Division 2, Groups A, B, C 和 D Class II+III, Division 2, Group F 和 G
	适用于阀门:美国 UL 认可 阀门通过美国 UL 认可: <ul style="list-style-type: none"> • UL 429 (电动控制阀) 和 UL 429 A (消防装置用电动控制阀)
	适用于线圈:美国和加拿大 UL 认可 线圈获得美国和加拿大 UL 认可: <ul style="list-style-type: none"> • UL 429 (电动阀) • CAN/CSA-C22.2 No.61010-1
	适用于阀门:加拿大 CSA 阀门通过加拿大 CSA 认证: <ul style="list-style-type: none"> • CSA 139 (电动控制阀)

3.6. 饮用水

符合性	说明
	适用于饮用水领域 这些材料符合与饮用水接触材料 (TrinkwasserV) 的评估原则 (UBA)。 PF39: 适用于最高温度 85 °C (热水) 的设备 PF36: 适用于最高温度 60 °C (温水) 的设备

3.7. 其他


DNV GL 分类

认证	说明
	DNV GL 分类:船舶、海上设备、高速船和轻型船 本产品经认证可安装在所有 DNV GL 分类船舶上。

氧气

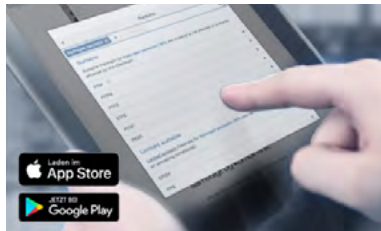
符合性	说明
	可选:可用于氧气(适用于变量代码 NL02) 根据制造商的声明, 本产品适用于氧气。

VDE——审查及生产监督

认证	说明
	<p>可选:审查及生产监督 (VDE Prüf- und Zertifizierungsinstitut GmbH) (适用于变量代码 Code PW01 和 PW02)</p> <p>电动水阀按照以下标准进行测试和认证:</p> <ul style="list-style-type: none"> • DIN EN 60730-1 (VDE 0631-1) • EN 60730-1 • DIN EN IEC 60730-2-8 (VDE 0631-2-8) <p>电动水阀也满足以下标准的要求:</p> <ul style="list-style-type: none"> • IEC 60730-1 • IEC 60730-2-8

4. 材料

4.1. Bürkert resistApp

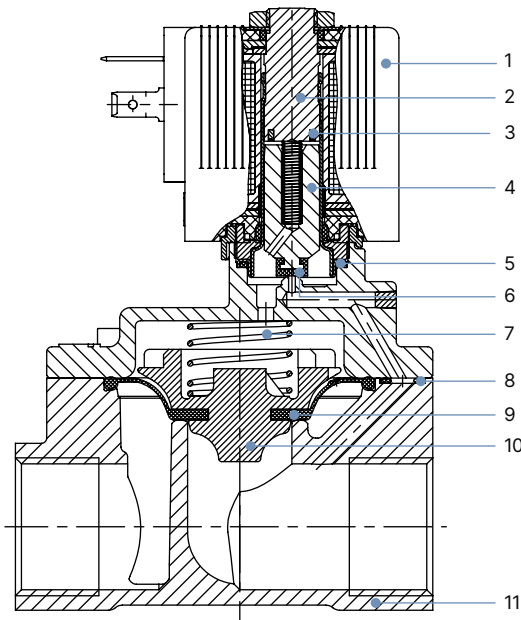


Bürkert resistApp——耐化学性表

您想在个人应用情况下保证材料的可靠性和耐久性吗?在我们的网站上或在 resistApp 中验证您的介质和材料组合。

立即检验耐化学性

4.2. 材料说明



编号	元件	材料
1	线圈	聚酰胺 ¹⁾ 或环氧树脂 ²⁾
2	止动器	不锈钢 1.4113
3	屏蔽环	铜 (黄铜版本) 银 (不锈钢版本)
4	衔铁	不锈钢 1.4113
5	O 型圈	NBR, FKM, EPDM
6	磁芯密封件	NBR, FKM, EPDM
7	弹簧	不锈钢 1.4310
8	O 型圈	NBR, FKM, EPDM
9	膜片	NBR, FKM, EPDM
10	膜片支架	PPSGF40, DN 50: 黄铜和不锈钢
11	阀体	黄铜, 符合 DIN 50930 - 6 标准或不锈钢 1.4408 (CF8M)

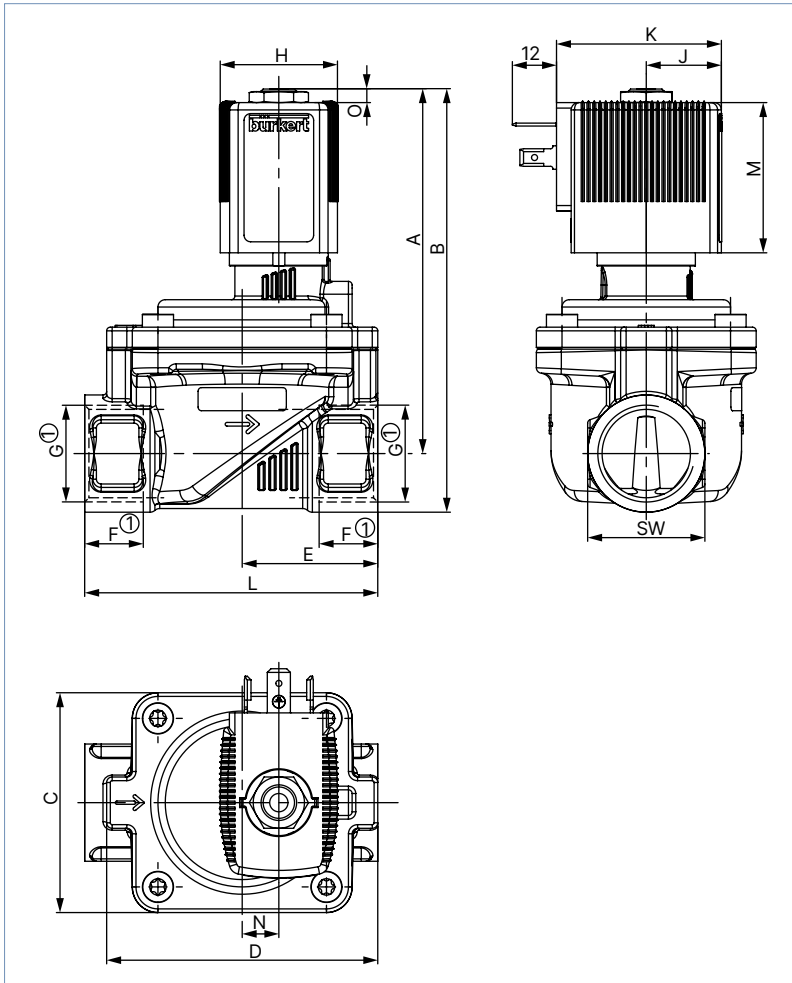
1.) 带 NBR/EPDM 密封件
2.) 带 FKM 密封件

5. 尺寸

5.1. 标准版本

注意:

- 尺寸 mm
- 对于 G 螺纹, 尺寸 F1 和 G1 适用。
- 对于 NPT 螺纹, 尺寸 F2 和 G2 适用。
- 对于 Rc 螺纹, 尺寸 F3 和 G3 适用。



线圈尺寸	H	J	K	M	O
5	32	20.5	45	41	3.4
6	40	23.5	51	41.4	3.8

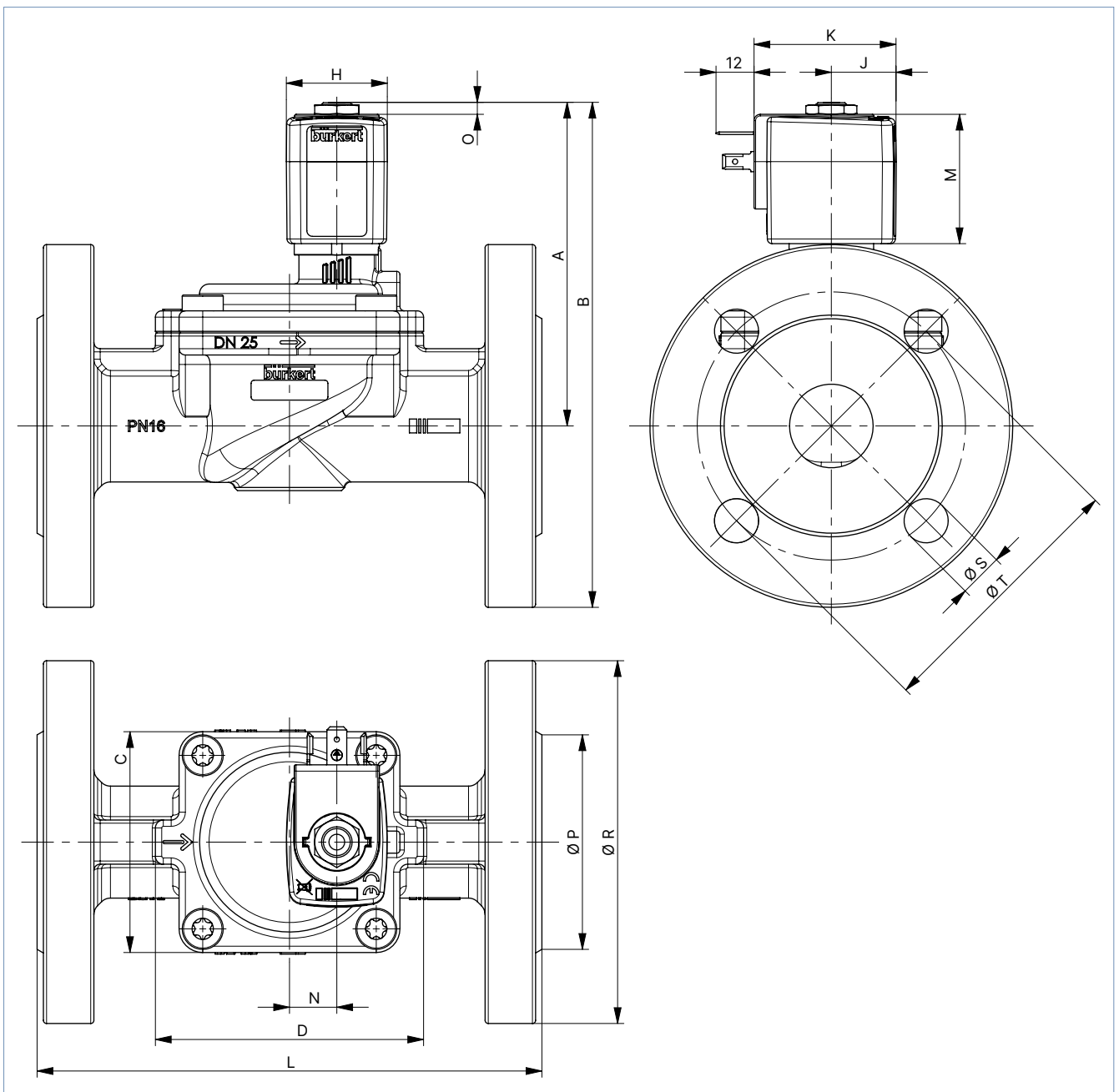
DN	A	B	C	D	E	G		NPT		Rc		L	SW	N
						F1	G1	F2	G2	F3	G3			
10 ¹⁾	83.1	94.1	32	44	22	12	G 1/4	10	NPT 1/4	—	—	50	22	—
						12	G 3/8	10.3	NPT 3/8	10.1	Rc 3/8			
	85.1	98.6			24.5	14	G 1/2	13.7	NPT 1/2	—	—	50	27	
10 ²⁾	83.6	94.6	42	54.5	22	12	G 1/4	10	NPT 1/4	—	—	50	22	—
						12	G 3/8	10.3	NPT 3/8	10.1	Rc 3/8			
	85.6	99.1			24.5	14	G 1/2	13.7	NPT 1/2	—	—	55	27	
13 ¹⁾	91.1	104.6	60	74	27.25	12	G 3/8	—	—	—	—	58	27	—
13	93.1	109.1			32.5	14	G 1/2	13.7	NPT 1/2	13.2	Rc 1/2	65	27	
					16	G 3/4	14	NPT 3/4	—	—	65	32		
20	99.6	115.6	70	85	37	16	G 3/4	14	NPT 3/4	14.5	Rc 3/4	80	32	10
	102.1	122.6			37.5	18	G 1	16.8	NPT 1	—	—	80	41	
25	106.6	127.1			46	18	G 1	16.8	NPT 1	16.8	Rc 1	95	41	15
	111.6	136.6	20	G 1 1/4	17.3	NPT 1 1/4	19.1	Rc 1 1/4	95	50				

DN	A	B	C	D	E	G		NPT		Rc		L	SW	N
						F1	G1	F2	G2	F3	G3			
40 ¹⁾	120.1	145.1	99	114	61	20	G 1¼	17.3	NPT 1¼	19.1	Rc 1¼	126	50	23
40	125.6	155.6				22	G 1½				NPT 1½			
	131.6	166.6			64	24	G 2	17.6	NPT 2	23.4	Rc 2	132	70	
50 ¹⁾	119.9	154.9	115	132	82	24	G 2	17.6	NPT 2	23.4	Rc 2	164	70	37
	119.6	162.1			89.5	27	G 2½	23.6	NPT 2½	—	—	179	85	

- 1.) 仅限黄铜螺纹接口
- 2.) 仅限不锈钢螺纹接口

法兰版本符合 DIN EN 1092-1

注意：
尺寸 mm



DTS 1000391552 ZH Version: E Status: RL (released | freigegeben | valide) printed: 07.04.2026

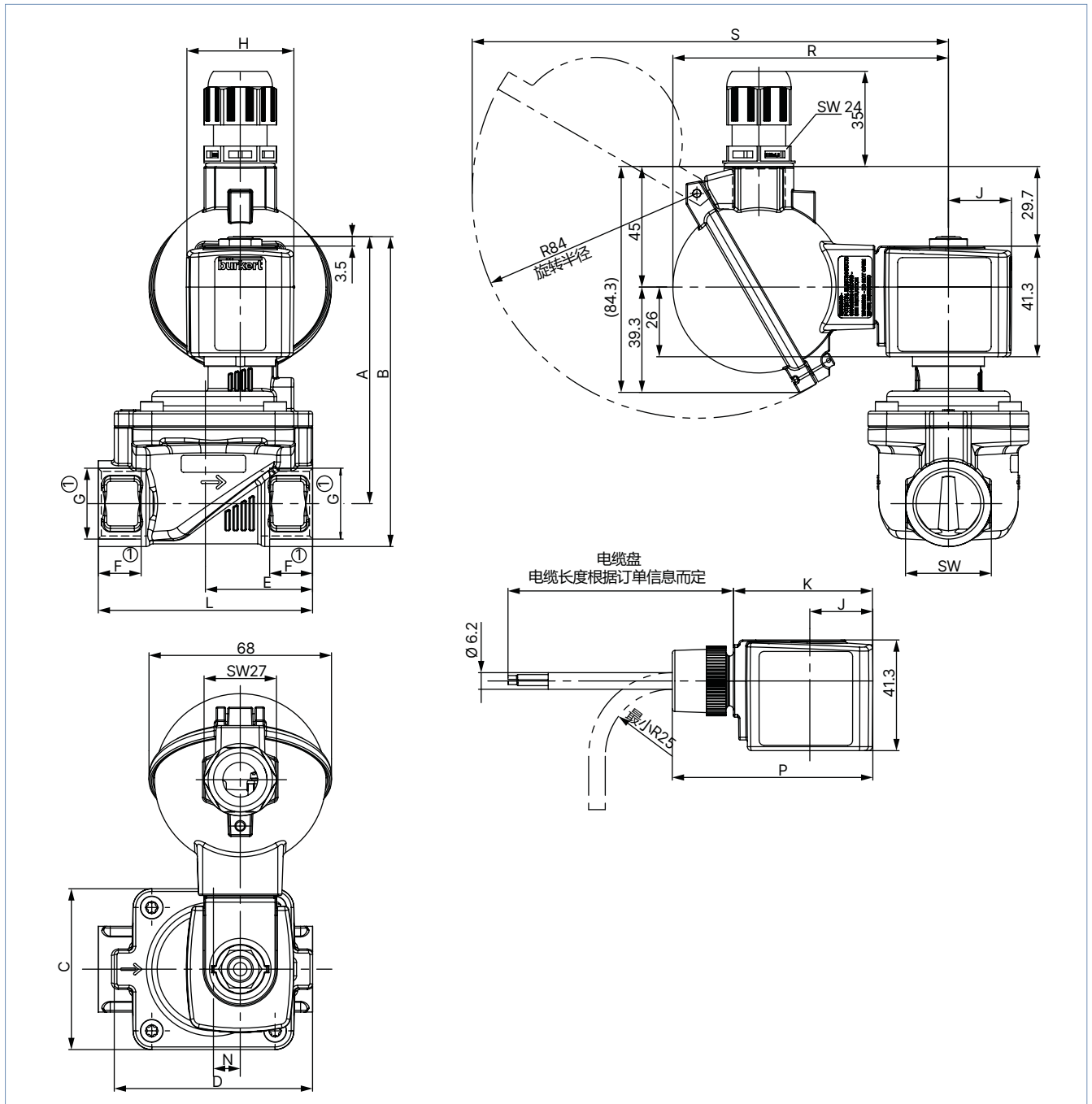
DN	A	B	C	D	L	N	P	R	S	T
25	102.6	160.1	70	85	160	15	68	115	14	85
40	116.2	186.6	99	114	180	23	78	140	18	100
40	125.6	200.6			200		88	150	18	110
50	119.9	202.4	115	132	230	37	102	165	18	125

5.2. ATEX/IECEX 电缆版本

电缆版本

注意:

- 尺寸 mm
- 对于 G 螺纹, 尺寸 F1 和 G1 适用。
- 对于 NPT 螺纹, 尺寸 F2 和 G2 适用。
- 对于 Rc 螺纹, 尺寸 F3 和 G3 适用。
- DN 50 参见尺寸图 “接线盒版本” 在第 11 页



线圈尺寸	H	J	K	P	R	S
5	32	20.5	46	68.8	99.8	174.7
6	40	23.5	52	74.8	103	177.7

DTS 1000391552 ZH Version: E Status: RL (released | freigegeben | valide) printed: 07.04.2026

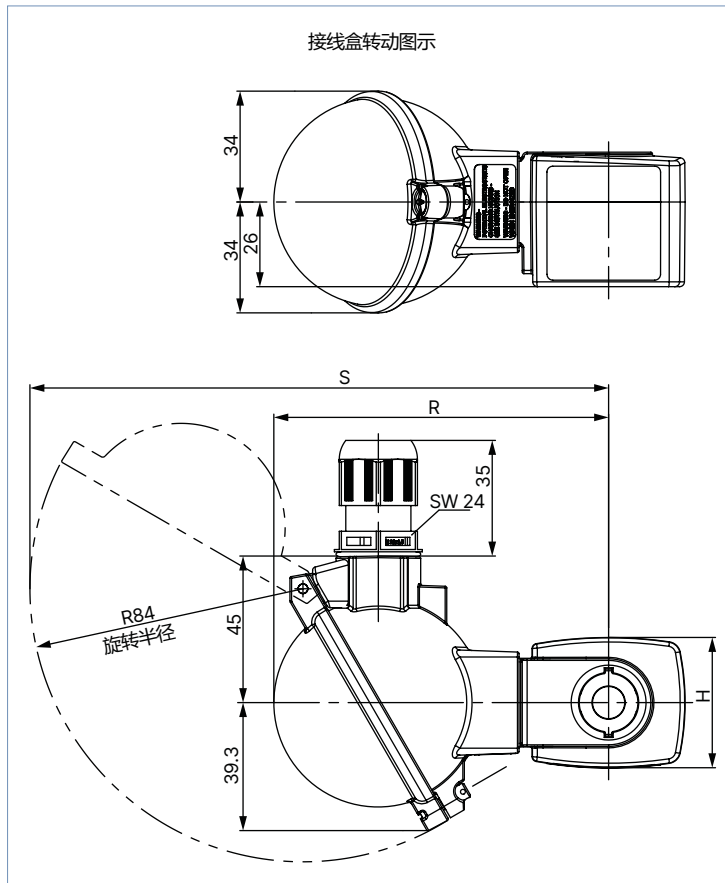
DN	A	B	C	D	E	G		NPT		Rc		L	SW	N
						F1	G1	F2	G2	F3	G3			
10 ¹⁾	83.1	94.1	32	44	22	12	G 1/4	10	NPT 1/4	—	—	50	22	—
						12	G 3/8	10.3	NPT 3/8	10.1	Rc 3/8			
10 ²⁾	85.1	98.6	32	44	24.5	14	G 1/2	13.7	NPT 1/2	—	—	50	27	—
						12	G 1/4	10	NPT 1/4	—	—			
13 ¹⁾	91.1	104.6	42	54.5	27.25	12	G 3/8	—	—	—	—	58	27	—
						13	32.5	14	G 1/2	13.7	NPT 1/2			
13	93.1	109.1	42	54.5	27.25	16	G 3/4	14	NPT 3/4	—	—	65	32	—
						20	99.6	115.6	60	74	37			
20	102.1	122.6	60	74	37.5	18	G 1	16.8	NPT 1	—	—	80	41	—
						25	106.6	127.1	70	85	46			
25	111.6	136.6	70	85	46	20	G 1 1/4	17.3	NPT 1 1/4	19.1	Rc 1 1/4	95	50	—
						40 ¹⁾	120.1	145.1	99	114	61			
40	125.6	155.6	99	114	61	22	G 1 1/2	—	NPT 1 1/2	—	Rc 1 1/2	126	60	—
						40	131.6	166.6	99	114	64			
50 ¹⁾	119.9	154.9	115	132	82	24	G 2	17.6	NPT 2	23.4	Rc 2	164	70	37
						50 ¹⁾	119.9	154.9	115	132	89.5			

- 1.) 仅限黄铜螺纹接口
- 2.) 仅限不锈钢螺纹接口

接线盒版本

注意:

- 尺寸 mm
- DN 50 时的标准

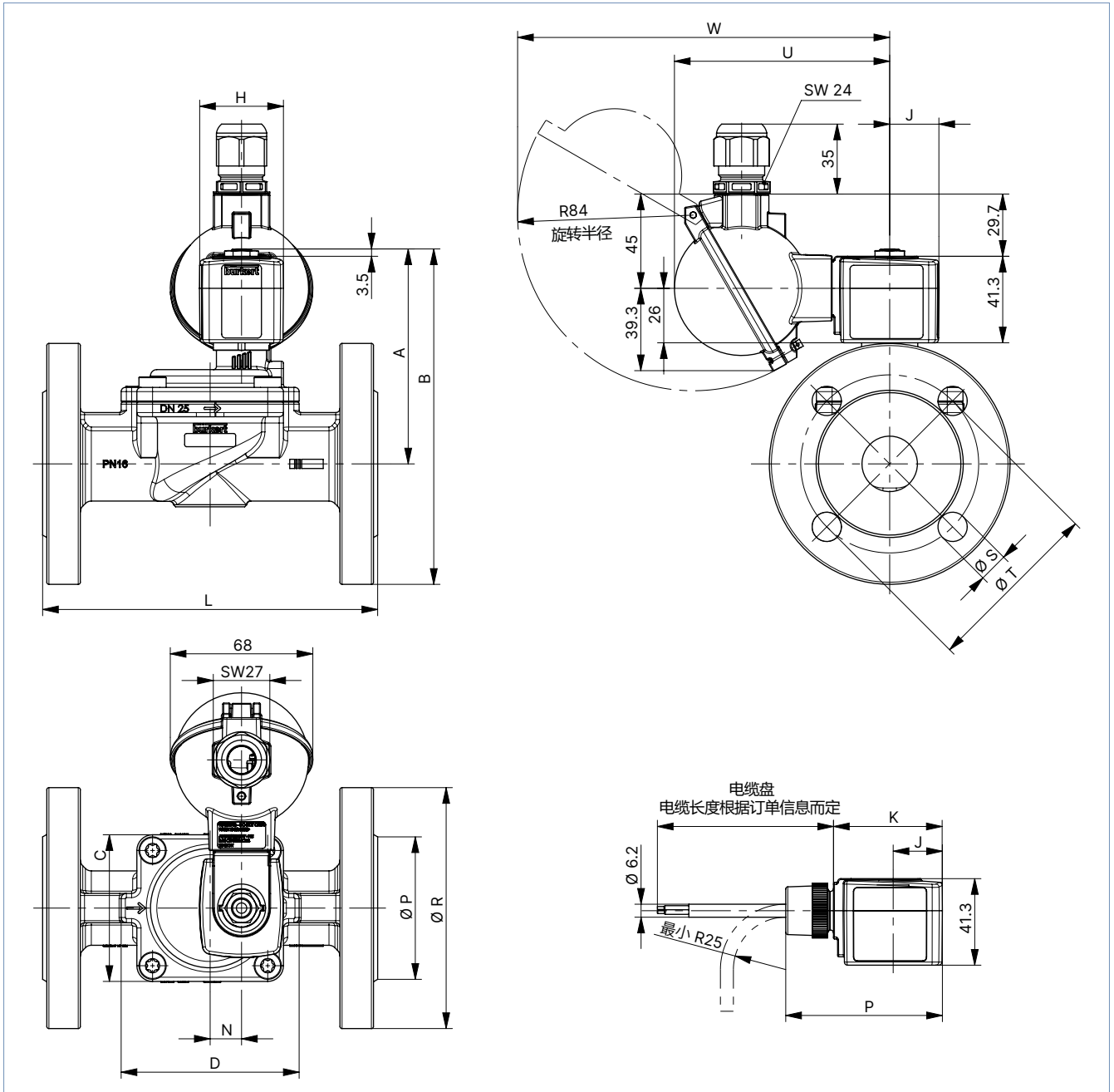


线圈尺寸	H	J	K	P	R	S
5	32	20.5	46	68.8	99.8	174.7
6	40	23.5	52	74.8	103	177.7

DTS 1000391552 ZH Version: E Status: RL (released | freigegeben | valide) printed: 07.04.2026

法兰版本符合 DIN EN 1092-1

注意：
尺寸 mm

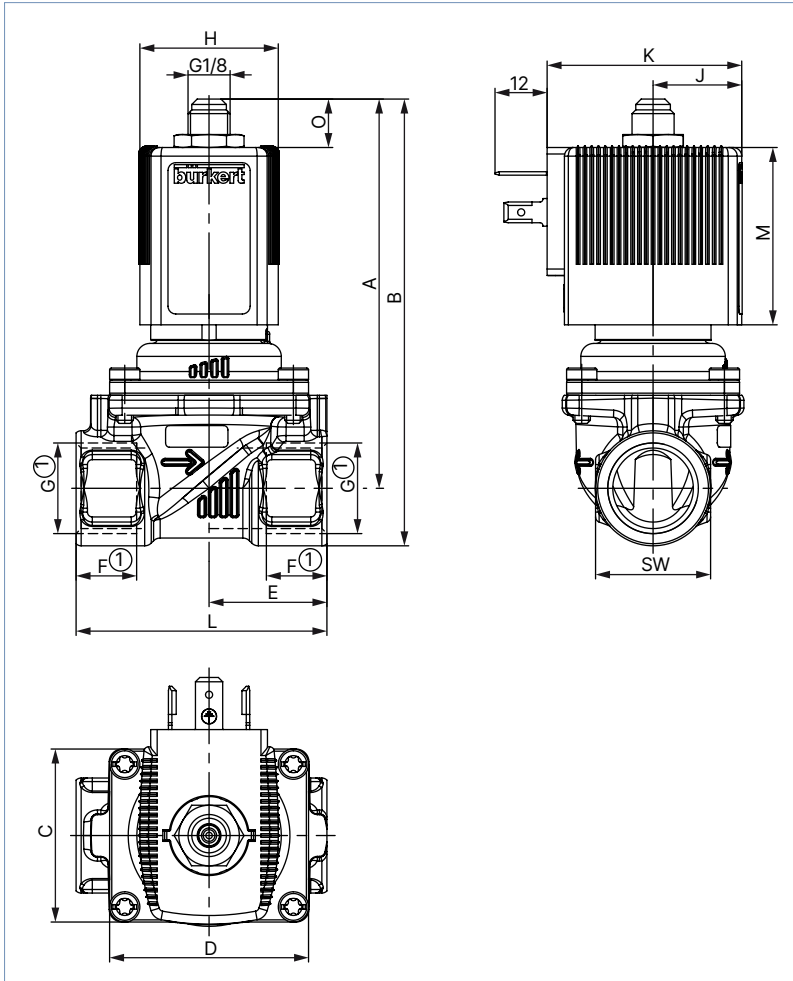


DN	A	B	C	D	L	N	P	R	S	T
25	102.6	160.1	70	85	160	15	68	115	14	85
40	116.2	186.6	99	114	180	23	78	140	18	100
40	125.6	200.6			200		88	150	18	110
50	119.9	202.4	115	132	230	37	102	165	18	125
40	125.6	200.6	99	114	200	23	88	150	18	110

5.3. 压缩机泄压阀

注意:

- 尺寸 mm
- 对于 G 螺纹, 尺寸 F1 和 G1 适用。
- 对于 NPT 螺纹, 尺寸 F2 和 G2 适用。
- 对于 Rc 螺纹, 尺寸 F3 和 G3 适用。



线圈尺寸	H	J	K	M	O
5	32	20.5	46	41	11.2
6	40	23.5	52	41.4	10.8

DN	A	B	C	D	E	G		NPT		Rc		L	SW
						F1	G1	F2	G2	F3	G3		
10	90.5	101.5	32	44	22	12	G 1/4	10	NPT 1/4	—	—	50	22
						12	G 3/8	10.3	NPT 3/8	10.1	Rc 3/8		
	92.5	106			24.5	14	G 1/2	13.7	NPT 1/2	13.2	Rc 1/2		
13	90	103.5	42	54.5	27.25	12	G 3/8	—	—	—	—	58	27
						14	G 1/2	13.7	NPT 1/2	13.2	Rc 1/2		
	92	108			32.5	16	G 3/4	14	NPT 3/4	14.5	Rc 3/4	65	32
20	107	123	60	74	37	16	G 3/4	14	NPT 3/4	14.5	Rc 3/4	80	32
	109.5	130				37.5	18	G 1	16.8	NPT 1	—		

6. 性能说明

6.1. 功耗

标准版本

回路功能	公称直径 [mm]	线圈尺寸 [mm]	AC			DC		ATEX AC/DC 标称功率 [W]
			吸合功率 [VA]	保持功率 [VA] [W]		冷态功率 [W]	热态功率 [W]	
A	10-50	32	24	14	8	9.5	8	—
A	10-50	32	24	16	7	9.5	8	—
A/B	13-50	40	—	—	—	—	—	9
A	10	32	—	—	—	—	—	7
B	10	40	—	—	—	—	—	9
WWB 和 CF05	10	32	18	11	5	6	5	—
WWB 和 MX62	13	32	24	14	8	—	—	—
WWB 和 MX62	13	40	—	—	—	11	9.5	—

6.2. 带 Kick and Drop 线圈


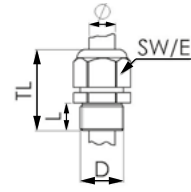

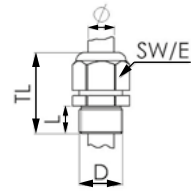
回路功能	公称直径 [mm]	线圈尺寸 [mm]	电压 [V]	吸合功率(约 500 ms)		保持功率 [W]
				[VA]	[W]	
A	10-50	40	024/UC	—	12	0.6
A	10-50	40	230/56	20	—	2
B	10-50	40	024/UC	—	20	2
B	10-50	40	230/56	20	—	2

7. 产品附件

7.1. 用于 ATEX/IECEX 接线盒的电缆格兰头

注意:

一个聚酰胺版本电缆格兰头包含在供货范围内。镀镍黄铜可额外付费订购, 参见“用于 ATEX/IECEX 接线盒的电缆格兰头”在第 24 页。

说明	Ex 认证 证明	标识	尺寸										
Ex 电缆格兰头, 镀镍黄铜, 6-13 mm 	PTB 04 ATEX 1112 X, IECEX PTB 13.0027X	II 2 G Ex e IIC Gb, II 2 D Ex tb IIIC Db IP68	 <table border="1"> <tr><td>TL</td><td>29-37 mm</td></tr> <tr><td>L</td><td>6 mm</td></tr> <tr><td>D</td><td>20 mm</td></tr> <tr><td>SW</td><td>24 mm</td></tr> <tr><td>E</td><td>27 mm</td></tr> </table>	TL	29-37 mm	L	6 mm	D	20 mm	SW	24 mm	E	27 mm
TL	29-37 mm												
L	6 mm												
D	20 mm												
SW	24 mm												
E	27 mm												
Ex 电缆格兰头, 聚酰胺, 7-13 mm 	PTB 13 ATEX 1015 X, IECEX PTB 13.0034X	II 2 G Ex e IIC Gb, II 2 D Ex tb IIIC Db IP68	 <table border="1"> <tr><td>TL</td><td>36-45 mm</td></tr> <tr><td>L</td><td>10 mm</td></tr> <tr><td>D</td><td>20 mm</td></tr> <tr><td>SW</td><td>24 mm</td></tr> <tr><td>E</td><td>28 mm</td></tr> </table>	TL	36-45 mm	L	10 mm	D	20 mm	SW	24 mm	E	28 mm
TL	36-45 mm												
L	10 mm												
D	20 mm												
SW	24 mm												
E	28 mm												

7.2. 用于转动接线盒的专用工具

注意:

这种专用工具不包含在阀门的供货范围内, 参见“用于 ATEX/IECEX 接线盒的电缆格兰头”在第 24 页。

说明	套件的组成部分
SC02-AC10 套件 	<ul style="list-style-type: none"> • 专用工具 • 维护说明

8. 订货信息

8.1. Bürkert 网上商店



Bürkert 网上商店——轻松订购、快速送达

您想快速查找并直接订购您所需的 Bürkert 产品或备件吗?我们的网上商店全天 24 小时开放。立即注册享受便利。

[立即在线订购](#)

8.2. Bürkert 产品选型

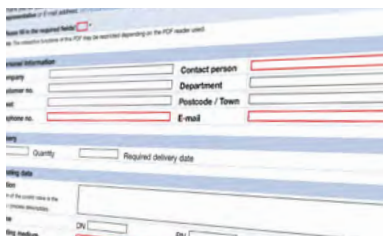


Bürkert 产品选型——快速找到合适的产品

您想要基于您的技术要求轻松方便地选择合适的产品吗?利用 Bürkert 产品选型, 查找匹配您应用的合适产品。

[立即筛选产品](#)

8.3. Bürkert 产品咨询表



Bürkert 产品咨询表, 让您快速便捷地咨询

您希望基于您的技术要求有针对性地提出产品咨询吗?为此, 可使用我们的产品咨询表。在那里您可以找到与您的 Bürkert 联系人相关的所有信息。这样我们就能为您提供最佳建议。

[立即填写表格](#)

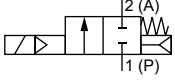
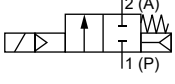
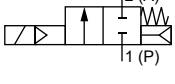
8.4. 订货表

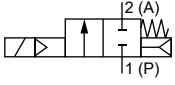
标准版本带黄铜阀体

作用方式 A

注意:

请注意, 电气连接插头必须单独订购, 参见“8.5. 附件订货表”在第 23 页或 2518 型 ▸ 的单独数据表。

回路功能	管道接口	公称直径 [mm]	K _v 值 (水) ^{1,2,)} [m ³ /h]	压力范围 ^{3,)} [bar]	重量 [kg]	订货号		
						024/DC [V/Hz]	024/50-60 [V/Hz]	230/50-60 [V/Hz]
密封材料 NBR, 聚酰胺线圈, 介质温度 -10 °C~+80 °C								
WW A 二位二通电磁阀 伺服辅助 不通电时常闭位置 	G ¼	10	1.5	0.2-16	0.43	322499 𠄎	322500 𠄎	322501 𠄎
	G ⅜	10	1.9	0.2-16	0.40	322502 𠄎	322503 𠄎	322504 𠄎
	G ⅜	13	3.8	0.2-16	0.58	221841 𠄎	221842 𠄎	221843 𠄎
	G ½	13	3.8	0.2-16	0.54	221844 𠄎	221845 𠄎	221846 𠄎
	G ¾	13	3.8	0.2-16	0.59	221847 𠄎	221848 𠄎	221849 𠄎
	G ¾	20	8.5	0.2-16	0.89	221850 𠄎	221851 𠄎	221852 𠄎
	G 1	20	8.5	0.2-16	1.0	221853 𠄎	221854 𠄎	221855 𠄎
	G 1	25	12	0.2-16	1.3	221856 𠄎	221857 𠄎	221858 𠄎
	G 1¼	25	12	0.2-16	1.5	221859 𠄎	221860 𠄎	221861 𠄎
	G 1¼	40	23	0.2-16	2.7	270131 𠄎	268550 𠄎	270132 𠄎
	G 1½	40	30	0.2-16	3.0	221862 𠄎	221863 𠄎	221864 𠄎
	G 2	40	30	0.2-16	3.2	221865 𠄎	221866 𠄎	221867 𠄎
	G 2	50	40	0.2-16	4.5	253156 𠄎	253157 𠄎	253158 𠄎
	G 2½	50	40	0.2-16	5.2	253159 𠄎	253160 𠄎	253161 𠄎
密封材料 NBR, 聚酰胺线圈, 介质温度 -10 °C~+80 °C, 含手动开关								
WW A 二位二通电磁阀 伺服辅助 不通电时常闭位置 	G ¼	10	1.5	0.2-16	0.43	322505 𠄎	322506 𠄎	322507 𠄎
	G ⅜	10	1.9	0.2-16	0.40	322508 𠄎	322509 𠄎	322510 𠄎
	G ½	13	3.8	0.2-16	0.54	221952 𠄎	on request	221953 𠄎
	G ¾	13	3.8	0.2-16	0.59	221954 𠄎	on request	221955 𠄎
	G ¾	20	8.5	0.2-16	0.89	221956 𠄎	on request	221957 𠄎
	G 1	20	8.5	0.2-16	1.0	221958 𠄎	on request	221959 𠄎
	G 1	25	12	0.2-16	1.3	221960 𠄎	on request	221961 𠄎
	G 1¼	25	12	0.2-16	1.5	221962 𠄎	on request	221963 𠄎
	G 1¼	40	23	0.2-16	2.7	270142 𠄎	on request	270143 𠄎
	G 1½	40	30	0.2-16	3.0	221964 𠄎	on request	221965 𠄎
	G 2	40	30	0.2-16	3.2	221966 𠄎	on request	221967 𠄎
	密封材料 FKM, 环氧树脂线圈, 介质温度 0 °C~+120 °C							
WW A 二位二通电磁阀 伺服辅助 不通电时常闭位置 	G ¼	10	1.5	0.2-16	0.43	322511 𠄎	322512 𠄎	322513 𠄎
	G ⅜	10	1.9	0.2-16	0.40	322514 𠄎	322515 𠄎	322516 𠄎
	G ⅜	13	3.8	0.2-16	0.58	221868 𠄎	221869 𠄎	221870 𠄎
	G ½	13	3.8	0.2-16	0.54	221871 𠄎	221872 𠄎	221873 𠄎
	G ¾	13	3.8	0.2-16	0.59	221874 𠄎	221875 𠄎	221876 𠄎
	G ¾	20	8.5	0.2-16	0.89	221877 𠄎	221878 𠄎	221879 𠄎
	G 1	20	8.5	0.2-16	1.0	221880 𠄎	221881 𠄎	221882 𠄎
	G 1	25	12	0.2-16	1.3	221883 𠄎	221884 𠄎	221885 𠄎
	G 1¼	25	12	0.2-16	1.5	221886 𠄎	221887 𠄎	221888 𠄎
	G 1¼	40	23	0.2-16	2.7	270133 𠄎	270134 𠄎	270135 𠄎
	G 1½	40	30	0.2-16	3.0	221889 𠄎	221890 𠄎	221891 𠄎
	G 2	40	30	0.2-16	3.2	221892 𠄎	221893 𠄎	221894 𠄎
	G 2	50	40	0.2-16	4.5	253168 𠄎	253169 𠄎	253170 𠄎
	G 2½	50	40	0.2-16	5.2	253171 𠄎	253172 𠄎	253173 𠄎

回路功能	管道接口	公称直径 [mm]	K _v 值 (水) ^{1,2,)} [m ³ /h]	压力范围 ^{3,)} [bar]	重量 [kg]	订货号		
						024/DC [V/Hz]	024/50-60 [V/Hz]	230/50-60 [V/Hz]
密封材料 EPDM, 聚酰胺线圈, 介质温度 -30 °C~+90 °C								
WW A 二位二通电磁阀 伺服辅助 不通电时常闭位置 	G ¼	10	1.5	0.2-16	0.43	322517 𠄎	322518 𠄎	322519 𠄎
	G ⅜	10	1.9	0.2-16	0.40	322520 𠄎	322521 𠄎	322522 𠄎
	G ⅜	13	3.8	0.2-16	0.58	221895 𠄎	221896 𠄎	221897 𠄎
	G ½	13	3.8	0.2-16	0.54	221898 𠄎	221899 𠄎	221900 𠄎
	G ¾	13	3.8	0.2-16	0.59	221901 𠄎	221902 𠄎	221903 𠄎
	G ¾	20	8.5	0.2-16	0.89	221904 𠄎	221905 𠄎	221906 𠄎
	G 1	20	8.5	0.2-16	1.0	221907 𠄎	221908 𠄎	221909 𠄎
	G 1	25	12	0.2-16	1.3	221910 𠄎	221911 𠄎	221912 𠄎
	G 1¼	25	12	0.2-16	1.5	221913 𠄎	221914 𠄎	221915 𠄎
	G 1¼	40	23	0.2-16	2.7	270136 𠄎	270137 𠄎	270138 𠄎
	G 1½	40	30	0.2-16	3.0	221916 𠄎	221917 𠄎	221918 𠄎
	G 2	40	30	0.2-16	3.2	221919 𠄎	221920 𠄎	221921 𠄎
	G 2	50 ⁴⁾	40	0.2-16	4.5	253162 𠄎	253163 𠄎	253164 𠄎
	G 2½	50 ⁴⁾	40	0.2-16	5.2	253165 𠄎	253166 𠄎	253167 𠄎

on request = 可按需提供

- 1.) 在 +20 °C、阀门入口和自由出口处 1 bar 压力时测量
- 2.) 打开整个横截面需要 0.5 bar 的压力差。
- 3.) 压力数据: 表压
- 4.) 允许用于饮用水, 根据 KTW 和 W270

黄铜材质的标准版本带不锈钢法兰外壳

注意:

请注意, 电气连接插头必须单独订购, 参见“8.5. 附件订货表”在第 23 页或 2518 型 𠄎 的单独数据表。

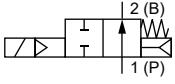
回路功能	管道接口	公称直径 [mm]	K _v 值 (水) ^{1,2,)} [m ³ /h]	压力范围 ^{3,)} [bar]	重量 [kg]	订货号		
						024/DC [V/Hz]	024/50...60 [V/Hz]	230/50...60 [V/Hz]
底板连接符合 DIN EN 1092 - 1, 密封材料 NBR, 环氧树脂线圈, 介质温度 -10 °C~+80 °C								
WW A 二位二通电磁阀 伺服辅助 在断电位置关闭 	法兰 DN 25	25	12	0.2...16	3.75	20131970 𠄎	20131971 𠄎	20131972 𠄎
	法兰 DN 32	40	23	0.2...16	6.10	20131976 𠄎	20131977 𠄎	20131978 𠄎
	法兰 DN 40	40	30	0.2...16	6.10	20131982 𠄎	20131983 𠄎	20131985 𠄎
	法兰 DN 50	50	40	0.2...16	10	20131989 𠄎	20131991 𠄎	20131992 𠄎

- 1.) 在 +20 °C、阀门入口和自由出口处 1 bar 压力时测量
- 2.) 打开整个横截面需要 0.5 bar 的压力差。
- 3.) 压力数据: 表压

作用方式 B

注意:

请注意, 电气连接插头必须单独订购, 参见“8.5. 附件订货表”在第 23 页或 2518 型 ▶ 的单独数据表。

回路功能	管道接口	公称直径 [mm]	K _v 值 (水) ^{1,2,)} [m ³ /h]	压力范围 ^{3,)} [bar]	重量 [kg]	订货号		
						024/DC [V/Hz]	024/50 [V/Hz]	230/50 [V/Hz]
密封材料 NBR, 环氧树脂线圈, 介质温度 -10~+80 °C								
WW B 二位二通电磁阀 伺服辅助 不通电时常开位置 	G ¼	10	1.5	0.2...16	0.43	322523 罒	322524 罒	322525 罒
	G ⅜	10	1.9	0.2...16	0.40	322526 罒	322527 罒	322528 罒
	G ½	13	3.8	0.2...16	0.58	221923 罒	221924 罒	221925 罒
	G ½	13	3.8	0.2...16	0.54	221926 罒	221928 罒	221929 罒
	G ¾	13	3.8	0.2...16	0.59	221930 罒	221931 罒	221933 罒
	G ¾	20	8.5	0.2...16	0.89	221934 罒	221935 罒	221936 罒
	G 1	20	8.5	0.2...16	1.0	221937 罒	221938 罒	221939 罒
	G 1	25	12	0.2...16	1.3	221940 罒	221941 罒	221942 罒
	G 1¼	25	12	0.2...16	1.5	221943 罒	221944 罒	221945 罒
	G 1¼	40	23	0.2...16	2.7	270139 罒	270140 罒	270141 罒
	G 1½	40	30	0.2...16	3.0	221946 罒	221947 罒	221948 罒
	G 2	40	30	0.2...16	3.2	221949 罒	221950 罒	221951 罒
	G 2	50	40	0.2...16	4.5	253174 罒	253175 罒	253176 罒
	G 2½	50	40	0.2...16	5.2	253177 罒	253178 罒	253179 罒

1.) 在 +20 °C, 阀门入口和自由出口处 1 bar 压力时测量

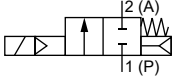
2.) 打开整个横截面需要 0.5 bar 的压力差。

3.) 压力数据: 表压

作用方式 A, 带 Kick and Drop 线圈

注意:

- 请注意, 电气连接插头必须单独订购, 参见“8.5. 附件订货表”在第 23 页或 2518 型 ▶ 的单独数据表。
- Kick and Drop 线圈 (AC/DC) 包含采用双线线圈技术的集成电子元件, 可用于短暂地增加和降低功率。

回路功能	管道接口	公称直径 [mm]	K _v 值 (水) ^{1,2,)} [m ³ /h]	压力范围 ^{3,)} [bar]	重量 [kg]	订货号	
						024/AC/DC [V/Hz]	230/50-60 [V/Hz]
密封材料 FKM, 环氧树脂线圈, 介质温度 0 °C~+120 °C							
WW A 二位二通电磁阀 伺服辅助 不通电时常闭位置 	G ¼	10	1.5	0.2-16	0.43	20046906 罒	20046961 罒
	G ⅜	10	1.9	0.2-16	0.40	20046907 罒	20046960 罒
	G ½	13	3.8	0.2-16	0.54	20046908 罒	20046963 罒
	G ¾	20	8.5	0.2-16	0.89	20046909 罒	20046964 罒
	G 1	25	12	0.2-16	1.3	20046910 罒	20046965 罒
	G 1¼	40	23	0.2-16	2.7	20046911 罒	20046966 罒
	G 1½	40	30	0.2-16	3.0	20046912 罒	20046967 罒
	G 2	50	40	0.2-16	4.5	20046913 罒	20046968 罒
	G 2½	50	40	0.2-16	5.2	20046914 罒	20046969 罒

1.) 在 +20 °C, 阀门入口和自由出口处 1 bar 压力时测量

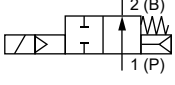
2.) 打开整个横截面需要 0.5 bar 的压力差。

3.) 压力数据: 表压

作用方式 B, 带 Kick and Drop 线圈

注意:

- 请注意, 电气连接插头必须单独订购, 参见“8.5. 附件订货表”在第 23 页或 2518 型 ▶ 的单独数据表。
- Kick and Drop 线圈 (AC/DC) 包含采用双线圈技术的集成电子元件, 可用于短暂地增加和降低功率。

回路功能	管道接口	公称直径 [mm]	K _v 值 (水) ^{1,2)} [m ³ /h]	压力范围 ³⁾ [bar]	重量 [kg]	订货号	
						024/AC/DC [V/Hz]	230/50-60 [V/Hz]
密封材料 FKM, 环氧树脂线圈, 介质温度 0 °C~+120 °C							
WW B 二位二通电磁阀 伺服辅助 不通电时常开位置 	G ¼	10	1.5	0.2-16	0.43	20046924 𠄎	20046970 𠄎
	G ⅜	10	1.9	0.2-16	0.40	20046925 𠄎	20046971 𠄎
	G ½	13	3.8	0.2-16	0.54	20046927 𠄎	20046972 𠄎
	G ¾	20	8.5	0.2-16	0.89	20046928 𠄎	20046973 𠄎
	G 1	25	12	0.2-16	1.3	20046929 𠄎	20046974 𠄎
	G 1¼	40	23	0.2-16	2.7	20046930 𠄎	20046975 𠄎
	G 1½	40	30	0.2-16	3.0	20046931 𠄎	20046976 𠄎
	G 2	50	40	0.2-16	4.5	20046932 𠄎	20046978 𠄎
	G 2½	50	40	0.2-16	5.2	20046933 𠄎	20046979 𠄎

1.) 在 +20 °C, 阀门入口和自由出口处 1 bar 压力时测量

2.) 打开整个横截面需要 0.5 bar 的压力差。

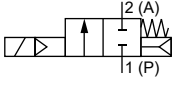
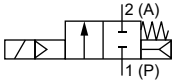
3.) 压力数据: 表压

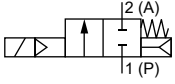
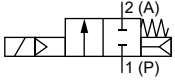
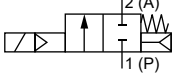
标准版本带不锈钢阀体

作用方式 A

注意:

请注意, 电气连接插头必须单独订购, 参见“8.5. 附件订货表”在第 23 页或 2518 型 ▶ 的单独数据表。

回路功能	管道接口	公称直径 [mm]	K _v 值 (水) ^{1,2)} [m ³ /h]	压力范围 ³⁾ [bar]	重量 [kg]	订货号		
						024/DC [V/Hz]	024/50-60 [V/Hz]	230/50-60 [V/Hz]
密封材料 NBR, 聚酰胺线圈, 介质温度 -10 °C~+80 °C								
WW A 二位二通电磁阀 伺服辅助 不通电时常闭位置 	G ¼	10	1.5	0.2-16	0.43	322529 𠄎	322530 𠄎	322531 𠄎
	G ⅜	10	1.9	0.2-16	0.40	322532 𠄎	322533 𠄎	322534 𠄎
	G ½	13	3.8	0.2-16	0.54	221968 𠄎	221969 𠄎	221970 𠄎
	G ¾	20	8.5	0.2-16	0.86	221971 𠄎	221972 𠄎	221973 𠄎
	G 1	20	8.5	0.2-16	0.97	221974 𠄎	221975 𠄎	221976 𠄎
	G 1	25	12	0.2-16	1.3	221977 𠄎	221978 𠄎	221979 𠄎
	G 1¼	25	12	0.2-16	1.4	221980 𠄎	221981 𠄎	221982 𠄎
	G 1½	40	30	0.2-16	2.8	221983 𠄎	221984 𠄎	221985 𠄎
	G 2	40	30	0.2-16	3.0	221986 𠄎	221987 𠄎	221988 𠄎
密封材料 FKM, 环氧树脂线圈, 介质温度 0 °C~+120 °C								
WW A 二位二通电磁阀 伺服辅助 不通电时常闭位置 	G ¼	10	1.5	0.2-16	0.43	322535 𠄎	322536 𠄎	322537 𠄎
	G ⅜	10	1.9	0.2-16	0.40	322538 𠄎	322539 𠄎	322540 𠄎
	G ½	13	3.8	0.2-16	0.54	221989 𠄎	221990 𠄎	221991 𠄎
	G ¾	20	8.5	0.2-16	0.86	221992 𠄎	221993 𠄎	221994 𠄎
	G 1	20	8.5	0.2-16	0.97	221995 𠄎	221996 𠄎	221997 𠄎
	G 1	25	12	0.2-16	1.3	221998 𠄎	221999 𠄎	222000 𠄎
	G 1¼	25	12	0.2-16	1.4	222001 𠄎	222002 𠄎	222003 𠄎
	G 1½	40	30	0.2-16	2.8	222004 𠄎	222005 𠄎	222006 𠄎
	G 2	40	30	0.2-16	3.0	222007 𠄎	222008 𠄎	222009 𠄎

回路功能	管道接口	公称直径 [mm]	K _v 值 (水) ^{1,2,)} [m ³ /h]	压力范围 ^{3,)} [bar]	重量 [kg]	订货号		
						024/DC [V/Hz]	024/50-60 [V/Hz]	230/50-60 [V/Hz]
密封材料 FKM, 环氧树脂线圈, 介质温度 0 °C~+120 °C, 含手动开关								
WW A 二位二通电磁阀 伺服辅助 不通电时常闭位置 	G ¼	10	1.5	0.2-16	0.43	323894 𠄎	on request	323968 𠄎
	G ⅜	10	1.9	0.2-16	0.40	323971 𠄎	on request	323972 𠄎
	G ½	13	3.8	0.2-16	0.54	323973 𠄎	on request	323975 𠄎
	G ¾	20	8.5	0.2-16	0.86	323977 𠄎	on request	323978 𠄎
	G 1	25	12	0.2-16	1.3	323979 𠄎	on request	323980 𠄎
	G 1¼	25	1.4	0.2-16	1.4	323982 𠄎	on request	323984 𠄎
	G 1½	40	30	0.2-16	2.8	323986 𠄎	on request	323987 𠄎
	G 2	40	30	0.2-16	3.0	323988 𠄎	on request	323989 𠄎
密封材料 EPDM, 聚酰胺线圈, 介质温度 -30 °C~+90 °C								
WW A 二位二通电磁阀 伺服辅助 不通电时常闭位置 	G ¼	10	1.5	0.2-16	0.43	322541 𠄎	322542 𠄎	322543 𠄎
	G ⅜	10	1.9	0.2-16	0.40	322544 𠄎	322545 𠄎	322546 𠄎
	G ½	13	3.8	0.2-16	0.54	222010 𠄎	222011 𠄎	222012 𠄎
	G ¾	20	8.5	0.2-16	0.86	222013 𠄎	222014 𠄎	222015 𠄎
	G 1	20	8.5	0.2-16	0.97	222016 𠄎	222017 𠄎	222018 𠄎
	G 1	25	12	0.2-16	1.3	222019 𠄎	222020 𠄎	222021 𠄎
	G 1¼	25	12	0.2-16	1.4	222022 𠄎	222023 𠄎	222024 𠄎
	G 1½	40	30	0.2-16	2.8	222025 𠄎	222026 𠄎	222027 𠄎
G 2	40	30	0.2-16	3.0	222028 𠄎	222029 𠄎	222031 𠄎	
法兰连接符合 DIN EN 1092-1 标准, FKM 密封材料, 介质温度 0 °C~+120 °C								
WW A 二位二通电磁阀 伺服辅助 不通电时常闭位置 	法兰 DN 25	25	12	0.2...16	3.75	20131973 𠄎	20131974 𠄎	20131975 𠄎
	法兰 DN 32	40	23	0.2...16	6.10	20131979 𠄎	20131980 𠄎	20131981 𠄎
	法兰 DN 40	40	30	0.2...16	6.10	20131986 𠄎	20131987 𠄎	20131988 𠄎

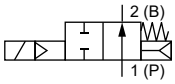
on request = 可按需提供

- 1.) 在 +20 °C, 阀门入口和自由出口处 1 bar 压力时测量
- 2.) 打开整个横截面需要 0.5 bar 的压力差。
- 3.) 压力数据: 表压

作用方式 B

注意:

请注意, 电气连接插头必须单独订购, 参见“8.5. 附件订货表”在第 23 页或 2518 型 ▶ 的单独数据表。

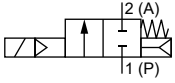
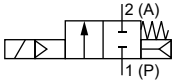
回路功能	管道接口	公称直径 [mm]	K _v 值 (水) ^{1,2,)} [m ³ /h]	压力范围 ^{3,)} [bar]	重量 [kg]	订货号		
						024/DC [V/Hz]	024/50 [V/Hz]	230/50 [V/Hz]
密封材料 FKM, 环氧树脂线圈, 介质温度 0 °C~+120 °C								
WW B 二位二通电磁阀 伺服辅助 不通电时常开位置 	G ¼	10	1.5	0.2...16	0.43	322547 𠄎	322548 𠄎	322549 𠄎
	G ⅜	10	1.9	0.2...16	0.40	322550 𠄎	322551 𠄎	322552 𠄎
	G ½	13	3.8	0.2...16	0.54	228387 𠄎	228388 𠄎	228389 𠄎
	G ¾	20	8.5	0.2...16	0.86	228390 𠄎	228391 𠄎	228392 𠄎
	G 1	25	12	0.2...16	1.3	228393 𠄎	228394 𠄎	228395 𠄎
	G 1¼	25	12	0.2...16	1.4	228396 𠄎	228397 𠄎	228398 𠄎
	G 1½	40	30	0.2...16	2.8	228399 𠄎	228400 𠄎	228401 𠄎
	G 2	40	30	0.2...16	3.0	228402 𠄎	228403 𠄎	228404 𠄎

- 1.) 在 +20 °C, 阀门入口和自由出口处 1 bar 压力时测量
- 2.) 打开整个横截面需要 0.5 bar 的压力差。
- 3.) 压力数据: 表压

ATEX/IECEX 电缆版本

注意:

- 最大介质温度不得超过允许的温度等级 (T4:135 °C, T5:100 °C, T6:85 °C) 扣除 5 K。
- 随附 3 m 长电缆。
- 有关认证的更多信息请参见章节“3. 认证和符合性”在第 4 页。

回路功能	管道接口	公称直径 [mm]	K _v 值 (水) ^{1,2)} [m ³ /h]	压力范围 ³⁾ [bar]	重量 [kg]	订货号	
						024/AC/DC [V/Hz]	230/AC/DC [V/Hz]
密封材料 NBR, 黄铜阀体, 介质温度 -10 °C–+80 °C							
WW A 二位二通电磁阀 伺服辅助 不通电时常闭位置 	G ¼	10	1.5	0.2–16	0.62	349656 𐀀	349658 𐀀
	G ⅜	10	1.9	0.2–16	0.59	349660 𐀀	349662 𐀀
	G ½	13	3.8	0.2–16	0.84	349690 𐀀	349696 𐀀
	G ¾	20	8.5	0.2–16	1.2	349717 𐀀	349719 𐀀
	G 1	25	12	0.2–16	1.7	349731 𐀀	349734 𐀀
	G 1¼	25	12	0.2–16	1.8	349737 𐀀	349739 𐀀
	G 1½	40	23	0.2–16	3.0	349751 𐀀	349754 𐀀
	G 1½	40	30	0.2–16	3.3	349756 𐀀	349758 𐀀
	G 2	40	30	0.2–16	3.5	349760 𐀀	349762 𐀀
	G 2	50	40	0.2–16	4.8	349773 𐀀	349775 𐀀
G 2½	50	40	0.2–16	5.5	349777 𐀀	349778 𐀀	
密封材料 FKM, 不锈钢阀体, 介质温度 0 °C–+90 °C							
WW A 二位二通电磁阀 伺服辅助 不通电时常闭位置 	G ¼	10	1.5	0.2–16	0.62	349665 𐀀	349666 𐀀
	G ⅜	10	1.9	0.2–16	0.59	349669 𐀀	349670 𐀀
	G ½	13	3.8	0.2–16	0.84	349707 𐀀	349708 𐀀
	G ¾	20	8.5	0.2–16	1.2	349724 𐀀	349727 𐀀
	G 1	25	12	0.2–16	1.6	349742 𐀀	349744 𐀀
	G 1¼	25	12	0.2–16	1.7	349747 𐀀	349750 𐀀
	G 1½	40	30	0.2–16	3.1	349765 𐀀	349767 𐀀
	G 2	40	30	0.2–16	3.3	349770 𐀀	349771 𐀀

1.) 在 +20 °C, 阀门入口和自由出口处 1 bar 压力时测量

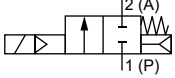
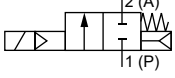
2.) 打开整个横截面需要 0.5 bar 的压力差。

3.) 压力数据: 表压

ATEX/IECEX 接线盒版本

注意:

- 最大介质温度不得超过允许的温度等级 (T4:135 °C, T5:100 °C, T6:85 °C) 扣除 5 K。
- 有关认证的更多信息请参见章节“3. 认证和符合性” 在第 4 页。

回路功能	管道接口	公称直径 [mm]	K _v 值 (水) ^{1,2)} [m ³ /h]	压力范围 ³⁾ [bar]	重量 [kg]	订货号	
						024/AC/DC [V/Hz]	230/AC/DC [V/Hz]
密封材料 NBR, 黄铜阀体, 介质温度 -10 °C–+80 °C							
WWA 二位二通电磁阀 伺服辅助 不通电时常闭位置 	G ¼	10	1.5	0.2–16	0.62	349657 冫	349659 冫
	G ⅜	10	1.9	0.2–16	0.59	349661 冫	349663 冫
	G ½	13	3.8	0.2–16	0.84	349691 冫	349697 冫
	G ¾	20	8.5	0.2–16	1.2	349718 冫	349720 冫
	G 1	25	12	0.2–16	1.7	349733 冫	349735 冫
	G 1¼	25	12	0.2–16	1.8	349738 冫	349740 冫
	G 1½	40	23	0.2–16	3.0	349753 冫	349755 冫
	G 1½	40	30	0.2–16	3.3	349757 冫	349759 冫
	G 2	40	30	0.2–16	3.5	349761 冫	349763 冫
G 2	50	40	0.2–16	4.8	349774 冫	349776 冫	
密封材料 FKM, 不锈钢阀体, 介质温度 0 °C–+90 °C							
WWA 二位二通电磁阀 伺服辅助 不通电时常闭位置 	G ¼	10	1.5	0.2–16	0.62	349664 冫	349667 冫
	G ⅜	10	1.9	0.2–16	0.59	349668 冫	349671 冫
	G ½	13	3.8	0.2–16	0.84	349705 冫	349709 冫
	G ¾	20	8.5	0.2–16	1.2	349725 冫	349728 冫
	G 1	25	12	0.2–16	1.6	349743 冫	349745 冫
	G 1¼	25	12	0.2–16	1.7	349748 冫	349749 冫
	G 1½	40	30	0.2–16	3.1	349766 冫	349768 冫
	G 1½	40	30	0.2–16	3.3	349769 冫	349772 冫

1.) 在 +20 °C, 阀门入口和自由出口处 1 bar 压力时测量

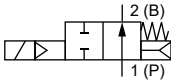
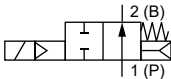
2.) 打开整个横截面需要 0.5 bar 的压力差。

3.) 压力数据: 表压

带黄铜阀体的压缩机泄压阀





注意:

- 请注意, 电气连接插头必须单独订购, 参见“8.5. 附件订货表”在第 23 页或 2518 型 ▶ 的单独数据表。
- 阀门不通电时常开位置。介质还通过电磁线圈上的排气口流出。

回路功能	管道接口	公称直径 [mm]	K _v 值 (水) ^{1,2)} [m ³ /h]	压力范围 ³⁾ [bar]	重量 [kg]	订货号			
						024/DC [V/Hz]	024/50-60 [V/Hz]	110/50-60 [V/Hz]	230/50-60 [V/Hz]
密封材料 FKM, 聚酰胺线圈, 介质温度 0 °C–+90 °C, DN 10									
WW B 二位二通电磁阀 伺服辅助 不通电时常开位置	G 3/8	10	1.9	0.2–16	0.43	330985 冪	330986 冪	330987 冪	330988 冪
	G 1/2	10	1.9	0.2–16	0.40	330989 冪	331007 冪	331008 冪	331009 冪
									
密封材料 FKM, 聚酰胺线圈, 介质温度 0 °C–+90 °C, DN 13									
WW B 二位二通电磁阀 伺服辅助 不通电时常开位置	G 3/8	13	3.6	0.5–16	0.58	310663 冪	310662 冪	310661 冪	310659 冪
	G 1/2	13	3.6	0.5–16	0.54	310667 冪	310666 冪	310665 冪	310664 冪
									

- 1.) 在 +20 °C, 阀门入口和自由出口处 1 bar 压力时测量
- 2.) 打开整个横截面需要 0.5 bar 的压力差。
- 3.) 压力数据: 表压

其他版本可按需提供


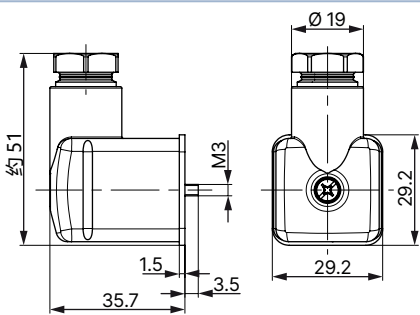
	材料 抗脱锌黄铜		温度 • EPDM 版本高达 +100 °C 带环氧树脂线圈 • FKM 版本高达 +120 °C 带环氧树脂线圈
	管道接口 NPT, Rc		认证 更多信息, 请参见章节“3. 认证和符合性”在第 4 页。
	电压 其他电压		

8.5. 附件订货表

2518 型电气连接插头, A 型插头, 符合 DIN EN 175301-803 标准

注意:


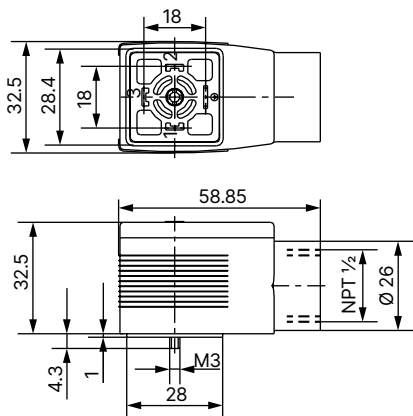

其他版本, 参见 2518 型 ▶ 数据表。

电气连接插头	尺寸	版本	电压	订货号
		无接线 (AC/DC)	0–250 V AC/DC	314802 冪
		带 LED (AC/DC)	12–24 V AC/DC	314812 冪
		带 LED 和压敏电阻 (AC/DC)	12–24 V AC/DC	314820 冪
		带整流器、LED 和压敏电阻	12–24 V AC/DC	314816 冪
		无接线 (AC/DC), 带硅胶密封件, 适用于较高的环境温度, 例如蒸汽版 (NA07)	0–250 V AC/DC	361687 冪

2509 型电气连接插头, A 型插头, 符合 DIN EN 175301-803 标准

注意:




- 不带线缆 (标准)
- 有关电气连接插头的更多信息, 请参见 **2509 型** ▶ 数据表。

电气连接插头	尺寸	版本	电压	订货号
		无接线	0-250 V AC/DC	137943 

用于 ATEX/IECEX 接线盒的电缆格兰头

注意:

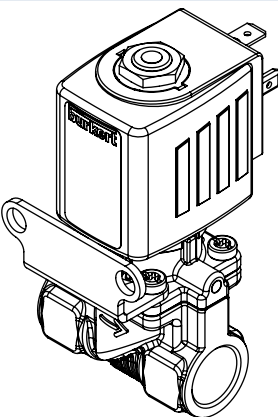
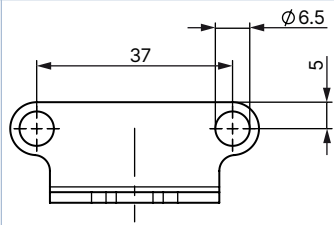
- 一个聚酰胺版本电缆格兰头包含在供货范围内。镀镍黄铜可额外付费订购。
- 有关 Ex 电缆格兰头的更多信息, 参见“7.1. 用于 ATEX/IECEX 接线盒的电缆格兰头”在第 14 页。
- 有关特殊扳手的更多信息, 参见“7.2. 用于转动接线盒的专用工具”在第 15 页。

说明	订货号
Ex 电缆格兰头, 镀镍黄铜, 6-13 mm ¹⁾	773278 
Ex 电缆格兰头, 聚酰胺, 7-13 mm ¹⁾	773277 
SC02-AC10 套件, 特殊扳手 ²⁾ , 维护说明	293488 

1) 电缆直径

2) 不包含在阀门的供货范围内

安装套件适用于 DN 10

电缆插头	尺寸	说明	订货号
		安装支架套件 (包括安装支架和螺钉)	365730 