



伺服辅助式二位二通活塞阀

- 伺服辅助式紧凑型活塞阀，公称直径达 DN 13
- 抗振螺纹线圈系统
- 节能双线圈技术，Kick and Drop 设计
- 采用硬耦合活塞系统实现安全开启
- 防爆版本

数据表中所述的产品型号可能与产品介绍及说明中的产品型号有所不同。

可与以下产品组合使用



2518 型
电气连接插头，
A 型插头符合
DIN EN 175301-803



2509 型
电气连接插头，
A 型插头符合
DIN EN 175301-803

型号说明

6240 型阀门是伺服辅助式活塞阀。为了提高抗压和抗泄漏能力，止动器和阀芯导向管被焊接在一起。根据应用而定，有不同的密封材料组合可供选择。阀体设计和表面质量可实现最大流量。电磁线圈采用耐化学腐蚀的环氧树脂制成。可选的滑动环轴承提高在干燥气体下的运行时间。为了减少运行过程中的电力消耗，可以使用采用双线圈技术的、集成有“Kick and Drop”电子元件的线圈。

目录

1. 常规技术参数	4
2. 回路功能	5
3. 认证和符合性	5
3.1. 一般说明	5
3.2. 符合性	5
3.3. 标准	5
3.4. 防爆	6
3.5. 北美 (美国/加拿大)	7
3.6. 食品和饮料/卫生	7
3.7. 其他	7
氧气	7
燃气	7
4. 材料	8
4.1. Bürkert resistApp	8
4.2. 材料说明	8
标准版本	8
高压版本最高 250 bar (PN 25) 或 160 bar (PN 16)——DN 6	9
高压版本高达 250 bar (PN 25)——DN 12	9
蒸汽版本 (NA67)——DN 13	10
5. 尺寸	11
5.1. 标准版本	11
5.2. 高压版本最高 250 bar (PN 25) 或 160 bar (PN 16)——DN 6	12
5.3. 高压版本高达 250 bar (PN 25)——DN 12	13
5.4. 适用于自助清洗设备的版本, 高达 160 bar (PN 16)——8820-6240 型	14
5.5. ATEX/IECEX 版本 (PX58、PX38 和 PX39)	15
5.6. DN 13 版本	16
6. 性能说明	16
6.1. 功耗	16
6.2. 带 Kick and Drop 线圈的环境温度	17
7. 产品附件	17
7.1. 用于 ATEX/IECEX 接线盒的电缆格兰头	17
7.2. 用于转动接线盒的专用工具	17
8. 订货信息	18
8.1. Bürkert 网上商店	18
8.2. Bürkert 产品选型	18
8.3. Bürkert 产品咨询表	18
8.4. 标准版本订购表	18
8.5. 高温版本的订货表	19
8.6. 更大压力范围 (MW06) 的订货表	19
8.7. 燃气燃烧器自动开/关阀 DIN EN 161 版本的订货表	20
8.8. DN 6 高压版本订货表——压力等级高达 160 bar (PN 16)	20
8.9. DN 6 高压版本订货表——压力等级高达 250 bar (PN 25)	21
8.10. DN 12 高压版本订货表——压力等级高达 250 bar (PN 25)	21
8.11. 自主清洗设备版本订货表, 160 bar (PN 16)——8820-6240 型	22
8.12. DN 13 蒸汽版本的订货表	22
8.13. ATEX/IECEX 电缆版本订货表	23

	标准版本	23
	高压版本最高 250 bar (PN 25) 或 160 bar (PN 16)	23
8.14.	ATEX/IECEx 接线盒版本订货表	24
	标准版本	24
	高压版本最高 250 bar (PN 25) 或 160 bar (PN 16)	24
8.15.	附件订货表	25
	2518 型电气连接插头, A 型插头, 符合 DIN EN 175301-803 标准	25
	2509 型电气连接插头, A 型插头, 符合 DIN EN 175301-803 标准	25
	用于 ATEX/IECEx 接线盒的电缆格兰头	26
	安装支架	26

1. 常规技术参数

产品特征	
尺寸	更多信息, 请参见章节“5. 尺寸”在第 11 页。
材料	
阀体	黄铜、不锈钢 1.4404/316L
线圈	环氧树脂
公称直径	DN 6、DN 12、DN 13 (蒸汽版本)
回路功能	A 和 B 更多信息, 请参见章节“2. 回路功能”在第 5 页。
电磁线圈的绝缘等级	环氧树脂线圈 H 级
性能数据	
负载周期	连续运行 100% ED
切换时间¹⁾	
标准版本 DN 6	打开: 10~20 ms 关闭: 40~50 ms
标准版本 DN 12	打开: 20~40 ms 关闭: 80~100 ms
蒸汽版本 DN 13	打开: 80~100 ms 关闭: 200~300 ms
高压版本 PN 16 和 PN 25	打开: 100~200 ms 关闭: 300~600 ms
电气参数	
工作电压	24 V DC、24 V/50 Hz、24 V/60 Hz、110 V/50 Hz、120 V/60 Hz、230 V/50 Hz、240 V/60 Hz (其他电压规格可按需提供)
功耗	更多信息, 请参见章节“6.1. 功耗”在第 16 页。
电压公差	±10%
介质参数	
工作介质 ²⁾	中性气体和液体 (例如, 压缩空气、水、液压油、蒸汽和热介质)
介质温度	
标准版本	阀座密封件/外侧密封件 FKM/FKM: -10 °C~+140 °C EPDM/EPDM: -30 °C~+120 °C PTFE/FKM: -10 °C~+140 °C
高温版本	PTFE/PEEK DN 6: -40 °C~+180 °C PTFE/PEEK DN 12: -40 °C~+140 °C
蒸汽版本 DN 13	FKM/FKM: 0 °C~+140 °C
认证 DIN EN 161 (PO17)	NBR/NBR (PO17): -10 °C~+80 °C
高压版本最高 250 bar (PN 25) 或 160 bar (PN 16)	PCTFE/FKM: -10 °C~+80 °C PCTFE/EPDM: -30 °C~+80 °C PCTFE/PEEK: -40 °C~+80 °C
粘度	最大 21 mm ² /s (21 cSt)
电气连接/管道接口和通信	
电气连接	<ul style="list-style-type: none"> 符合 DIN EN 175 301-803 A 型标准的插头接线片, 适用于 2518 型 □电气连接插头。 更多信息, 请参见章节“2518 型电气连接插头, A 型插头, 符合 DIN EN 175301-803 标准”在第 25 页。 符合 DIN EN 175 301-803 A 型标准的插头接线片, 适用于 2509 型 □电气连接插头。 更多信息, 请参见章节“2509 型电气连接插头, A 型插头, 符合 DIN EN 175301-803 标准”在第 25 页。
管道接口	G ¼、G ⅜、G ½、NPT ¼、NPT ⅜、NPT ½ (Rc 可按需提供), 蒸汽版本 DN 13 还有 G ¾
认证和符合性	
防护等级	IP65 带 2518 型 □电气连接插头 NEMA 4X 带 2509 型 □电气连接插头 (对于不锈钢版本), 其他版本可按需提供
防爆	更多信息, 请参见章节“3.4. 防爆”在第 6 页。
北美 (美国/加拿大)	更多信息, 请参见章节“3.5. 北美 (美国/加拿大)”在第 7 页。
食品和饮料/卫生	更多信息, 请参见章节“3.6. 食品和饮料/卫生”在第 7 页。
其他	更多信息, 请参见章节“3.7. 其他”在第 7 页。

环境与安装

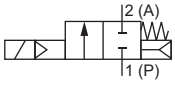
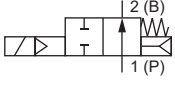
安装位置	任意, 建议执行机构朝上
环境温度	最高 +55 °C 最高 +70 °C 带 Kick and Drop 线圈 ³⁾

1.)在 +20 °C、阀门出口处 6 bar 压力时测量, 打开: 压力增加 0~90%, 关闭: 压力下降 100~10%

2.)介质耐化学性取决于材料组合

3.) 温度信息对应于给定的可控压力差。更高的温度取决于压力差、负载周期和开关次数, 可按需提供。更多信息, 请参见章节 “6.2. 带 Kick and Drop 线圈的环境温度” 在第 17 页。

2. 回路功能

符号	说明
	作用方式 A (WW A) 二位二通电磁阀 伺服辅助 在断电位置关闭
	作用方式 B (WW B) 二位二通电磁阀 伺服辅助 在断电位置打开

3. 认证和符合性

3.1. 一般说明

- 查询时, 必须指出以下所述认证或符合性。只有这样, 我们才能确保产品满足所有规定的性能。
- 并非所有可订购的设备版本都会提供以下所述认证或符合性。



3.2. 符合性

根据欧盟符合性声明, 产品符合欧盟指令。

3.3. 标准

用于证明其符合欧盟指令的适用标准可以在欧盟型式检验证书和/或欧盟符合性声明中找到。



3.4. 防爆

认证	说明	
 	可选：防爆符合 2 类 (1/21 区)	
	组件的 Ex 标识符合下表：	
	AC10 型线圈	AC19 型线圈
	带接出电缆的线圈	
ATEX: EPS 18 ATEX 1232 X II 2G Ex mb IIC T4 Gb II 2D Ex mb IIIC T130 °C Db	ATEX: EPS 16 ATEX 1072 X II 2G Ex mb IIC T4 Gb II 2D Ex mb IIIC T130 °C Db	
IECEX: IECEx EPS 18.0110 X Ex mb IIC T4 Gb Ex mb IIIC T130 °C Db	IECEX: IECEx EPS 16.0030 X II 2G Ex mb IIC T4 Gb II 2D Ex mb IIC T130 °C Db	
带接线盒的线圈		
ATEX: EPS 18 ATEX 1232 X II 2G Ex eb mb IIC T4 Gb II 2D Ex mb tb IIIC T130 °C Db	ATEX: EPS 16 ATEX 1072 X II 2G Ex eb mb IIC T4 Gb II 2D Ex mb tb IIIC T130 °C Db	
IECEX: IECEx EPS 18.0110 X Ex eb mb IIC T4 Gb Ex mb tb IIIC T130 °C Db	IECEX: IECEx EPS 16.0030 X II 2G Ex eb mb IIC T4 Gb II 2D Ex mb tb IIIC T130 °C Db	
可选：防爆符合 3 类 (2/22 区)		
组件的 Ex 标识符合下表：		
AC10 型线圈	AC19 型线圈	
带 A 型插头接线片和 2509 型电气连接插头的线圈		
ATEX: EPS 21 ATEX 1234 X II 3G Ex ec IIC T4 Gc II 3D Ex tc IIIC T130 °C Dc	ATEX: EPS 22 ATEX 1136 X II 3G Ex ec IIC T3 Gc II 3D Ex tc IIIC T200 °C Dc	
IECEX: IECEx EPS 21.0078X Ex ec IIC T4 Gc Ex tc IIIC T130 °C Dc	IECEX: IECEx EPS 22.0018 X Ex ec IIC T3 Gc Ex tc IIIC T200 °C Dc	

3.5. 北美 (美国/加拿大)

认证	说明
	可选: 美国的 UL 列名认证 (适用于阀门) 阀门通过美国 UL 列名: <ul style="list-style-type: none"> UL 429 (电动阀)
	可选: UL 危险场所, 防爆 (适用于线圈) 美国和加拿大危险场所 UL 列名 Class I, Zone 1 Class I, Division 2, Groups A、B、C 和 D Class II + III, Division 2, Group F 和 G
	可选: 美国的 UL 认可 (适用于阀门) 阀门通过美国 UL 认可: <ul style="list-style-type: none"> UL 429 (电动阀)
	可选: 加拿大 CSA (适用于阀门) 阀门通过加拿大 CSA 认证: <ul style="list-style-type: none"> CSA 139 (电动控制阀)

3.6. 食品和饮料/卫生



符合性	说明
	FDA——《联邦法规汇编》 (适用于版本代码 PL02、PL03) 根据制造商的声明, 所有与介质接触的材料均符合 FDA (美国食品药品监督管理局) 公布的《联邦法规汇编》。
	欧洲议会和理事会 EC 法规 1935/2004 (适用于版本代码 PL01、PL02) 根据制造商的声明, 所有与介质接触的材料都符合 EC 法规 1935/2004/EC。

3.7. 其他

氧气

符合性	说明
	可选: 可用于氧气 (适用于版本代码 NL02) 根据制造商的声明, 本产品适用于氧气。

燃气

符合性	说明
	燃气 (适用于变量代码 PO17) 产品符合以下标准: <ul style="list-style-type: none"> 欧洲燃气用具法规 (EU) 2016/426 和 DVGW DIN EN 161 (自动开/关阀适用于燃气燃烧器和燃气用具), B 级
	DIN EN 549:2023-07 认证 与介质接触的阀门密封件符合 DIN EN 549:2023-07 (燃气用具和燃气系统中密封件和膜片的弹性体材料), 介质温度为 -10 °C~+80 °C。

4. 材料

4.1. Bürkert resistApp



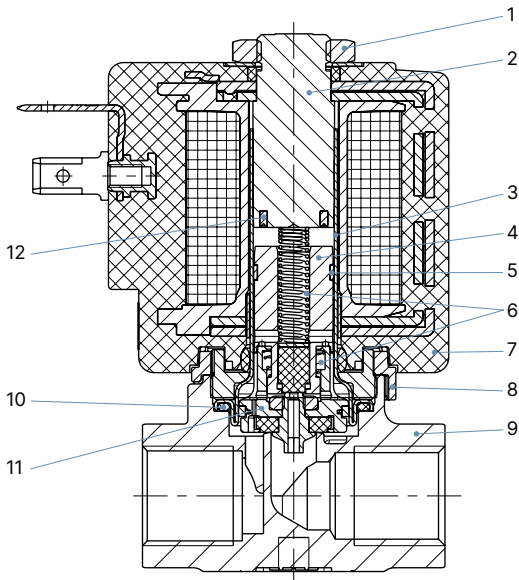
Bürkert resistApp——耐化学性表

您想在个人应用情况下保证材料的可靠性和耐久性吗？在我们的网页上或在 resistApp 中验证您的介质和材料组合。

[立即检验耐化学性](#)

4.2. 材料说明

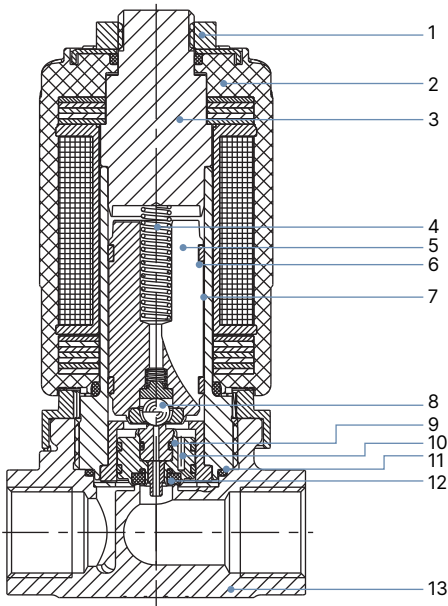
标准版本



编号	元件	材料
1	螺母	钢 (表面厚膜钝化) (黄铜版本) 不锈钢 1.4305 PTFE (不锈钢版本)
2	止动器	不锈钢 1.4113/434 ¹⁾
3	阀芯导向管	不锈钢 1.4303/305 ¹⁾ /308 ¹⁾
4	阀芯	不锈钢 1.4113/434 ¹⁾
5	导向环	PTFE 碳填充
6	弹簧	不锈钢 1.4310/301 ¹⁾
7	线圈	环氧树脂
8	扭转止动器	PPS
9	阀体	黄铜/不锈钢 1.4404/316L ¹⁾ (CF3M)
10	外装式密封件	FKM/EPDM/PEEK (高温版本)
11	整个活塞	黄铜/不锈钢 1.4305/303 ¹⁾ 不锈钢 PEEK PTFE 碳填充 FKM/EPDM/PTFE (PTFE 适用于高温版本, 而 PTFE/FKM 适用于高压版本)
12	短路环	铜/银

1.)材料名称依据 AISI 标准

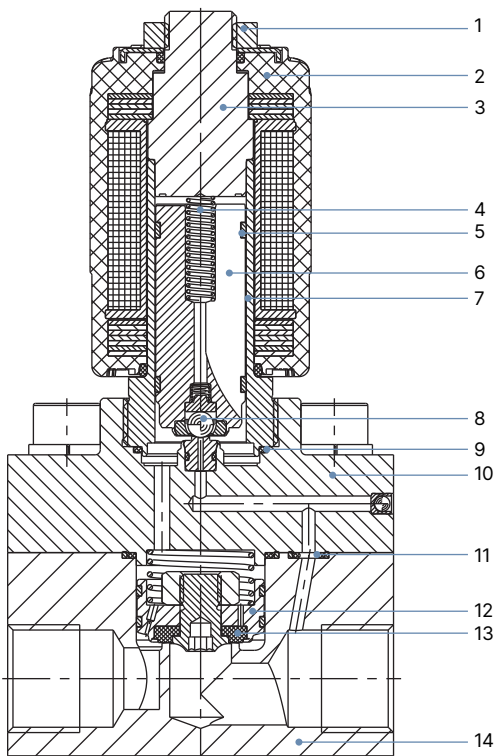
高压版本最高 250 bar (PN 25) 或 160 bar (PN 16)——DN 6



编号	元件	材料
1	螺母	不锈钢 1.4305/303 ¹⁾
2	线圈	环氧树脂
3	止动器	不锈钢 1.4523/316 ¹⁾
4	弹簧	不锈钢 1.4310/301 ¹⁾
5	整个衔铁	不锈钢 1.4113/434 ¹⁾ , 1.4305/303 ¹⁾
6	滑动环	PTFE 碳填充
7	芯导管	不锈钢 1.4571/316 Ti ¹⁾
8	阀芯密封件	陶瓷球
9	整个活塞	不锈钢 1.4305/303 ¹⁾ 、PEEK、PTFE 碳填充
10	活塞导向件	不锈钢 1.4305/303 ¹⁾
11	密封件	FKM、EPDM
12	阀座密封件	PCTFE
13	阀体	不锈钢 1.4404/316L ¹⁾ (CF3M)

1.)材料名称依据 AISI 标准

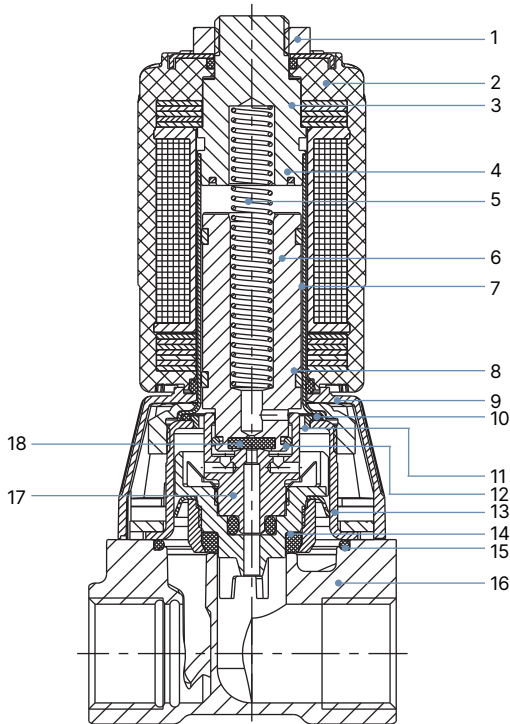
高压版本高达 250 bar (PN 25)——DN 12



编号	元件	材料
1	螺母	不锈钢 1.4305/303 ¹⁾ PTFE 涂覆
2	线圈	环氧树脂
3	止动器	不锈钢 1.4523/316 ¹⁾
4	弹簧	不锈钢 1.4310/301 ¹⁾
5	滑动环	PTFE 碳填充
6	整个衔铁	不锈钢 1.4113/434 ¹⁾ , 1.4305/303 ¹⁾
7	芯导管	不锈钢 1.4571/316 Ti ¹⁾
8	阀芯密封件	陶瓷球
9	外侧密封件	FKM、EPDM
10	整个法兰	不锈钢 1.4404/316L (CF3M)、PEEK、FKM/EPDM
11	外侧密封件	FKM、EPDM
12	整个活塞	不锈钢 1.4305/303 ¹⁾ 、PTFE 碳填充
13	阀座密封件	PCTFE
14	阀体	不锈钢 1.4404/316L (CF3M)

1.)材料名称依据 AISI 标准

蒸汽版本 (NA67)——DN 13



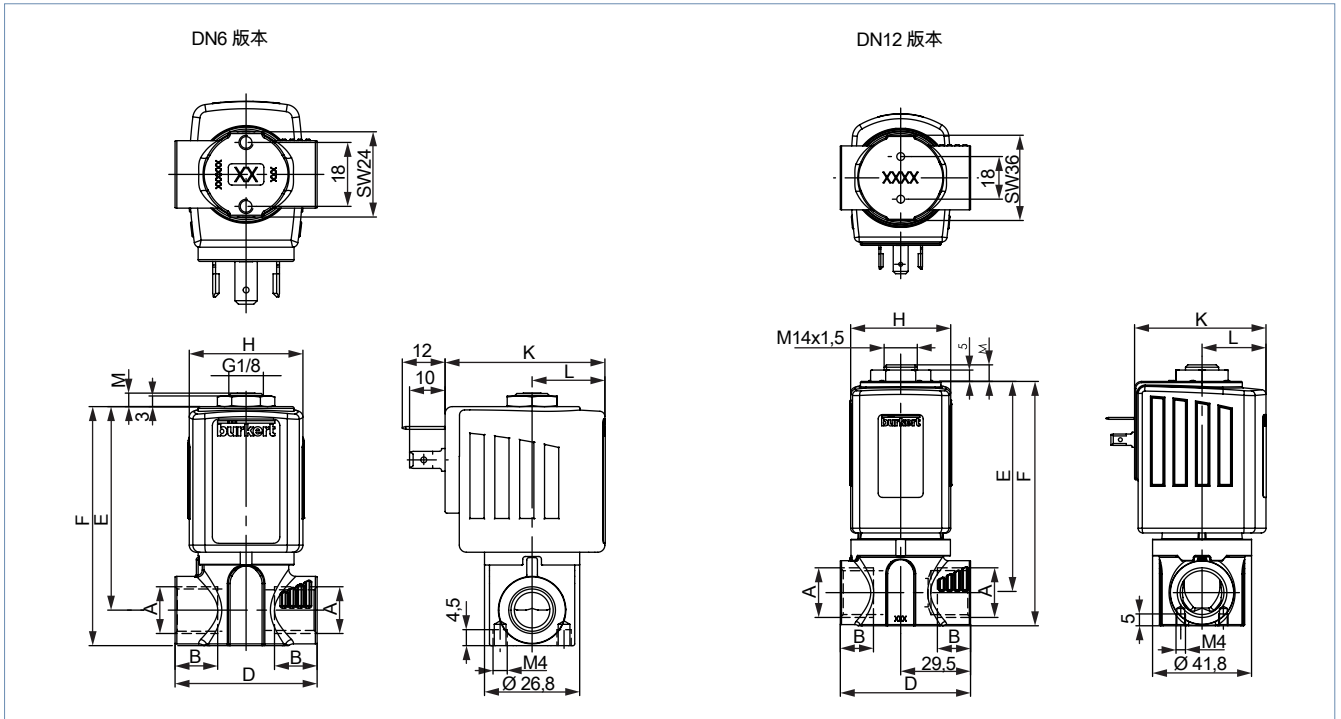
编号	元件	材料
1	螺母	不锈钢 1.4305/303 ¹⁾
2	线圈	环氧树脂
3	止动器	不锈钢 1.4113/434 ¹⁾
4	短路环	银
5	弹簧	不锈钢 1.4310/301 ¹⁾
6	阀芯	不锈钢 1.4113/434 ¹⁾
7	芯导管	不锈钢 1.4303/305 ¹⁾ /308 ¹⁾
8	滑动环	PTFE 碳填充
9	保护罩	PA6
10	密封件	FKM
11	支撑环	PPS Fortron
12	连接环	PEEK
13	盖子	不锈钢 1.4301/304 ¹⁾
14	阀座密封件	FKM
15	外侧密封件	FKM
16	阀体	黄铜、不锈钢 1.4408/316 ¹⁾
17	整个活塞	不锈钢 1.4401/316 ¹⁾ 、PPS Fortron、PTFE、PEEK、FKM
18	阀芯密封件	FKM

1.)材料名称依据 AISI 标准

5. 尺寸

5.1. 标准版本

注意：
尺寸 mm

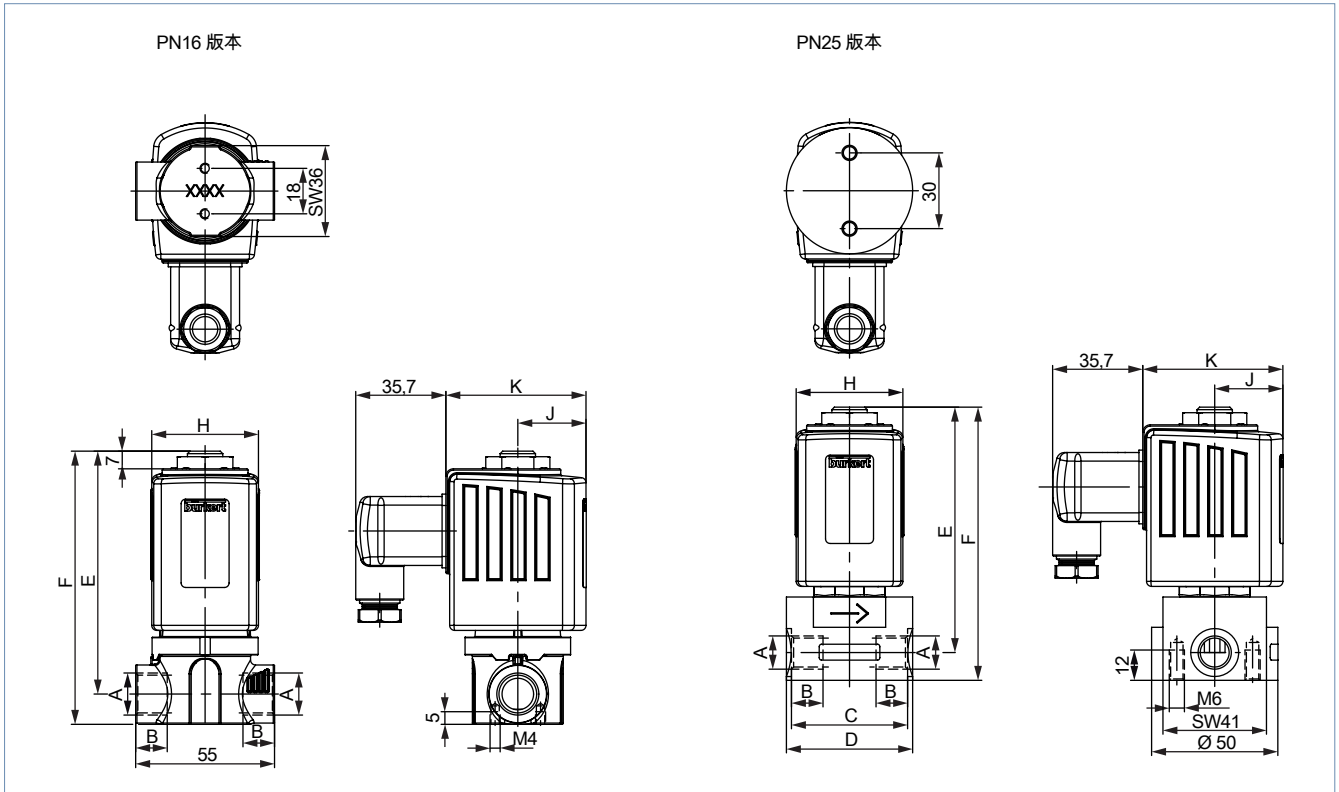


A (阀体接口)	B	D	E	F	M	H	K	L
DN 6								
G 1/4	12	40	57.3	67.3	3.7	32	45	20.5
NPT 1/4	10							
RC 1/4	9.7							
G 3/8	12							
NPT 3/8	10.3							
RC 3/8	10.1	50	58.3	70.3	3.7	40	51	23.5
G 1/4	12							
NPT 1/4	10							
RC 1/4	9.7							
G 3/8	12							
NPT 3/8	10.3	55	89	103	7.5	42	55.5	27
RC 3/8	10.1							
DN 12								
G 1/2	14	55	89	103	7.5	42	55.5	27
NPT 1/2	13.7							
RC 1/2	13.2							

DTS 1000659409 ZH Version: - Status: RL (released | freigegeben | valide) printed: 10.02.2025

5.2. 高压版本最高 250 bar (PN 25) 或 160 bar (PN 16)——DN 6

注意：
尺寸 mm



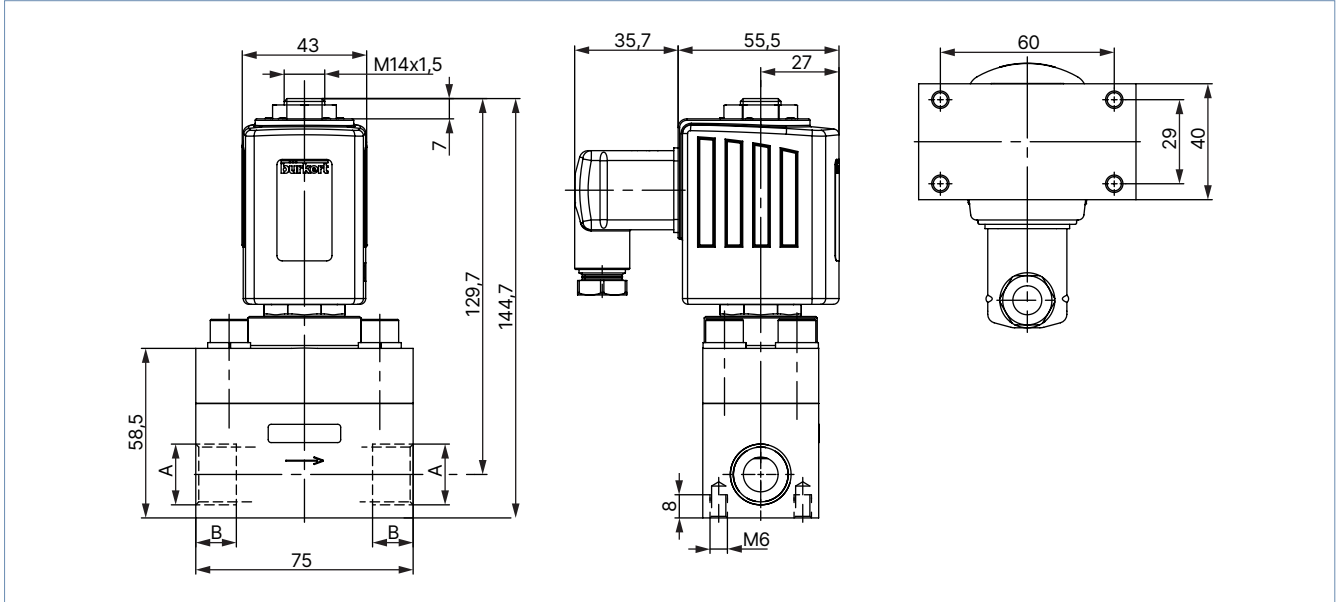
线圈尺寸	H	J	K
K	42	27	55.5
L	65	37.5	72

版本 PN 16			
A (阀体接口)	B	E	F
G ¼	13	95.2	105.2
NPT ¼	10		
G ⅜	12	96.2	108.2
NPT ⅜	10.3		

版本 PN 25					
A (阀体接口)	B	C	D	E	F
G ¼	13	46	Ø 50	97.2	108.2
NPT ¼	10				
G ⅜	12.5	44	44.4	98.7	111.2
NPT ⅜	10.3				

5.3. 高压版本高达 250 bar (PN 25)——DN 12

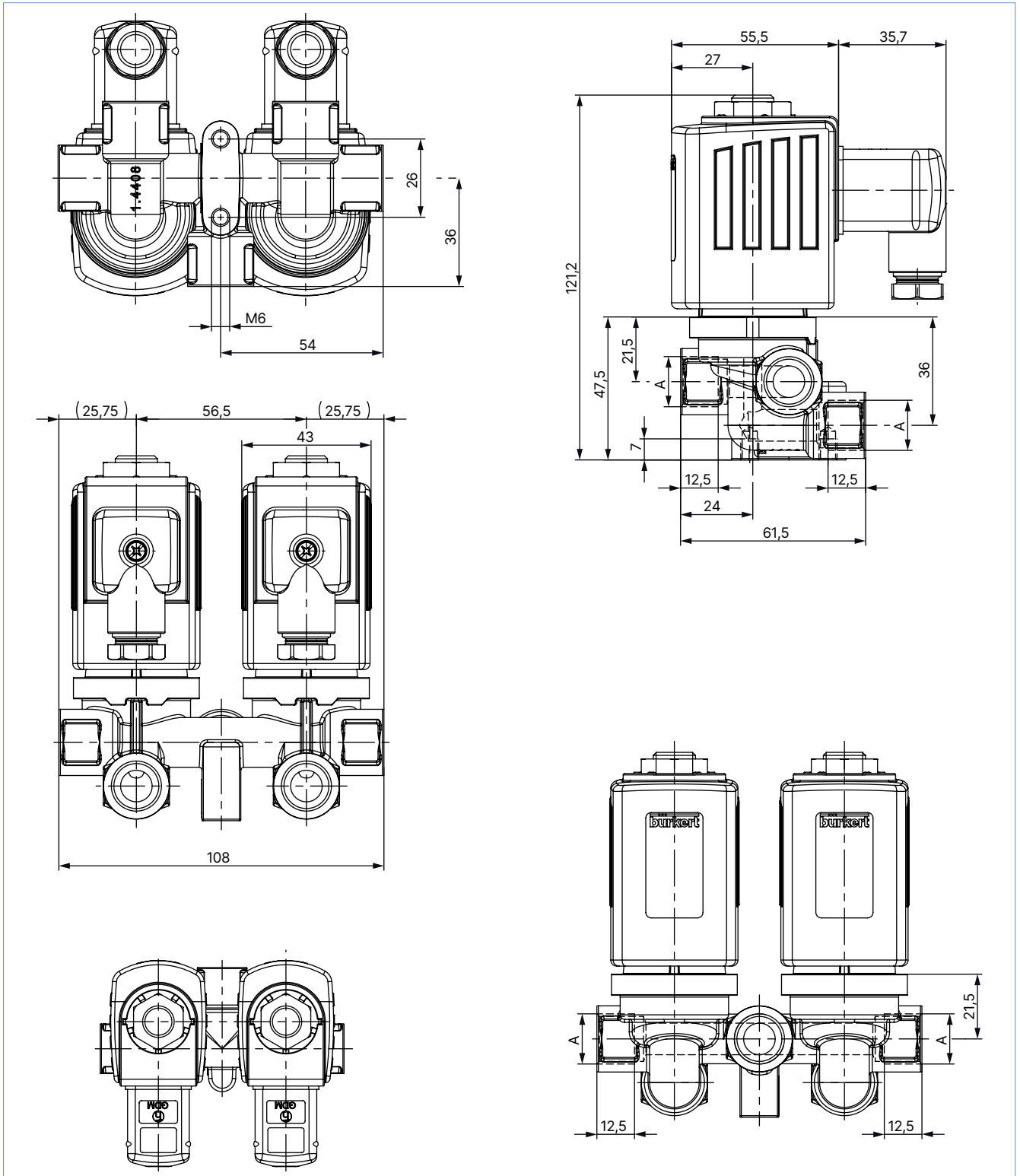
注意:
尺寸 mm



A (阀体接口)	B
G ½	14
NPT ½	13.7

5.4. 适用于自助清洗设备的版本, 高达 160 bar (PN 16)——8820-6240 型

注意:
尺寸 mm

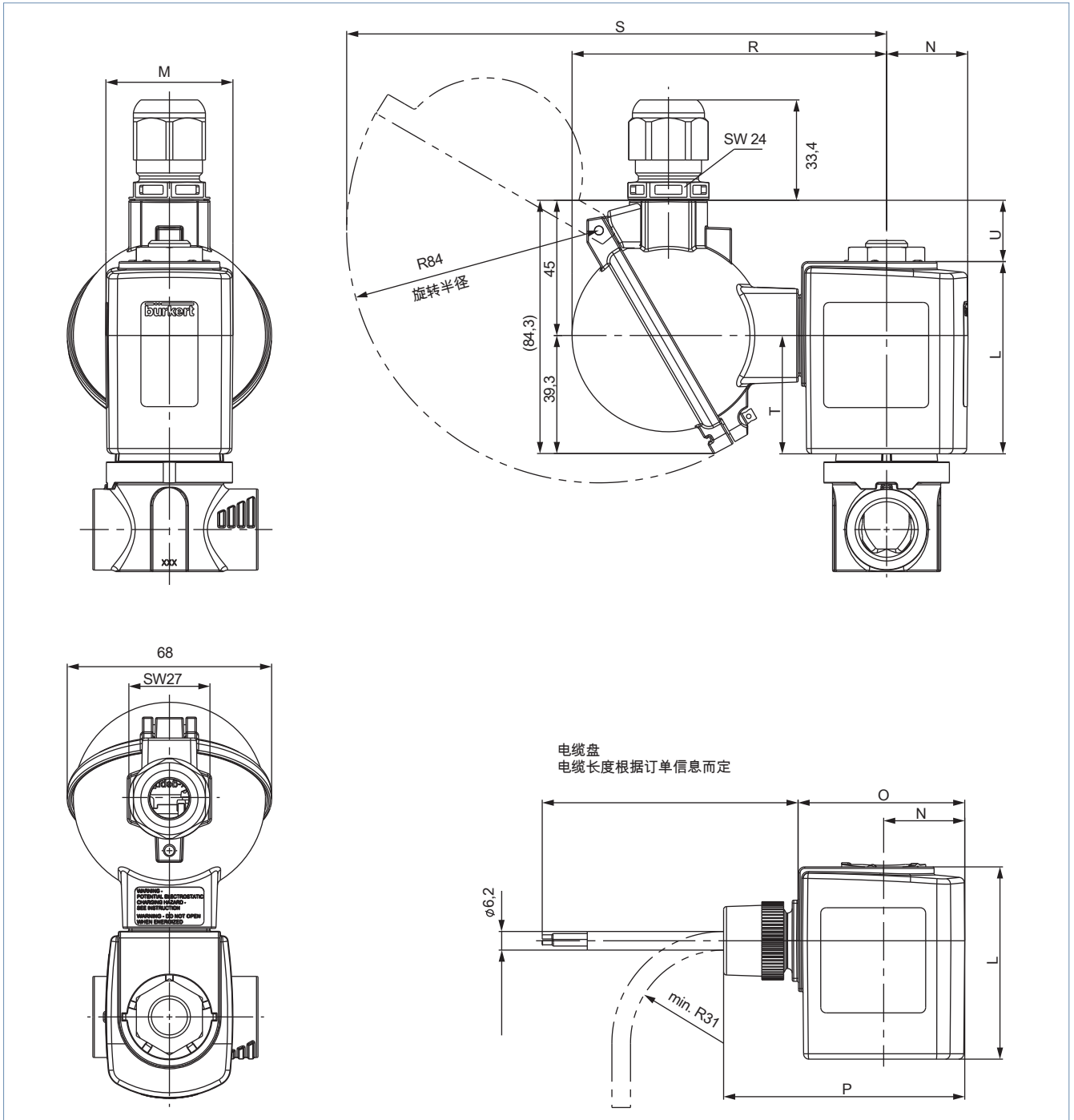


版本	A
AH40	G ¼
AH37	G ⅜

DTS 1000659409 ZH Version: - Status: RL (released | freigegeben | validé) printed: 10.02.2025

5.5. ATEX/IECEx 版本 (PX58、PX38 和 PX39)

注意:
尺寸 mm

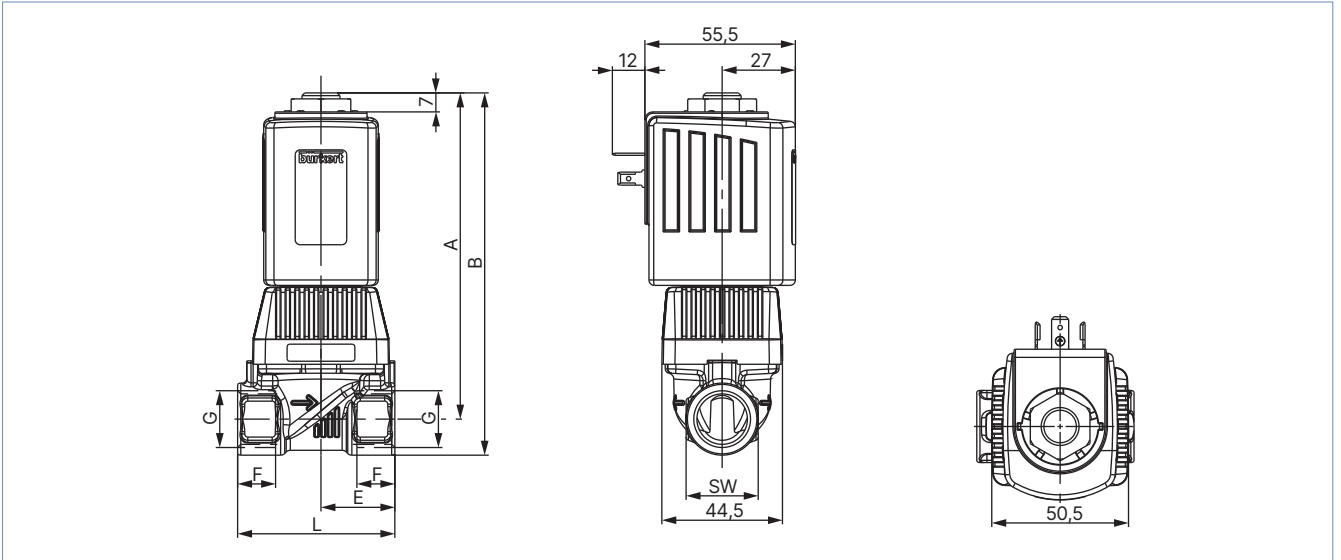


变量代码	线圈尺寸	M	N	O	P	L	R	S	T	U
PX58	6	40	23.5	52	74.8	41.3	102.8	177.5	26	29.7
PX38	K	42	27	55.5	80.3	64	104.8	179.8	39.4	20.4

5.6. DN 13 版本

注意:

- 尺寸 mm
- 对于 G 螺纹, 尺寸 F1 和 G1 适用。
- 对于 NPT 螺纹, 尺寸 F2 和 G2 适用。
- 对于 Rc 螺纹, 尺寸 F3 和 G3 适用。



材料	DN	A	B	E	G		NPT		RC		L	SW
					F1	G1	F2	G2	F3	G3		
黄铜	13	120.35	133.85	27.25	14	G ½	13.7	NPT ½	13.2	Rc ½	58	27
不锈钢	13	120.35	133.85	32.5	14	G ½	13.7	NPT ½	13.2	Rc ½	65	27
黄铜和不锈钢	13	122.35	138.35	32.5	16	G ¾	14	NPT ¾	14.5	Rc ¾	65	32

6. 性能说明

6.1. 功耗

注意:

Kick and Drop 线圈 (AC/DC) 包含采用双线圈技术的集成电子元件, 可用于短暂地增加和降低功率。

线圈尺寸	AC 吸合功率			DC 冷态功率		DC 热态功率		Kick and Drop 线圈 (AC/DC)			
	保持功率	保持功率	保持功率	冷态功率	热态功率	冷态功率	吸合功率	冷态功率	保持功率	热态功率	保持功率
[mm]	[VA]	[VA]	[W]	[W]	[W]	[W]	[W] 500 ms	[W]	[W]	[W]	[W]
32 (5)	32	18	8	12	10	—	—	—	—	—	—
40 (6)	40	23	10	14	12	20	2	2	2	2	2
40 (6) ATEX	—	—	—	9	7.5	—	—	—	—	—	—
42 (K)	150	37	16	21	16	85	8.5	7	7	7	7
42 (K) ATEX	—	—	—	15	12	44	6.5	5.5	5.5	5.5	5.5
65 (L)	—	—	—	28	21	—	—	—	—	—	—

6.2. 带 Kick and Drop 线圈的环境温度

线圈型号	线圈尺寸 [mm]	最高环境温度 ¹⁾ 取决于每分钟开关次数		
		功率	30 次开关/分钟	1 次开关/分钟
AC10	40 (6)	20 W/2 W	最高 +70 °C	最高 +85 °C
		65 W/7 W	最高 +55 °C	最高 +70 °C

线圈型号	线圈尺寸 [mm]	最高环境温度 ¹⁾ 取决于每分钟开关次数		
		功率	10 次开关/分钟	1 次开关/分钟
AC19	42 (K)	44 W/6.5 W	最高 +65 °C	最高 +70 °C
	42 (K) ATEX	44 W/6.5 W	最高 +65 °C	最高 +70 °C
	42 (K)	85 W/8.5 W	最高 +55 °C	最高 +60 °C


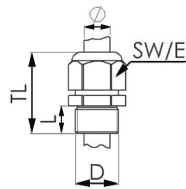

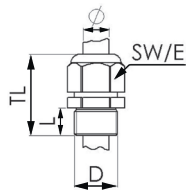
1) 温度信息对应于给定的可控压力差。更高的温度取决于压力差、负载周期和开关次数，可按需提供。

7. 产品附件

7.1. 用于 ATEX/IECEX 接线盒的电缆格兰头

注意:

一个聚酰胺版本电缆格兰头包含在供货范围内。镀镍黄铜可额外付费订购，参见“用于 ATEX/IECEX 接线盒的电缆格兰头”在第 26 页。

说明	Ex 认证		尺寸										
	证明	标识											
Ex 电缆格兰头， 镀镍黄铜，6~13 mm 	PTB 04 ATEX 1112 X, IECEX PTB 13.0027X	II 2 G Ex e IIC Gb, II 2 D Ex tb IIIC Db IP68	 <table border="1"> <tr><td>TL</td><td>29~37 mm</td></tr> <tr><td>L</td><td>6 mm</td></tr> <tr><td>D</td><td>20 mm</td></tr> <tr><td>SW</td><td>24 mm</td></tr> <tr><td>E</td><td>27 mm</td></tr> </table>	TL	29~37 mm	L	6 mm	D	20 mm	SW	24 mm	E	27 mm
TL	29~37 mm												
L	6 mm												
D	20 mm												
SW	24 mm												
E	27 mm												
Ex 电缆格兰头， 聚酰胺，7~13 mm 	PTB 13 ATEX 1015 X, IECEX PTB 13.0034X	II 2 G Ex e IIC Gb, II 2 D Ex tb IIIC Db IP68	 <table border="1"> <tr><td>TL</td><td>36~45 mm</td></tr> <tr><td>L</td><td>10 mm</td></tr> <tr><td>D</td><td>20 mm</td></tr> <tr><td>SW</td><td>24 mm</td></tr> <tr><td>E</td><td>28 mm</td></tr> </table>	TL	36~45 mm	L	10 mm	D	20 mm	SW	24 mm	E	28 mm
TL	36~45 mm												
L	10 mm												
D	20 mm												
SW	24 mm												
E	28 mm												

7.2. 用于转动接线盒的专用工具


注意:

这种专用工具不包含在阀门的供货范围内，参见“用于 ATEX/IECEX 接线盒的电缆格兰头”在第 26 页。

说明	套件的组成部分
SC02-AC10 套件 	<ul style="list-style-type: none"> • 专用工具 • 维护说明

8. 订货信息

8.1. Bürkert 网上商店

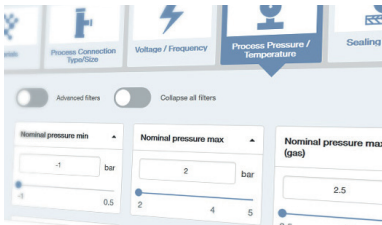


Bürkert 网上商店——轻松订购、快速送达

您想快速查找并直接订购您所需的 Bürkert 产品或备件吗？我们的网上商店全天 24 小时开放。立即注册享受便利。

立即在线订购

8.2. Bürkert 产品选型

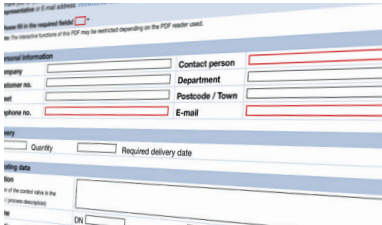


Bürkert 产品选型——快速找到合适的产品

您想要基于您的技术需求选择合适的产品吗？利用 Bürkert 产品选型，查找匹配您应用的合适产品。

立即筛选产品

8.3. Bürkert 产品咨询表



Bürkert 产品咨询表，让您快速便捷地咨询

您希望基于您的技术要求有针对性地提出产品咨询吗？为此，可使用我们的产品咨询表。在那里您可以找到与您的 Bürkert 联系人相关的所有信息。这样我们就能为您提供最佳建议。

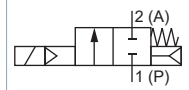
立即填写表格

8.4. 标准版本订购表

注意：

- 请注意，电气连接插头需单独订购，参见 **“2518 型电气连接插头，A 型插头，符合 DIN EN 175301-803 标准”** 在第 25 页或 **2518 型** 单独的数据表。
- 具有不同电压、NPT 或 RC 内螺纹、EPDM/EPDM 密封材料的其他版本可按需提供。

作用方式	管道接口	公称直径	K _v 值 (水)	压力范围	线圈尺寸	订货号		
						024/DC	024/50	230/50
						[V/Hz]	[V/Hz]	[V/Hz]
G 内螺纹, FKM/FKM 密封材料								
WW A								
二位二通电磁阀								
伺服辅助								
在断电位置关闭								
黄铜阀体								
	G ¼	6.0	0.6	0~16	32	177800	177801	177802
	G ⅜	6.0	0.6	0~16	32	177803	177804	177805
不锈钢阀体								
	G ¼	6.0	0.6	0~16	32	177806	177807	177808
	G ½	12.0	2.2	0~16	42	238632	238633	238634



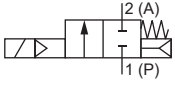
DTS 1000659409 ZH Version: - Status: RL (released | freigegeben | valide) printed: 10.02.2025

8.5. 高温版本的订货表

注意:

- 请注意, 电气连接插头需单独订购, 参见“2518 型电气连接插头, A 型插头, 符合 DIN EN 175301-803 标准”在第 25 页或 2518 型 □ 单独的数据表。
- 具有不同电压、NPT 或 RC 内螺纹的其他版本可按需提供。

作用方式	管道接口	公称直径 [mm]	K _v 值 (水) [m ³ /h]	压力范围		线圈尺寸 [mm]	订货号		
				[bar]	[bar]		024/DC [V/Hz]	024/50 [V/Hz]	230/50 [V/Hz]
G 内螺纹, 不锈钢阀体, PTFE/PEEK 密封材料									
WW A 二位二通电磁阀 伺服辅助 在断电位置关闭	介质温度 -40~+180 °C								
	G ¼	6.0	0.6	0~16		32	184739 𠄎	184740 𠄎	184741 𠄎
介质温度 -40~+140 °C									
	G ½	12.0	2.2	0~25		42	238638 𠄎	238639 𠄎	238640 𠄎

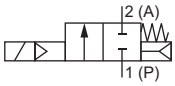


8.6. 更大压力范围 (MW06) 的订货表

注意:

- 请注意, 电气连接插头需单独订购, 参见“2518 型电气连接插头, A 型插头, 符合 DIN EN 175301-803 标准”在第 25 页或 2518 型 □ 单独的数据表。
- 具有不同电压、NPT 或 RC 内螺纹的其他版本可按需提供。

作用方式	管道接口	公称直径 [mm]	K _v 值 (水) [m ³ /h]	压力范围		线圈尺寸 [mm]	订货号		
				液体 [bar]	气体 [bar]		024/DC [V/Hz]	024/50 [V/Hz]	230/50 [V/Hz]
G 内螺纹, 黄铜阀体, PTFE/FKM 密封材料									
WW A 二位二通电磁阀 伺服辅助 在断电位置关闭	介质温度 -40~+180 °C								
	G ¼	6.0	0.6	0~25	0~40	40	184742 𠄎	184743 𠄎	184744 𠄎
	G ⅜	6.0	0.6	0~25	0~40	40	184745 𠄎	184746 𠄎	184747 𠄎



8.7. 燃气燃烧器自动开/关阀 DIN EN 161 版本的订货表

注意:

具有不同电压、阀体材料组合和接口组合的其他版本可按需提供。

作用方式	管道接口	公称直径 [mm]	K _v 值 (水) [m ³ /h]	压力范围		阀体材料 [bar]	线圈尺寸 [mm]	订货号		
				气体 [bar]				024/DC [V/Hz]	024/50 [V/Hz]	230/50 [V/Hz]
G 内螺纹, 黄铜阀体, NBR/NBR 密封材料										
WW A 二位二通电磁阀 伺服辅助 在断电位置关闭	G ¼	6.0	0.6	0~5		黄铜	32	253501 □	onrequest	287855 𠄎
	G ½	12.0	2.2	0~5		不锈钢	42	253502 □	onrequest	287438 𠄎

onrequest = 可按需提供

8.8. DN 6 高压版本订货表——压力等级高达 160 bar (PN 16)

注意:

- Kick and Drop 线圈 (AC/DC) 包含采用双线圈技术的集成电子元件, 可用于短暂地增加和降低功率。
- 具有不同电压、NPT 或 RC 内螺纹、密封材料的其他版本可按需提供。
- 适用于下表: 公称直径 6.0 和 K_v 值 (水) [m³/h] 0.75。
- 由于采用耐磨的 PCTFE 阀座密封件, 可保证自 20 bar 或更高压力差起, 阀座密封性 < 2 cm³/min (空气 +20 °C)。

作用方式	管道接口	压差范围						线圈尺寸 [mm]	订货号		
		水		油		空气			024/DC [V/Hz]	024/50 [V/Hz]	230/50 [V/Hz]
		DC [bar]	AC [bar]	DC [bar]	AC [bar]	DC [bar]	AC [bar]				
G 内螺纹, 不锈钢阀体, PCTFE/FKM 密封材料, 带集成 AC 整流器的电气连接插头包含在供货范围内											
WW A 二位二通电磁阀 伺服辅助 在断电位置关闭	G ¼	1~100	1~100	1~80	1~80	1~100	1~100	42	300602 𠄎	—	300603 𠄎
	G ¼	—	1~90	—	1~60	—	1~90	42	—	318327 𠄎	—
	G ⅜	1~120	1~120	1~80	1~80	1~120	1~120	42	323476 𠄎	—	323477 𠄎
	G ⅜	—	1~90	—	1~60	—	1~90	42	—	323478 𠄎	—

— = 不可用

8.9. DN 6 高压版本订货表—压力等级高达 250 bar (PN 25)

注意:

- Kick and Drop 线圈 (AC/DC) 包含采用双线圈技术的集成电子元件, 可用于短暂地增加和降低功率。
- 具有不同电压、NPT 或 RC 内螺纹、密封材料的其他版本可按需提供。
- 适用于下表: 公称直径 6.0 和 K_v 值 (水) [m³/h] 0.75。
- 由于采用耐磨的 PCTFE 阀座密封件, 可保证自 20 bar 或更高压力差起, 阀座密封性 < 2 cm³/min (空气 +20 °C)。

作用方式	管道接口	压差范围						线圈尺寸 [mm]	订货号		
		水		油		空气			024/DC	024/ AC/DC	230/AC
		DC [bar]	AC [bar]	DC [bar]	AC [bar]	DC [bar]	AC [bar]		[V/Hz]	[V/Hz]	[V/Hz]
G 内螺纹, 不锈钢阀体, PCTFE/FKM 密封材料											
WW A 二位二通电磁阀 伺服辅助 在断电位置关闭 	G ¼	1~230	—	1~200	—	1~250	—	65	319700 𠄎	—	—
	G ¼	—	1~230	—	1~200	—	1~250	42 (Kick and Drop)	—	323479 𠄎	323480 𠄎
	G ⅜	1~230	1~120	1~200	—	1~250	—	65	323481 𠄎	—	—
	G ⅜	—	1~230	—	1~200	—	1~250	42 (Kick and Drop)	—	323482 𠄎	323483 𠄎

— = 不可用

8.10. DN 12 高压版本订货表—压力等级高达 250 bar (PN 25)

注意:

- 具有不同电压、NPT 或 RC 内螺纹、密封材料的其他版本可按需提供。
- 适用于下表: 公称直径 12.0 和 K_v 值 (水) [m³/h] 2.2。
- 由于采用耐磨的 PCTFE 阀座密封件, 可保证自 20 bar 或更高压力差起, 阀座密封性 < 2 cm³/min (空气 20 °C)。

作用方式	管道接口	压差范围						线圈尺寸 [mm]	订货号		
		水		油		空气			024/DC	024/50	230/50
		DC [bar]	AC [bar]	DC [bar]	AC [bar]	DC [bar]	AC [bar]		[V/Hz]	[V/Hz]	[V/Hz]
G 内螺纹, 不锈钢阀体, PCTFE/FKM 密封材料, 带集成 AC 整流器的电气连接插头包含在供货范围内											
WW A 二位二通电磁阀 伺服辅助 在断电位置关闭 	G ½	1~250	1~250	1~250	1~250	1~250	1~250	42	312895 𠄎	—	314877 𠄎
	G ½	1~250	1~250	1~200	1~200	1~250	1~250	42	—	323484 𠄎	—
WW B 二位二通电磁阀 伺服辅助 在断电位置打开 	G ½	1~200	1~200	1~150	1~150	1~250	1~250	42	314875 𠄎	323485 𠄎	323486 𠄎

— = 不可用

DTS 1000659409 ZH Version: - Status: RL (released | freigegeben | valide) printed: 10.02.2025

8.11. 自主清洗设备版本订货表, 160 bar (PN 16)——8820-6240 型

注意:

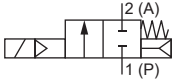
具有不同电压、NPT 或 RC 内螺纹的其他版本可按需提供。

作用方式	管道接口	公称直径 单阀 [mm]	K _v 值 (水) 单阀 [m ³ /h]	压差范围 [bar]	线圈尺寸 [mm]	订货号	
						024/DC [V/Hz]	230/50 [V/Hz]
PCTFE/FKM 密封材料							
WW A 二位二通电磁阀 伺服辅助 在断电位置关闭 	不锈钢阀体						
	G 1/4	6.0	0.75	1~120	42	333330 𠄎	333331 𠄎
	G 3/8	6.0	0.75	1~120	42	360692 𠄎	320736 𠄎

8.12. DN 13 蒸汽版本的订货表

注意:

具有不同电压、NPT 或 RC 内螺纹的其他版本可按需提供。

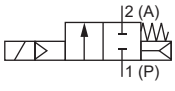
作用方式	管道接口	公称直径 [mm]	K _v 值 (水) [m ³ /h]	压力范围 蒸汽 [bar]	线圈尺寸 [mm]	订货号	
						024/50 [V/Hz]	230/50 [V/Hz]
FKM/FKM 密封材料							
WW A 二位二通电磁阀 伺服辅助 在断电位置关闭 	黄铜阀体						
	G 1/2	13.0	3.3	0~4	42	315069 𠄎	244912 𠄎
	G 3/4	13.0	3.3	0~4	42	315072 𠄎	244915 𠄎
	不锈钢阀体						
	G 1/2	13.0	3.3	0~4	42	323434 𠄎	323436 𠄎
	G 3/4	13.0	3.3	0~4	42	323437 𠄎	323438 𠄎

8.13. ATEX/IECEX 电缆版本订货表

标准版本

注意:

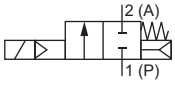
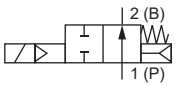
- Kick and Drop 线圈 (AC/DC) 包含采用双线圈技术的集成电子元件, 可用于短暂地增加和降低功率。
- 具有不同电压、NPT 或 RC 内螺纹、密封材料的其他版本可按需提供。

作用方式	管道接口	公称直径 [mm]	K _v 值 (水) [m ³ /h]	压力范围 [bar]	线圈尺寸 [mm]	订货号	
						024/AC/DC [V/Hz]	230/AC [V/Hz]
G 内螺纹, FKM/FKM 密封材料							
WW A							
二位二通电磁阀 伺服辅助 在断电位置关闭 	黄铜阀体						
	G ¼	6.0	0.6	0~16	40	349315 𠄎	349316 𠄎
	G ⅜	6.0	0.6	0~16	40	349318 𠄎	349320 𠄎
	不锈钢阀体						
	G ¼	6.0	0.6	0~16	40	349322 𠄎	349324 𠄎
	G ⅜	6.0	0.6	0~16	40	349326 𠄎	349329 𠄎
G ½	12.0	2.2	0~10	42	380838 𠄎	380844 𠄎	
G ½	12.0	2.2	0~25	42 (Kick and Drop)	380841 𠄎	380846 𠄎	

高压版本最高 250 bar (PN 25) 或 160 bar (PN 16)

注意:

- Kick and Drop 线圈 (AC/DC) 包含采用双线圈技术的集成电子元件, 可用于短暂地增加和降低功率。
- 具有不同电压、NPT 或 RC 内螺纹、EPDM/EPDM 密封材料的其他版本可按需提供。

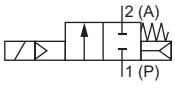
作用方式	管道接口	公称直径 [mm]	K _v 值 (水) [m ³ /h]	压差范围			线圈尺寸 [mm]	订货号		
				水 [bar]	油 [bar]	空气 [bar]		024/AC/DC [V/Hz]	230/AC [V/Hz]	
G 内螺纹, 不锈钢阀体, PCTFE/FKM 密封材料										
WW A										
压力等级高达 160 bar										
二位二通电磁阀 伺服辅助 在断电位置关闭 	G ¼	6.0	0.6	1~160	1~120	1~160	42 (Kick and Drop)	380808 𠄎	380810 𠄎	
	G ⅜	6.0	0.6	1~160	1~120	1~160	42 (Kick and Drop)	380812 𠄎	380813 𠄎	
	压力等级高达 250 bar									
	G ½	12.0	2.2	1~200	1~150	1~250	42	380820 𠄎	380825 𠄎	
G ½	12.0	2.2	1~250	1~250	1~250	42 (Kick and Drop)	380823 𠄎	380826 𠄎		
WW B	G ½	12.0	2.2	1~200	1~150	1~250	42 (Kick and Drop)	380849 𠄎	380851 𠄎	
二位二通电磁阀 伺服辅助 在断电位置打开 										

8.14. ATEX/IECEx 接线盒版本订货表

标准版本

注意:

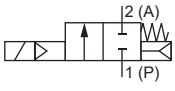
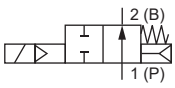
- Kick and Drop 线圈 (AC/DC) 包含采用双线圈技术的集成电子元件, 可用于短暂地增加和降低功率。
- 具有不同电压、NPT 或 RC 内螺纹、密封材料的其他版本可按需提供。

作用方式	管道接口	公称直径	K _v 值 (水)	压力范围	线圈尺寸	订货号	
						024/AC/DC	230/AC
		[mm]	[m ³ /h]	[bar]	[mm]	[V/Hz]	[V/Hz]
G 内螺纹, FKM/FKM 密封材料							
WW A 二位二通电磁阀 伺服辅助 在断电位置关闭 	黄铜阀体						
	G ¼	6.0	0.6	0~16	40	349314 𠄎	349317 𠄎
	G ⅜	6.0	0.6	0~16	40	349319 𠄎	349321 𠄎
	不锈钢阀体						
	G ¼	6.0	0.6	0~16	40	349323 𠄎	349325 𠄎
	G ⅜	6.0	0.6	0~1.5	40	349327 𠄎	349328 𠄎
	G ½	12.0	2.2	0~10	42	380836 𠄎	380843 𠄎
	G ½	12.0	2.2	0~25	42 (Kick and Drop)	380840 𠄎	380845 𠄎

高压版本最高 250 bar (PN 25) 或 160 bar (PN 16)





注意:

- Kick and Drop 线圈 (AC/DC) 包含采用双线圈技术的集成电子元件, 可用于短暂地增加和降低功率。
- 具有不同电压、NPT 或 RC 内螺纹、PCTFE/EPDM 密封材料的其他版本可按需提供。
- 由于采用耐磨的 PCTFE 阀座密封件, 可保证自 20 bar 或更高压力差起, 阀座密封性 < 2 cm³/min (空气 +20 °C)。

作用方式	管道接口	公称直径	K _v 值 (水)	压差范围			线圈尺寸	订货号	
				水	油	空气		024/AC/DC	230/AC
		[mm]	[m ³ /h]	[bar]	[bar]	[bar]	[mm]	[V/Hz]	[V/Hz]
G 内螺纹, 不锈钢阀体, PCTFE/FKM 密封材料									
WW A 二位二通电磁阀 伺服辅助 在断电位置关闭 	压力等级高达 160 bar								
	G ¼	6.0	0.6	1~160	1~120	1~160	42 (Kick and Drop)	380806 𠄎	onrequest
	G ⅜	6.0	0.6	1~160	1~120	1~160	42 (Kick and Drop)	380811 𠄎	onrequest
	压力等级高达 250 bar								
	G ½	12.0	2.2	1~200	1~150	1~250	42	380819 𠄎	onrequest
	G ½	12.0	2.2	1~250	1~250	1~250	42 (Kick and Drop)	380821 𠄎	onrequest
WW B 二位二通电磁阀 伺服辅助 在断电位置打开 	G ½	12.0	2.2	1~200	1~150	1~250	42 (Kick and Drop)	380848 𠄎	380850 𠄎

onrequest = 可应要求提供

其他版本可按需提供


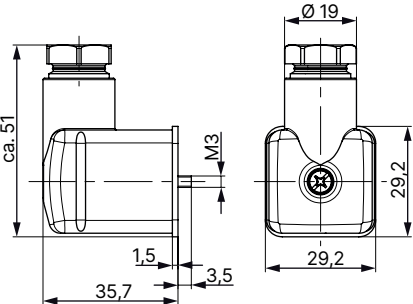





	认证 更多信息, 请参见章节 “3. 认证和符合性” 在第 5 页。		材料 密封件: EPDM
	过程接口 法兰连接符合 DIN 2501 (DN 25~DN 50)		电压 042/50, 其他电压规格可按需求提供

8.15. 附件订货表

2518 型电气连接插头, A 型插头, 符合 DIN EN 175301-803 标准

注意:


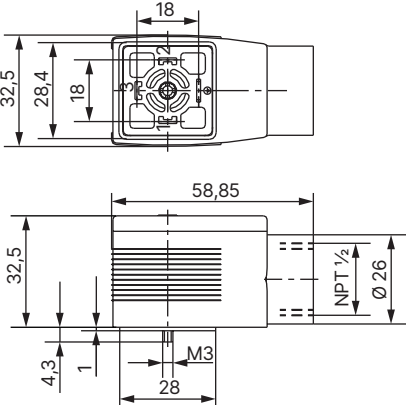

- 尺寸 mm
- 其他版本, 参见 2518 型 □数据表。

电气连接插头	尺寸	版本	电压	订货号
		无接线 (AC/DC)	0~250 V AC/DC	314802 
		带 LED (AC/DC)	12~24 V AC/DC	314812 
		带 LED 和压敏电阻 (AC/DC)	12~24 V AC/DC	314820 
		带整流器、LED 和压敏电阻	12~24 V AC/DC	314816 
		无接线 (AC/DC), 带硅胶密封件, 适用于较高的环境温度, 例如蒸汽版本 (NA07)	0~250 V AC/DC	361687 

2509 型电气连接插头, A 型插头, 符合 DIN EN 175301-803 标准

注意:

- 尺寸 mm
- 无接线 (标准)
- 与 Bürkert 电磁阀一起装配时, 2509 型电气连接插头符合 ATEX 类别3 GD 的要求。
- 与 Bürkert 电磁阀一起装配时, 2509 型电气连接插头符合 UL 列名 (UL 429) 的要求。
- 有关电气连接插头的更多信息, 请参见 2509 型 □数据表。

电气连接插头	尺寸	版本	电压	订货号
		无接线	0~250 V AC/DC	137943 

用于 ATEX/IECEX 接线盒的电缆格兰头

注意:

- 一个聚酰胺版本电缆格兰头包含在供货范围内。镀镍黄铜可额外付费订购。
- 有关 Ex 电缆格兰头的更多信息, 参见 “7.1. 用于 ATEX/IECEX 接线盒的电缆格兰头” 在第 17 页。
- 有关特殊扳手的更多信息, 参见 “7.2. 用于转动接线盒的专用工具” 在第 17 页。

说明	订货号
Ex 电缆格兰头, 镀镍黄铜, 6~13 mm ¹⁾	773278 𠄎
Ex 电缆格兰头, 聚酰胺, 7~13 mm ¹⁾	773277 𠄎
SC02-AC10 套件: 特殊扳手 ²⁾ , 维护说明	293488 𠄎

1.) 电缆直径

2.) 不包括在阀门的供货范围内

安装支架

注意:

- 安装支架、两个 M4×8 圆头螺钉和两个弹簧环包含在供货范围内。
- 安装支架可用于所有标准版本和高压版本 DN 6 PN 16 高达 160 bar, 包括 ATEX/IECEX 选项。
- 安装支架不可用于 DN 13 版本和高压版本 PN 25 (高达 250 bar) 以及采用实心材料制成的各种特殊阀体。

说明	订货号
安装支架适用于 6020/6027/6240/6440 型 	282304 𠄎