

2/2-Wege-Magnetventil, anreihbar

Vorgesteuert, 1 bis 7 bar; DN 10 und 13 mm; für neutrale Flüssigkeiten

Typ 6227

TECHNISCHE DATEN

Gehäusewerkstoff	Polyamid (PA) glasfaserverstärkt Edelstahl, Messing,	Betriebsspannung	12/ 24 V DC 24/110/230 V 50 Hz
Ventilinnenteile	Polyamid	Spannungstoleranz	±10%
Dichtwerkstoff	NBR (FPM und EPDM auf Anfrage)	Nennbetriebsart	Dauerbetrieb (ED 100%)
Leitungsanschluß	zentral seitlich bzw. unten	Schalzhäufigkeit	60 Schaltungen / min
	G 1/2 und G 3/4 Schlauch, G 3/8 G 3/4 außen, mit und ohne Rückschlagventil (G 1/2 in Vorbereitung)	Elektr. Anschluß	Steckerfahnen nach DIN 43650 A für Gerätesteckdose Typ 2508
Medien	neutrale Flüssigkeiten wie z. B. Wasser, Hydrauliköl, Öle und Fette ohne Additive	Schutzart	IP65 mit Gerätesteckdose
Medientemperatur	0 bis +70 °C	Einbaulage	beliebig, vorzugsweise Antrieb nach oben
Umgebungstemp.	max. +55 °C	Anreihmaß	33 mm bei DN 10 44 mm bei DN 13

Durchfluß: Kv-Wert Wasser [m³/h]

Messung bei +20 °C, 1 bar Druck am
Ventileingang und freiem Auslauf.
Die Werte sind an Einzelventilen gemessen.

Druckangaben [bar]

Überdruck zum Atmosphärendruck

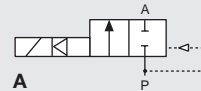
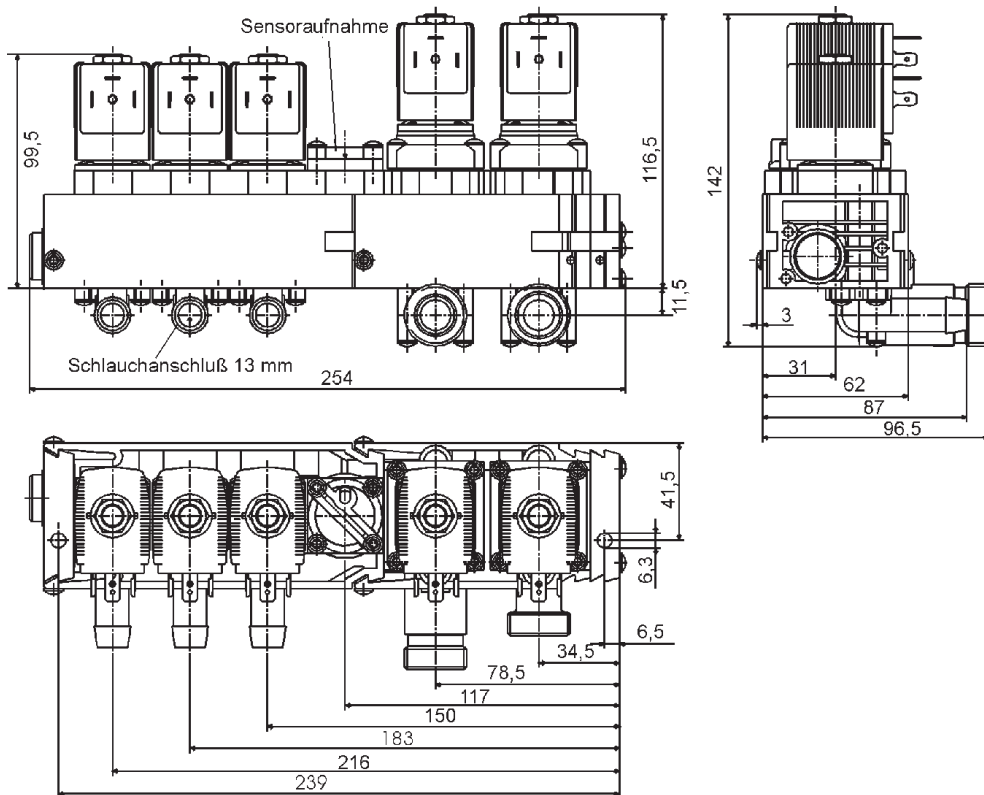
Schaltzeiten [ms]

Messung am Ventilausgang
bei 6 bar und +20 °C
Öffnen Druckaufbau 0 bis 90%
Schließen Druckabbau 100 bis 10%

Nenn- weite [mm]	Kv-Wert Wasser		Druck- bereich [bar]	Elektr. Leistungsaufnahme			Schaltzeiten		Masse je Ventilplatz [kg]
	Verteiler [m³/h]	Sammler [m³/h]		AC Anzug [VA]	AC Betrieb [VA/W]	DC [W]	Öffnen [ms]	Schließen [ms]	
10	1,4	1,5	1 - 7	20	13/5	5	30	200	0,28
13	2,4	2,7	1 - 7	20	13/5	5	70	300	0,34

ABMESSUNGEN [mm]

(Blockbeispiel mit 3 Ventilen DN 10 und 2 Ventilen DN 13 sowie 1 Sensorplatz)



WIRKUNGSWEISE

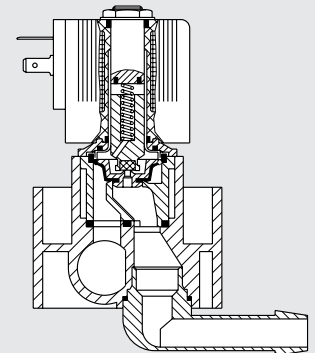
A 2/2-Wege-Durchgangsventil,
vorgesteuert stromlos geschlos-
sen, wahlweise auf Verteiler- oder
Sammlerfunktion einstellbar

BESCHREIBUNG

Das vorgesteuerte Magnetventil
mit Servomembran ist stromlos
geschlossen. In diesem Zustand
baut sich über der Membran ein
Druck auf, der das Ventil ge-
schlossen hält. Beim Einschalten
wird der Raum über der Servo-
membran druckentlastet, diese
vom Mediumsdruck angehoben,
und das Ventil öffnet.

Das modular anreihbare Ventil-
system kann in beliebigen Kombi-
nationen als Verteiler oder Samm-
ler in zwei verschiedenen Nenn-
weiten mit unterschiedlichen
Anschlußvarianten und bis zu 12
Ventilen kombiniert werden.
Durch einfaches Verdrehen des
Ventileinsatzes ist jedes Ventil
von der Sammlerfunktion in die
Verteilerfunktion - oder umge-
kehrt- umrüstbar.

Alle Ventilplätze können statt mit
Ventilen auch mit Ergänzungs-
modulen bestückt werden (z. B.
mit Temperatursensoren).



BESTELL-TABELLEN MODULE (für die Zusammenstellung kompletter Ventilblöcke)

Ventilbestückte Mehrfachmodule (siehe Zeichnung Pos. 2) mit Verteilerfunktion (Sammlerfunktion auf Anfrage), ohne Gerätesteckdose (siehe Zubehör)

Bezeichnung	Spannung/Frequenz [V/Hz]	Bestell-Nr. DN 10	Bestell-Nr. DN 13
Ventilmodul 2-fach kpl. bestückt	012/DC	703 727	703 733
	024/DC	703 417	703 414
	024/50	703 728	703 734
	230/50	703 412	703 409
Ventilmodul 3-fach kpl. bestückt	012/DC	703 677	703 735
	024/DC	703 416	703 413
	024/50	703 730	703 736
	230/50	703 411	703 403
Ventilmodul 4-fach kpl. bestückt	012/DC	703 731	-
	024/DC	703 415	-
	024/50	703 732	-
	230/50	703 410	-

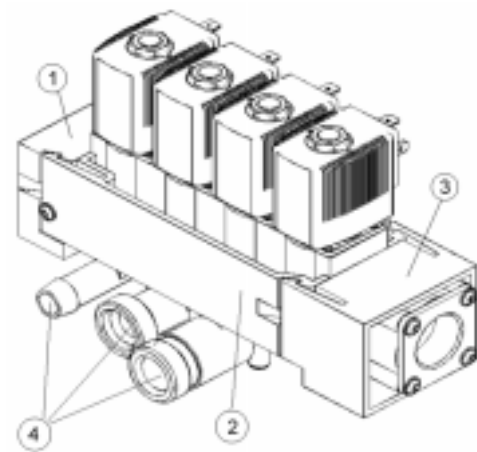
Zentrale Anschluß- und Abschlußmodule (siehe Zeichnung Pos. 1 und 3)

Bezeichnung	Bestell-Nr.
Anschlußmodul links, Muffe G 1/2	703 408
Anschlußmodul links, Muffe G 3/4	703 406
Anschlußmodul rechts, Muffe G 1/2	703 407
Anschlußmodul rechts, Muffe G 3/4	703 402
Abschlußmodul links	131 744
Abschlußmodul rechts	131 745

Fluidik-Anschlußmodule (siehe Zeichnung Pos. 4)

Anschlüsse seitlich / nach unten	Bestell-Nr.
Schlauchstutzen DN 10	131 746
Muffenanschluß G 3/8 (nach unten)	137 674
Außengewindeanschluß G 3/4	131 747
Außengewindeanschluß G 3/4 mit Rückschlagventil für Verteilerfunktion	137 673

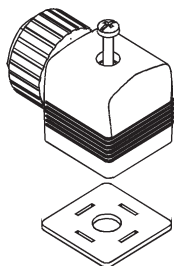
Bestellbeispiel für einen kompletten Ventilblock 4-fach mit Verteilerfunktion



Modulaufüstung entsprechend Blockaufbau von links nach rechts

Pos.	Stückzahl	Bezeichnung	Bestell-Nr.
1	1	Abschlußmodul links	131 744
2	1	Ventilmodul 4-fach, DN 10, Verteiler, 024/DC	703 415
3	1	Anschlußmodul rechts G 3/4	703 402
4	4	Schlauchstutzen DN 10	131 746
5	4	Gerätesteckdosen Typ 2508, beigelegt	008 376

BESTELL-TABELLEN ZUBEHÖR



Gerätesteckdose Typ 2508 nach DIN 43650 Form A

Gerätesteckdosen Typ 2508 nach DIN 43650 Form A

Zum Lieferumfang einer Gerätesteckdose gehören Flachdichtung und Befestigungsschraube. Weitere Ausführungen an beschalteten Gerätesteckdosen nach DIN 43650 A siehe Datenblatt Typ 2508.

Beschaltung	Spannung	Bestell-Nr.
ohne Beschaltung	0-250 V	008 376
mit LED	12-24 V	008 360
mit LED und Varistor	12-24 V	008 367
mit LED und Varistor	200-240 V	008 369
weitere Varianten	siehe Datenblatt Typ 2508	

Adapter

Bezeichnung	Bestell-Nr.
Adapterstück Muffe G 3/8 - Muffe G 1/2	782 036

DTS 1000010743 DE Version: B Status: RL (released | freigegeben | valide) printed: 18.12.2024