



伺服辅助式二位二通隔膜阀

- 伺服辅助式隔膜阀，公称直径达 DN 40
- 弹性耦合隔膜，可在无压差情况下打开
- 采用阻尼设计，噪音低
- 高流量，设计紧凑
- 节能双线圈技术，Kick and Drop 设计

数据表中所述的产品型号可能与产品介绍及说明中的产品型号有所不同。

可与以下产品组合使用

	2518 型 电气连接插头， A 型插头符合 DIN EN 175301-803	▶
	1087 型 计时器， A 型插头， 符合 DIN EN 175301-803	▶
	2509 型 电气连接插头， A 型插头符合 DIN EN 175301-803	▶

型号说明

6213 EV 阀门是一种伺服辅助式隔膜阀。阀门通过膜片的弹簧连接打开。阀门的标准版本适用于液体。要完全打开阀门，需要一个最小压差。对于气体和真空应用，有一个特殊型号 (HP00)，它可以在没有压差的情况下打开阀门。根据应用，可以提供不同的膜片材料。阀体有黄铜、不锈钢和炮铜材质。针对其他市场提供抗脱锌黄铜。为了减少操作过程中的电力消耗，可以使用采用双线圈技术的、集成有“Kick and Drop”电子元件的线圈。

内容

1. 常规技术参数	4
2. 回路功能	5
3. 认证和符合性	5
3.1. 一般说明	5
3.2. 符合性	5
3.3. 标准	5
3.4. 防爆	6
3.5. 北美 (美国/加拿大)	6
3.6. 饮用水	6
3.7. 其他	7
铁路车辆防火	7
安全切断阀	7
VDE—审查及生产监督	7
4. 材料	8
4.1. Bürkert resistApp	8
4.2. 材料说明	8
5. 尺寸	9
5.1. 黄铜阀体和不锈钢阀体的标准版本	9
5.2. 炮铜版本带外螺纹接口	10
5.3. 线圈尺寸	11
5.4. ATEX/IECEX 版本	12
5.5. ATEX 版本带接线盒 (HP00 版本)	13
6. 性能说明	14
6.1. 标准版本的功耗	14
6.2. 带 Kick and Drop 线圈的功耗	14
7. 产品附件	15
7.1. 用于 ATEX/IECEX 接线盒的电缆格兰头	15
7.2. 用于转动接线盒的专用工具	15
8. 订货信息	16
8.1. Bürkert 网上商店	16
8.2. Bürkert 产品选型	16
8.3. Bürkert 产品咨询表	16
8.4. 订货表	17
标准版本带黄铜阀体	17
标准版本具有符合 UBA 标准的饮用水认证	18
HP00 版本带黄铜阀体	18
HP00 版本: ATEX/IECEX 防爆版本带 3 m 电缆	19
HP00 版本: ATEX/IECEX 防爆版本带接线盒	19
标准版本带不锈钢阀体	20
HP00 版本带不锈钢阀体	21
炮铜阀体带外螺纹接口和符合 UBA 标准的饮用水认证	21
带 Kick and Drop 线圈的标准版本	21

8.5. 附件订货表.....	22
2509 型电气连接插头, A 型插头, 符合 DIN EN 175301-803 标准.....	22
2518 型电气连接插头, A 型插头, 符合 DIN EN 175301-803 标准.....	22
用于 ATEX/IECEX 接线盒的电缆格兰头.....	23
1087 型计时器, A 型插头, 符合 DIN EN 175301-803 标准.....	23

1. 常规技术参数

产品特征	
尺寸	更多信息, 请参见章节 “5. 尺寸” 在第 9 页。
材料	
密封件	NBR、FKM、EPDM
阀体	法兰符合 DIN EN 50930-6 标准 不锈钢 1.4408 炮铜 (外螺纹) DN 10~DN 20
线圈	聚酰胺、环氧树脂 (绝缘等级 H)
阀门内部	黄铜阀体: 黄铜、不锈钢和塑料 (PPS) 不锈钢阀体: 不锈钢和塑料 (PPS) 炮铜阀体: 不锈钢和塑料 (PPS) (外螺纹) DN 10~DN 20
公称直径	标准: DN 10~DN 40 HP00: DN 13~DN 20
回路功能	A 更多信息, 请参见章节 “2. 回路功能” 在第 5 页。
电磁线圈的绝缘等级	环氧树脂线圈 H 级
性能数据	
负载周期	连续运行 100% ED; KD 线圈每分钟最多开关 6 次
开关时间¹⁾AC/DC	
DN 10~DN 13	打开: 10~100 ms 关闭: 100~200 ms
DN 20	打开: 200~300 ms 关闭: 400~700 ms
DN 25~DN 40	打开: 300~400 ms 关闭: 800~1400 ms
电气参数	
工作电压	标准: 24 V DC、24 V 50 Hz、230 V 50 Hz、110 V 50 Hz、120 V 60 Hz HP00: 24 V DC、24 V 50/60 Hz、230 V 50/60 Hz
功耗	具体取决于公称直径和线圈尺寸 更多信息请参见章节 “6. 性能说明” 在第 14 页
电压允差	±10%
介质参数	
工作介质	不腐蚀阀体材料和密封材料的介质 更多信息请参见章节 “4.1. Bürkert resistApp” 在第 8 页。
介质温度	
NBR	-10 °C~+80 °C
FKM	0 °C~+90 °C 带聚酰胺线圈 0 °C~+120 °C 带环氧树脂线圈
EPDM	-30 °C~+90 °C 带聚酰胺线圈 -30 °C~+100 °C 带环氧树脂线圈
EPDM 具有符合 UBA 标准的饮用水认证	应用范围为冷水和最高 +60 °C 的热水
粘度	最大 21 mm ² /s
电气连接/管路接口和通信	
电气连接	<ul style="list-style-type: none"> 符合 DIN EN 175 301-803 A 型标准的插头接线片, 适用于 2518 型 ▶ 电气连接插头。 更多信息, 请参见章节 “2518 型电气连接插头, A 型插头, 符合 DIN EN 175301-803 标准” 在第 22 页。 符合 DIN EN 175 301-803 A 型标准的插头接线片, 适用于 2509 型 ▶ 电气连接插头。 更多信息, 请参见章节 “2509 型电气连接插头, A 型插头, 符合 DIN EN 175301-803 标准” 在第 22 页。
管路接口	G ¼、G ⅜、G ½、G ¾、G 1、G 1¼、G 1½、G 2 NPT ¼、NPT ⅜、NPT ½、NPT ¾、NPT 1、NPT 1¼、NPT 1½、NPT 2 Rc ⅜、Rc ½、Rc ¾、Rc 1、Rc 1¼

认证和符合性

防护等级	IP65 带电气连接插头 2518 型 ▶, (IP67 可按需提供) NEMA 4X 带电气连接插头 2509 型 ▶ 带不锈钢版本
防爆	更多信息, 请参见章节 “3.4. 防爆” 在第 6 页。
北美 (美国/加拿大)	更多信息, 请参见章节 “3.5. 北美 (美国/加拿大)” 在第 6 页。
饮用水	更多信息, 请参见章节 “3.6. 饮用水” 在第 6 页。
其他	更多信息, 请参见章节 “3.7. 其他” 在第 7 页。

环境与安装

安装位置 任意, 建议执行机构朝上

环境温度^{2.)}

AC10	6 次开关/分钟
20/2.0 W	最高 +70 °C
AC19	6 次开关/分钟
44/6.5 W	最高 +70 °C
85/8.5 W	最高 +55 °C

1.) 在 +20 °C、阀门入口处 6 bar 压力及自由排出时测量, 打开: 压力降低至与流量压力差的 90%, 关闭: 压力上升至入口压力的 90%

2.) 温度信息对应于给定的可控压力差。更高的温度取决于压力差、负载周期和开关次数, 可按需提供。更多信息, 请参见**6213 型** ▶ 网页上 ACKD 数据表中的章节 “6.1. 温度图”。

2. 回路功能

符号	说明
	作用方式 A (WW A) 二位二通电磁阀 伺服辅助 在断电位置关闭

3. 认证和符合性

3.1. 一般说明

- 查询时, 必须指出以下所述认证或符合性。只有这样, 我们才能确保产品满足所有规定的性能。
- 并非所有可订购的设备版本都会提供以下所述认证或符合性。



3.2. 符合性

根据欧盟符合性声明, 产品符合欧盟指令。

3.3. 标准

用于证明其符合欧盟指令的适用标准可以在欧盟型式检验证书和/或欧盟符合性声明中找到。


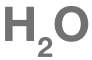
3.4. 防爆

认证	说明			
 	可选：防爆符合 2 类 (1/21 区) 组件的 Ex 标识符合下表：			
	<table border="1"> <thead> <tr> <th>AC10 型线圈</th> <th>带接线盒的线圈</th> </tr> </thead> <tbody> <tr> <td> 带接出电缆的线圈 ATEX: EPS 18 ATEX 1232 X II 2G Ex mb IIC T4 Gb II 2D Ex mb IIIC T130 °C Db IECEX: IECEX EPS 18.0110 X Ex mb IIC T4 Gb Ex mb IIIC T130 °C Db </td> <td> 带接线盒的线圈 ATEX: EPS 18 ATEX 1232 X II 2G Ex eb mb IIC T4 Gb II 2D Ex mb tb IIIC T130 °C Db IECEX: IECEX EPS 18.0110 X Ex eb mb IIC T4 Gb Ex mb tb IIIC T130 °C Db </td> </tr> </tbody> </table>	AC10 型线圈	带接线盒的线圈	带接出电缆的线圈 ATEX: EPS 18 ATEX 1232 X II 2G Ex mb IIC T4 Gb II 2D Ex mb IIIC T130 °C Db IECEX: IECEX EPS 18.0110 X Ex mb IIC T4 Gb Ex mb IIIC T130 °C Db
AC10 型线圈	带接线盒的线圈			
带接出电缆的线圈 ATEX: EPS 18 ATEX 1232 X II 2G Ex mb IIC T4 Gb II 2D Ex mb IIIC T130 °C Db IECEX: IECEX EPS 18.0110 X Ex mb IIC T4 Gb Ex mb IIIC T130 °C Db	带接线盒的线圈 ATEX: EPS 18 ATEX 1232 X II 2G Ex eb mb IIC T4 Gb II 2D Ex mb tb IIIC T130 °C Db IECEX: IECEX EPS 18.0110 X Ex eb mb IIC T4 Gb Ex mb tb IIIC T130 °C Db			

3.5. 北美 (美国/加拿大)

认证	说明
	可选：美国的 UL 列名认证 产品通过美国 UL 列名认证： <ul style="list-style-type: none"> • UL 429 (电动阀)
	可选 (适用于线圈)：UL 危险场所——防爆 美国和加拿大危险场所 UL 列名 Class I, Zone 1 Class I, Division 2, Groups A、B、C 和 D Class II+III, Division 2, Group F 和 G
	可选 (适用于阀门)：美国 UL 认可 阀门通过美国 UL 认可： <ul style="list-style-type: none"> • UL 429 (电动阀)
	可选 (适用于阀门)：加拿大 CSA 阀门通过加拿大 CSA 认证： <ul style="list-style-type: none"> • CSA 139 (电动控制阀)
	可选 (适用于线圈)：FM (Factory Mutual)——防爆 美国和加拿大危险场所 FM Class I, Zone 1 Class I, Division 1, Groups A、B、C 和 D Class II + III, Division 1, Groups E、F 和 G

3.6. 饮用水


符合性	说明
	适用于饮用水领域 这些材料符合与饮用水接触材料 (TrinkwasserV) 的评估原则 (UBA)。 PF36: 适用于最高温度 60 °C (温水) 的设备 PF40: 适用于最高温度 23 °C (冷水) 的设备
认证	说明
	ACS 饮用水卫生证书 (适用于变量代码 PY23) 产品通过法国饮用水认证 ACS ("Attestation de conformité sanitaire") 。

3.7. 其他


铁路车辆防火

认证	说明
DIN EN 45545	可选：铁路车辆防火标准根据 DIN EN 45545 标准第 2 部分和第 5 部分：材料和部件防火性能要求 产品满足根据 DIN EN 45545 标准第 2 部分和第 5 部分规定的防火要求，适用于 1-3 (OC1-3) 运行等级的铁路车辆内部使用，并符合制造商声明中规定的 1-2 (HL1-2) 危险等级。

安全切断阀

认证	说明
	安全切断阀作为具有安全功能的设备部件，符合 DIN EN ISO 23553 - 1 标准 (适用于变量代码 PD22) 根据制造商声明，自动和半自动阀门适用于含油的应用。

VDE—审查及生产监督

认证	说明
	可选：审查及生产监督 (VDE Prüf- und Zertifizierungsinstitut GmbH) (适用于变量代码 Code PW01 和 PW02) 电动水阀按照以下标准进行测试和认证： <ul style="list-style-type: none"> • DIN EN 60730-1 (VDE 0631-1) • EN 60730-1 • DIN EN IEC 60730-2-8 (VDE 0631-2-8) 电动水阀也满足以下标准的要求： <ul style="list-style-type: none"> • IEC 60730-1 • IEC 60730-2-8

4. 材料

4.1. Bürkert resistApp



Bürkert resistApp——耐化学性表

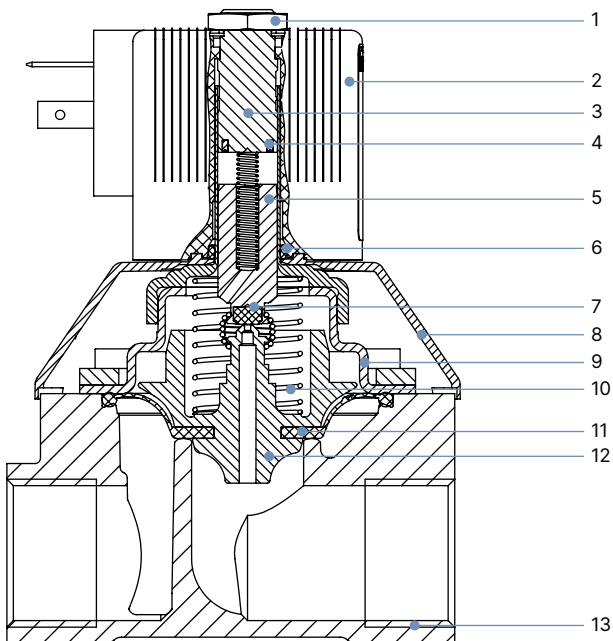
您想在个人应用情况下保证材料的可靠性和耐久性吗？在我们的网页上或在 resistApp 中验证您的介质和材料组合。

[立即检验耐化学性](#)

4.2. 材料说明

注意：

所示截面图与公称直径为 20 的标准版本相符。对于其他版本和公称直径，截面图会有所不同。



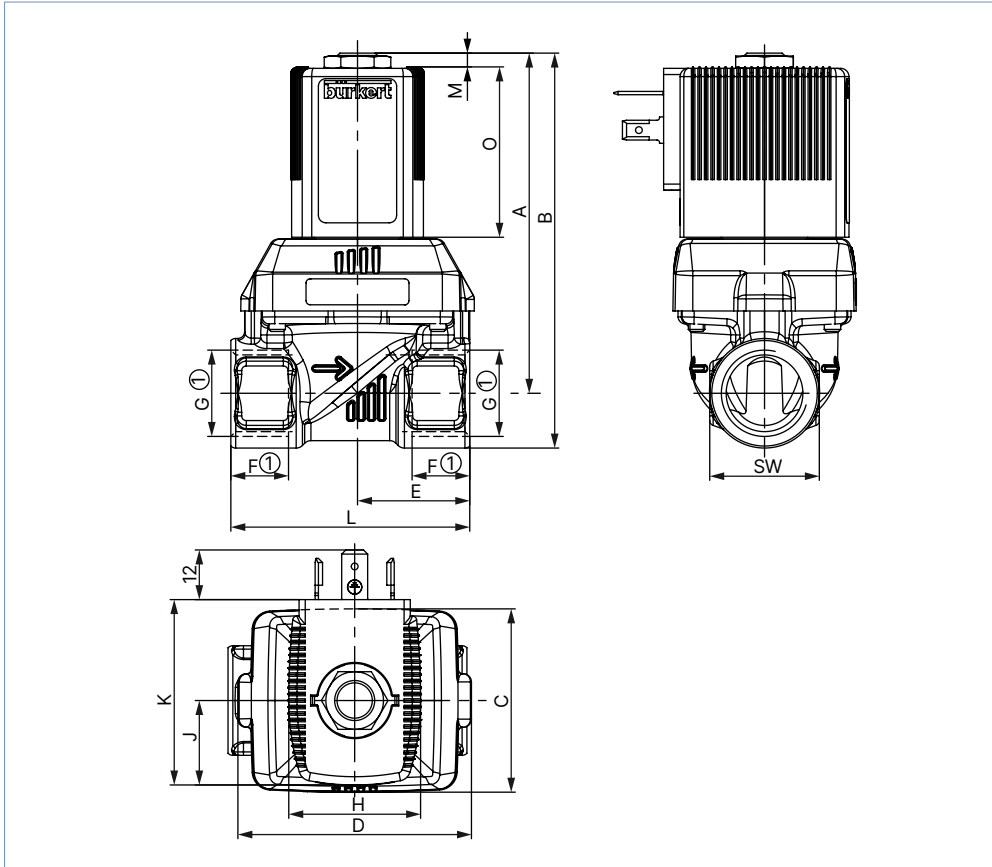
编号	元件	材料
1	螺母	钢 (厚膜钝化, 符合 RoHS 标准) 不锈钢 1.4305, PTFE 涂覆
2	线圈	聚酰胺或环氧树脂
3	止动器	不锈钢 1.4113
4	短路环 (仅限 AC 版本)	带黄铜阀体: 铜 (Cu) 带不锈钢阀体: 银 (Ag)
5	衔铁	不锈钢 1.4113
6	O 型圈	FKM
7	阀芯密封件	NBR、FKM、EPDM
8	保护罩	PA6
9	盖子	DN 10~DN 25: 不锈钢 1.4301 DN 40: 黄铜、不锈钢 1.4408
10	弹簧	不锈钢 1.4310
11	膜片	NBR、FKM、EPDM
12	膜片支架	PPSGF40 与黄铜或不锈钢部件组合
13	阀体	黄铜、不锈钢 1.4408 炮铜带外螺纹

5. 尺寸

5.1. 黄铜阀体和不锈钢阀体的标准版本

注意:

- 尺寸 mm
- 对于 G 螺纹, 尺寸 F1 和 G 1 适用。
- 对于 NPT 螺纹, 尺寸 F2 和 G 2 适用。
- 对于 Rc 螺纹, 尺寸 F3 和 G 3 适用。



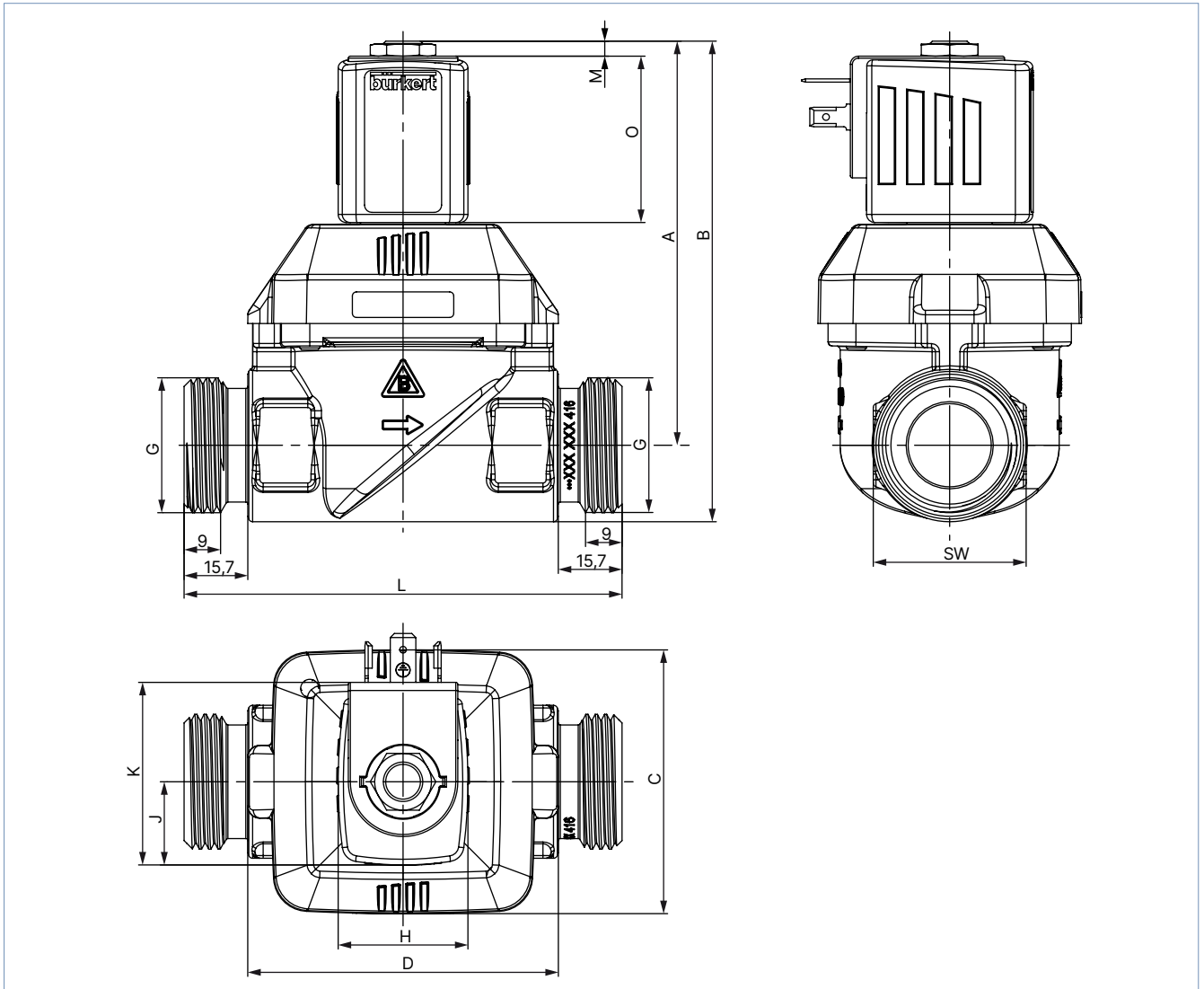
DN	A	B	C	D	E	连接螺纹						L (MS/VA)	SW	线圈尺寸
						G		NPT		Rc				
					(MS/VA)	F1	G 1	F2	G 2	F3	G 3			
10	71.1	82.1	36	46	22	12	G ¼	10.0	NPT ¼	—	—	50	22	5 和 6
						12	G ⅜	10.3	NPT ⅜	10.1	Rc ⅜			
10 ¹⁾	73.1	86.6			24.5	14	G ½	13.7	NPT ½	13.2	Rc ½	50	27	
10 ²⁾												55		
13 ¹⁾	82.6	95.9	44.5	56.7	27.25	14	G ½	13.7	NPT ½	13.2	Rc ½	58	27	5 和 6
13 ²⁾					32.5							65		
13	84.6	100.6			32.5	16	G ¾	14	NPT ¾	14.5	Rc ¾	65	32	
20	97.1	113.1	65	76.6	37	16	G ¾	14	NPT ¾	14.5	Rc ¾	80	32	5 和 6
20	99.6	120.1			37.5	18	G 1	16.8	NPT 1	16.8	Rc 1	80	41	
13 ¹⁾	109.3	122.8	44.5	56	27.25	14	G ½	13.7	NPT ½	13.2	Rc ½	58	27	K 和 L
13 ²⁾					32.5							65		
13	111.3	127.3			32.5	16	G ¾	14	NPT ¾	14.5	Rc ¾	65	32	
20	123.9	139.9	65	76.6	37	16	G ¾	14	NPT ¾	14.5	Rc ¾	80	32	K 和 L
20	126.4	146.9			37.5	18	G 1	16.8	NPT 1	16.8	Rc 1	80	41	
25	143.4	163.4	77	88	46	18	G 1	16.8	NPT 1	16.8	Rc 1	95	41	K 和 L
25	148.3	173.3			46	20	G 1¼	17.3	NPT 1¼	19.1	Rc 1¼	95	50	
40 ¹⁾	153.9	178.9	104.5	117	61	20	G 1¼	17.3	NPT 1¼	19.1	Rc 1¼	126	50	K 和 L
40	159.4	189.4			61	22	G 1½	17.3	NPT 1½	19.1	Rc 1½	126	60	
40	165.4	200.4			64	24	G 2	17.6	NPT 2	23.4	Rc 2	132	70	

1.) 仅限黄铜螺纹版本

2.) 仅限不锈钢螺纹版本

5.2. 炮铜版本带外螺纹接口

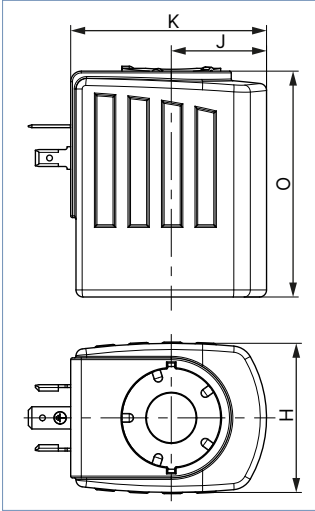
注意:
尺寸 mm



DN	A	B	C	D	G	L	SW	线圈尺寸
10	73.1	86.1	36	46	G 1/2	80	26	5 和 6
13	84.6	100.6	44.5	56.7	G 3/4	89	32	5 和 6
20	99.6	118.5	65	76.6	G 1	108	37.7	5 和 6
13	104.3	120.3	44.5	56.7	G 3/4	89	32	K 和 L
20	119.3	139.8	36	76.6	G 1	108	37.7	K 和 L

5.3. 线圈尺寸

注意:
尺寸 mm

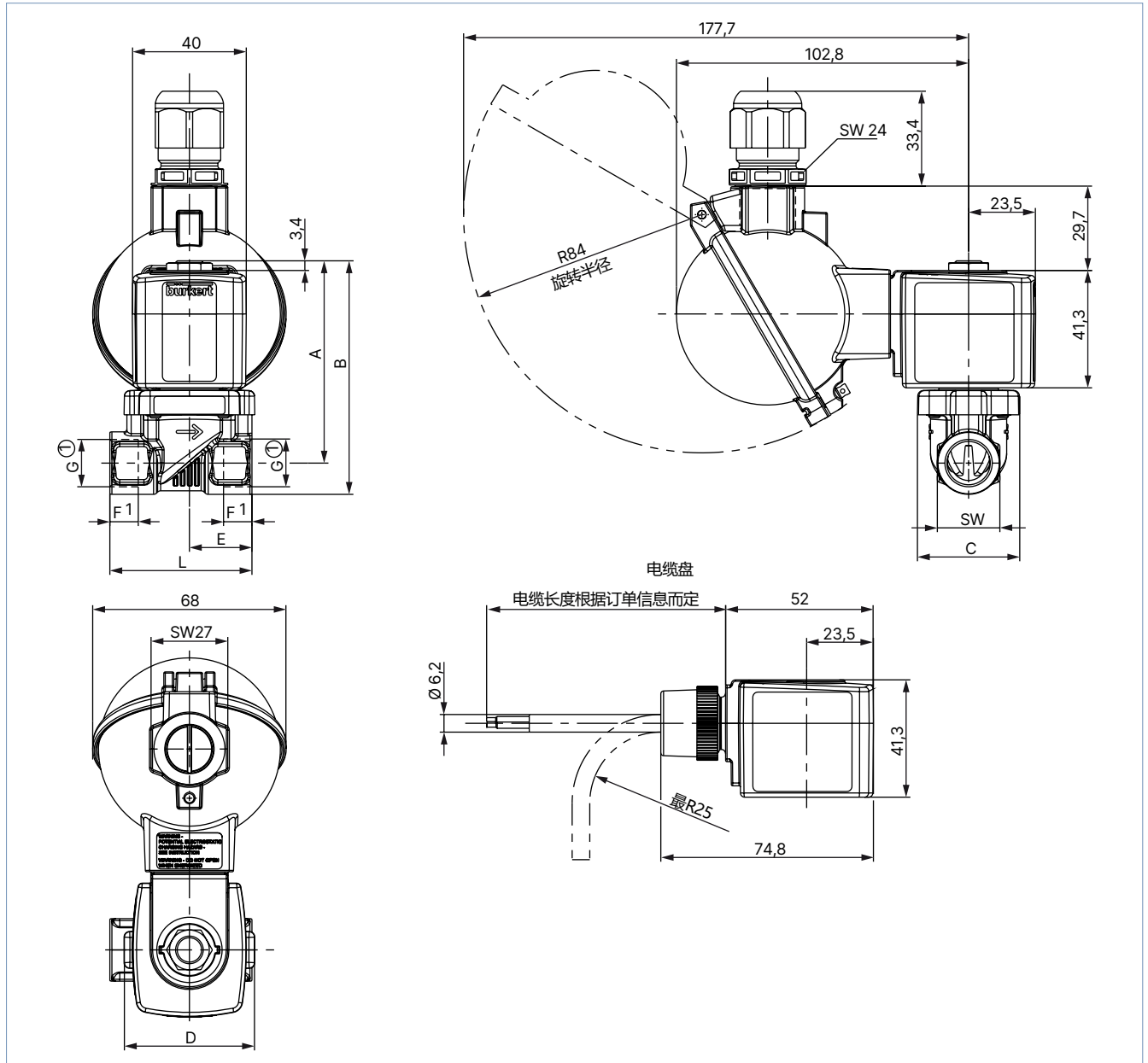


线圈尺寸	H	J	K	O	M
5	32	20.5	45	41	3.4
6	40	23.5	51	41	3.4
K	42	27	55.5	64	7
L	65	37.5	72	64	7

5.4. ATEX/IECEx 版本

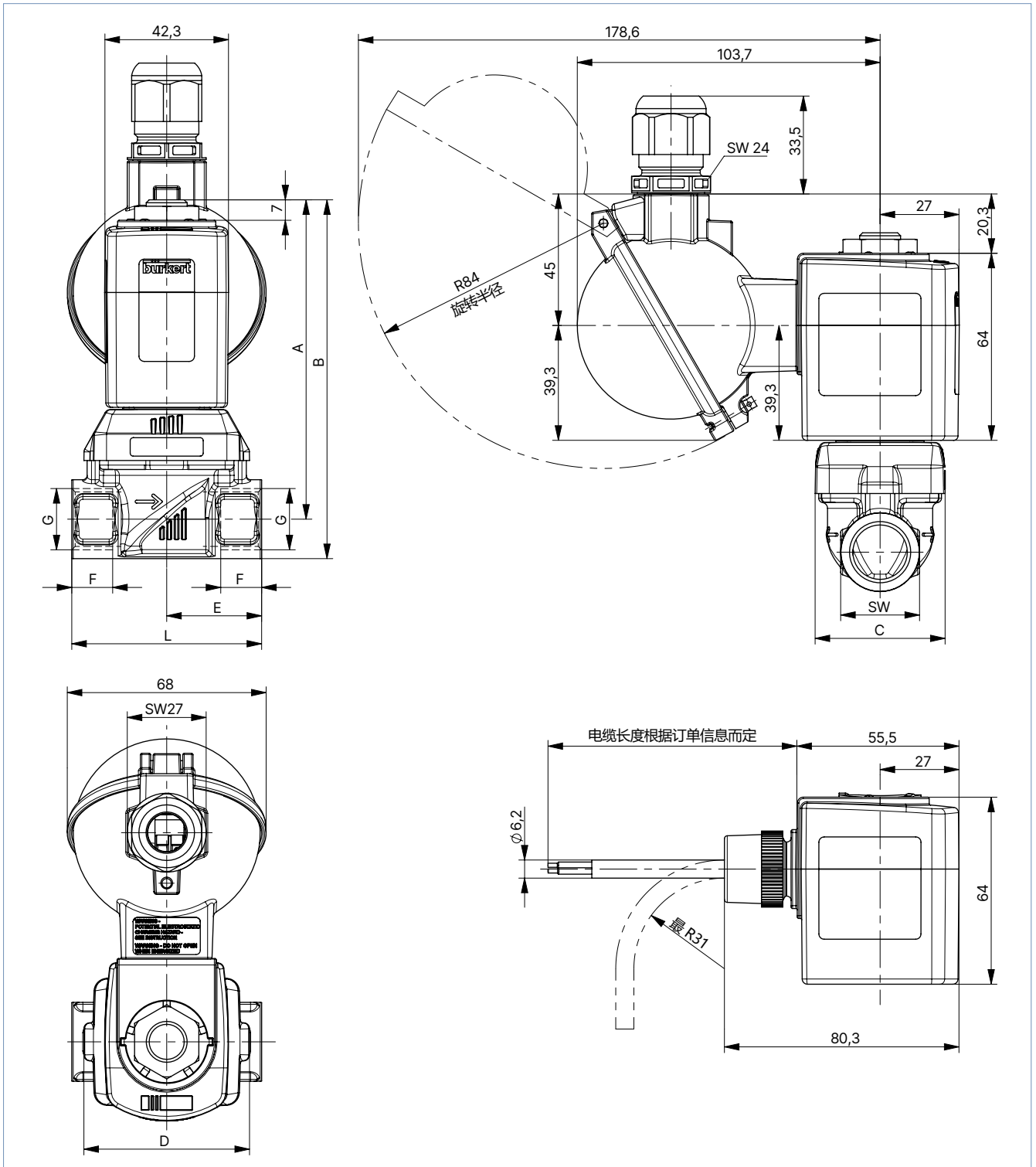
注意:

带接线盒和电缆格兰头的线圈或带电缆接头的线圈可按需提供。



DN	A	B	C	D	E	G		NPT		Rc		L	SW
						F1	G 1	F2	G 2	F3	G 3		
10	71.2	82.2	36	45.6	22	12	G ¼	10	NPT ¼	—	—	50	22
							G ⅜	10.3	NPT ⅜	10.1	Rc ⅜		
13	82.7	96	44.5	56.7	27.25	14	G ½	13.7	NPT ½	13.2	Rc ½	58	27
							G ¾	14	NPT ¾	14.5	Rc ¾		
20	97.2	113.2	65	76.6	37	16	G ½	14	NPT ¾	14.5	Rc ¾	80	41
						18	G 1	16.8	NPT 1	16.8	Rc 1		

5.5. ATEX 版本带接线盒 (HP00 版本)



DN	A	B	C	D	E	F	G	L	SW
13 ¹⁾	109.3	122.8	44.5	56.7	27.25	14	G ½	58	27
13 ²⁾					32.5			65	
20	116.8	132.8	65	76.6	37	16	G ¾	80	32

1.) 仅限黄铜螺纹接口
2.) 仅限不锈钢螺纹接口

6. 性能说明

6.1. 标准版本的功耗

公称直径	线圈尺寸		AC			DC		AC/DC ATEX/IECEX 标称功率
			吸合功率	保持功率		冷态功率	热态功率	
[mm]	[mm]	SG	[VA]	[VA]	[W]	[W]	[W]	[W]
10	32	5	34	14	8	—	—	—
10	40	6	—	—	10	11	10	9
13	32	5	36	14	8	—	—	—
13	40	6	—	—	10	11	10	9
13	42	K	125	37	16	21	16	—
20	32	5	38	14	8	—	—	—
20	40	6	—	—	10	11	10	9
20	42	K	140	37	16	21	16	—
25	42	K	150	37	16	—	—	—
25	65	L	—	—	—	28	21	—
40	42	K	190	37	16	—	—	—
40	65	L	—	—	—	28	21	—

6.2. 带 Kick and Drop 线圈的功耗

公称直径	线圈尺寸		Kick and Drop 线圈 AC/DC ¹⁾		
			冷态功率 吸合 (500 ms)	冷态功率 保持功率	热态功率 保持功率
[mm]	[mm]	SG	[W]	[W]	[W]
10~13	40	6	20	2	—
13~20	42	K	44	6.5	5.5
13~20	42 (ATEX)	K	44	6.5	5.5
13~40	42	K	85	8.5	7


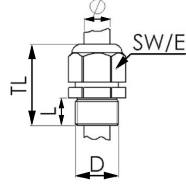

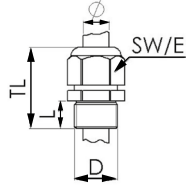
1.) Kick and Drop 线圈：是一种采用双线圈技术的集成电子元件，可用于短暂地提高吸动功率（约 500 ms）

7. 产品附件

7.1. 用于 ATEX/IECEX 接线盒的电缆格兰头

注意:

一个聚酰胺版本电缆格兰头包含在供货范围内。镀镍黄铜可额外付费订购，参见“用于 ATEX/IECEX 接线盒的电缆格兰头”在第 23 页。

说明	Ex 认证		尺寸										
	证明	标识											
Ex 电缆格兰头， 镀镍黄铜，6~13 mm 	PTB 04 ATEX 1112 X, IECEX PTB 13.0027X	II 2 G Ex e IIC Gb, II 2 D Ex tb IIIC Db IP68	 <table border="1"> <tr><td>TL</td><td>29~37 mm</td></tr> <tr><td>L</td><td>6 mm</td></tr> <tr><td>D</td><td>20 mm</td></tr> <tr><td>SW</td><td>24 mm</td></tr> <tr><td>E</td><td>27 mm</td></tr> </table>	TL	29~37 mm	L	6 mm	D	20 mm	SW	24 mm	E	27 mm
TL	29~37 mm												
L	6 mm												
D	20 mm												
SW	24 mm												
E	27 mm												
Ex 电缆格兰头， 聚酰胺，7~13 mm 	PTB 13 ATEX 1015 X, IECEX PTB 13.0034X	II 2 G Ex e IIC Gb, II 2 D Ex tb IIIC Db IP68	 <table border="1"> <tr><td>TL</td><td>36~45 mm</td></tr> <tr><td>L</td><td>10 mm</td></tr> <tr><td>D</td><td>20 mm</td></tr> <tr><td>SW</td><td>24 mm</td></tr> <tr><td>E</td><td>28 mm</td></tr> </table>	TL	36~45 mm	L	10 mm	D	20 mm	SW	24 mm	E	28 mm
TL	36~45 mm												
L	10 mm												
D	20 mm												
SW	24 mm												
E	28 mm												

7.2. 用于转动接线盒的专用工具

注意:

这种专用工具不包含在阀门的供货范围内，参见“用于 ATEX/IECEX 接线盒的电缆格兰头”在第 23 页。

说明	套件的组成部分
SC02-AC10 套件 	<ul style="list-style-type: none"> • 专用工具 • 维护说明

8. 订货信息

8.1. Bürkert 网上商店



Bürkert 网上商店——轻松订购、快速送达

您想快速查找并直接订购您所需的 Bürkert 产品或备件吗？我们的网上商店全天 24 小时开放。立即注册享受便利。

[立即在线订购](#)

8.2. Bürkert 产品选型

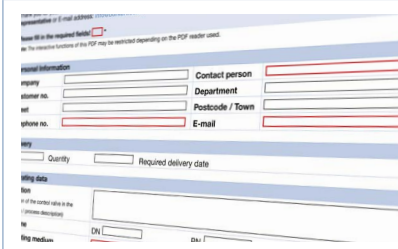


Bürkert 产品选型——快速找到合适的产品

您想要基于您的技术要求选择合适的产品吗？利用 Bürkert 产品选型，查找匹配您应用的合适产品。

[立即筛选产品](#)

8.3. Bürkert 产品咨询表



Bürkert 产品咨询表，让您快速便捷地咨询

您希望基于您的技术要求有针对性地提出产品咨询吗？为此，可使用我们的产品咨询表。在那里您可以找到与您的 Bürkert 联系人相关的所有信息。这样我们就能为您提供最佳建议。

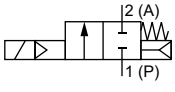
[立即填写表格](#)

8.4. 订货表

标准版本带黄铜阀体

注意:

- 请注意, 电气连接插头需单独订购, 参见 “2518 型电气连接插头, A 型插头, 符合 DIN EN 175301-803 标准” 在第 22 页或 2518 型 ▶ 单独的数据表。
- 其他版本可按需提供。

作用方式	管路接口	公称直径 [mm]	K _v 值 (水) ^{1,2)} [m ³ /h]	压力范 围 ³⁾ [bar]	重量 ⁴⁾ [kg]	订货号		
						024/DC ⁵⁾ [V/Hz]	024/50 [V/Hz]	230/50 [V/Hz]
WW A 二位二通电磁阀 伺服辅助 在断电位置关闭 	密封材料 NBR, 聚酰胺线圈, 介质温度 -10~+80 °C							
	G ¼	10	1.3	0~10	0.3 (0.5)	221674 售	221675 售	221677 售
	G ⅜	10	1.9	0~10	0.3 (0.5)	221598 售	221599 售	221601 售
	G ½	10	1.9	0~10	0.4 (0.5)	221606 售	221607 售	221609 售
	G ½	13	3.6	0~10	0.4 (0.5)	221602 售	221603 售	221605 售
	G ¾	13	3.6	0~10	0.5 (0.6)	221618 售	221619 售	221621 售
	G ¾	20	8.3	0~10	0.7 (0.8)	221630 售	221631 售	221633 售
	G 1	20	8.3	0~10	0.9 (1.0)	221634 售	221635 售	221637 售
	密封材料 NBR, 环氧树脂线圈, 介质温度 -10~+80 °C							
	G 1	25	11	0~10	1.6 (2.2)	227533 售	221725 售	221728 售
	G 1¼	25	11	0~10	1.7 (2.3)	227534 售	221729 售	221732 售
	G 1¼	40	23	0~10	2.9 (3.4)	20091786 售 ⁶⁾	270895 售	270899 售
	G 1½	40	30	0~10	3.2 (3.7)	323686 售 ⁶⁾	221750 售	221753 售
	G 2	40	30	0~10	3.4 (3.9)	20004800 售 ⁶⁾	221754 售	221757 售
	密封材料 FKM, 环氧树脂线圈, 介质温度 0~+120 °C							
	G ¼	10	1.3	0~10	0.3 (0.5)	221678 售	221679 售	221681 售
	G ⅜	10	1.9	0~10	0.3 (0.5)	221610 售	221611 售	221613 售
	G ½	10	1.9	0~10	0.4 (0.5)	221614 售	221615 售	221617 售
	G ½	13	3.6	0~10	0.4 (0.5)	221622 售	221623 售	221625 售
	G ¾	13	3.6	0~10	0.5 (0.6)	221626 售	221627 售	221629 售
	G ¾	20	8.3	0~10	0.7 (0.8)	221638 售	221639 售	221641 售
	G 1	20	8.3	0~10	0.9 (1.0)	221642 售	221643 售	221645 售
	G 1	25	11	0~10	1.6 (2.2)	227537 售	221733 售	221736 售
	G 1¼	25	11	0~10	1.7 (2.3)	227538 售	221737 售	221740 售
	G 1¼	40	23	0~10	2.9 (3.4)	20091787 售 ⁶⁾	270906 售	270908 售
	G 1½	40	30	0~10	3.2 (3.7)	20008169 售 ⁶⁾	227724 售	227726 售
	G 2	40	30	0~10	3.4 (3.9)	20008170 售 ⁶⁾	227728 售	227730 售
	密封材料 EPDM, 聚酰胺线圈, 介质温度 -30~+90 °C							
	G ¼	10	1.3	0~10	0.3 (0.4)	221670 售	221671 售	221673 售
	G ⅜	10	1.9	0~10	0.3 (0.4)	221646 售	221647 售	221649 售
	G ½	10	1.9	0~10	0.4 (0.5)	221650 售	221651 售	221653 售
	G ½	13	3.6	0~10	0.4 (0.5)	221654 售	221655 售	221657 售
	G ¾	13	3.6	0~10	0.5 (0.6)	221658 售	221659 售	221661 售
	G ¾	20	8.3	0~10	0.7 (0.8)	221662 售	221663 售	221665 售
	G 1	20	8.3	0~10	0.9 (1.0)	221666 售	221667 售	221669 售

作用方式	管路接口	公称直径 [mm]	K _v 值 (水) ^{1),2)} [m ³ /h]	压力范 围 ³⁾ [bar]	重量 ⁴⁾ [kg]	订货号		
						024/DC ⁵⁾ [V/Hz]	024/50 [V/Hz]	230/50 [V/Hz]
CF A	密封材料 EPDM, 环氧树脂线圈, 介质温度 -30~+100 °C							
二位二通电磁阀 伺服辅助式 常闭	G 1	25	11	0~10	1.6 (2.2)	227535 𠄎	221717 𠄎	221720 𠄎
	G 1¼	25	11	0~10	1.7 (2.3)	227536 𠄎	221721 𠄎	221724 𠄎
	G 1¼	40	23	0~10	2.9 (3.4)	20060614 𠄎 ⁶⁾	270890 𠄎	270894 𠄎
	G 1½	40	30	0~10	3.2 (3.7)	20004798 𠄎 ⁶⁾	221741 𠄎	221745 𠄎
	G 2	40	30	0~10	3.4 (3.9)	20004802 𠄎 ⁶⁾	221746 𠄎	221749 𠄎

- 1.) 在 +20 °C、阀门入口处 1 bar²⁾ 压力和自由排出时测量
 2.) 打开整个横截面需要 0.5 bar 的压力差。
 3.) 压力数据: 表压
 4.) 括号中的值适用于 DC 版本的重量。
 5.) 对于气体应用和真空应用, 直流电版本需要 0.5 bar 的最小电压。或者, 可以使用 HP00 版本。
 6.) 024/AC/DC 适用于带 Kick and Drop 线圈的版本。

标准版本具有符合 UBA 标准的饮用水认证

作用方式	管路接口	公称直径 [mm]	K _v 值 (水) ^{1),2)} [m ³ /h]	压力范 围 ³⁾ [bar]	重量 ⁴⁾ [kg]	订货号		
						024/DC ⁵⁾ [V/Hz]	024/50~60 [V/Hz]	230/50~60 [V/Hz]
WW A	密封材料 EPDM, 聚酰胺线圈, 介质温度 -30~+90 °C							
二位二通电磁阀 伺服辅助 在断电位置关闭	G ¼	10	1.3	0~10	0.3 (0.4)	20056269 𠄎	20056273 𠄎	20056275 𠄎
	G ⅜	10	1.9	0~10	0.3 (0.4)	20056276 𠄎	239270 𠄎	252227 𠄎
	G ½	10	1.9	0~10	0.4 (0.5)	20056277 𠄎	20056280 𠄎	20056282 𠄎
	G ½	13	3.6	0~10	0.4 (0.5)	20056292 𠄎	20056285 𠄎	255143 𠄎
	G ¾	13	3.6	0~10	0.5 (0.6)	221658 𠄎	20056293 𠄎	252111 𠄎
	G ¾	20	8.3	0~10	0.7 (0.8)	20056294 𠄎	221663 𠄎	252399 𠄎
	G 1	20	8.3	0~10	0.9 (1.0)	20056296 𠄎	20056297 𠄎	252401 𠄎

- 1.) 在 +20 °C、阀门入口处 1 bar²⁾ 压力和自由排出时测量
 2.) 打开整个横截面需要 0.5 bar 的压力差。
 3.) 压力数据: 表压
 4.) 括号中的值适用于 DC 版本的重量。
 5.) 对于气体应用和真空应用, 直流电版本需要 0.5 bar 的最小电压。或者, 可以使用 HP00 版本。

HP00 版本带黄铜阀体

注意:

建议用于气体应用和真空应用, 以及在低压差下对流量要求和密封性要求较高的液体。

作用方式	管路接口	公称直径 [mm]	K _v 值 (水) ¹⁾ [m ³ /h]	压力范 围 ²⁾ [bar]	重量 [kg]	订货号		
						024/DC [V/Hz]	024/50~60 [V/Hz]	230/50~60 [V/Hz]
WW A	黄铜阀体, 密封材料 FKM, 环氧树脂线圈, 介质温度 0~+120 °C							
二位二通电磁阀 伺服辅助 在断电位置关闭	G ½	13	3.6	0~10	0.8	221706 𠄎	221705 𠄎	231574 𠄎
	G ¾	20	8.3	0~10	1.3	221712 𠄎	221711 𠄎	221713 𠄎
	G 1	20	8.3	0~10	1.4	221715 𠄎	221714 𠄎	221716 𠄎
	黄铜阀体, 密封材料 EPDM, 环氧树脂线圈, 介质温度 -30~+100 °C							
	G ½	13	3.6	0~10	0.8	221694 𠄎	221693 𠄎	221695 𠄎
	G ¾	20	8.3	0~10	1.3	208422 𠄎	221699 𠄎	189592 𠄎
	G 1	20	8.3	0~10	1.4	221703 𠄎	221702 𠄎	221704 𠄎

- 1.) 在 +20 °C、阀门入口处 1 bar²⁾ 压力和自由排出时测量
 2.) 压力数据: 表压

HP00 版本: ATEX/IECEX 防爆版本带 3 m 电缆
注意:

- Kick and Drop 线圈 (AC/DC) 包含采用双线圈技术的集成电子元件, 可用于短暂地增加和降低功率。
- 最大介质温度不得超过允许的温度等级 (T4: +135 °C, T5: +100 °C, T6: +85 °C) 扣除 5 K。
- Kick and Drop 线圈每分钟最多 6 次开关
- 有关尺寸的更多信息请参见章节 “3. 认证和符合性” 在第 5 页。

作用方式	管路接口	公称直径 [mm]	K _v 值 (水) ^{1.)} [m ³ /h]	压力范 围 ^{2.)} [bar]	重量 [kg]	订货号	
						024/UC [V/Hz]	230~240/UC [V/Hz]
WW A 二位二通电磁阀 伺服辅助 在断电位置关闭 	黄铜阀体, 密封材料 EPDM, KD 线圈, 介质温度 -30~+100 °C^{3.)}						
	G 1/2	13	3.6	0~10	0.8	20051200 𠄎	20051201 𠄎
	G 3/4	20	8.3	0~10	1.3	20051202 𠄎	20051203 𠄎
	不锈钢阀体, 密封材料 FKM, KD 线圈, 介质温度 0~+120 °C						
G 1/2	13	3.6	0~10	0.8	20031389 𠄎	20051206 𠄎	
G 3/4	20	8.3	0~10	1.3	20046809 𠄎	20051207 𠄎	

 1.) 在 +20 °C、阀门入口处 1 bar^{2.)} 压力和自由排出时测量

2.) 压力数据: 表压

HP00 版本: ATEX/IECEX 防爆版本带接线盒
注意:

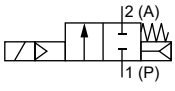
- Kick and Drop 线圈 (AC/DC) 包含采用双线圈技术的集成电子元件, 可用于短暂地增加和降低功率。
- 最大介质温度不得超过允许的温度等级 (T4: +135 °C, T5: +100 °C, T6: +85 °C) 扣除 5 K。
- 有关尺寸的更多信息请参见章节 “3. 认证和符合性” 在第 5 页。

作用方式	管路接口	公称直径 [mm]	K _v 值 (水) ^{1.)} [m ³ /h]	压力范 围 ^{2.)} [bar]	重量 [kg]	订货号	
						024/UC [V/Hz]	230~240/UC [V/Hz]
WW A 二位二通电磁阀 伺服辅助 在断电位置关闭 	黄铜阀体, 密封材料 EPDM, KD 线圈, 介质温度 -30~+100 °C						
	G 1/2	13	3.6	0~10	0.8	20051208 𠄎	20051210 𠄎
	G 3/4	20	8.3	0~10	1.3	20051211 𠄎	20051212 𠄎
	不锈钢阀体, 密封材料 FKM, KD 线圈, 介质温度 0~+120 °C						
G 1/2	13	3.6	0~10	0.8	20051213 𠄎	20051214 𠄎	
G 3/4	20	8.3	0~10	1.3	20018095 𠄎	20051216 𠄎	

 1.) 在 +20 °C、阀门入口处 1 bar^{2.)} 压力和自由排出时测量

2.) 压力数据: 表压

标准版本带不锈钢阀体

作用方式	管路接口	公称直径 [mm]	K _v 值 (水) ^{1),2)} [m ³ /h]	压力范 围 ³⁾ [bar]	重量 ⁴⁾ [kg]	订货号			
						024/DC ⁵⁾ [V/Hz]	024/50 [V/Hz]	230/50 [V/Hz]	
WW A 二位二通电磁阀 伺服辅助 在断电位置关闭 	密封材料 NBR, 聚酰胺线圈, 介质温度 -10~+80 °C								
	G 3/8	10	1.9	0~10	0.3 (0.4)	222150 售	222151 售	222152 售	
	G 1/2	13	3.6	0~10	0.4 (0.5)	222156 售	222157 售	222158 售	
	G 3/4	20	8.3	0~10	0.7 (0.8)	222168 售	222169 售	222170 售	
	G 1	20	8.3	0~10	0.9 (1.0)	222171 售	222172 售	222173 售	
	密封材料 NBR, 环氧树脂线圈, 介质温度 -10~+80 °C								
	G 1	25	11	0~10	1.6 (2.2)	227546 售	228429 售	222193 售	
	G 1 1/4	25	11	0~10	1.7 (2.3)	227547 售	228432 售	222197 售	
	G 1 1/2	40	30	0~10	3.2 (3.7)	20091777 售 ⁶⁾	228435 售	222201 售	
	G 2	40	30	0~10	3.4 (3.9)	20091780 售 ⁶⁾	228438 售	222205 售	
	密封材料 FKM, 环氧树脂线圈, 介质温度 0~+120 °C								
	G 3/8	10	1.9	0~10	0.3 (0.4)	221758 售	221759 售	221761 售	
	G 1/2	13	3.6	0~10	0.4 (0.5)	221762 售	221763 售	221765 售	
	G 3/4	20	8.3	0~10	0.7 (0.8)	222122 售	222123 售	222125 售	
	G 1	20	8.3	0~10	0.9 (1.0)	222126 售	222127 售	222129 售	
	G 1	25	11	0~10	1.6 (2.2)	227550 售	228430 售	222143 售	
	G 1 1/4	25	11	0~10	1.7 (2.3)	227551 售	228433 售	222145 售	
	G 1 1/2	40	30	0~10	3.2 (3.7)	20091784 售 ⁶⁾	228436 售	222147 售	
	G 2	40	30	0~10	3.4 (3.9)	20091785 售 ⁶⁾	228439 售	222149 售	
	密封材料 EPDM, 聚酰胺线圈, 介质温度 -30~+90 °C								
	G 3/8	10	1.9	0~10	0.3 (0.4)	222153 售	222154 售	222155 售	
	G 1/2	13	3.6	0~10	0.4 (0.5)	222159 售	222160 售	222161 售	
	G 3/4	20	8.3	0~10	0.7 (0.8)	222174 售	222175 售	222176 售	
	G 1	20	8.3	0~10	0.9 (1.0)	222177 售	222178 售	222179 售	
	密封材料 EPDM, 环氧树脂线圈, 介质温度 -30~+100 °C								
	G 1	25	11	0~10	1.6 (2.2)	227548 售	228431 售	222195 售	
	G 1 1/4	25	11	0~10	1.7 (2.3)	227549 售	228434 售	222199 售	
G 1 1/2	40	30	0~10	3.2 (3.7)	20091782 售 ⁶⁾	228437 售	222203 售		
G 2	40	30	0~10	3.4 (3.9)	20091783 售 ⁶⁾	228440 售	222207 售		

1.) 在 +20 °C、阀门入口处 1 bar³⁾ 压力和自由排出时测量

2.) 打开整个横截面需要 0.5 bar 的压力差。

3.) 压力数据: 表压

4.) 括号中的值适用于 DC 版本的重量。

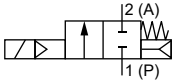
5.) 对于气体应用和真空应用, 直流电版本需要 0.5 bar 的最小电压。或者, 可以使用 HP00 版本。

6.) 024/AC/DC 适用于带 Kick and Drop 线圈的版本。

HP00 版本带不锈钢阀体

注意:

建议用于气体应用和真空应用, 以及在低压差下对流量要求和密封性要求较高的液体。

作用方式	管路接口	公称直径 [mm]	K _v 值 (水) ¹⁾ [m ³ /h]	压力范 围 ²⁾ [bar]	重量 [kg]	订货号		
						024/DC [V/Hz]	024/50~60 [V/Hz]	230/50~60 [V/Hz]
WW A 二位二通电磁阀 伺服辅助 在断电位置关闭								
密封材料 FKM, 环氧树脂线圈, 介质温度 0~+120 °C								
	G 1/2	13	3.6	0~10	0.8	208694 𠄎	220585 𠄎	205351 𠄎
	G 3/4	20	8.3	0~10	1.3	222137 𠄎	222136 𠄎	222138 𠄎
	G 1	20	8.3	0~10	1.4	222140 𠄎	222139 𠄎	222141 𠄎
密封材料 EPDM, 环氧树脂线圈, 介质温度 -30~+100 °C								
	G 1/2	13	3.6	0~10	0.8	213132 𠄎	222166 𠄎	220584 𠄎
	G 3/4	20	8.3	0~10	1.3	222186 𠄎	222187 𠄎	222188 𠄎
	G 1	20	8.3	0~10	1.4	222189 𠄎	222190 𠄎	222191 𠄎

1.) 在 +20 °C、阀门入口处 1 bar²⁾ 压力和自由排出时测量

2.) 压力数据: 表压

炮铜阀体带外螺纹接口和符合 UBA 标准的饮用水认证

作用方式	管路接口	公称直径 [mm]	K _v 值 (水) ^{1),2)} [m ³ /h]	压力范 围 ³⁾ [bar]	重量 (DC) [kg]	订货号		
						024/DC ⁴⁾ [V/Hz]	024/50 [V/Hz]	230/50 [V/Hz]
WW A 二位二通电磁阀 伺服辅助 在断电位置关闭								
密封材料 EPDM, 环氧树脂线圈, 介质温度。应用范围为冷水和最高 +60 °C 的热水								
	G 1/2	10	1.9	0~10	0.4	311670 𠄎	311674 𠄎	311679 𠄎
	G 3/4	13	3.6	0~10	0.6	311681 𠄎	311684 𠄎	311688 𠄎
	G 1	20	8.3	0~10	1.1	311691 𠄎	311693 𠄎	311696 𠄎

1.) 在 +20 °C、阀门入口处 1 bar²⁾ 压力和自由排出时测量

2.) 打开整个横截面需要 0.5 bar 的压力差。

3.) 压力数据: 表压







4.) 对于气体应用和真空应用, 直流电版本需要 0.5 bar 的最小电压。或者, 可以使用 HP00 版本。

带 Kick and Drop 线圈的标准版本

作用方式	管路接口	公称直径 [mm]	K _v 值 (水) [m ³ /h]	线圈功率		压力范围 [bar]	订货号	
				吸合功率 [W]	保持功率 [W]		24/AC/DC [V/Hz]	230~240/AC [V/Hz]
黄铜阀体, G 内螺纹, FKM/FKM 密封材料								
WW A 二位二通电磁阀 直动式 在断电位置关闭	G 3/8	10.0	1.9	20	2	0~10	20047785 𠄎	20047788 𠄎
	G 1/2	13.0	3.6	20	2	0~10	20047786 𠄎	20047789 𠄎
				44 ¹⁾	6.5 ¹⁾		20047791 𠄎	20047793 𠄎
	G 3/4	20.0	8.3	20	2	0~10	20047787 𠄎	20047790 𠄎
				44 ¹⁾	6.5 ¹⁾		20047792 𠄎	20047794 𠄎
	G 1	25.0	11	85	8.5	0~10	20004797 𠄎	20048204 𠄎
	G 1 1/4	25.0	11	85	8.5	0~10	20048207 𠄎	20048205 𠄎
G 1 1/2	40.0	30	85	8.5	0~10	20008169 𠄎	20048208 𠄎	
G 2	40.0	30	85	8.5	0~10	20008170 𠄎	20048210 𠄎	

1.) 建议用于气体应用和真空应用

其他版本可按需提供


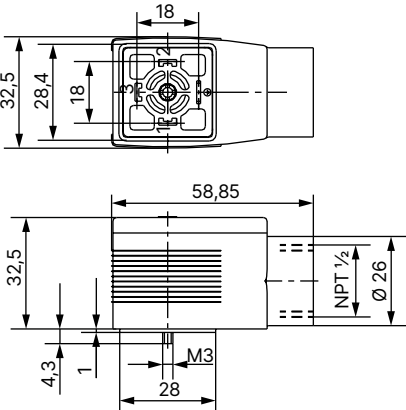
	认证 更多信息, 请参见章节 “3. 认证和符合性” 在第 5 页。		线圈 Kick and Drop 版本: 采用双线圈技术的、集成有 Kick and Drop 电子元件的线圈 (CZ05)
	温度 • EPDM 版本高达 +100 °C 带环氧树脂线圈 (NA38) • FKM 版本高达 +120 °C 带环氧树脂线圈 (NA38)		材料 • 抗脱锌黄铜 (MZ) • 镀镍黄铜 (5 μm) (AF43) • 炮铜带外螺纹 (DN 10、DN 13、DN 20)
	过程接口 NPT、Rc、焊接接口		电压 其他电压

8.5. 附件订货表

2509 型电气连接插头, A 型插头, 符合 DIN EN 175301-803 标准

注意:


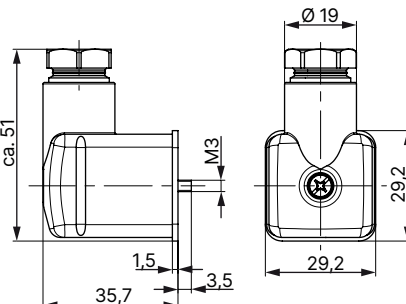
- 尺寸 mm
- 无接线 (标准)
- 与 Bürkert 电磁阀一起装配时, 2509 型电气连接插头符合 ATEX 类别3 GD 的要求。
- 与 Bürkert 电磁阀一起装配时, 2509 型电气连接插头符合 UL 列名 (UL 429) 的要求。
- 有关电气连接插头的更多信息, 请参见 **2509 型** ▶ 数据表。

电气连接插头	尺寸	版本	电压	订货号
		无接线	0~250 V AC/DC	137943 冫

2518 型电气连接插头, A 型插头, 符合 DIN EN 175301-803 标准

注意:




- 尺寸 mm
- 其他版本, 参见 **2518 型** ▶ 数据表。

电气连接插头	尺寸	版本	电压	订货号
		无接线 (AC/DC)	0~250 V AC/DC	314802 冫
		带 LED (AC/DC)	12~24 V AC/DC	314812 冫
		带 LED 和压敏电阻 (AC/DC)	12~24 V AC/DC	314820 冫
		带整流器、LED 和压敏电阻	12~24 V AC/DC	314816 冫
		无接线 (AC/DC), 带硅胶密封件, 适用于较高的环境温度, 例如蒸汽版本 (NA07)	0~250 V AC/DC	361687 冫

用于 ATEX/IECEX 接线盒的电缆格兰头

注意:

- 一个聚酰胺版本电缆格兰头包含在供货范围内。镀镍黄铜可额外付费订购。
- 有关 Ex 电缆格兰头的更多信息, 参见 “7.1. 用于 ATEX/IECEX 接线盒的电缆格兰头” 在第 15 页。
- 有关特殊扳手的更多信息, 参见 “7.2. 用于转动接线盒的专用工具” 在第 15 页。


说明	订货号
Ex 电缆格兰头, 镀镍黄铜, 6~13 mm ¹⁾	773278 
Ex 电缆格兰头, 聚酰胺, 7~13 mm ¹⁾	773277 
SC02-AC10 套件: 特殊扳手 ²⁾ , 维护说明	293488 










1.) 电缆直径

2.) 不包含在阀门的供货范围内

1087 型计时器, A 型插头, 符合 DIN EN 175301-803 标准

注意:

有关计时器的更多信息, 请参见 1087 型  数据表。

时间控制	认证	产品代码	电压范围	订货号
模拟量 	—	1087-A-BCH-UC-28	10~30 V AC/DC	348828 
	—	1087-A-BDK-UC-28	24~240 V AC/DC	348829 
	cURus	1087-A-BCH-UC-28*PU01	10~30 V AC/DC	348906 
	cURus	1087-A-BDK-UC-28*PU01	24~240 V AC/DC	348907 
数字 	—	1087-A-BFW-UC-29	10~48 V AC/DC	348830 
	—	1087-A-BDX-UC-29	110~240 V AC/DC	348831 
	cURus	1087-A-BFW-UC-29*PU01	10~48 V AC/DC	348908 
	cURus	1087-A-BDX-UC-29*PU01	110~240 V AC/DC	348909 