



## 二位三通筒装式电磁阀

- 紧凑的设计，每阀安装宽度 11mm
- 公称直径 DN 0.5 mm(9 bar) -1.2 mm(1.5 bar)
- 使用寿命长，可靠性高
- 功耗低，可选择 ATEX Ex ib 版本
- 可集成性设计

数据表中所述的产品型号可能与产品介绍及说明中的产品型号有所不同。

### 型号说明

客户特定的应用变得越来越复杂：尺寸、流体性能、低功耗和成本效率等都是关键参数。因此对所用组件的要求也越来越高。6164 型就是为实现该目标而研发的，将先导阀优化集成于塑料成型件之中，简化气动控制系统，从而实现更紧凑的设计。该阀以其高可靠性、高于平均使用寿命和极佳的流体特性，树立了电磁阀的新标准。

## 内容

<b>1. 技术参数</b>	<b>3</b>
<b>2. 回路功能</b>	<b>4</b>
<b>3. 认证和符合性</b>	<b>4</b>
3.1. 一般说明 .....	4
3.2. 符合性 .....	4
3.3. 标准 .....	4
3.4. 防爆 .....	4
<b>4. 材料</b>	<b>5</b>
4.1. Bürkert resistApp .....	5
4.2. 材料说明 .....	5
<b>5. 尺寸</b>	<b>6</b>
5.1. 针脚版本和飞线版本 .....	6
5.2. 安装空间的界定 .....	7
筒装式接口图 (完全沉入) .....	7
筒装式接口图 (半沉入) .....	8
<b>6. 设备/电气连接</b>	<b>9</b>
6.1. 标准版本的引脚分配 .....	9
<b>7. 性能说明</b>	<b>10</b>
7.1. 防爆版本 Ex ia 的电气参数 .....	10
<b>8. 产品特点和结构</b>	<b>10</b>
8.1. 应用示例 .....	10
<b>9. 产品附件</b>	<b>11</b>
9.1. 单通道连接块完全沉入式 .....	11
<b>10. 订购信息</b>	<b>12</b>
10.1. Bürkert 网上商店 .....	12
10.2. Bürkert 产品选型 .....	12
10.3. Bürkert 产品咨询表 .....	12
10.4. 订货表 .....	13
标准版本 .....	13
ATEX/IECEX i 版本 .....	14
10.5. 附件订货表 .....	14
单通道连接块完全沉入式 .....	14
其他附件 .....	15

## 1. 技术参数

产品特征	
尺寸	更多信息, 请参见章节“5. 尺寸”在第 6 页
<b>材料</b>	
密封件	FKM
阀体	PEEK
其他与介质接触的材料	PA、LCP、MS、不锈钢 更多信息, 请参见章节“4.2. 材料说明”在第 5 页
气密性	真空...10 bar (取决于版本) <sup>1)</sup>
重量	6 g (标准版本)
公称直径	DN 0.5\DN 0.8、DN 1.0、DN 1.2
回路功能	A、B、C、D 和 T 更多信息, 请参见章节“2. 回路功能”在第 4 页
典型使用寿命	100,000,000 次开关操作循环 (根据实验室耐久性测试) <sup>2)</sup>
性能数据	
压力范围	DN 0.5 (真空...9 bar) <sup>1)</sup> 、DN 0.8 (真空...7.5 bar) <sup>1)</sup> 、DN 1.0 (真空...5 bar) <sup>1)</sup> 、DN 1.2 (真空...1.5 bar) <sup>1)</sup>
负载周期	连续运行 100% ED
切换时间 <sup>3)</sup>	打开: <5 ms (压力增加 0~10%) 关闭: <5 ms (压力下降 100~90%)
电气参数	
工作电压	12/24 V DC (其他电压规格可应要求提供)
功耗	0.7 W 2.8 W/0.3 W (带外部功率降低) 0.3 W (适用于防爆版本)
开关频率	16 Hz
开关噪音	42 dB <sup>4)</sup>
电压允差	±10%
介质参数	
工作介质	中性气体
介质温度	-10 °C~+55 °C
电气连接/管路接口和通信	
电气连接	插针/焊脚; 飞线
管路接口	Bürkert 筒装式接口图
认证和符合性	
防护等级	
针脚	IP00
电气连接插头	IP40
飞线	IP54
防爆	更多信息, 请参见章节“3.4. 防爆”在第 4 页
环境与安装	
安装位置	任意
环境温度 <sup>5)</sup>	-10 °C~+55 °C

1.) 技术真空 (-0.8 bar)

2.) 使用寿命取决于温度、压力、密封材料和个体使用情况。

3.) 在阀门出口处测量, 依据 DIN ISO 12238:2001 标准。

4.) 依据 ISO 3745, 测试环境为黄铜块自由悬挂。

5.) 根据安装情况 (参见操作手册), 可根据要求提供更高的温度。

## 2. 回路功能

### 注意:

参见“6.1. 标准版本的引脚分配”在第 9 页

符号	说明
	<b>作用方式 A (WW A)</b> 二位二通电磁阀 直动式 在断电位置关闭
	<b>作用方式 B (WW B)</b> 二位二通电磁阀 直动式 在断电位置打开
	<b>作用方式 C (WW C)</b> 二位三通电磁阀 直动式 在断电位置关闭
	<b>作用方式 D (WW D)</b> 二位三通电磁阀 直动式 在断电位置打开
	<b>作用方式 T (WW T)</b> 二位三通电磁阀 直动式 任意流向 在断电位置关闭

## 3. 认证和符合性

### 3.1. 一般说明

- 查询时，必须指出以下所述认证或符合性。只有这样，我们才能确保产品满足所有规定的性能。
- 并非所有可订购的设备版本都会提供以下所述认证或符合性。

### 3.2. 符合性

根据欧盟符合性声明，产品符合欧盟指令。

### 3.3. 标准

用于证明其符合欧盟指令的适用标准可以在欧盟型式检验证书和/或欧盟符合性声明中找到。

### 3.4. 防爆

认证	说明
	<b>可选: 防爆</b>  <b>ATEX:</b> BVS 16 ATEX E 088 X II 2G Ex ib IIC T6...T4 Gb II 2D Ex ib IIIB T155 °C Db  <b>IECEX:</b> IECEX BVS 16.0053 X Ex ib IIC T6...T4 Gb Ex ib IIIB T155 °C Db

## 4. 材料

### 4.1. Bürkert resistApp

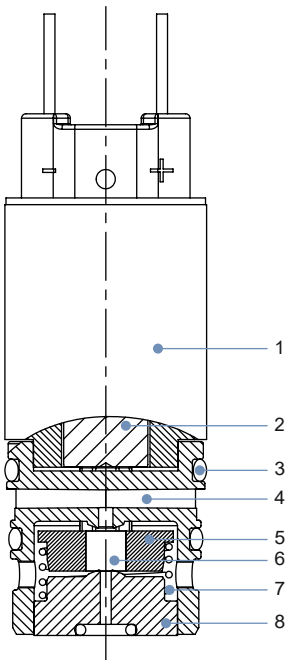


#### Bürkert resistApp——耐化学性表

您想在个人应用情况下保证材料的可靠性和耐久性吗？在我们的网站上或在 resistApp 中验证您的介质和材料组合。

[立即检验耐化学性](#)

### 4.2. 材料说明



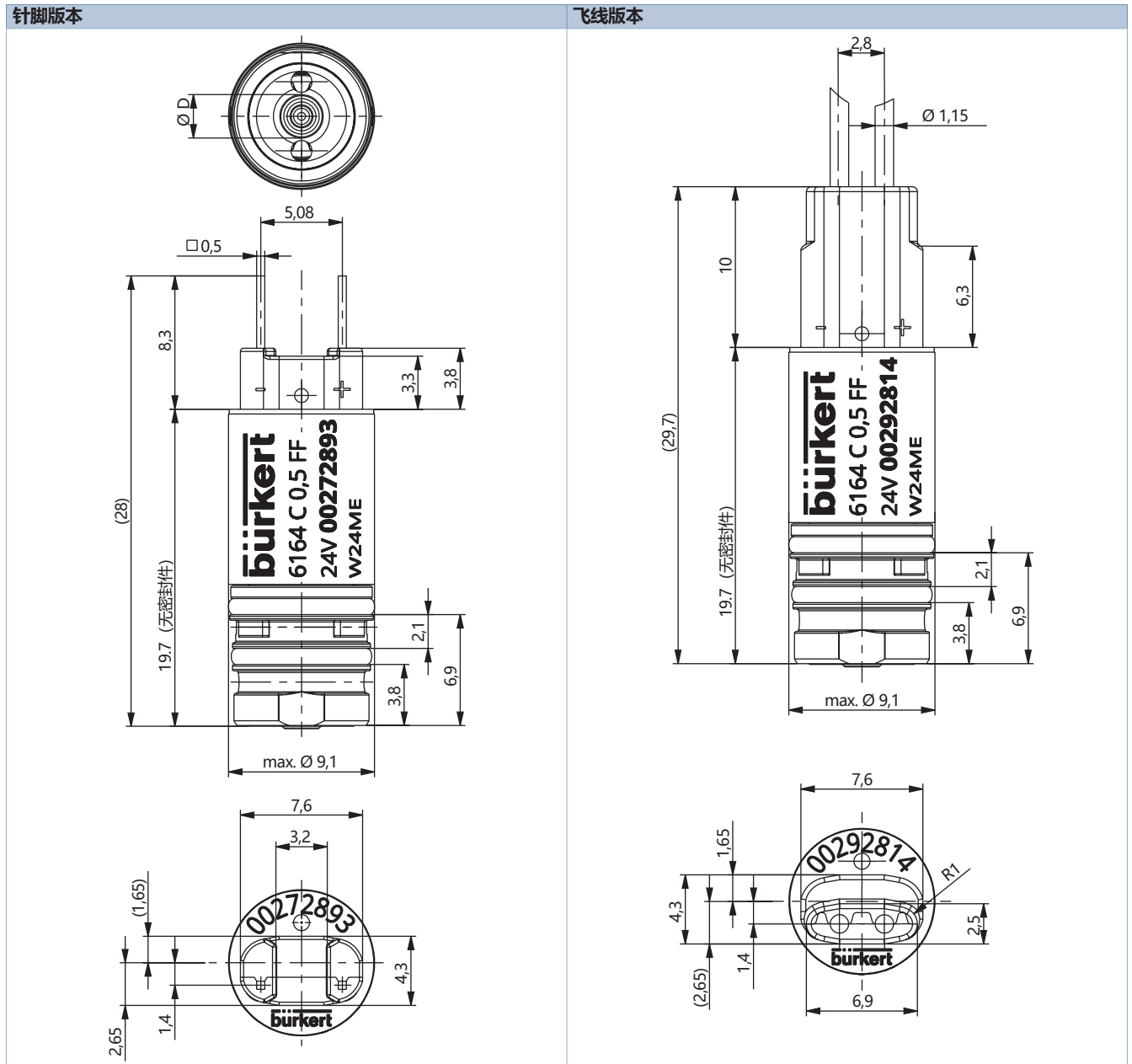
编号	元件	材料
1	线圈外壳	不锈钢 1.4113
2	阀芯 <sup>1.)</sup>	不锈钢 1.4113
3	O型圈 <sup>1.)</sup>	FKM
4	阀体 <sup>1.)</sup>	PEEK
5	密封件支架 <sup>1.)</sup>	PA
6	密封件 <sup>1.)</sup>	FKM
7	弹簧 <sup>1.)</sup>	不锈钢 1.4310
8	连接件 <sup>1.)</sup>	MS
—	线圈轴 <sup>1.)</sup> (不可见)	LCP

1.) 与介质接触

## 5. 尺寸

### 5.1. 针脚版本和飞线版本

注意:  
尺寸 mm



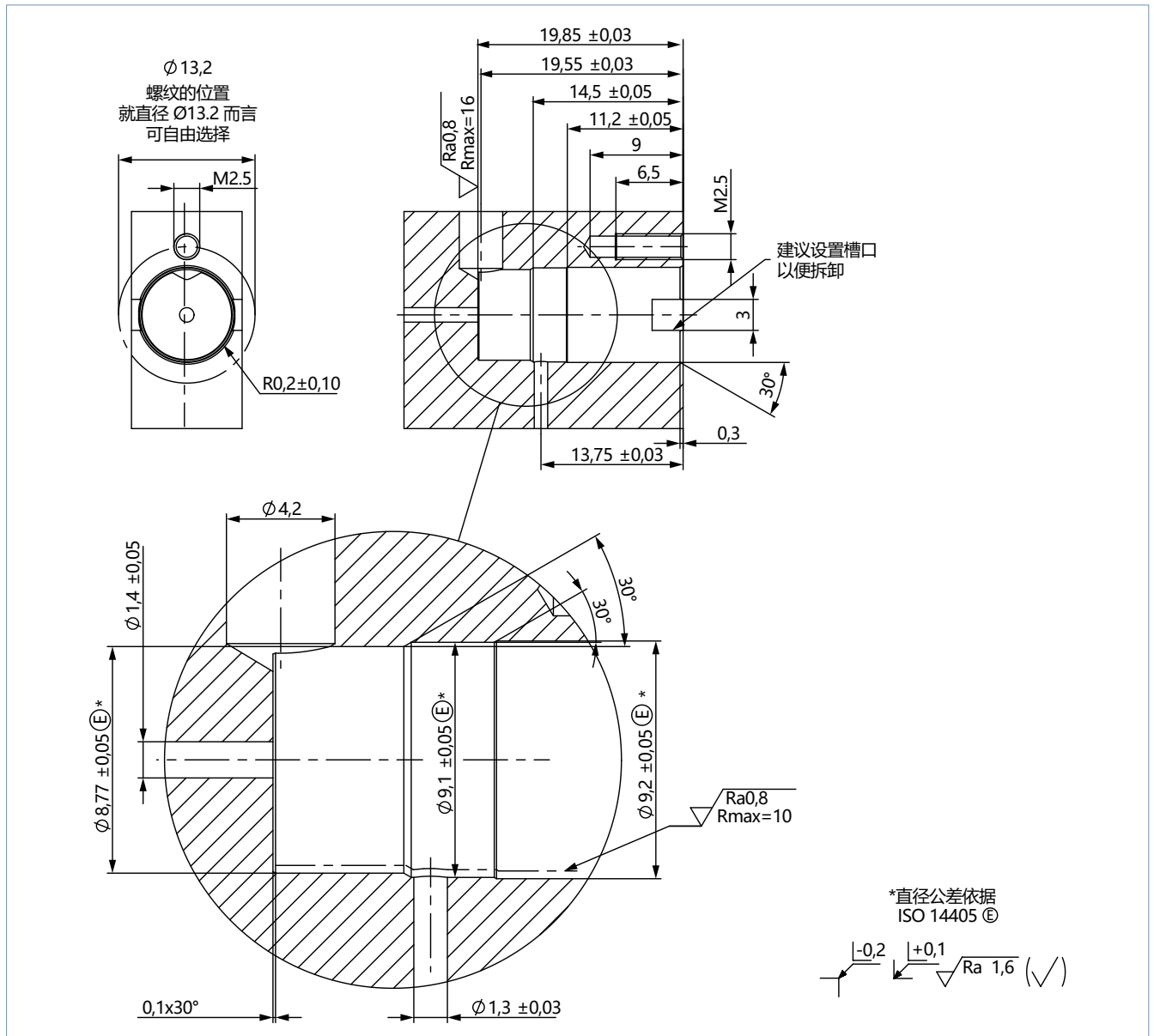
版本	Ø D
DN < 0.65	Ø 2.7
DN > 0.65	Ø 3.3

## 5.2. 安装空间的界定

### 筒装式接口图 (完全沉入)

#### 注意:

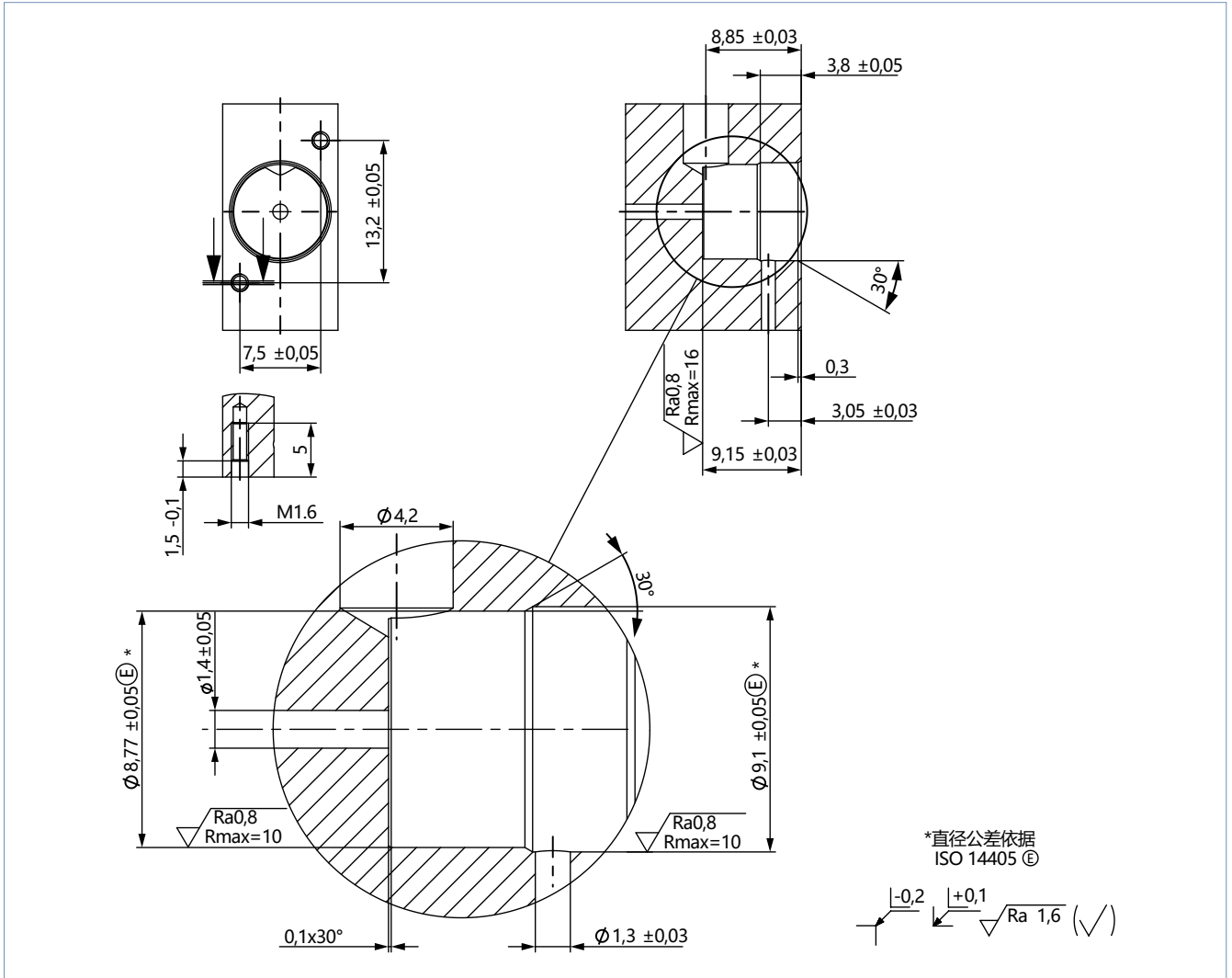
- 尺寸 mm。
- 注意螺栓的最大拧紧扭矩 (参见 **6164 型** ) 的操作手册)。
- 更多信息, 请参见章节 “**8. 产品特点和结构**” 在第 10 页。



## 筒装式接口图 (半沉入)

## 注意:

- 尺寸 mm。
- 安装时需要安装支架套件, 请参见 “10.5. 附件订货表” 在第 14 页。
- 更多信息, 请参见章节 “8. 产品特点和结构” 在第 10 页。



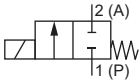
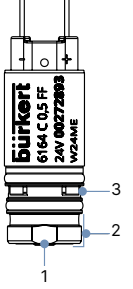
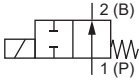
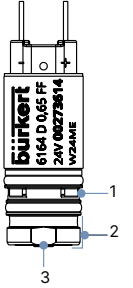
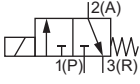
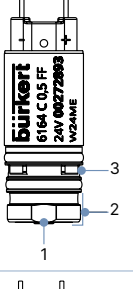
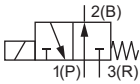
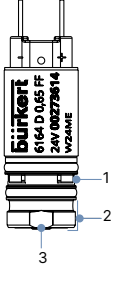
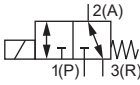
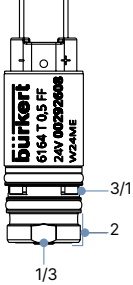


## 6. 设备/电气连接

### 6.1. 标准版本的引脚分配

#### 注意:

- 引脚分配（在附图中标记为编号 1、2 和 3）取决于作用方式。在表格中比较各个引脚分配与相应的作用方式。
- 对于 Ex 版本，只需考虑极性。

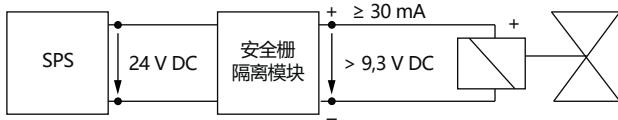
作用方式	接口 1	接口 2	接口 3	三通
<b>WW A</b> 二位二通电磁阀 直动式 在断电位置关闭  (与作用方式 C 相同的阀门, 但 3 为盲接口)	压力端口	工作接口	盲接口	
<b>WW B</b> 二位二通电磁阀 直动式 在断电位置打开  (与作用方式 D 相同的阀门, 但 3 为盲接口)	压力端口	工作接口	盲接口	
<b>WW C</b> 二位三通电磁阀 直动式 在断电位置关闭  (也可以通过 3 的盲接口以作用方式 A 使用)	压力端口	工作接口	排气口	
<b>WW D</b> 二位三通电磁阀 直动式 在断电位置打开  (也可以通过 3 的盲接口以作用方式 B 使用)	压力端口	工作接口	排气口	
<b>WW T</b> 二位三通电磁阀 直动式 任意流向 在断电位置关闭 	压力端口	工作接口	排气口	

## 7. 性能说明

### 7.1. 防爆版本 Ex ia 的电气参数

#### 注意:

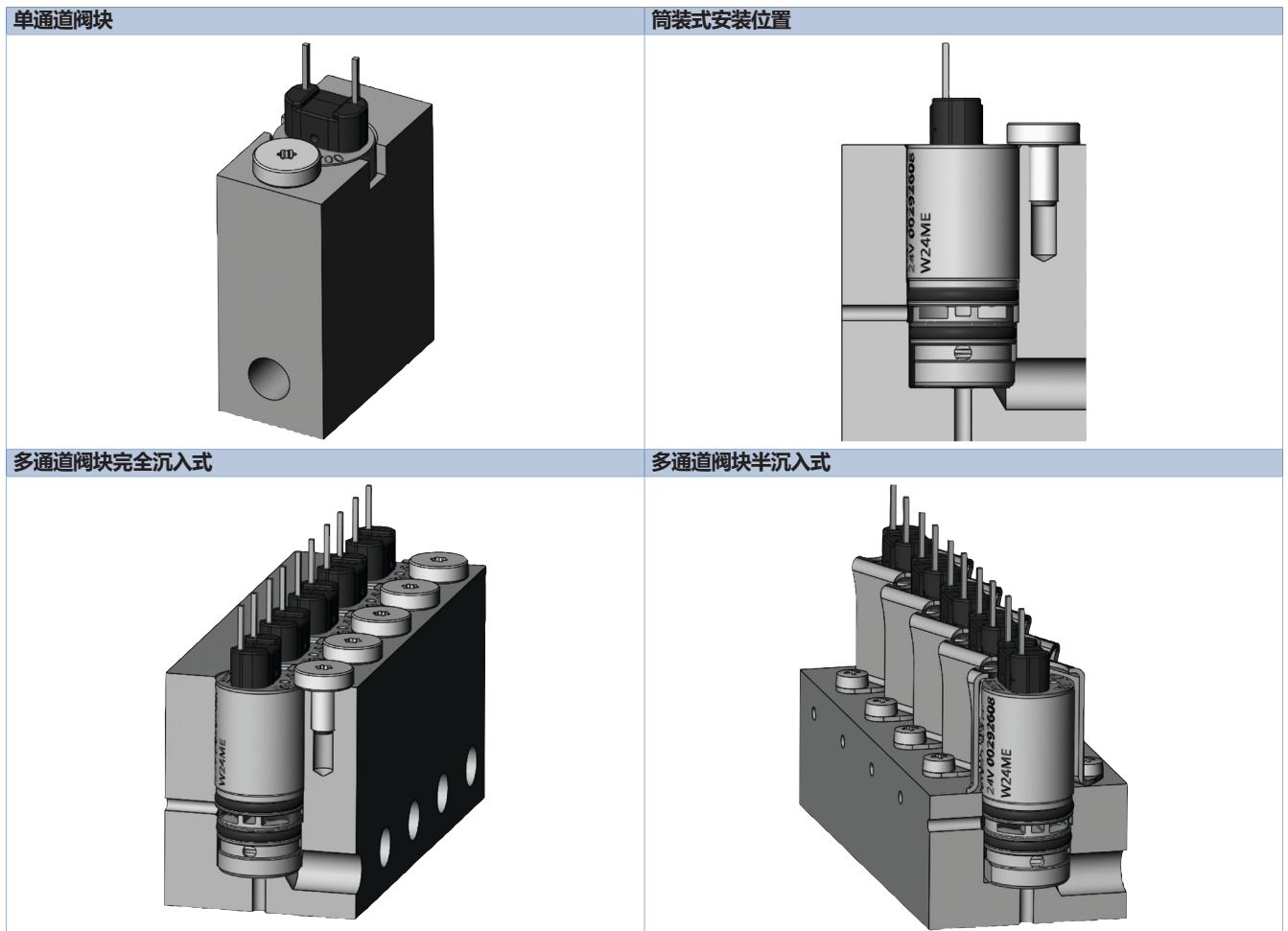
- 该阀门指明在 24 V/DC 输出下运行，并且需要通过相关的本质安全设备（隔离模块或安全栅）进行中间连接。允许的最高值/值对请参见 **6164 型** ▶ 操作手册。
- 防爆保护型式：  
 BVS 16 ATEX E 088 X: II 2G Ex ib IIC T6...T4 Gb & II 2D Ex ib IIIB T155 °C Db  
 IECEx BVS 16.0053 X: Ex ib IIC T6...T4 Gb & Ex ib IIIB T155 °C Db



版本	在 +20 °C、±4% 下的电阻 [欧姆]	最小端电压 [V]	最小电流 [mA]
与 300 Ω 供电模块 搭配使用的版本	320	9.3	29
高抗阻版本	510	11.7	23

## 8. 产品特点和结构

### 8.1. 应用示例

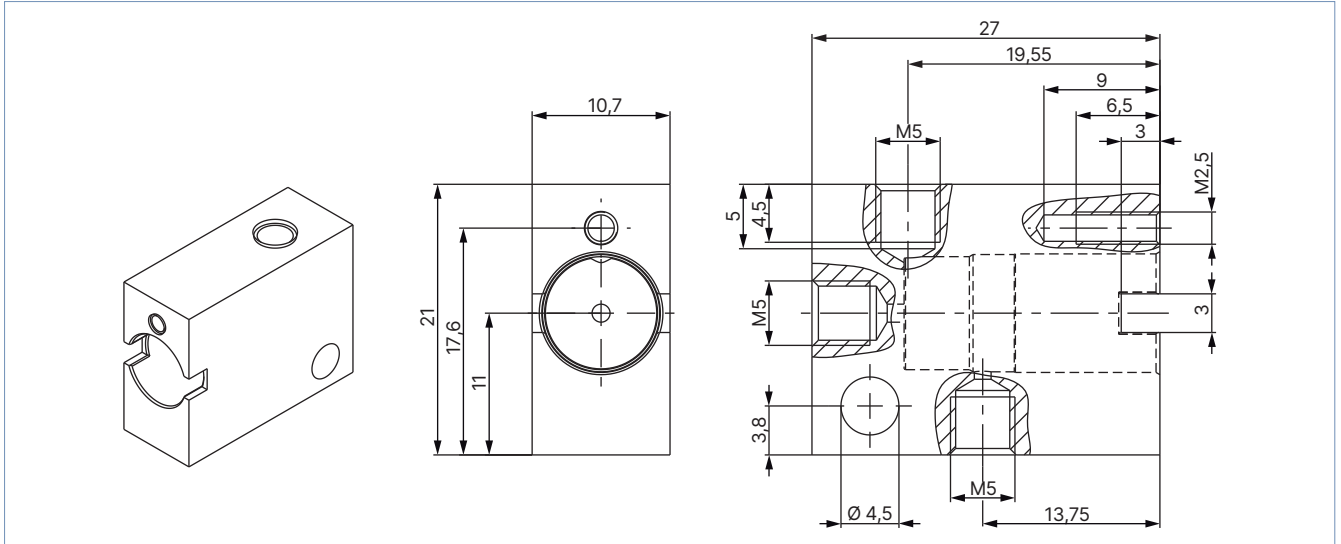


## 9. 产品附件

### 9.1. 单通道连接块完全沉入式

#### 注意:

- 尺寸 mm
- 注意螺栓的最大拧紧扭矩 (参见 **6164 型** ▶ 操作手册)



说明	订货号
1 个通道黄铜材质安装块	695913 

## 10. 订购信息

### 10.1. Bürkert 网上商店

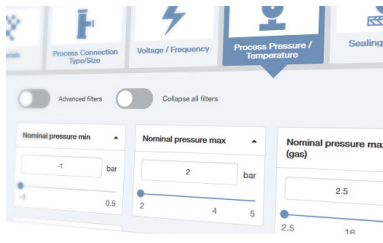


#### Bürkert 网上商店——轻松订购、快速送达

您想快速查找并直接订购您所需的 Bürkert 产品或备件吗？我们的网上商店全天 24 小时开放。立即注册享受便利。

[立即在线订购](#)

### 10.2. Bürkert 产品选型

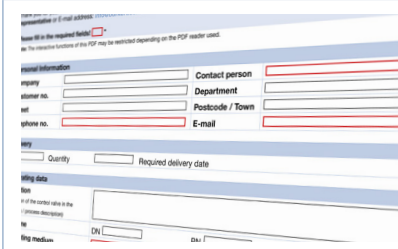


#### Bürkert 产品选型——快速找到合适的产品

您想要基于您的技术需求选择合适的产品吗？利用 Bürkert 产品选型，查找匹配您应用的合适产品。

[立即筛选产品](#)

### 10.3. Bürkert 产品咨询表



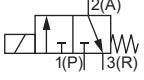
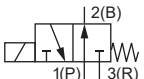
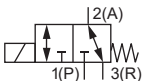
#### Bürkert 产品咨询表，让您快速便捷地咨询

您希望基于您的技术要求有针对性地提出产品咨询吗？为此，可使用我们的产品咨询表。在那里您可以找到与您的 Bürkert 联系人相关的所有信息。这样我们就能为您提供最佳建议。

[立即填写表格](#)

## 10.4. 订货表

## 标准版本

作用方式	管路接口	通风公称直径 1→2	排气口公称直径 2→3	Q <sub>Nn</sub> 值 <sup>1)</sup> 空气 1→2	Q <sub>Nn</sub> 值 <sup>1)</sup> 空气 2→3	电压/频率	额定功率	压力范围 <sup>2)</sup>	订货号 带连接针
		[mm]	[mm]	[l/min]	[l/min]			[bar]	
<b>WW C</b> 二位三通电磁阀 直动式 在断电位置关闭 	Bürkert 筒装式 接口图	0.5	0.65	6	9.55	12/DC	0.7	真空...9	273612 𠄎
						24/DC		真空...9	272893 𠄎
						24/DC		2.5...10	281022 𠄎
		0.8	1.1	16	20	24/DC	2.8/0.3 <sup>3)</sup>	真空...7.5	285701 𠄎
		1.0	1.1	20	20			真空...5	285700 𠄎
1.2	1.1	25	22			真空...1.5	272894 𠄎		
<b>WW D</b> 二位三通电磁阀 直动式 在断电位置打开 	Bürkert 筒装式 接口图	0.65	0.5	6.5	6	12/DC	0.7	真空...6	273615 𠄎
						24/DC	0.7		273614 𠄎
<b>WW T</b> 二位三通电磁阀 直动式 任意流向 在断电位置关闭 	Bürkert 筒装式 接口图	0.5	0.65	6	6	24/DC	0.7	真空...4	292608 𠄎

1.) 在 +20 °C、阀门入口处 6 bar 压力及 1 bar 压力差下测量

2.) 技术真空 (-0.8 bar)

3.) 需要外部功率降低电子设备

## ATEX/IECEX i 版本




作用方式	管路接口	通风公称直径 1→2	排气口公称直径 2→3	Q <sub>Nn</sub> 值 <sup>1.)</sup> 空气 1→2	Q <sub>Nn</sub> 值 <sup>1.)</sup> 空气 2→3	压力范围 <sup>2.)</sup>	在 20 °C、±4% 下的电阻	最小保持电流	订货号 带连接针
		[mm]	[mm]	[l/min]	[l/min]		[Ω]		
<b>WW C</b> 二位三通电磁阀 直动式 在断电位置关闭 	Bürkert 筒装式 接口图	0.5	0.65	6	9.5	真空...6	320	29	289027 
							510	23	289028 
<b>WW D</b> 二位三通电磁阀 直动式 在断电位置打开 	Bürkert 筒装式 接口图	0.65	0.5	6.5	6	真空...4	320	29	on request

on request = 可按需提供

1.) 在 +20 °C、阀门入口处 6 bar 压力及 1 bar 压力下测量

2.) 技术真空 (-0.8 bar)

## 其他版本可按需提供

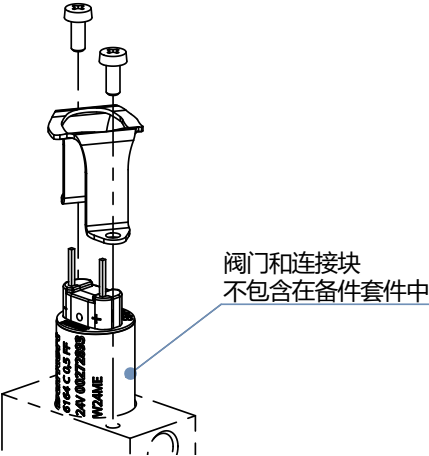

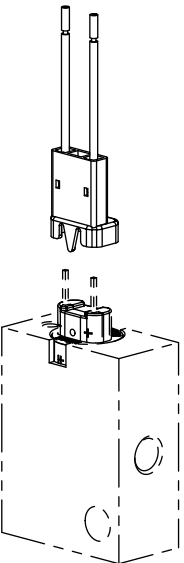

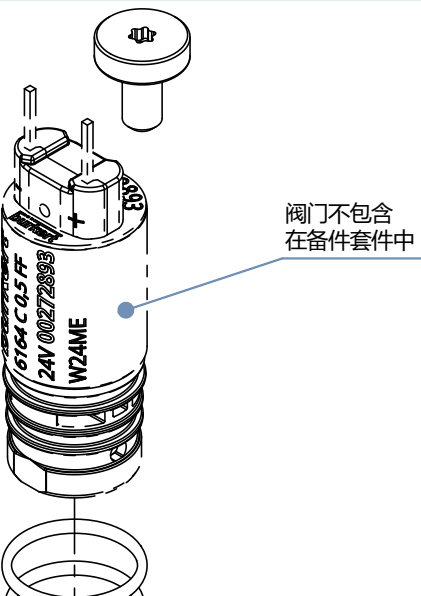
	<b>补充</b> 飞线版本最长 300 mm		<b>电压</b> 电压 9 V、6 V、3 V
	<b>认证</b> 更多信息，请参见章节“3. 认证和符合性”在第 4 页		

## 10.5. 附件订货表

## 单通道连接块完全沉入式

单通道连接块完全沉入式的订购信息和尺寸请参见章节“9.1. 单通道连接块完全沉入式”在第 11 页。

## 其他附件

附件	说明	订货号
 <p>阀门和连接块 不包含在备件套件中</p>	<p><b>6164 型的半沉入式安装的固定支架套件</b></p> <p>供货范围:</p> <ul style="list-style-type: none"> <li>• 2 x 固定螺栓 M1.6x5, 不锈钢 A2</li> <li>• 1 x 固定支架 1.4310</li> </ul>	696032 
	<p><b>适用于 6164 型的插头带两股 PVC 飞线, AWG 24, 长度 300 mm</b></p>	695951 
 <p>阀门不包含 在备件套件中</p>	<p><b>适用于 6164 型的备件套件</b></p> <p>供货范围:</p> <ul style="list-style-type: none"> <li>• 1 x 圆头螺栓带内六角 TORX T8 M2.5x5, 不锈钢 A2</li> <li>• 2 x O型圈 (大), FKM</li> <li>• 1 x O型圈 (小), FKM</li> </ul>	696033 