



## 二位三通挡板式电磁阀，直动式

- 直动式
- 0 至 10 bar
- 低功耗
- 标准版, Ex ia 版本, 脉冲版本
- 阀宽 10mm/阀位安装宽度 11mm

数据表中所述的产品型号可能与产品介绍及说明中的产品型号有所不同。

### 可与以下产品组合使用



#### 6524 型

适用于气动控制的二位三通或 2 个二位三通电磁阀



#### 2505 型

适合 Bürkert 微型电磁阀的电气连接插座, 10 mm 宽

### 型号说明

6144 型为直动式二位三通电磁阀, 适用于中性气体和液体。通过在两个端点之间的运动, 开关元件 (挡板) 密封住一个阀座, 同时将另一个阀座与工作口接通。当电磁线圈通电时, 受磁场力作用, 由一个与挡板固定连接的永磁体来完成上述运动。该阀门结构有单稳态和双稳态版本。除了极佳的动作性能之外, 挡板原理的开关噪音极小、磨损率极低。具有各种法兰接口, 适用于单个安装或组合安装。安装建议: 为避免运行过程中的误动作, 该阀与其他铁磁材料之间必须有至少保持 5 mm 的距离。

## 内容

<b>1. 常规技术参数</b>	<b>3</b>
<b>2. 产品版本</b>	<b>4</b>
2.1. 电气连接版本.....	4
2.2. 流体连接版本.....	4
2.3. 手动操作.....	5
<b>3. 回路功能</b>	<b>5</b>
<b>4. 认证和符合性</b>	<b>5</b>
4.1. 一般说明.....	5
4.2. 符合性.....	5
4.3. 标准.....	5
4.4. 防爆.....	6
4.5. 北美 (美国/加拿大) .....	6
4.6. 其他.....	6
中国强制认证 (CCC).....	6
<b>5. 材料</b>	<b>6</b>
5.1. Bürkert resistApp.....	6
5.2. 材料说明.....	7
<b>6. 尺寸</b>	<b>8</b>
6.1. Bürkert 法兰 (10×18 mm).....	8
6.2. Bürkert 立式法兰 (10×32 mm) .....	9
6.3. Bürkert 侧向法兰 (10×42 mm) .....	10
6.4. Bürkert 卧式法兰 (26×41 mm) .....	11
<b>7. 连接方式</b>	<b>12</b>
7.1. 针脚分配.....	12
<b>8. 性能描述</b>	<b>12</b>
8.1. 防爆版本 Ex ia 的电气参数.....	12
<b>9. 订货信息</b>	<b>13</b>
9.1. Bürkert 网上商店.....	13
9.2. Bürkert 产品选型.....	13
9.3. Bürkert 产品咨询表.....	13
9.4. 订货表.....	14
标准版本.....	14
ATEX/IECEX ia 版本.....	15
脉冲版本.....	15
9.5. 配件订货表.....	16
2505 型电气连接插头.....	16
9.6. Bürkert 法兰单阀底板 (10×18 mm) .....	16
9.7. Bürkert 法兰多阀底板 (10×18 mm) .....	17
9.8. Bürkert 侧面法兰单阀底板 (10×42 mm) .....	17
9.9. Bürkert 侧面法兰多阀底板 (10×42 mm) .....	18

## 1. 常规技术参数

产品特征	
尺寸	更多信息, 请参见章节“6. 尺寸”在第 8 页。
<b>材料</b>	
密封件	FKM (其他材料可按需提供)
阀体	PPS
飞线版本的最小弯曲半径	单次弯曲: 半径 8.5 mm
公称直径	DN 0.6
回路功能	C、D 和 T, 单稳态 K 和 S, 双稳态 更多信息, 请参见章节“2.3. 手动操作”在第 5 页。
性能数据	
负载周期	连续运行 100% ED
<b>切换时间<sup>1)</sup></b>	
标准版本	打开: 约 8 ms (压力增加 0~10%) 关闭: 约 10 ms (压力下降 100~90%)
防爆版本	打开: 约 14 ms (压力增加 0~10%) 关闭: 约 18 ms (压力下降 100~90%)
电气参数	
工作电压 <sup>2)</sup>	12 V DC, 24 V DC (其他电压规格可按需提供)
电子控制设备	可借助 PLC 实现
<b>标称功率</b>	
标准版本	0.8 W
脉冲版本	切换功率 0.8 W (脉冲长度最小 50 ms), 保持功率 0 W
开关频率 <sup>4)</sup>	约 17 Hz
电压允差 <sup>3)</sup>	±10%
介质参数	
工作介质	含油或无油干燥压缩空气、中性液体和气体 (5 μm 过滤) (参见章节“5.1. Bürkert resistApp”在第 6 页)
介质温度	-10 °C~+55 °C
连接方式	
电气连接	<b>2505 型</b> ▶电气连接插头 更多信息, 请参见章节“2505 型电气连接插头”在第 16 页。 两条 FEP 飞线 0.2 mm <sup>2</sup> (AWG24), 长度 500 mm (圆形插头 M8×1 或跳接器 RM 5.08 mm 可按需提供)
管道接口	Bürkert 法兰 (10×18 mm) Bürkert 立式法兰 (10×32 mm) Bürkert 侧向法兰 (10×42 mm) Bürkert 卧式法兰 (26×41 mm) UNF ¼ 英寸-28 插管连接
认证和符合性	
防护等级	IP65 带飞线 IP30
电击防护	III 根据 VDE0580
防爆	更多信息, 请参见章节“4.4. 防爆”在第 6 页。
北美 (美国/加拿大)	更多信息, 请参见章节“4.5. 北美 (美国/加拿大)”在第 6 页。
其他	更多信息, 请参见章节“4.6. 其他”在第 6 页。
环境与安装	
安装位置	任意, 建议执行机构朝上 (与铁磁材料的最小间距为 5 mm)
环境温度	-10 °C~+55 °C

1) 在 +20 °C、阀门出口处 6 bar 压力下测量, 依据 DIN ISO 12238:2001 标准

2) 注意电池电压、极向, 参见阀门上端的说明

3) 最大允许残余波纹度

4) 在 +20 °C 的环境温度下

## 2. 产品版本

### 2.1. 电气连接版本

注意:

- 电气连接插头为标配
- 其他接头可按需提供。

2505 型电气连接插头	2 条 FEP 飞线 0.2 mm <sup>2</sup> , AWG24, 长度可按需提供	跳接器 (RM 5.08 mm) (例如用于 0.63×0.63 印刷电路板安装)	圆形插头 M8×1

### 2.2. 流体连接版本

注意:

流体管道接口材料可能与章节 “1. 常规技术参数” 在第 3 页 中所列的阀体材料不同。

Bürkert 法兰 (10×18 mm)	Bürkert 立式法兰 (10×32 mm)	Bürkert 侧向法兰 (10×42 mm)
Bürkert 卧式法兰 (26×41 mm)	UNF ¼ 英寸-28	插管连接

DTS 1000357098\_ZH Version: F Status: RL (released | freigegeben | valide) printed: 26.01.2026

### 2.3. 手动操作



### 3. 回路功能

符号	说明
	<b>作用方式 C (WW C)</b> 二位三通电磁阀 直动式, 带手动开关 在断电位置关闭
	<b>作用方式 D (WW D)</b> 二位三通电磁阀 直动式, 带手动开关 在断电位置打开
	<b>作用方式 T (WW T)</b> 二位三通电磁阀 直动式, 带手动开关 任意流向 通用
	<b>作用方式 K (WW K)</b> 二位三通脉冲电磁阀 直动式 注意流向 <sup>1)</sup>
	<b>作用方式 S (WW S)</b> 二位三通脉冲电磁阀 直动式 任意流向

1.) 更多信息, 请参见章节“7.1. 针脚分配”在第 12 页。

### 4. 认证和符合性

#### 4.1. 一般说明

- 查询时, 必须指出以下所述认证或符合性。只有这样, 我们才能确保产品满足所有规定的性能。
- 并非所有可订购的设备版本都会提供以下所述认证或符合性。



#### 4.2. 符合性

根据欧盟符合性声明, 产品符合欧盟指令。


#### 4.3. 标准

用于证明其符合欧盟指令的适用标准可以在欧盟型式检验证书和/或欧盟符合性声明中找到。

#### 4.4. 防爆

认证	说明
 	<p><b>可选：防爆</b>            欧盟型式检验证书：PTB 07 ATEX 2048 X/IECEx PTB 07.0063X</p> <p><b>ATEX:</b>            II 2G Ex ia IIC T4...T6 Gb</p> <p><b>IECEx:</b>            Ex ia IIC T4...T6 Gb</p>


#### 4.5. 北美 (美国/加拿大)

认证	说明
	<p><b>可选：美国和加拿大的 UL 认可 (UL Recognized)<sup>1)</sup></b>            产品获得美国和加拿大 UL 认可 (UL Recognized)，根据：</p> <ul style="list-style-type: none"> <li>• UL 429 (电动阀)</li> <li>• CAN/CSA-C22.2 No.139-19</li> </ul>

1.) 本设备设计用于与符合 UL1310 或 UL1585 的 NEC Class 2 电源或 NEC Class 2 变压器配合使用。

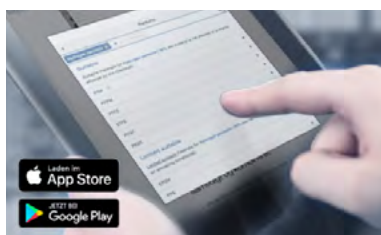
#### 4.6. 其他

##### 中国强制认证 (CCC)

符合性	说明
	<p><b>可选：中国强制认证 (CCC)</b>            具有此防爆认证的产品适合在中国引进并用于危险应用。</p>

## 5. 材料

### 5.1. Bürkert resistApp

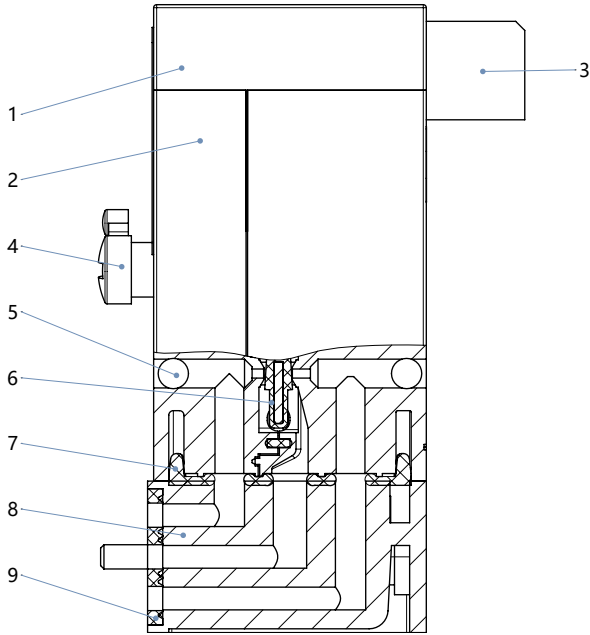


#### Bürkert resistApp——耐化学性表

您想在个人应用情况下保证材料的可靠性和耐久性吗？在我们的网页上或在 resistApp 中验证您的介质和材料组合。

[立即检验耐化学性](#)

## 5.2. 材料说明



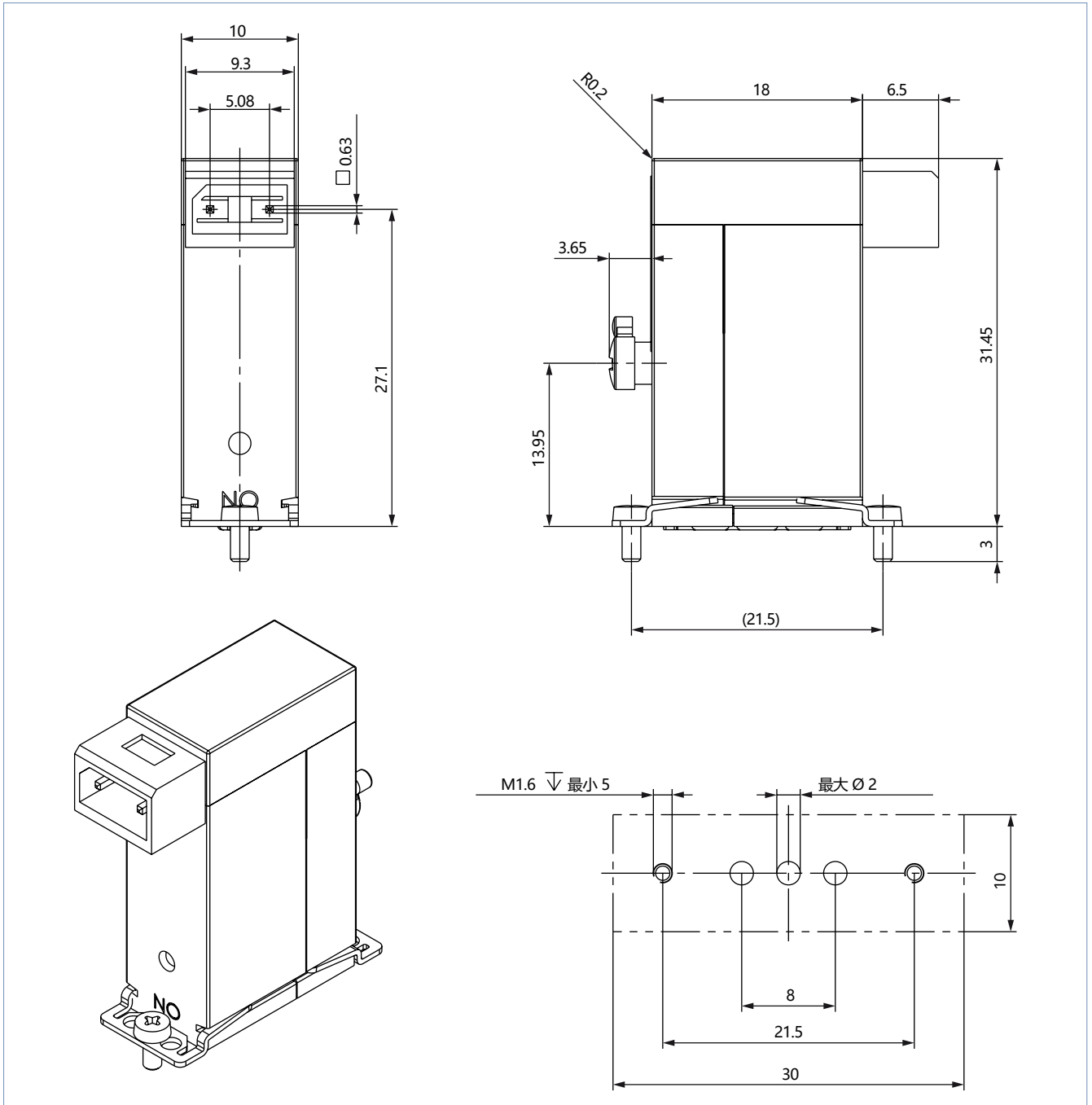
编号	元件	材料
1	填料	Thermelt
2	插头 (所有电气连接的符号化表示; 可以有更多版本)	PA
3	外壳	PPS
4	球	不锈钢 1.4301
5	密封件	FKM
6	管道接口 (所有管道接口的符号化表示; 可以有更多版本)	PA, PPS, PEEK
7	密封垫	FKM, EPDM
8	密封元件	FKM, EPDM
9	手动操作	PA
10	附加的过角度旋转保护	不锈钢 1.4301

## 6. 尺寸

### 6.1. Bürkert 法兰 (10×18 mm)

注意:

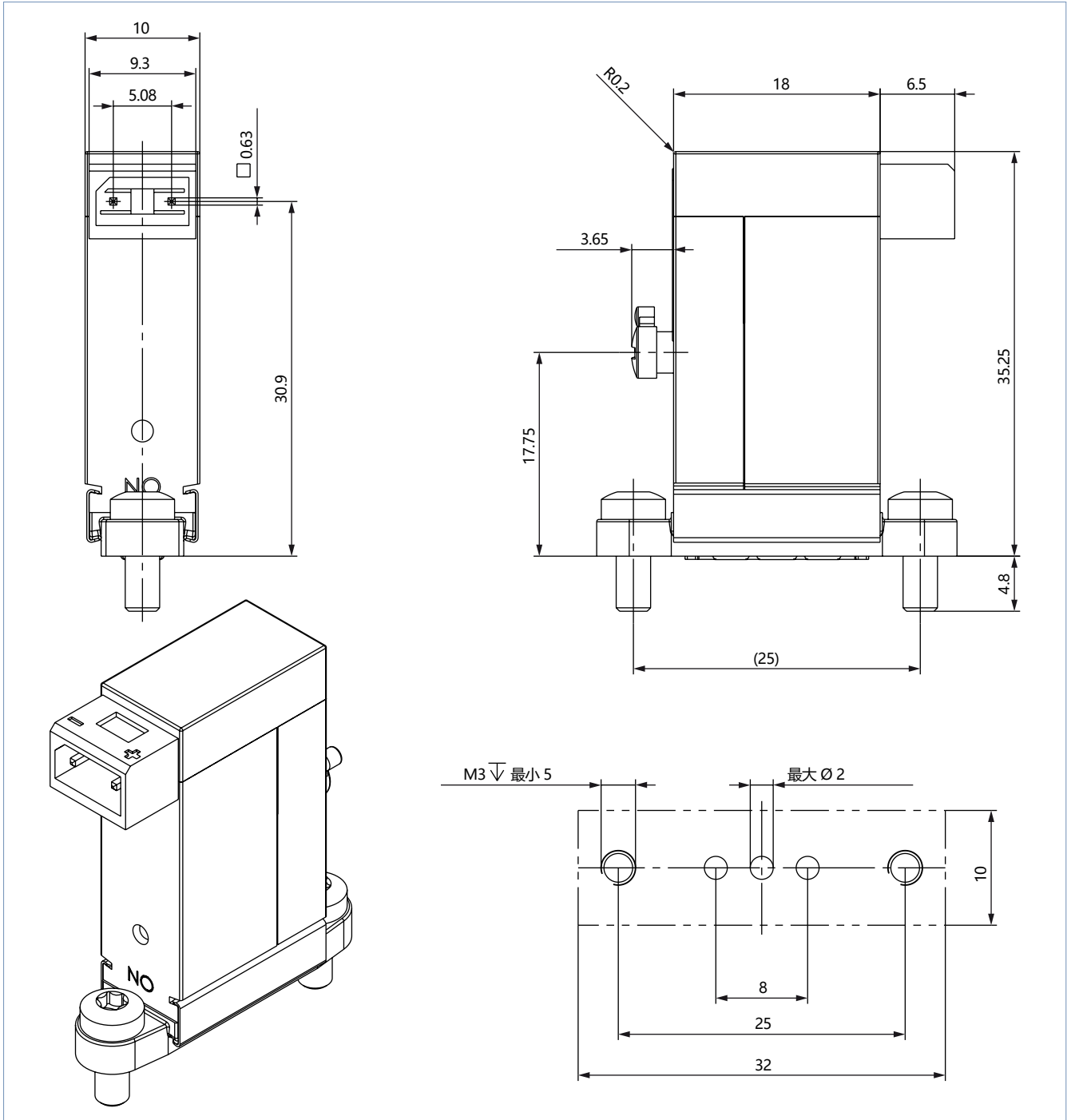
- 尺寸 mm
- 购买时, 可选择阀门带或不带手动开关 (位于左侧或右侧) (标准位置: 对置于电气连接)。



## 6.2. Bürkert 立式法兰 (10×32 mm)

### 注意:

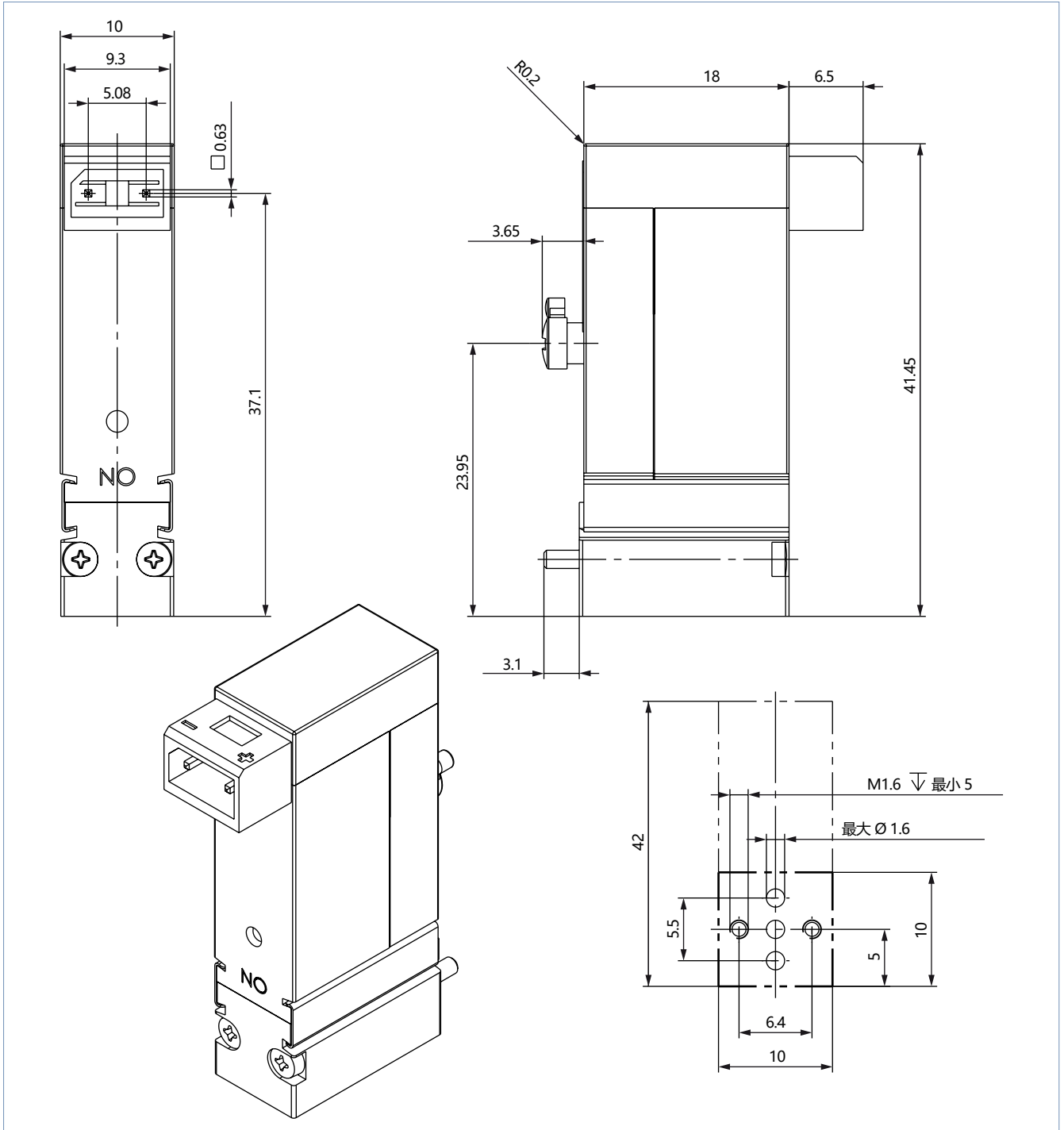
- 尺寸 mm
- 购买时, 可选择阀门带或不带手动开关 (位于左侧或右侧) (标准位置: 对置于电气连接)。



### 6.3. Bürkert 侧向法兰 (10×42 mm)

#### 注意:

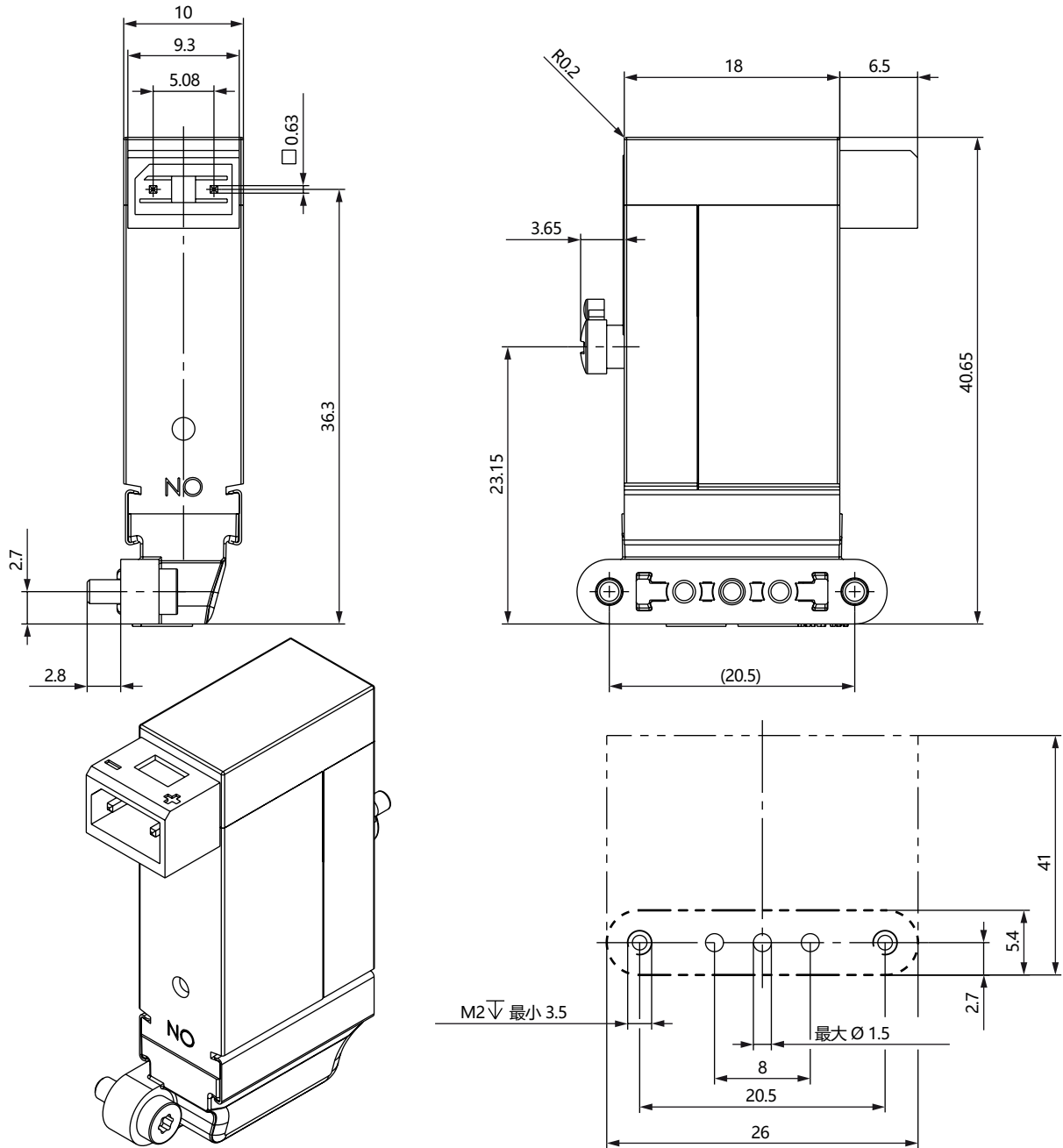
- 尺寸 mm
- 购买时, 可选择阀门带或不带手动开关 (位于左侧或右侧) (标准位置: 对置于电气连接)。



#### 6.4. Bürkert 卧式法兰 (26×41 mm)


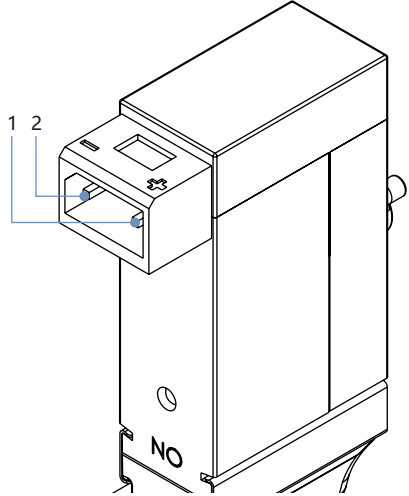
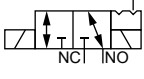
##### 注意:

- 尺寸 mm
- 购买时, 可选择阀门带或不带手动开关 (位于左侧或右侧) (标准位置: 对置于电气连接)。



## 7. 连接方式

### 7.1. 针脚分配

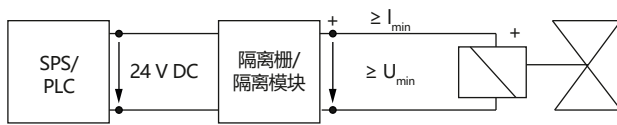
脉冲版本的电子控制设备		脉冲长度最小50 ms		
		1	2	
<b>WW K</b> 二位三通脉冲电磁阀 直动式 注意流向 	NC → COM (开)	+	-	
	COM → NO (开)	-	+	
<b>WW S</b> 二位三通脉冲电磁阀 直动式 任意流向 	NC ↔ COM (开)	+	-	
	COM ↔ NO (开)	-	+	

## 8. 性能描述

### 8.1. 防爆版本 Ex ia 的电气参数

#### 注意:

- 该阀门指明在 24 V DC 输出下运行，并且需要通过相关的本质安全设备（如隔离模块或隔离栅）进行中间连接。
- 允许的最高值/值对请参见 **6144 型** ▶ 附加说明。
- 防爆保护型式：PTB 07 ATEX 2048 X, II 2G Ex ia IIC T4...T6 Gb  
IECEx PTB 07.0063X, Ex ia IIC T4...T6 Gb



版本	在 +20 °C、±4% 下的电阻 [Ω]	最小端电压 [V]	最小电流 [mA]
与 300 Ω 供电模块配合使用的版本	320	9.3	29
高阻抗版本	510	11.7	23

## 9. 订货信息

### 9.1. Bürkert 网上商店



#### Bürkert 网上商店——轻松订购、快速送达

您想快速查找并直接订购您所需的 Bürkert 产品或备件吗？我们的网上商店全天 24 小时开放。立即注册享受便利。

[立即在线订购](#)

### 9.2. Bürkert 产品选型

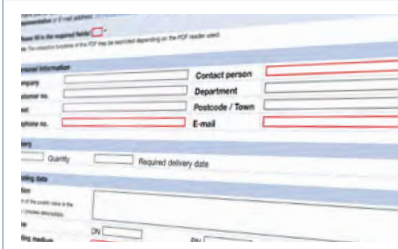


#### Bürkert 产品选型——快速找到合适的产品

您想要基于您的技术要求选择合适的产品吗？利用 Bürkert 产品选型，查找匹配您应用的合适产品。

[立即筛选产品](#)

### 9.3. Bürkert 产品咨询表



#### Bürkert 产品咨询表，让您快速便捷地咨询

您希望基于您的技术要求有针对性地提出产品咨询吗？为此，可使用我们的产品咨询表。在那里您可以找到与您的 Bürkert 联系人相关的所有信息。这样我们就为您提供最佳建议。

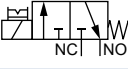
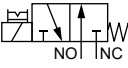
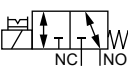
[立即填写表格](#)

## 9.4. 订货表

### 标准版本

#### 注意:

- 包含固定螺栓, 适用于 Bürkert 法兰: 4×M1.6×3.5; Bürkert 侧向法兰: 2×M1.6×20 和 Bürkert 卧式法兰: 2×M2×6
- 2505 型电气连接插头不包含在供货范围内, 必须单独订购, 参见“9.5. 配件订货表”在第 16 页。
- 其他版本可按需提供。

作用方式	管道接口	公称直径	Q <sub>Nn</sub> 值 (空气)	K <sub>v</sub> 值 (水)	电压/频率	标称功率	压力范围	手动操作组件 标准版	电气连接	订货号
		[mm]	[l/min] <sup>1)</sup>	[m <sup>3</sup> /h] <sup>2)</sup>						
<b>WW C</b> 二位三通电磁阀 直动式, 带手动开 关 在断电位置关闭 	Bürkert 法兰	0.6	8.5	0.0075	12/DC	0.8	0~10 <sup>4)</sup>	有	电气连接插头	182862 冫
					24/DC				飞线 0.5 m	215686 冫
	Bürkert 侧向法兰				电气连接插头				181367 冫	
					飞线 0.5 m				202578 冫	
	Bürkert 卧式法兰				电气连接插头				175682 冫	
					飞线 0.5 m				214196 冫	
电气连接插头	357406 冫									
飞线 0.5 m	onrequest									
<b>WWD</b> 二位三通电磁阀 直动式, 带手动开 关 在断电位置打开 	Bürkert 法兰	0.6	8.5	0.0075	24/DC	0.8	0~10	有	电气连接插头	175653 冫
									飞线 0.5 m	onrequest
	Bürkert 侧向法兰								电气连接插头	179098 冫
									飞线 0.5 m	onrequest
	Bürkert 卧式法兰								电气连接插头	357407 冫
									飞线 0.5 m	onrequest
<b>WW T</b> 二位三通电磁阀 直动式, 带手动开 关 任意流向 通用 	Bürkert 法兰	0.6	8.5	0.0075	24/DC	0.8	0~3 <sup>4)</sup>	有	电气连接插头	215276
									飞线 0.5 m	onrequest
	Bürkert 侧向法兰								电气连接插头	20099067
									飞线 0.5 m	onrequest
	Bürkert 卧式法兰								电气连接插头	20099069
									飞线 0.5 m	onrequest

onrequest = 可按需提供

1.) 在 +20 °C、阀门入口处 6 bar 压力及 1 bar 压力下测量

2.) 在 +20 °C、阀门入口处 1 bar 压力及自由排出时测量

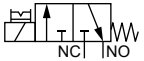
3.) 压力数据: 表压

4.) 含真空的应用可按需提供。

## ATEX/IECEx ia 版本

## 注意:

- 包括固定螺栓, 适用于 Bürkert 法兰: M1.6×3.5
- 2505 型电气连接插头不包含在供货范围内, 必须单独订购, 参见“9.5. 配件订货表”在第 16 页

作用方式	管道接口	公称直径	Q <sub>Nn</sub> 值 (空气)	K <sub>v</sub> 值 (水)	压力范围	手动操作组 件标准版	在 +20 °C、±4% 下的电阻	最小保持电流	订货号
		[mm]	[l/min] <sup>1)</sup>	[m <sup>3</sup> /h] <sup>2)</sup>	[bar] <sup>3)</sup>		[Ω]	[mA]	
<b>WW C</b> 二位三通电磁阀 直动式, 带手动开 关 在断电位置关闭 	Bürkert 法兰	0.6	8.5	0.0075	0~7	有	320	29	175657 𠄎
								510	23

1) 在 +20 °C、阀门入口处 6 bar 压力及 1 bar 压力下测量

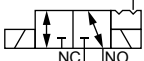
2) 在 +20 °C、阀门入口处 1 bar 压力及自由排出时测量

3) 压力数据: 表压

## 脉冲版本

## 注意:

- 包括固定螺栓, 适用于 Bürkert 法兰: M1.6×3.5
- 2505 型电气连接插头不包含在供货范围内, 必须单独订购, 参见“9.5. 配件订货表”在第 16 页。
- 脉冲版本无手动开关

作用方式	管道接口	公称直径	Q <sub>Nn</sub> 值 (空气)	K <sub>v</sub> 值 (水)	电压/频率	标称功率	压力范围	电气连接	订货号
		[mm]	[l/min] <sup>1)</sup>	[m <sup>3</sup> /h] <sup>2)</sup>	[V/Hz]	[W]	[bar] <sup>3)</sup>		
<b>WW K</b> 二位三通脉冲电磁阀 直动式 注意流向 <sup>4)</sup> 	Bürkert 法兰	0.6	8.5	0.0075	24/DC	0.8 瓦切换, 0 瓦 保持	0~10	电气连接插头	175655
	Bürkert 侧向法兰								20097125
	Bürkert 卧式法兰								20028496
<b>WW S</b> 二位三通脉冲 电磁阀 直动式 任意流向 	Bürkert 法兰	0.6	8.5	0.0075	24/DC	0.8 瓦切换, 0 瓦 保持	0~3	电气连接插头	20097125
	Bürkert 侧向法兰								20097129
	Bürkert 卧式法兰								20097131

1) 在 +20 °C、阀门入口处 6 bar 压力及 1 bar 压力下测量

2) 在 +20 °C、阀门入口处 1 bar 压力及自由排出时测量

3) 压力数据: 表压

4) 更多信息, 请参见章节“7.1. 针脚分配”在第 12 页。

## 其他版本可按需提供



	<b>附加</b> 供货时, 该可选择阀门带一个左侧或右侧手动开关, 根据需求也可不带手动开关。		<b>电气连接</b> 供货时, 可选择左侧或右侧电气连接。电气连接可能有 2 个单飞线, 圆形插头 M8×1 或用于印刷电路板触点接通的插头。
	<b>认证</b> 更多信息, 请参见章节“4. 认证和符合性”在第 5 页。		<b>作用方式/回路功能</b> 更多信息, 请参见章节“2.3. 手动操作”在第 5 页。

## 9.5. 配件订货表

## 2505 型电气连接插头

## 注意:

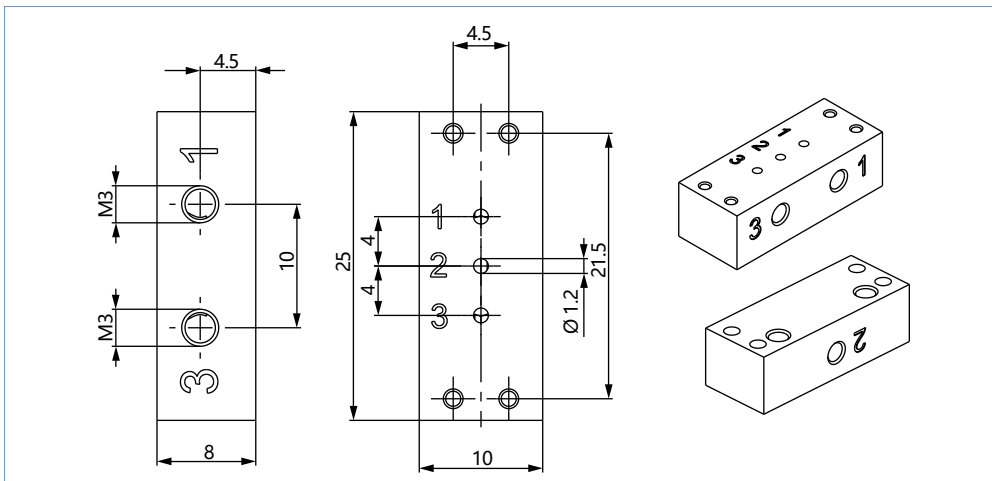
更多版本, 参见 2505 型 ▶ 数据表。

配件	说明	订货号
	电气连接插头 10 mm 带电缆, 2 针, 电气连接插头, 直式, 电缆长度: 3 m (2505 型)	252572 冫
	电气连接插头 10 mm 带电缆, 2 针, 电气连接插头, 直式, 电缆长度: 5 m (2505 型)	255194 冫
	电气连接插头 10 mm 带电缆, 2 针, 电气连接插头, 直式, 电缆长度: 0.3 m (2505 型)	644068 冫
	电气连接插头 10 mm 带电缆, 2 针, 电气连接插头, 直式, 电缆长度: 0.6 m (2505 型)	162144 冫

## 9.6. Bürkert 法兰单阀底板 (10×18 mm)

## 注意:

- 尺寸 mm
- 管道接口 M3
- 材料铝 (黑色阳极氧化)

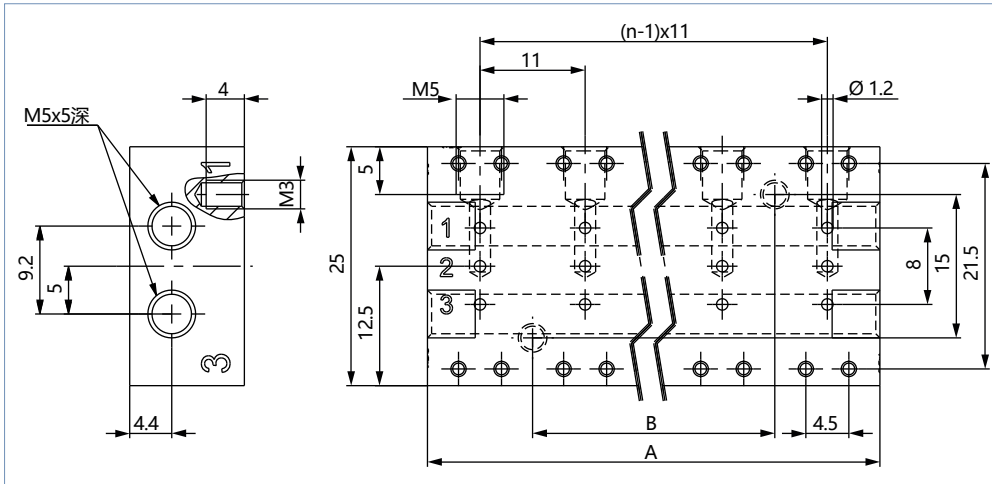


名称	订货号
Bürkert 法兰单阀底板	639873 冫

### 9.7. Bürkert 法兰多阀底板 (10×18 mm)

注意:

- 尺寸 mm
- 管道接口 M5
- 材料铝 (黑色阳极氧化)



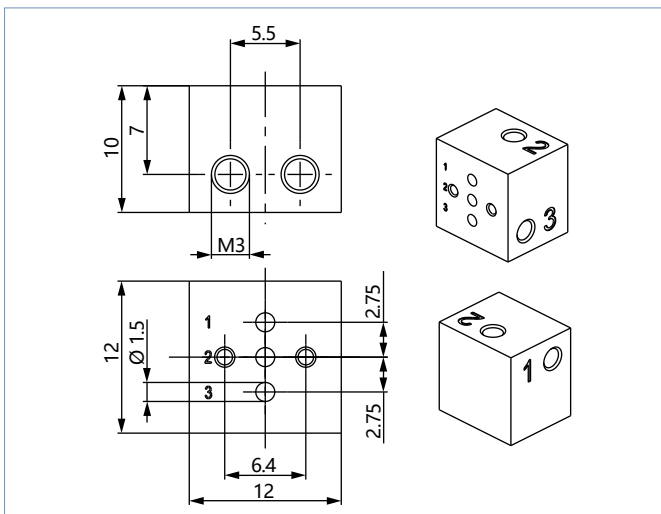
n	A	B	订货号
2 阀底板	22	0 <sup>1)</sup>	641911 冫
4 阀底板	44	22	641912 冫
6 阀底板	66	44	639874 冫
盲板套件			645512 冫

1.) 开孔位于同一高度

### 9.8. Bürkert 侧面法兰单阀底板 (10×42 mm)

注意:

- 尺寸 mm
- 管道接口 M3
- 材料铝 (黑色阳极氧化)

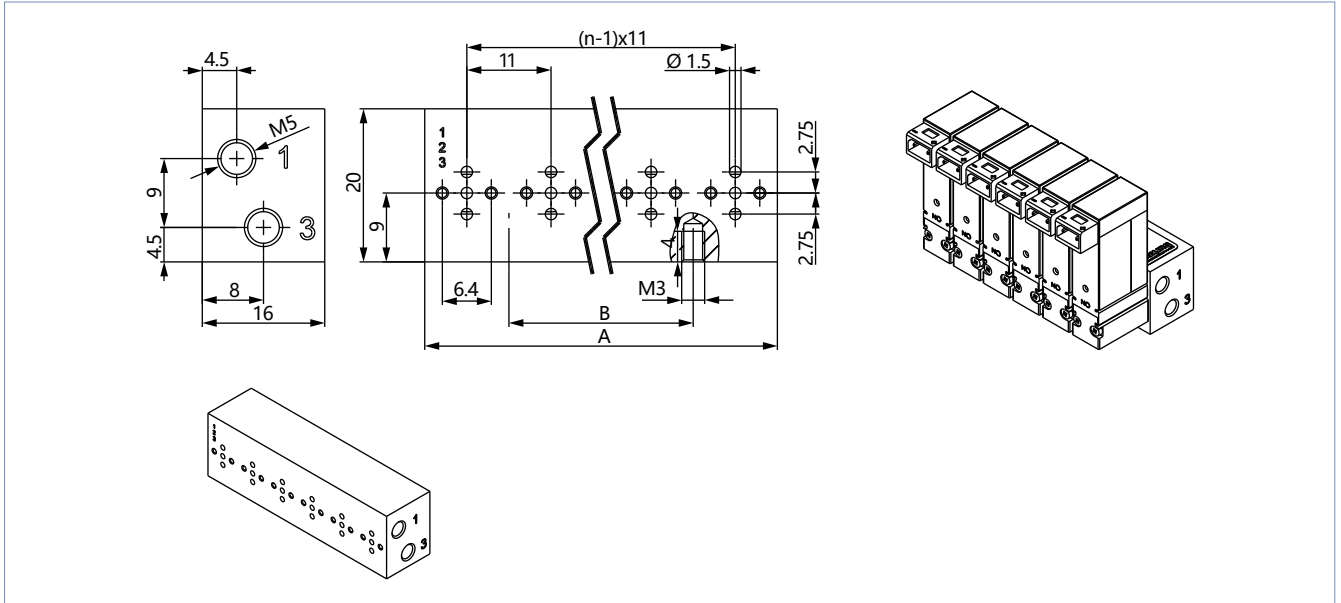






说明	订货号
Bürkert 侧面法兰单阀底板 (10×42 mm)	639234 冫

### 9.9. Bürkert 侧面法兰多阀底板 (10×42 mm)

#### 注意:

- 尺寸 mm
- 管道接口 M5
- 材料铝 (黑色阳极氧化)
- 安装孔: M3×4 螺纹



n	A	B	订货号
2 阀底板	22	0 <sup>1)</sup>	641915 
4 阀底板	44	22	641916 
6 阀底板	66	44	639235 
盲板套件			645513 

1) 开孔位于同一高度。