



## 2/2- oder 3/2-Wege-Wippen-Magnetventil mit Trennmembran

- Ventil mit Trennmembrane
- Kompaktbauweise mit 16 mm Anreihmaß und einem  $C_v$ -Wert von bis zu 0,058
- Flexibles Design für kundenspezifische Anwendungen
- Hohe Rückdruckdichtheit, hervorragende Spülbarkeit und 100 % Einschaltdauer
- Stromlos geschlossen, Stromlos geöffnet oder Universalausführung

Im Datenblatt beschriebene Produktvarianten können von der Produktdarstellung und -beschreibung abweichen.

### Kombinierbar mit



#### Typ 2516

Gerätesteckdose,  
Steckerform C nach  
DIN EN 175301-803



#### Typ 2505

Gerätesteckdose 10 mm für  
Bürkert Kleinmagnetventile

### Typ-Beschreibung

Die direktwirkenden Wippen-Magnetventile Typ 6126 sind für allgemeine Anwendungen geeignet, bei denen Druckluft, Gase oder leicht verschmutzte Flüssigkeiten geschaltet werden sollen. Das Medium kommt ausschließlich mit dem Gehäusewerkstoff und der FKM-Dichtung in Berührung. Der Wärmeeintrag in das Medium ist minimal, da das Gehäuse von der Spule zusätzlich durch eine Edelstahlplatte abgetrennt ist. Die Ventile können direkt angeflanscht oder auch Einzel- bzw. Mehrfachanschlussplatten montiert werden. Sie sind zum Dosieren, Füllen, Mischen und Verteilen kleiner Medienmengen einsetzbar.

## Inhaltsverzeichnis

<b>1. Allgemeine technische Daten</b>	<b>3</b>
1.1. Allgemeine Daten.....	3
1.2. Mediumsdruck.....	4
1.3. Mediumstemperatur.....	4
1.4. Internes Volumen.....	4
<b>2. Schaltungsfunktionen</b>	<b>5</b>
<b>3. Zulassungen und Konformitäten</b>	<b>5</b>
3.1. Allgemeine Hinweise.....	5
3.2. Konformität.....	5
3.3. Normen.....	5
3.4. Lebensmittel und Getränke/Hygiene.....	5
<b>4. Werkstoffe</b>	<b>6</b>
4.1. Bürkert resistApp.....	6
4.2. Werkstoffangaben.....	6
<b>5. Abmessungen</b>	<b>7</b>
5.1. Flanschführung mit Rechteckstecker Typ 2505.....	7
5.2. Flanschführung mit Gerätstecker oben Typ 2516.....	7
5.3. Flanschführung mit Gerätstecker seitlich Typ 2516.....	8
5.4. Flanschführung mit Litze.....	8
5.5. Bürkert-Flanschbild, 3-Wege Standard.....	9
5.6. Bürkert-Flanschbild, 2-Wege Standard.....	9
5.7. Bürkert-Flanschbild, 2-Wege (totraumarm).....	9
<b>6. Bestellinformationen</b>	<b>10</b>
6.1. Bürkert eShop.....	10
6.2. Bürkert Produktfilter.....	10
6.3. Bürkert Produktanfrage-Formular.....	10
6.4. Bestelltabelle.....	10
6.5. Bestelltabelle Zubehör.....	11
Rechtecksteckverbinder Typ 2505.....	11
Gerätsteckdose Typ 2516, Steckerform C gemäß DIN EN 175301 - 803.....	12
Mehrfach-Anschlussplatten für Bürkert-Flanschbild, 2-Wege.....	13
Mehrfach-Anschlussplatten für Bürkert-Flanschbild, 3-Wege.....	14
Einfach-Anschlussplatten für Bürkert-Flanschbild, 3-Wege.....	15

# 1. Allgemeine technische Daten

## 1.1. Allgemeine Daten

Produkteigenschaften	
Abmessungen	Weitere Informationen entnehmen Sie dem Kapitel „5. Abmessungen“ auf Seite 7.
Werkstoff	
Dichtung	FKM, EPDM
Fluidikgehäuse	PPS
Internes Volumen	Flansch: ab 44 µl < 10 µl ist auf Anfrage erhältlich Weitere Informationen entnehmen Sie dem Kapitel „1.4. Internes Volumen“ auf Seite 4.
Nennweite	DN 0,8...DN 1,6
Schaltungsfunktion	A, B und T Weitere Informationen entnehmen Sie dem Kapitel „2. Schaltungsfunktionen“ auf Seite 5.
Leistungsdaten	
Schaltzeit <sup>1)</sup>	Öffnen: ca. 25 ms (Druckaufbau 0...10 %) Schließen: ca. 25 ms (Druckabbau 100...90 %)
Elektrische Daten	
Betriebsspannung	12/24 V DC (andere Spannungen auf Anfrage)
Einschaltdauer	Dauerbetrieb 100 % ED Blockmontage: Falls Temperaturen von Medien oder Umgebung über + 40 °C: Aussetzbetrieb 40 % (mindestens 10 min)
Nennleistung	3,4 W
Spannungstoleranz	± 10 %
Mediendaten	
Betriebsmedium	Beständig gegen neutrale Flüssigkeiten und Gase (siehe Kapitel „4.1. Bürkert resistApp“ auf Seite 6)
Mediumstemperatur	Max. - 10 °C...+ 55 °C Weitere Informationen entnehmen Sie dem Kapitel „1.3. Mediumstemperatur“ auf Seite 4.
Viskosität	Max. 21 mm <sup>2</sup> /s
Prozess-/Leistungsanschluss & Kommunikation	
Elektrischer Anschluss <sup>2)</sup>	Steckerfahnen gemäß DIN EN 175301 - 803 Form C für Gerätesteckdose <b>Typ 2516</b> ▶ oben/seitlich Zwei FEP-Litzen 0,2 mm <sup>2</sup> (AWG24), Länge 500 mm Rechteckstecker <b>Typ 2505</b> ▶
Leistungsanschluss	Bürkert-Flansch (16 × 27 mm)
Zulassungen und Konformitäten	
Schutzart	IP65 mit Litzen oder Gerätestecker <b>Typ 2516</b> ▶ IP30 mit Rechteckstecker <b>Typ 2505</b> ▶
Lebensmittel und Getränke/ Hygiene	FDA (auf Anfrage nur mit Dichtwerkstoff EPDM) Weitere Informationen entnehmen Sie dem Kapitel „3.4. Lebensmittel und Getränke/Hygiene“ auf Seite 5.
Umgebung und Installation	
Einbaulage	Beliebig, vorzugsweise Antrieb nach oben
Umgebungstemperatur	Max. + 55 °C

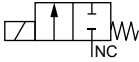
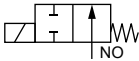
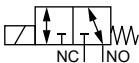
1.) Messung bei + 20 °C, 2 bar am Ventilausgang gemäß DIN ISO 12238:2001  
2.) Weitere elektrische Anschlüsse und andere Kabellängen sind auf Anfrage erhältlich.

DTS 1000010734 DE Version: K Status: RL (released | freigegeben | validé) printed: 18.12.2024

### 1.2. Mediumsdruck

**Hinweis:**

- Abweichende Druckbereiche sind auf Anfrage möglich.
- Bei tottraumarmen Ausführungen ist der Rückdruck auf maximal 1 bar beschränkt.

Wirkungsweise	Nennweite	Leitungsanschluss	Max. Differenzdruck
	[mm]		[bar] <sup>1.)</sup>
<b>WW A</b> 2/2-Wege-Magnetventil Direktwirkend In Ruhestellung geschlossen 	0,8	Flansch	0...6
	1,2	Flansch	0...5
	1,6	Flansch	0...3
<b>WW B</b> 2/2-Wege-Magnetventil Direktwirkend In Ruhestellung geöffnet 	0,8	Flansch	0...6
	1,2	Flansch	0...5
	1,6	Flansch	0...3
<b>WW T</b> 3/2-Wege-Magnetventil Direktwirkend Durchflussrichtung beliebig Universell 	0,8	Flansch	0...6
	1,2	Flansch	0...5
	1,6	Flansch	0...3

1.) Druckangabe: Überdruck zum Atmosphärendruck

### 1.3. Mediumstemperatur

**Hinweis:**

Die zulässige Mediumstemperatur ist abhängig vom Dichtwerkstoff und von der Nennweite.

Beschreibung	Nennweite	Dichtwerkstoff	Temperaturbereich
Mediumstemperatur	DN 0,8	FKM	0...+ 50 °C
	DN 0,8	EPDM	- 5...+ 50 °C
	DN 1,2 und 1,6	FKM	+ 5...+ 50 °C
	DN 1,2 und 1,6	EPDM	0...+ 50 °C
Mediumstemperatur mit Einschränkungen bei Schaltzeit und Lebensdauer	DN 0,8	FKM	- 5...+ 55 °C
	DN 0,8	EPDM	- 10...+ 50 °C
	DN 1,2 und 1,6 <sup>1.)</sup>	FKM	0...+ 55 °C
	DN 1,2 und 1,6	EPDM	- 5...+ 50 °C

1.) Die Nennweiten sind bis - 15 °C auf Anfrage erhältlich.

### 1.4. Internes Volumen

**Hinweis:**

Das interne Volumen ist abhängig vom Fluidikgehäuse.

Gehäuse	2-Wege (tottraumarm)		2-Wege		3-Wege	
	Fluidkammer	gesamt	Fluidkammer	gesamt	Fluidkammer	gesamt
Flansch	44 µl	54 µl	97 µl	106 µl	90 µl	106 µl

## 2. Schaltungsfunktionen

Symbol	Beschreibung
	<b>Wirkungsweise A (WW A)</b> 2/2-Wege-Magnetventil Direktwirkend In Ruhestellung geschlossen
	<b>Wirkungsweise B (WW B)</b> 2/2-Wege-Magnetventil Direktwirkend In Ruhestellung geöffnet
	<b>Wirkungsweise T (WW T)</b> 3/2-Wege-Magnetventil Direktwirkend Durchflussrichtung beliebig Universell

## 3. Zulassungen und Konformitäten

### 3.1. Allgemeine Hinweise

- Die im Folgenden genannten Zulassungen bzw. Konformitäten müssen bei Anfragen zwingend genannt werden. Nur so kann sichergestellt werden, dass das Produkt alle vorgeschriebenen Eigenschaften erfüllt.
- Nicht alle bestellbaren Geräteausführungen können mit den genannten Zulassungen bzw. Konformitäten geliefert werden.

### 3.2. Konformität

Das Produkt ist konform zu den EU-Richtlinien entsprechend der EU-Konformitätserklärung.

### 3.3. Normen

Die angewandten Normen, mit denen die Konformität mit den EU-Richtlinien nachgewiesen wird, sind in der EU-Baumusterprüfbescheinigung und/oder der EU-Konformitätserklärung nachzulesen.

### 3.4. Lebensmittel und Getränke/Hygiene

Konformität	Beschreibung
FDA	<b>FDA – Code of Federal Regulations (gültig für den variablen Code PL03)</b> Alle medienberührten Werkstoffe sind konform zum Code of Federal Regulations, veröffentlicht durch die FDA (Food and Drug Administration, USA) gemäß Herstellererklärung.

## 4. Werkstoffe

### 4.1. Bürkert resistApp

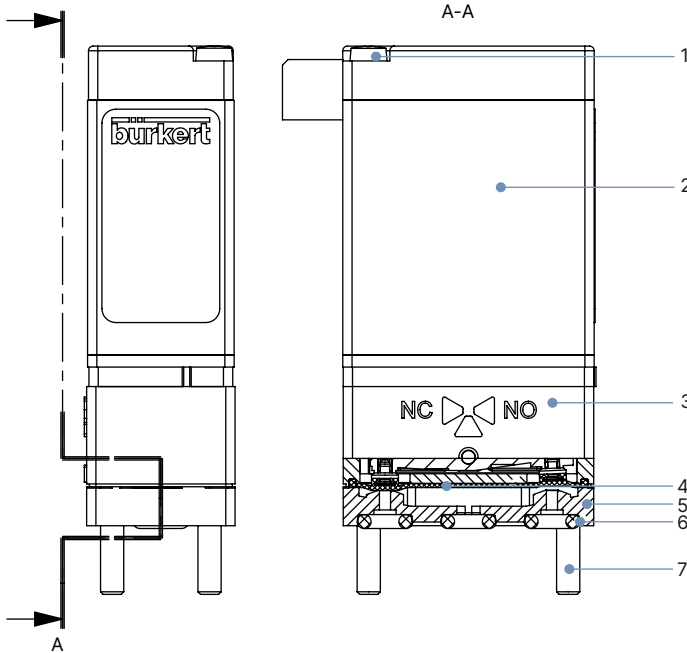


#### Bürkert resistApp – Beständigkeitstabelle

Sie möchten die Zuverlässigkeit und Langlebigkeit der Werkstoffe in Ihrem individuellen Anwendungsfall sicherstellen? Verifizieren Sie Ihre Kombination aus Medien und Werkstoffen auf unserer Website oder in unserer resistApp.

[Jetzt chemische Beständigkeit prüfen](#)

### 4.2. Werkstoffangaben



Nr.	Element	Werkstoff
1	Linsenkopfschraube M2	Edelstahl
2	Spule	Epoxid
3	Antriebsgehäuse	PPS
4	Membrane <sup>1.)</sup>	FKM, EPDM
5	Fluidgehäuse <sup>1.)</sup>	PPS
6	Flanschdichtung <sup>1.)</sup>	FKM, EPDM
7	Linsenkopfschraube M2,5	Edelstahl

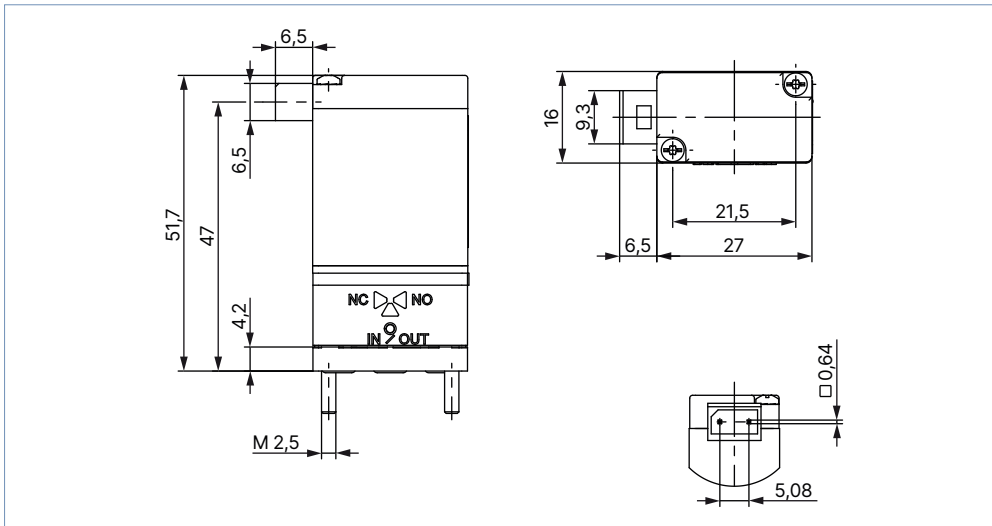
1.) medienberührend

## 5. Abmessungen

### 5.1. Flanschausführung mit Rechteckstecker Typ 2505

**Hinweis:**

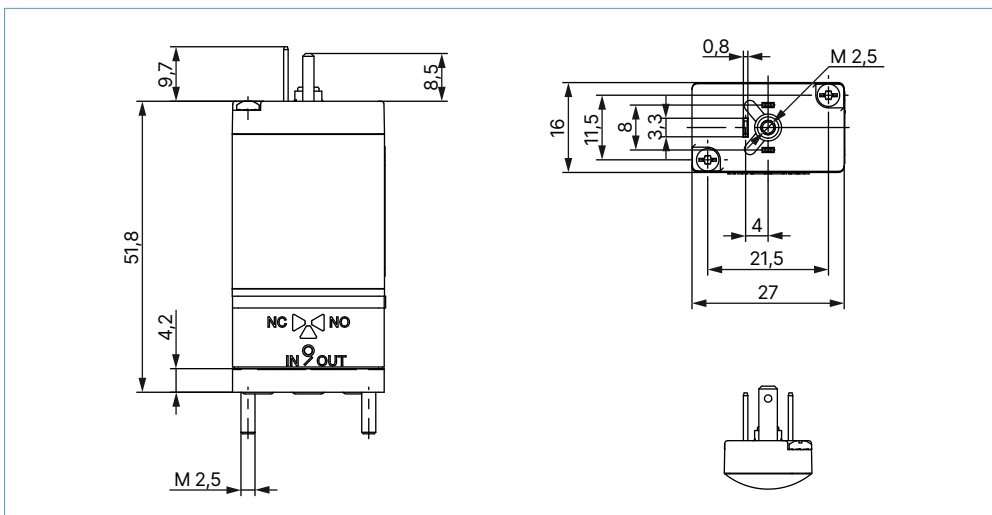
- Angaben in mm
- Weitere Schraubenlängen sind auf Anfrage erhältlich.
- Selbstschneidende Schrauben sind auf Anfrage erhältlich.



### 5.2. Flanschausführung mit Gerätestecker oben Typ 2516

**Hinweis:**

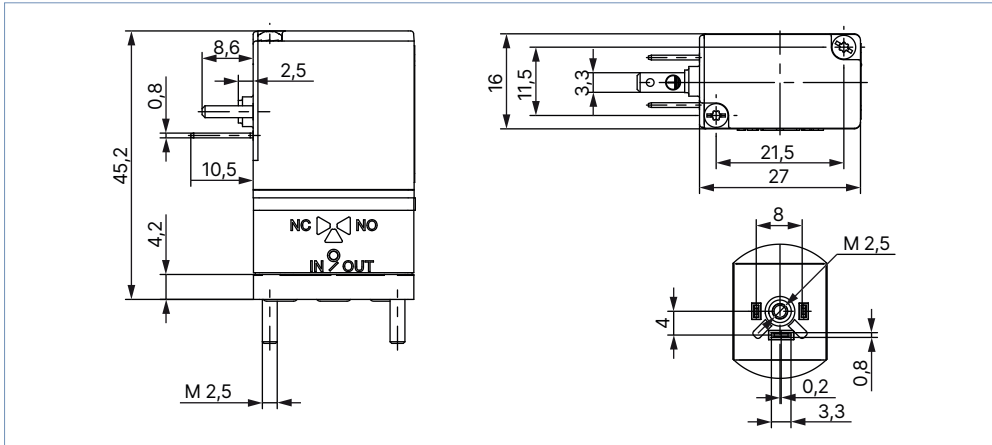
- Angaben in mm
- Weitere Schraubenlängen sind auf Anfrage erhältlich.
- Selbstschneidende Schrauben sind auf Anfrage erhältlich.



### 5.3. Flanschausführung mit Gerätestecker seitlich Typ 2516

**Hinweis:**

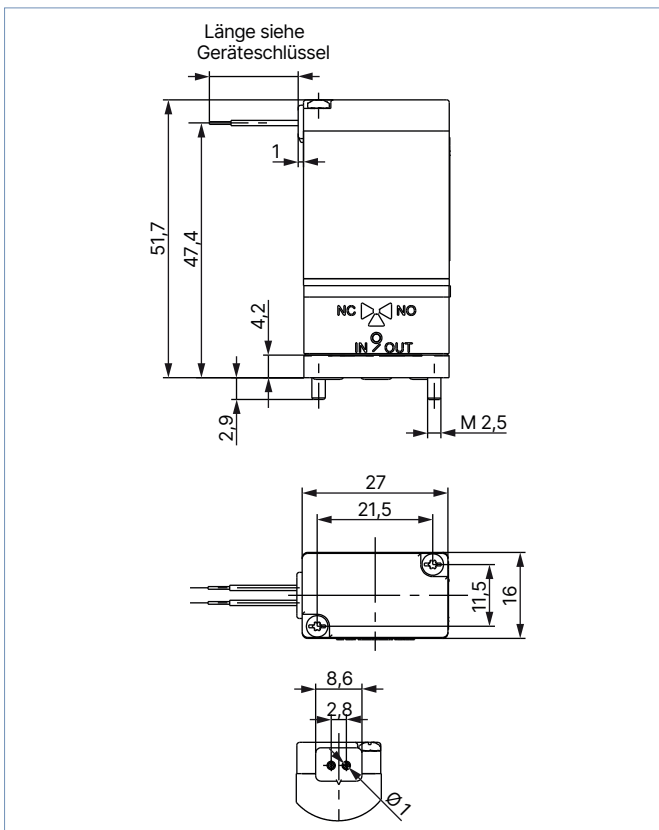
- Angaben in mm
- Weitere Schraubenlängen sind auf Anfrage erhältlich.
- Selbstschneidende Schrauben sind auf Anfrage erhältlich.



### 5.4. Flanschausführung mit Litze

**Hinweis:**

- Angaben in mm
- Weitere Schraubenlängen sind auf Anfrage erhältlich.
- Selbstschneidende Schrauben sind auf Anfrage erhältlich.



Ventilanströmung
<b>Wirkungsweise A (WW A)</b> 2/2-Wege-Magnetventil Direktwirkend In Ruhestellung geschlossen
<b>Wirkungsweise B (WW B)</b> 2/2-Wege-Magnetventil Direktwirkend In Ruhestellung geöffnet
<b>Wirkungsweise T (WW T)</b> 3/2-Wege-Magnetventil Direktwirkend Durchflussrichtung beliebig Universell
Siehe auch Kapitel „2. Schaltfunktionen“ auf Seite 5

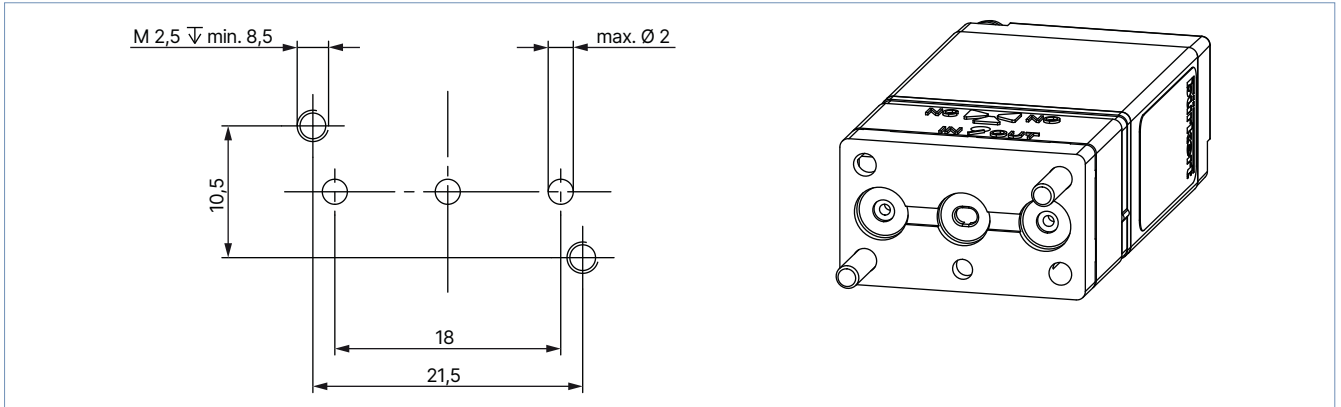
DTS 1000010734 DE Version: K Status: RL (released) | freigegeben | valide) printed: 18.12.2024



### 5.5. Bürkert-Flanschbild, 3-Wege Standard

**Hinweis:**

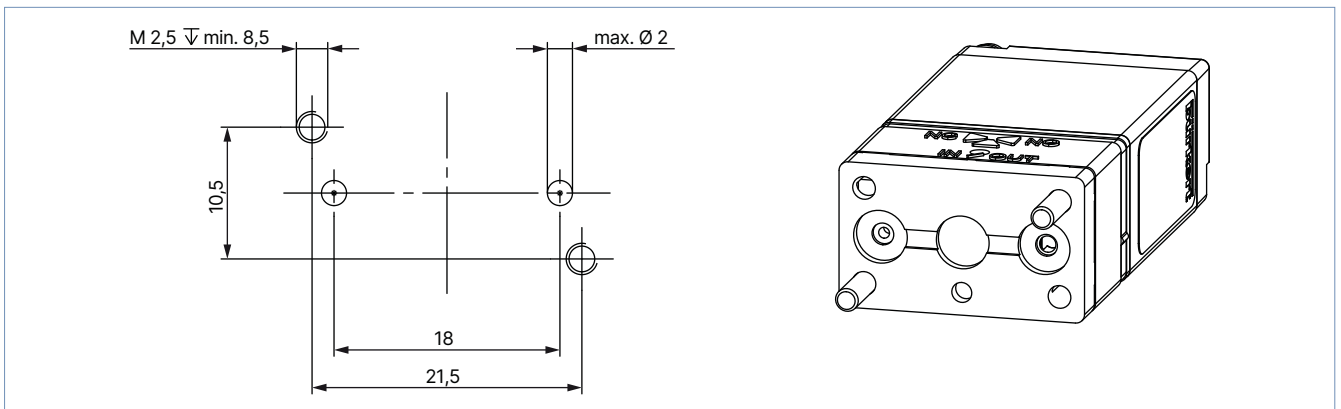
Angaben in mm



### 5.6. Bürkert-Flanschbild, 2-Wege Standard

**Hinweis:**

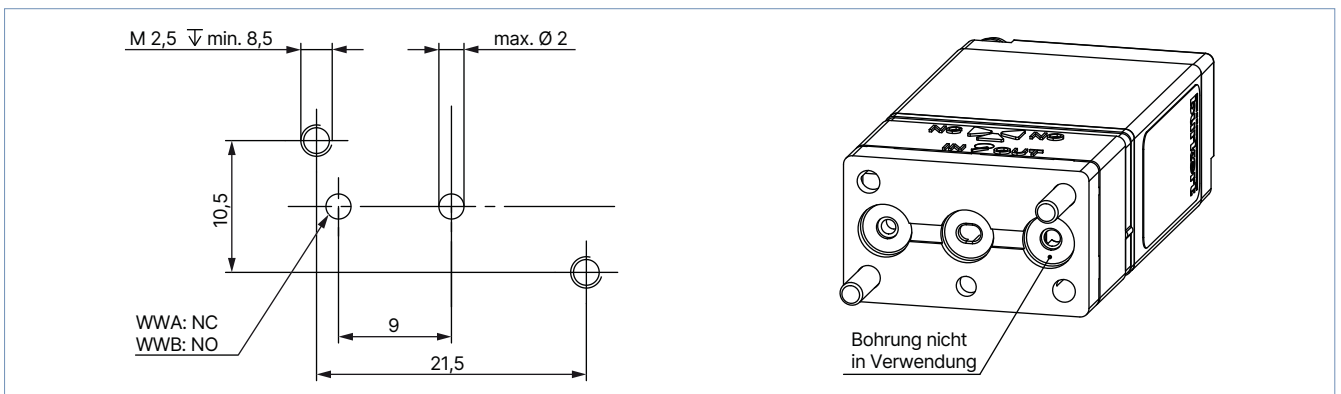
Angaben in mm



### 5.7. Bürkert-Flanschbild, 2-Wege (totraumarm)

**Hinweis:**


- Angaben in mm
- Auf Anfrage erhältlich



DTS 1000010734 DE Version: K Status: RL (released | freigegeben | valide) printed: 18.12.2024

## 6. Bestellinformationen

### 6.1. Bürkert eShop



**Bürkert eShop – Bequem bestellt und schnell geliefert**

Sie möchten Ihr gewünschtes Bürkert Produkt oder Ersatzteil schnell finden und direkt bestellen? Unser Onlineshop ist rund um die Uhr für Sie erreichbar. Melden Sie sich gleich an und nutzen Sie die Vorteile.

[Jetzt online einkaufen](#)

### 6.2. Bürkert Produktfilter

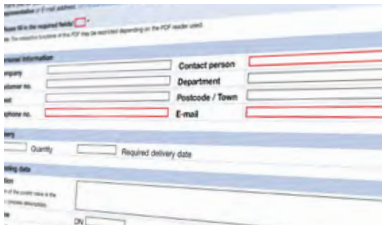


**Bürkert Produktfilter – Schnell zum passenden Produkt**

Sie möchten anhand Ihrer technischen Anforderungen einfach und bequem selektieren? Nutzen Sie den Bürkert Produktfilter und finden Sie unseren passenden Artikel für Ihre Anwendung.

[Jetzt Produkte filtern](#)

### 6.3. Bürkert Produkthanfrage-Formular



**Bürkert Produkthanfrage-Formular – Ihre Anfrage schnell und kompakt**

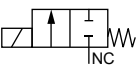
Sie möchten anhand Ihrer technischen Anforderungen eine gezielte Produkthanfrage stellen? Nutzen Sie hierfür unser Produkthanfrage-Formular. Dort finden Sie alle für Ihren Bürkert Ansprechpartner relevanten Informationen. So können wir Sie optimal beraten.

[Jetzt Formular ausfüllen](#)

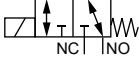
### 6.4. Bestelltabelle

**Hinweis:**

- Abweichende Druckbereiche sind auf Anfrage möglich.
- 2 x Befestigungsschrauben M2,5 für Flanschausführungen sind im Lieferumfang enthalten.
- Steckverbinder für Rechteckstecker und Gerätestecker sind nicht im Lieferumfang enthalten und müssen separat bestellt werden, siehe „6.5. Bestelltabelle Zubehör“ auf Seite 11.

Wirkungsweise	Leitungsanschluss	Nennweite	Q <sub>N</sub> - Wert Luft	K <sub>v</sub> - Wert Wasser	C <sub>v</sub> - Wert	Spannung/ Frequenz	Druckbereich	Gehäusewerkstoff	Dichtwerkstoff	Elektrischer Anschluss	Artikel-Nr.	
		[mm]	[l/min]	[m <sup>3</sup> /h]	[gal/min]	[V/Hz]	[bar] <sup>1)</sup>					
<b>WW A</b> 2/2-Wege-Magnetventil Direktwirkend In Ruhestellung geschlossen 	Flansch	0,8	16	0,015	0,017	12/DC	0...6	PPS	FKM	Gerätestecker seitlich	139151	
						24/DC				Rechteckstecker	139088	
						24/DC				Rechteckstecker	139236	
						12/DC				EPDM	Gerätestecker seitlich	139154
						24/DC						139155

DTS 1000010734 DE Version: K Status: RL (released | freigegeben | validé) printed: 18.12.2024

Wirkungsweise	Leitungsanschluss	Nennweite	Q <sub>in</sub> -Wert Luft	K <sub>v</sub> -Wert Wasser	C <sub>v</sub> -Wert	Spannung/Frequenz	Druckbereich	Gehäusewerkstoff	Dichtwerkstoff	Elektrischer Anschluss	Artikel-Nr.	
		[mm]	[l/min]	[m <sup>3</sup> /h]	[gal/min]	[V/Hz]	[bar] <sup>1)</sup>					
<b>WWT</b> 3/2-Wege-Magnetventil Direktwirkend Durchflussrichtung beliebig Universell 	Flansch	0,8	16	0,015	0,017	12/DC	0..6	PPS	FKM	Gerätestecker seitlich	139158	
						24/DC				Rechteckstecker	139159	
						24/DC				Rechteckstecker	139237	
						12/DC				EPDM	Gerätestecker seitlich	139162
						24/DC						139163




1.) Druckangabe: Überdruck zum Atmosphärendruck

### 6.5. Bestelltabelle Zubehör

#### Rechtecksteckverbinder Typ 2505

**Hinweis:**

Für weitere Ausführungen siehe Datenblatt **Typ 2505**


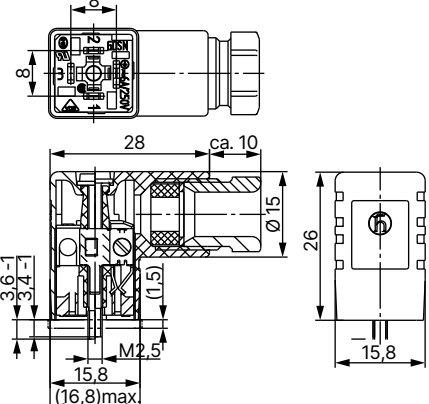
Zubehör	Beschreibung	Artikel-Nr.
	Gerätesteckdose 10 mm mit Kabel, 2-polig, Rechteckstecker, gerade, Kabellänge: 3 m (Typ 2505)	252572
	Gerätesteckdose 10 mm mit Kabel, 2-polig, Rechteckstecker, gerade, Kabellänge: 5 m (Typ 2505)	255194
	Gerätesteckdose 10 mm mit Kabel, 2-polig, Rechteckstecker, gerade, Kabellänge: 0,3 m (Typ 2505)	644068
	Gerätesteckdose 10 mm mit Kabel, 2-polig, Rechteckstecker, gerade, Kabellänge: 0,6 m (Typ 2505)	162144
	Gerätesteckdose 10 mm, 2-polig, Rechteckstecker, gerade (Typ 2505)	644067

DTS 1000010734 DE Version: K Status: RL (released | freigegeben | validé) printed: 18.12.2024

**Gerätesteckdose Typ 2516, Steckerform C gemäß DIN EN 175301 - 803**

**Hinweis:**

- Angaben in mm
- Zum Lieferumfang der Gerätesteckdose gehören eine Flachdichtung und eine Befestigungsschraube.
- Für weitere Ausführungen siehe Datenblatt **Typ 2516** ▶.

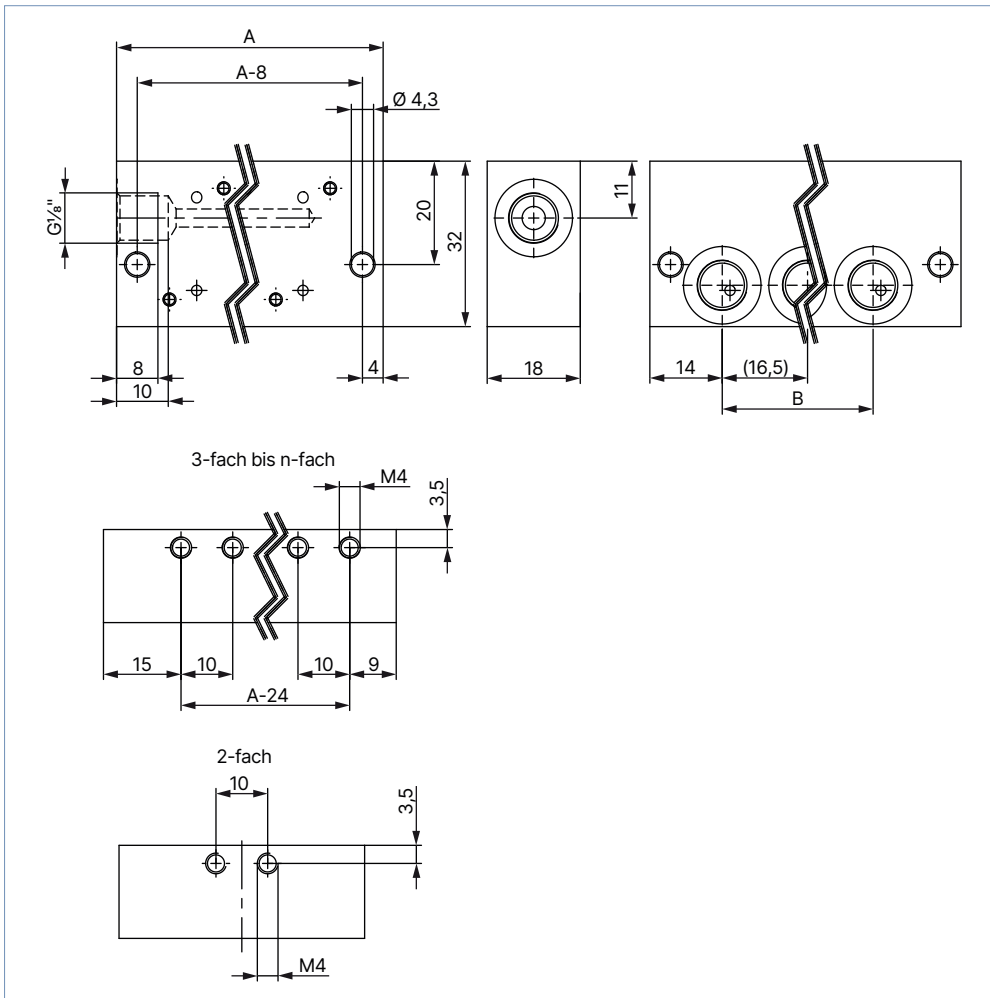
Gerätesteckdose	Abmessungen	Ausführung	Spannung	Artikel-Nr.
		Ohne Beschaltung	0...250 V AC/DC	303141
		Mit LED	12...24 V AC/DC	303145
		Mit LED und Varistor	12...24 V AC/DC	303148
		Mit Gleichrichter, LED und Varistor	12...24 V AC/DC	303142

DTS 1000010734 DE Version: K Status: RL (released | freigegeben | valide) printed: 18.12.2024

**Mehrfach-Anschlussplatten für Bürkert-Flanschbild, 2-Wege**

**Hinweis:**

- Angaben in mm
- Leitungsanschluss G 1/8"
- Werkstoff PPS
- Auf Schraubenüberstand achten.
- Weitere Ausführungen sind auf Anfrage erhältlich.



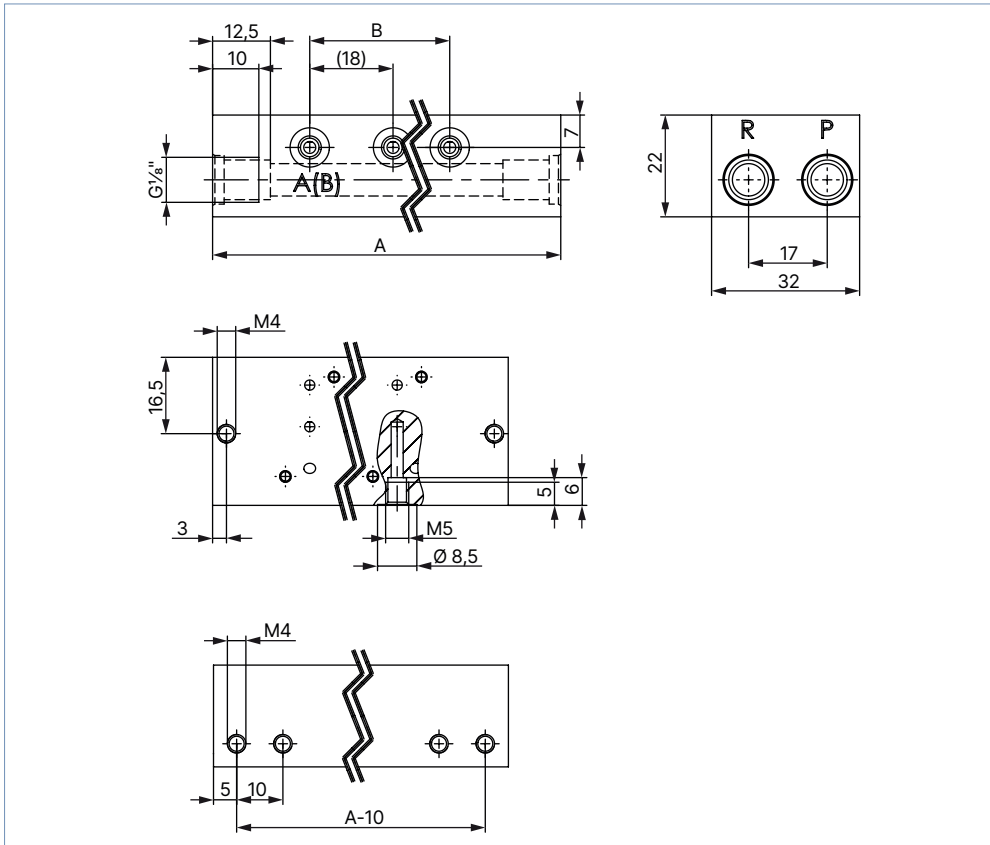
Anschlussplatte	A	B	n	Artikel-Nr.
2-fach	47,5	16,5	2	675628
3-fach	64	33	3	675629
4-fach	80,5	49,5	4	675630
5-fach	97	66	5	675631
6-fach	113,5	82,5	6	675632
7-fach	130	99	7	675633
8-fach	146,5	115,5	8	675634
9-fach	163	132	9	675635
10-fach	179,5	148,5	10	675636

DTS 1000010734 DE Version: K Status: RL (released | freigegeben | valide) printed: 18.12.2024

**Mehrfach-Anschlussplatten für Bürkert-Flanschbild, 3-Wege**

**Hinweis:**

- Angaben in mm
- Leitungsanschluss 1: G 1/8"
- Leitungsanschluss 2: M5
- Werkstoff Aluminium (schwarz eloxiert)
- Auf Schraubenüberstand achten.
- Weitere Ausführungen sind auf Anfrage erhältlich.



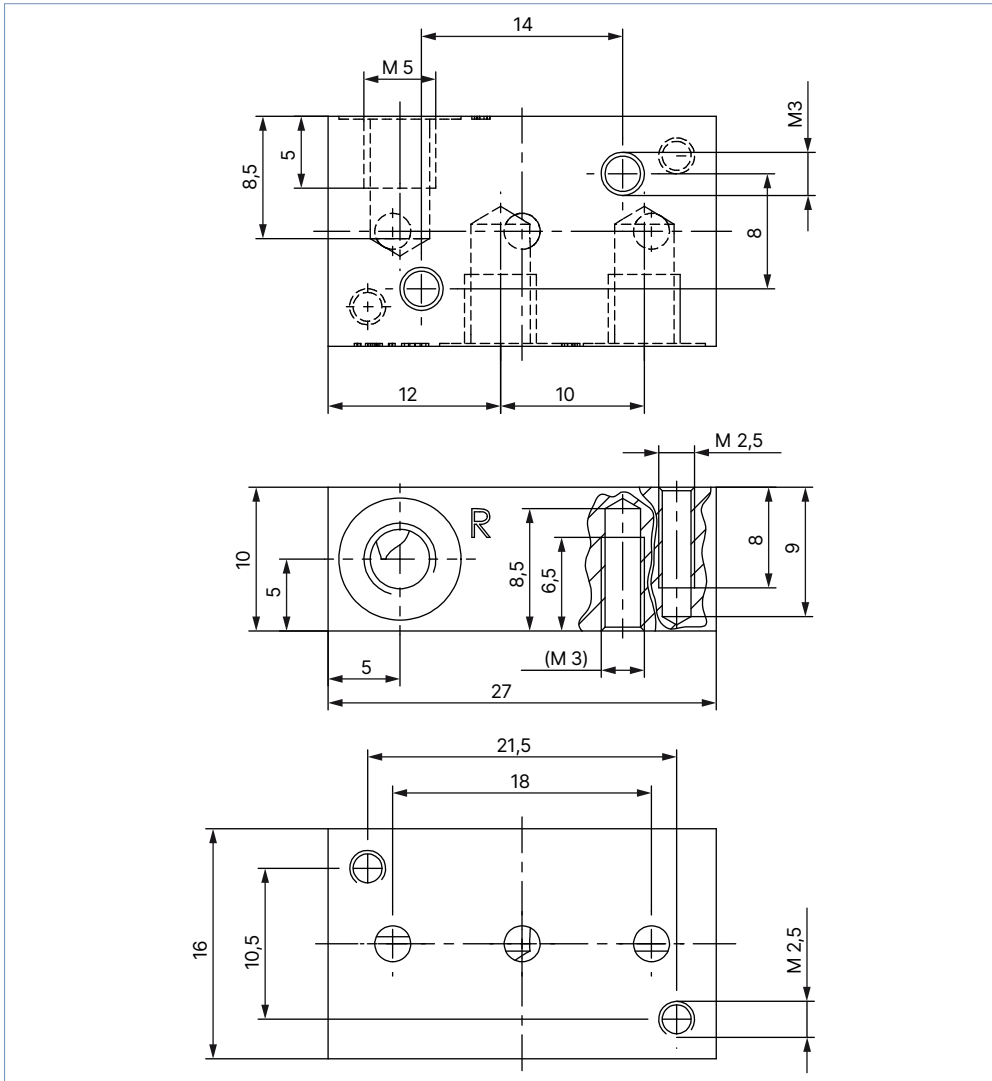
Anschlussplatte	A	B	n	Artikel-Nr.
2-fach	63	18	2	658695
3-fach	81	36	3	658696
4-fach	99	54	4	658697
5-fach	117	72	5	658698
6-fach	135	90	6	658699
8-fach	171	126	8	658700
10-fach	207	162	10	658701
12-fach	243	198	12	658703

DTS 1000010734 DE Version: K Status: RL (released | freigegeben | valide) printed: 18.12.2024

**Einfach-Anschlussplatten für Bürkert-Flanschbild, 3-Wege**

**Hinweis:**

- Angaben in mm
- Leitungsanschluss M5
- Werkstoff Aluminium (schwarz eloxiert)
- Auf Schraubenüberstand achten.
- Weitere Ausführungen sind auf Anfrage erhältlich.

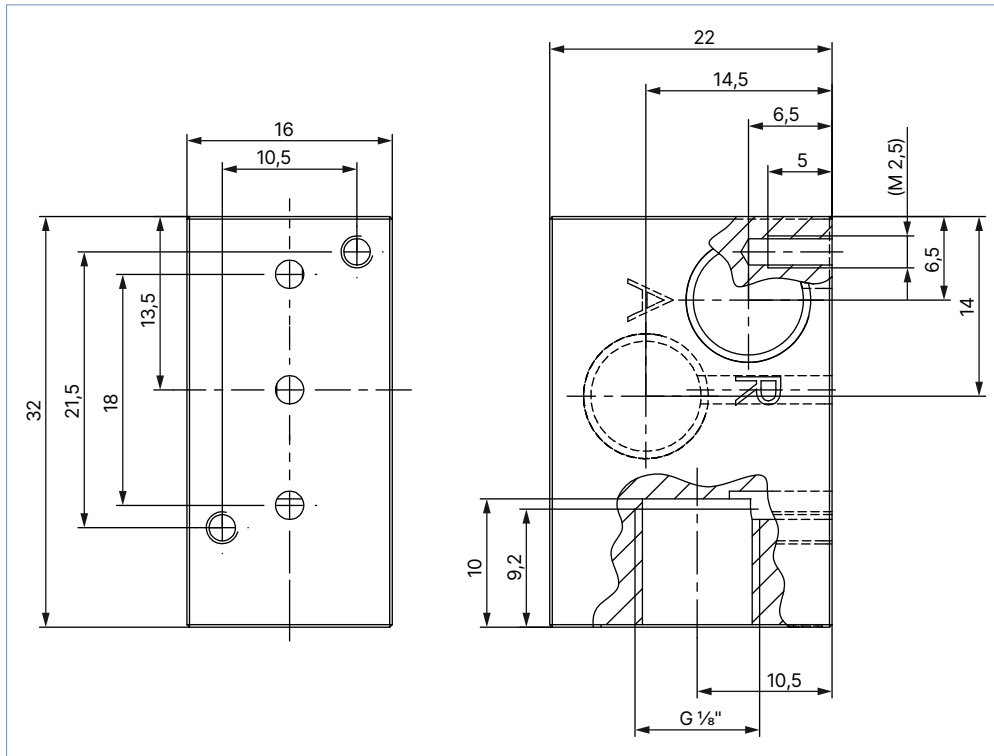


Anschlussplatte	Artikel-Nr.
1-fach	623873

DTS 1000010734 DE Version: K Status: RL (released | freigegeben | valide) printed: 18.12.2024

**Hinweis:**

- Angaben in mm
- Leitungsanschluss G 1/8"
- Werkstoff Aluminium (schwarz eloxiert)
- Auf Schraubenüberstand achten.
- Weitere Ausführungen sind auf Anfrage erhältlich.



Anschlussplatte	Artikel-Nr.
1-fach	634917