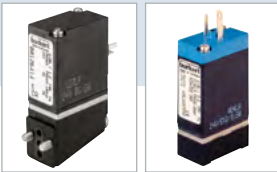




## 2/2- oder 3/2-Wege-Pneumatik-Wippen-Magnetventil

- Kompaktbauweise mit 16 mm Anreihmaß
- DN 0,9 und DN 1,2 (10 bar)
- hohe Lebensdauer
- Geringe elektrische Leistungsaufnahme, sowie optionale ATEX Ex ia Ausführung
- für Pneumatikanwendungen



Im Datenblatt beschriebene Produktvarianten können von der Produktdarstellung und -beschreibung abweichen.

### Kombinierbar mit

	<b>Typ 2516</b> Gerätesteckdose, Steckerform C nach DIN EN 175301-803	▶
	<b>Typ 2505</b> Gerätesteckdose 10 mm für Bürkert Kleinmagnetventile	▶

### Typ-Beschreibung

Die direktwirkenden Wippen-Magnetventile Typ 6106 sind insbesondere für neutrale gasförmige Medien geeignet. Der Wärmeeintrag in das Medium ist minimal, da das Gehäuse von der Spule zusätzlich durch eine Edelstahlplatte abgetrennt ist. Die Ventile können direkt angeflanscht oder auch Einzel- bzw. auf Mehrfachanschlussplatte montiert werden. Sie sind zum Dosieren, Füllen, Mischen und Verteilen einsetzbar.

## Inhaltsverzeichnis

<b>1. Allgemeine technische Daten</b>	<b>3</b>
1.1. Allgemeine Daten.....	3
1.2. Mediumsdruck.....	4
<b>2. Produktversionen</b>	<b>4</b>
<b>3. Schaltungsfunktionen</b>	<b>4</b>
<b>4. Zulassungen und Konformitäten</b>	<b>5</b>
4.1. Allgemeine Hinweise.....	5
4.2. Konformität.....	5
4.3. Normen.....	5
4.4. Explosionsschutz.....	5
<b>5. Werkstoffe</b>	<b>6</b>
5.1. Bürkert resistApp.....	6
5.2. Werkstoffangaben.....	6
<b>6. Abmessungen</b>	<b>7</b>
6.1. Bürkert Flanschführung mit Gerätestecker seitlich Typ 2516.....	7
6.2. Bürkert-Flanschbild, 3-Wege Standard.....	7
6.3. CNOMO-Winkelflanschführung mit Gerätestecker seitlich Typ 2516.....	8
6.4. CNOMO-Flanschbild, 3-Wege.....	8
<b>7. Produktmerkmale und -aufbau</b>	<b>9</b>
7.1. Anwendungsbeispiele.....	9
<b>8. Leistungsbeschreibungen</b>	<b>9</b>
8.1. Elektrische Daten explosionsgeschützte Ausführung Ex ia.....	9
<b>9. Bestellinformationen</b>	<b>10</b>
9.1. Bürkert eShop.....	10
9.2. Bürkert Produktfilter.....	10
9.3. Bürkert Produkthanfrage-Formular.....	10
9.4. Bestelltabelle.....	11
9.5. Bestelltabelle Zubehör.....	12
Befestigungsset für Normschiene.....	12
Rechtecksteckverbinder Typ 2505.....	12
Gerätesteckdose Typ 2516, Steckerform C gemäß DIN EN 175301 - 803.....	13
Mehrfach-Anschlussplatten für Bürkert-Flanschbild, 3-Wege.....	14
Einfach-Anschlussplatten für Bürkert-Flanschbild, 3-Wege.....	15
Mehrfach-Anschlussplatten für CNOMO-Flansch, 3-Wege.....	17
Einfach-Anschlussplatten für CNOMO-Flansch, 3-Wege.....	18

## 1. Allgemeine technische Daten

### 1.1. Allgemeine Daten

Produkteigenschaften	
Abmessungen	Weitere Informationen entnehmen Sie dem Kapitel „6. Abmessungen“ auf Seite 7.
Werkstoff	
Dichtung	FKM
Fluidikgehäuse	Polyamid
Mindestbiegeradius für Litzen- version	Einmalige Biegung: 8,5 mm
Nennweite	DN 0,9 und DN 1,2 (andere Nennweiten auf Anfrage)
Schaltungsfunktion	C und D Weitere Informationen entnehmen Sie dem Kapitel „3. Schaltungsfunktionen“ auf Seite 4.
Leistungsdaten	
Schaltzeit <sup>1)</sup>	
Standardausführung	Öffnen: ca. 25 ms (Druckaufbau 0...10 %) Schließen: ca. 25 ms (Druckabbau 100 %...90 %)
Explosionsschutzte Ausführung	Öffnen: ca. 25 ms (Druckaufbau 0...10 %) Schließen: ca. 35 ms (Druckabbau 100 %...90 %)
Elektrische Daten	
Betriebsspannung	12/24 V DC (andere Spannungen auf Anfrage)
Einschaltdauer	Dauerbetrieb 100 % ED
Nennleistung	
Standardausführung	1 W oder 2 W
Explosionsschutzte Ausführung	0,5 W
Schaltfrequenz <sup>2)</sup>	Ca. 16 Hz
Spannungstoleranz <sup>3)</sup>	± 10 %
Mediendaten	
Betriebsmedium	Beständig gegen neutrale Gase (5 µm-Filterung) (siehe Kapitel „5.1. Bürkert resistApp“ auf Seite 6)
Mediumtemperatur	- 10 °C...+ 55 °C
Prozess-/Leitungsanschluss & Kommunikation	
Elektrischer Anschluss <sup>4)</sup>	Steckerfahnen gemäß DIN EN 175301 - 803 Form C für Gerätesteckdose <b>Typ 2516</b> ▶ oben/seitlich Zwei FEP-Litzen 0,2 mm <sup>2</sup> (AWG24), Länge 500 mm Rechteckstecker <b>Typ 2505</b> ▶ Weitere Informationen entnehmen Sie dem Kapitel „9.5. Bestelltabelle Zubehör“ auf Seite 12.
Leitungsanschluss	Bürkert-Flansch (16 × 27 mm) CNOMO-Winkelflansch
Zulassungen und Konformitäten	
Schutzart	IP65 mit Litze oder Gerätestecker <b>Typ 2516</b> ▶ IP30 mit Rechteckstecker <b>Typ 2505</b> ▶
Explosionsschutz	Weitere Informationen entnehmen Sie dem Kapitel „4.4. Explosionsschutz“ auf Seite 5.
Umgebung und Installation	
Einbaulage	Beliebig, vorzugsweise Antrieb nach oben
Umgebungstemperatur	- 10 °C...+ 55 °C

1.) Messung bei + 20 °C, 6,3 bar am Ventilausgang gemäß DIN ISO 12238:2001

2.) Bei Umgebungstemperatur + 20 °C

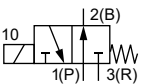
3.) Maximal zulässige Restwelligkeit

4.) Weitere elektrische Anschlüsse und andere Kabellängen sind auf Anfrage erhältlich.

### 1.2. Mediumsdruck

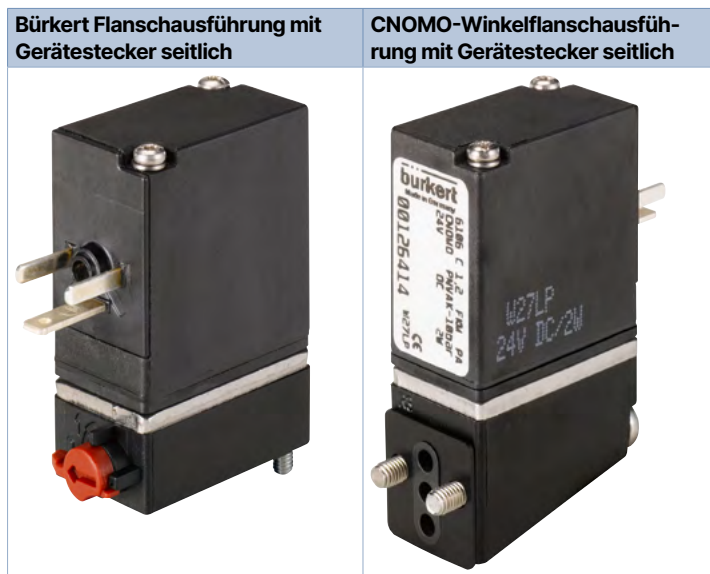
**Hinweis:**

Abweichende Druckbereiche sind auf Anfrage möglich.

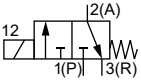
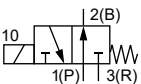
Wirkungsweise	Nennweite [mm]	Nennleistung [W]	Leistungsanschluss	Max. Differenzdruck <sup>1)</sup> [bar]
<b>WW C</b> 3/2-Wege-Magnetventil Direktwirkend In Ruhestellung geschlossen 	0,9	1	Flansch	Vak...8
	1,2	2	Flansch	Vak...10
<b>WW D</b> 3/2-Wege-Magnetventil Direktwirkend In Ruhestellung geöffnet 	0,9	1	Flansch	Vak...8
	1,2	2	Flansch	Vak...10

1.) Druckangabe: Überdruck zum Atmosphärendruck

### 2. Produktversionen



### 3. Schaltungsfunktionen

Symbol	Beschreibung
	<b>Wirkungsweise C (WW C)</b> 3/2-Wege-Magnetventil Direktwirkend In Ruhestellung geschlossen
	<b>Wirkungsweise D (WW D)</b> 3/2-Wege-Magnetventil Direktwirkend In Ruhestellung geöffnet

DTS 1000010732 DE Version: L Status: RL (released | freigegeben | validé) printed: 18.12.2024

## 4. Zulassungen und Konformitäten

### 4.1. Allgemeine Hinweise

- Die im Folgenden genannten Zulassungen bzw. Konformitäten müssen bei Anfragen zwingend genannt werden. Nur so kann sichergestellt werden, dass das Produkt alle vorgeschriebenen Eigenschaften erfüllt.
- Nicht alle bestellbaren Geräteausführungen können mit den genannten Zulassungen bzw. Konformitäten geliefert werden.



### 4.2. Konformität

Das Produkt ist konform zu den EU-Richtlinien entsprechend der EU-Konformitätserklärung.

### 4.3. Normen

Die angewandten Normen, mit denen die Konformität mit den EU-Richtlinien nachgewiesen wird, sind in der EU-Baumusterprüfbescheinigung und/oder der EU-Konformitätserklärung nachzulesen.

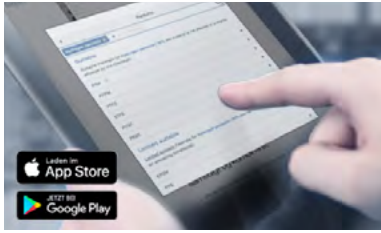
### 4.4. Explosionsschutz

Zulassung	Beschreibung
 	<p><b>Optional: Explosionsschutz</b>                      EU-Baumusterprüfbescheinigung: PTB 01 ATEX 2175 / IECEx PTB 06.0102</p> <p><b>ATEX:</b>                      II 2 G Ex ia IIC T5, T6 Gb</p> <p><b>IECEX:</b>                      Ex ia IIC T5, T6 Gb</p>

DTS 1000010732 DE Version: L Status: RL (released | freigegeben | valide) printed: 18.12.2024

## 5. Werkstoffe

### 5.1. Bürkert resistApp

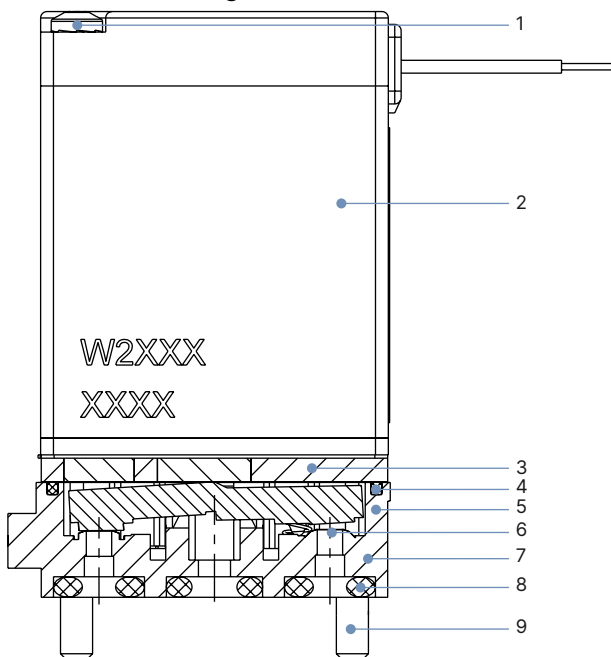


#### Bürkert resistApp – Beständigkeitstabelle

Sie möchten die Zuverlässigkeit und Langlebigkeit der Werkstoffe in Ihrem individuellen Anwendungsfall sicherstellen? Verifizieren Sie Ihre Kombination aus Medien und Werkstoffen auf unserer Website oder in unserer resistApp.

[Jetzt chemische Beständigkeit prüfen](#)

### 5.2. Werkstoffangaben



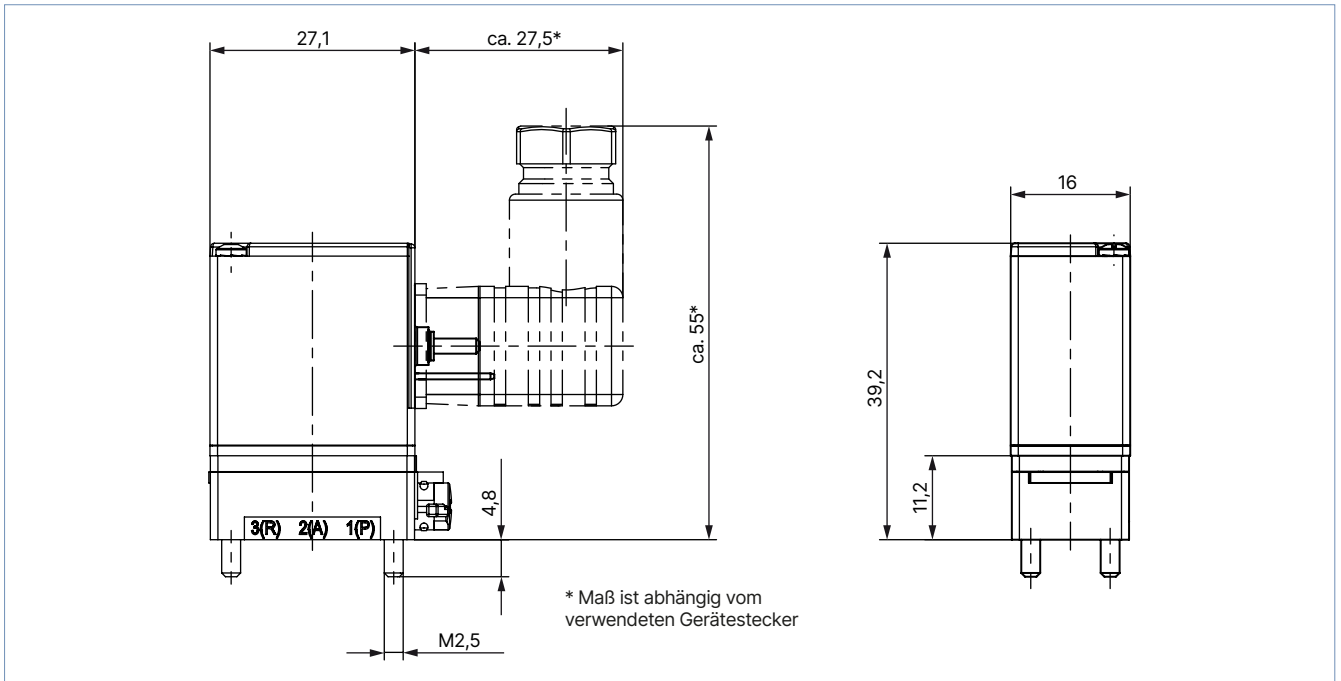
Nr.	Element	Werkstoff
1	Linsenkopfschraube M2	Edelstahl
2	Spule	Epoxid
3	Zwischenplatte (medienberührend)	Edelstahl und Nickellot
4	Gehäusedichtung (medienberührend)	FKM
5	Anker (medienberührend)	Edelstahl
6	Sitzdichtung (medienberührend)	FKM
7	Fluidgehäuse (medienberührend)	PA
8	Flanschdichtung (medienberührend)	FKM
9	Linsenkopfschraube M2,5	Edelstahl

## 6. Abmessungen

### 6.1. Bürkert Flanschführung mit Gerätestecker seitlich Typ 2516

**Hinweis:**

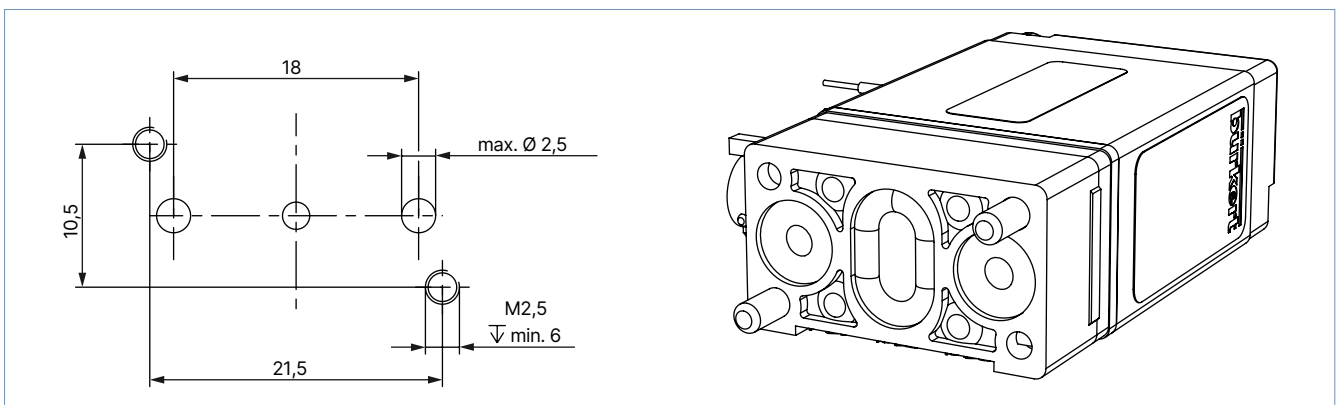
Angaben in mm



### 6.2. Bürkert-Flanschbild, 3-Wege Standard

**Hinweis:**

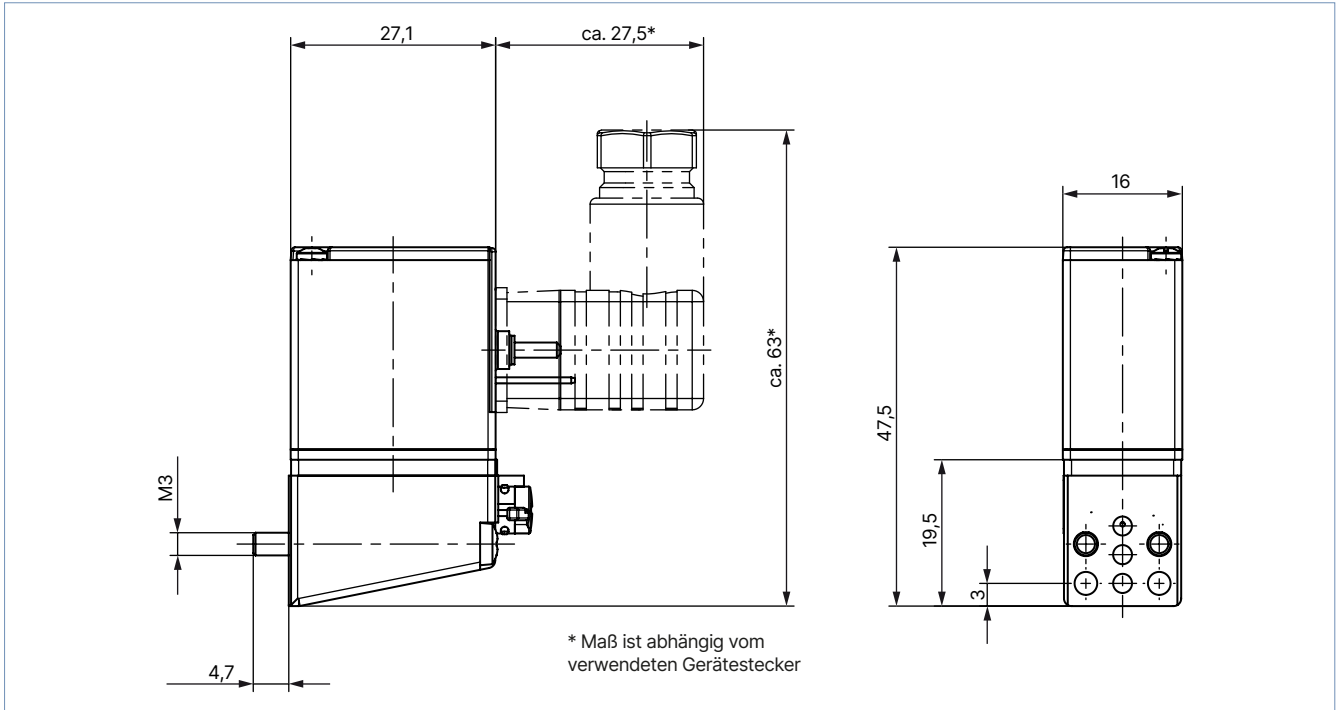
Angaben in mm



**6.3. CNOMO-Winkelflanschführung mit Gerätestecker seitlich Typ 2516**

**Hinweis:**

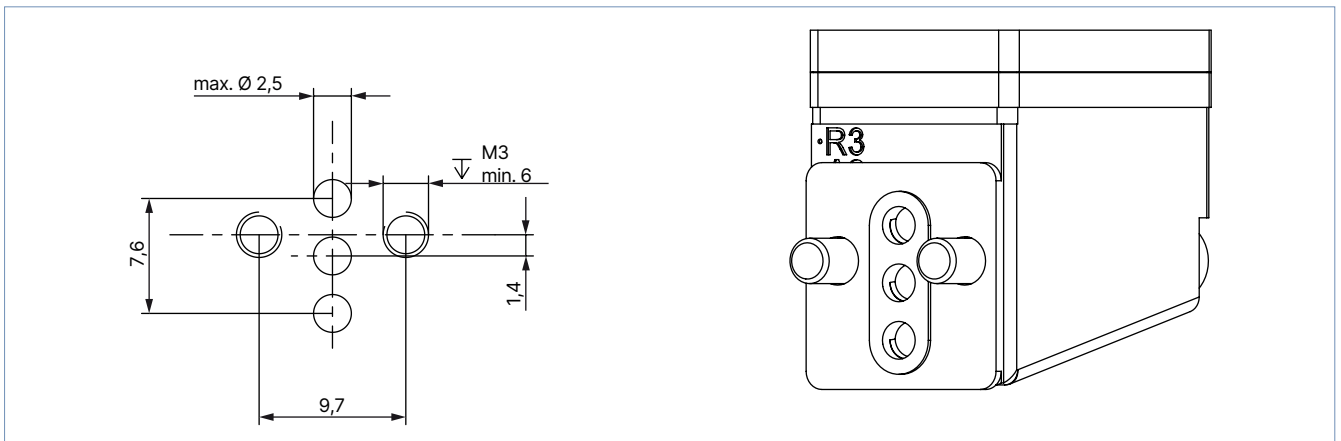
Angaben in mm



**6.4. CNOMO-Flanschbild, 3-Wege**

**Hinweis:**

Angaben in mm



DTS 1000010732 DE Version: L Status: RL (released | freigegeben | valide) printed: 18.12.2024



## 7. Produktmerkmale und -aufbau

### 7.1. Anwendungsbeispiele

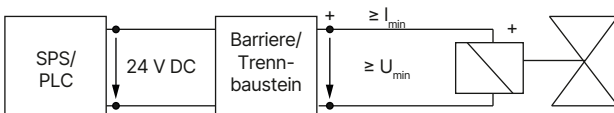
Anwendung	Beschreibung	Anwendung	Beschreibung
	Gerät mit Steckerform C seitlich und Schlauchstutzen-Anschluss		Gerät mit Steckerform C seitlich und Schlauchkupplungen
	Gerät mit Rechteckstecker und G 1/8" Anschlussblock		Gerät mit Litzen und M5 Anschlussblock

## 8. Leistungsbeschreibungen

### 8.1. Elektrische Daten explosionsgeschützte Ausführung Ex ia

**Hinweis:**

- Das Ventil ist zum Betrieb an 24 V/DC-Ausgängen unter Zwischenschaltung eines zugehörigen eigensicheren Betriebsmittels (Trennbaustein oder Barriere) bestimmt.
- Die zulässigen Höchstwerte/Wertepaare entnehmen Sie der Zusatzanleitung **Typ AC21 ATEX 2175** ▶.
- Zündschutzart: PTB 01 ATEX 2175: II 2 G Ex ia IIC T5,T6 Gb  
IECEX PTB 06.0102: Ex ia IIC T5,T6 Gb



Ausführung	Widerstand bei 20 °C ± 4 % [Ω]	Mindestklemmenspannung [V]	Mindeststrom [mA]
Für den Einsatz mit 300 Ω Versorgungsbaustein	320	9,3	29
Hochohmige Ausführung	475	10,9	23

DTS 1000010732 DE Version: L Status: RL (released | freigegeben | valide) printed: 18.12.2024

## 9. Bestellinformationen

### 9.1. Bürkert eShop



#### Bürkert eShop – Bequem bestellt und schnell geliefert

Sie möchten Ihr gewünschtes Bürkert Produkt oder Ersatzteil schnell finden und direkt bestellen? Unser Onlineshop ist rund um die Uhr für Sie erreichbar. Melden Sie sich gleich an und nutzen Sie die Vorteile.

[Jetzt online einkaufen](#)

### 9.2. Bürkert Produktfilter



#### Bürkert Produktfilter – Schnell zum passenden Produkt

Sie möchten anhand Ihrer technischen Anforderungen einfach und bequem selektieren? Nutzen Sie den Bürkert Produktfilter und finden Sie unseren passenden Artikel für Ihre Anwendung.

[Jetzt Produkte filtern](#)

### 9.3. Bürkert Produkthanfrage-Formular



#### Bürkert Produkthanfrage-Formular – Ihre Anfrage schnell und kompakt

Sie möchten anhand Ihrer technischen Anforderungen eine gezielte Produkthanfrage stellen? Nutzen Sie hierfür unser Produkthanfrage-Formular. Dort finden Sie alle für Ihren Bürkert Ansprechpartner relevanten Informationen. So können wir Sie optimal beraten.

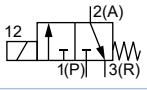
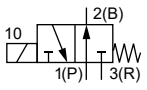
[Jetzt Formular ausfüllen](#)

DTS 1000010732 DE Version: L Status: RL (released | freigegeben | validé) printed: 18.12.2024




**9.4. Bestelltabelle**

**Hinweis:**

- Im Folgenden aufgeführte Ventile sind ausgestattet mit Steckerfahnen seitlich, Handbetätigung, Flanschdichtungen und Befestigungsschrauben (2 x M2,5 x 16 für Bürkert Flansch und 2 x M3 x 30 für CNOMO-Flansch).
- Optional auch ohne Handbetätigung erhältlich
- Steckverbinder für Rechteckstecker und Gerätestecker sind nicht im Lieferumfang enthalten und müssen separat bestellt werden, siehe „9.5. Bestelltabelle Zubehör“ auf Seite 12.
- Weitere Ausführungen sind auf Anfrage erhältlich.

Wirkungsweise	Leitungsanschluss	Nennweite [mm]	Q <sub>Nn</sub> -Wert Luft <sup>1)</sup>	Q <sub>Nn</sub> -Wert Luft <sup>1)</sup>	Spannung/ Frequenz [V/Hz]	Nennleistung [W]	Druckbereich [bar]	Artikel-Nr.
			1→2 [l/min]	2→3 [l/min]				
<b>WW C</b> 3/2-Wege-Magnetventil Direktwirkend In Ruhestellung geschlossen 	Bürkert Flansch	0,9	22	25	24/DC	1	Vak...8	126417
	CNOMO-Flansch							126418
	Bürkert Flansch	1,2	40	47	24/DC	2	Vak...10	126411
	CNOMO-Flansch							126414
<b>WW D</b> 3/2-Wege-Magnetventil Direktwirkend In Ruhestellung geöffnet 	Bürkert Flansch	0,9	22	25	24/DC	1	Vak...8	126421
	CNOMO-Flansch							126422
	Bürkert Flansch	1,2	40	47	24/DC	2	Vak...10	126419
	CNOMO-Flansch							126420

1) Messung bei + 20 °C, 6 bar Druck am Ventileingang und 1 bar Differenzdruck

Weitere Versionen auf Anfrage	
 <b>Zulassung</b> Weitere Informationen entnehmen Sie dem Kapitel „4. Zulassungen und Konformitäten“ auf Seite 5.	 <b>Elektrischer Anschluss</b> Industriestecker Form C, Bürkert Rechteckstecker, Litzenanschluss
 <b>Prozessanschluss</b> Bürkert Flansch, CNOMO-Flansch, Steckkupplungen, Schlauchgehäuse	

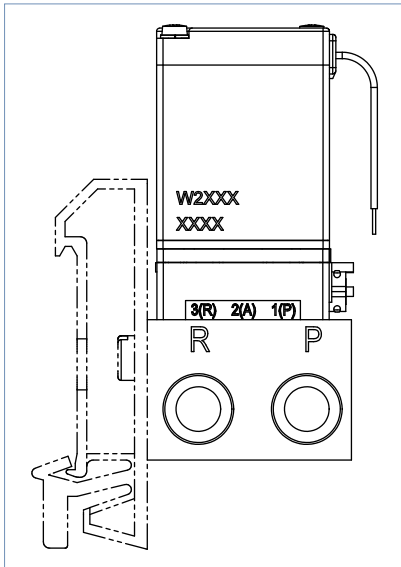
DTS 1000010732 DE Version: L Status: RL (released | freigegeben | validé) printed: 18.12.2024

### 9.5. Bestelltabelle Zubehör

#### Befestigungsset für Normschiene

**Hinweis:**

Geeignet für Normschiene TS35 × 7,5 mm



Beschreibung	Artikel-Nr.
Befestigungsset	629254

#### Rechtecksteckverbinder Typ 2505

**Hinweis:**

Für weitere Ausführungen siehe Datenblatt [Typ 2505](#) ▶.


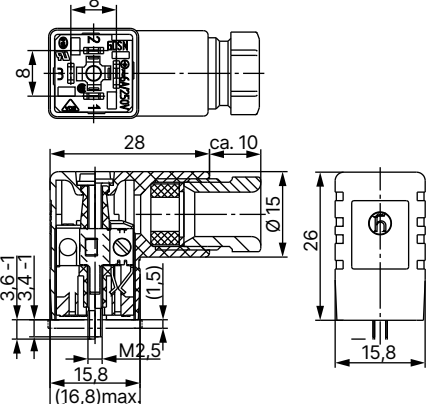
Zubehör	Beschreibung	Artikel-Nr.
	Gerätesteckdose 10 mm mit Kabel, 2-polig, Rechteckstecker, gerade, Kabellänge: 3 m (Typ 2505)	252572
	Gerätesteckdose 10 mm mit Kabel, 2-polig, Rechteckstecker, gerade, Kabellänge: 5 m (Typ 2505)	255194
	Gerätesteckdose 10 mm mit Kabel, 2-polig, Rechteckstecker, gerade, Kabellänge: 0,3 m (Typ 2505)	644068
	Gerätesteckdose 10 mm mit Kabel, 2-polig, Rechteckstecker, gerade, Kabellänge: 0,6 m (Typ 2505)	162144
	Gerätesteckdose 10 mm, 2-polig, Rechteckstecker, gerade (Typ 2505)	644067

DTS 1000010732 DE Version: L Status: RL (released | freigegeben | validé) printed: 18.12.2024

**Gerätesteckdose Typ 2516, Steckerform C gemäß DIN EN 175301 - 803**

**Hinweis:**

- Angaben in mm
- Zum Lieferumfang der Gerätesteckdose gehören eine Flachdichtung und eine Befestigungsschraube.
- Für weitere Ausführungen siehe Datenblatt **Typ 2516** ▶.

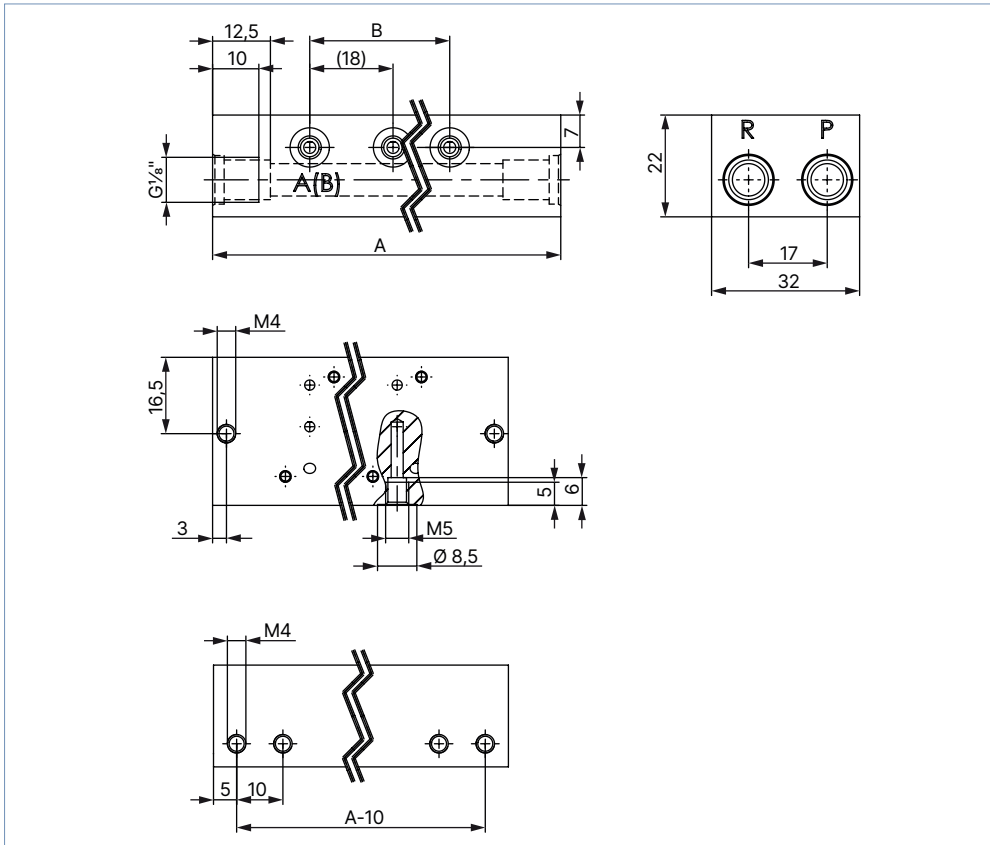
Gerätesteckdose	Abmessungen	Ausführung	Spannung	Artikel-Nr.
		Ohne Beschaltung	0...250 V AC/DC	303141
		Mit LED	12...24 V AC/DC	303145
		Mit LED und Varistor	12...24 V AC/DC	303148
		Mit Gleichrichter, LED und Varistor	12...24 V AC/DC	303142

DTS 1000010732 DE Version: L Status: RL (released | freigegeben | validé) printed: 18.12.2024

**Mehrfach-Anschlussplatten für Bürkert-Flanschbild, 3-Wege**

**Hinweis:**

- Angaben in mm
- Leitungsanschluss 1: G 1/8"
- Leitungsanschluss 2: M5
- Werkstoff Aluminium (schwarz eloxiert)
- Auf Schraubenüberstand achten.
- Weitere Ausführungen sind auf Anfrage erhältlich.



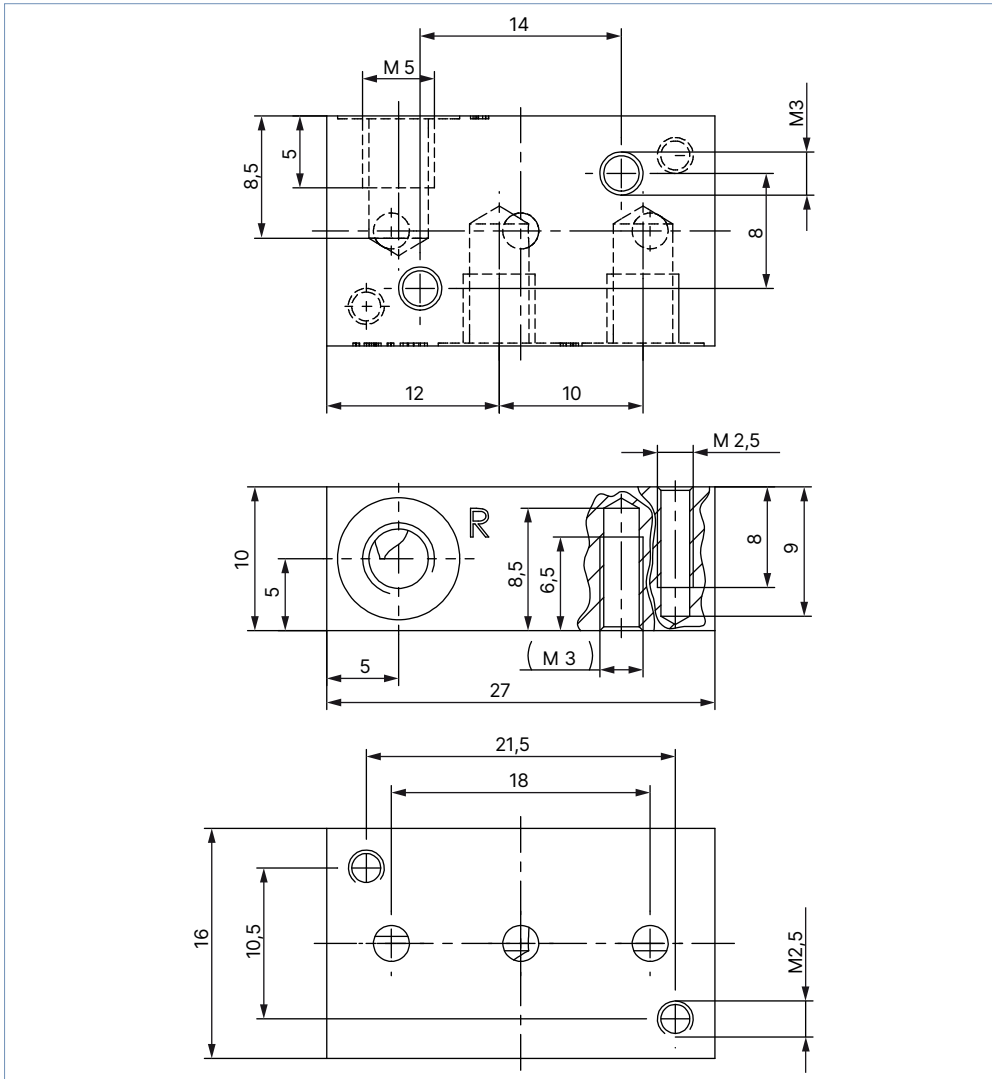
Anschlussplatte	A	B	n	Artikel-Nr.
2-fach	63	18	2	658695
3-fach	81	36	3	658696
4-fach	99	54	4	658697
5-fach	117	72	5	658698
6-fach	135	90	6	658699
8-fach	171	126	8	658700
10-fach	207	162	10	658701
12-fach	243	198	12	658703
Blindplattenset für nicht belegte Ventilplätze				629327

DTS 1000010732 DE Version: L Status: RL (released | freigegeben | valide) printed: 18.12.2024

**Einfach-Anschlussplatten für Bürkert-Flanschbild, 3-Wege**

**Hinweis:**

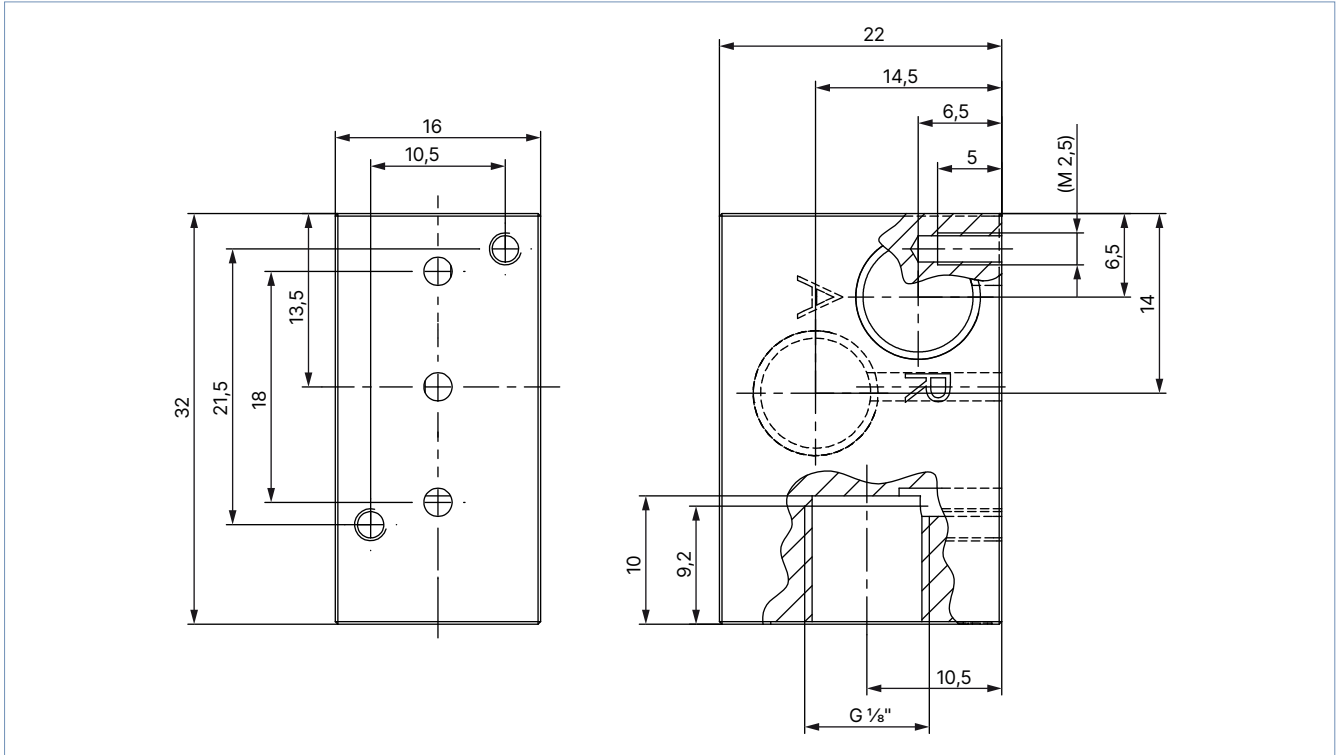
- Angaben in mm
- Leitungsanschluss M5
- Werkstoff Aluminium (schwarz eloxiert)
- Auf Schraubenüberstand achten.
- Weitere Ausführungen sind auf Anfrage erhältlich.



Anschlussplatte	Artikel-Nr.
1-fach	623873

**Hinweis:**

- Angaben in mm
- Leitungsanschluss G 1/8"
- Werkstoff Aluminium (schwarz eloxiert)
- Auf Schraubenüberstand achten.
- Weitere Ausführungen sind auf Anfrage erhältlich.



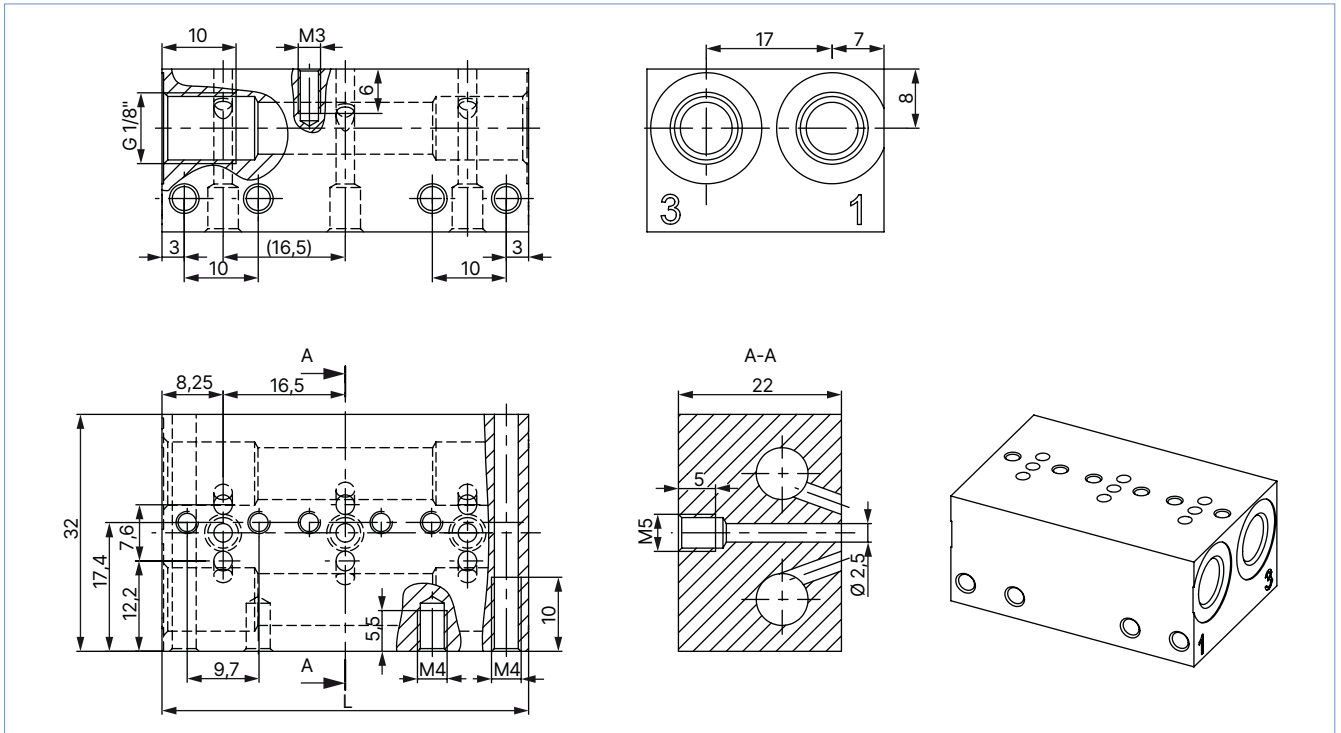
Anschlussplatte	Artikel-Nr.
1-fach	634917 



**Mehrfach-Anschlussplatten für CNOMO-Flansch, 3-Wege**

**Hinweis:**

- Angaben in mm
- Leitungsanschluss 1: G 1/8"
- Leitungsanschluss 2: M5
- Werkstoff Aluminium (schwarz eloxiert)
- Auf Schraubenüberstand achten.
- Weitere Ausführungen sind auf Anfrage erhältlich.



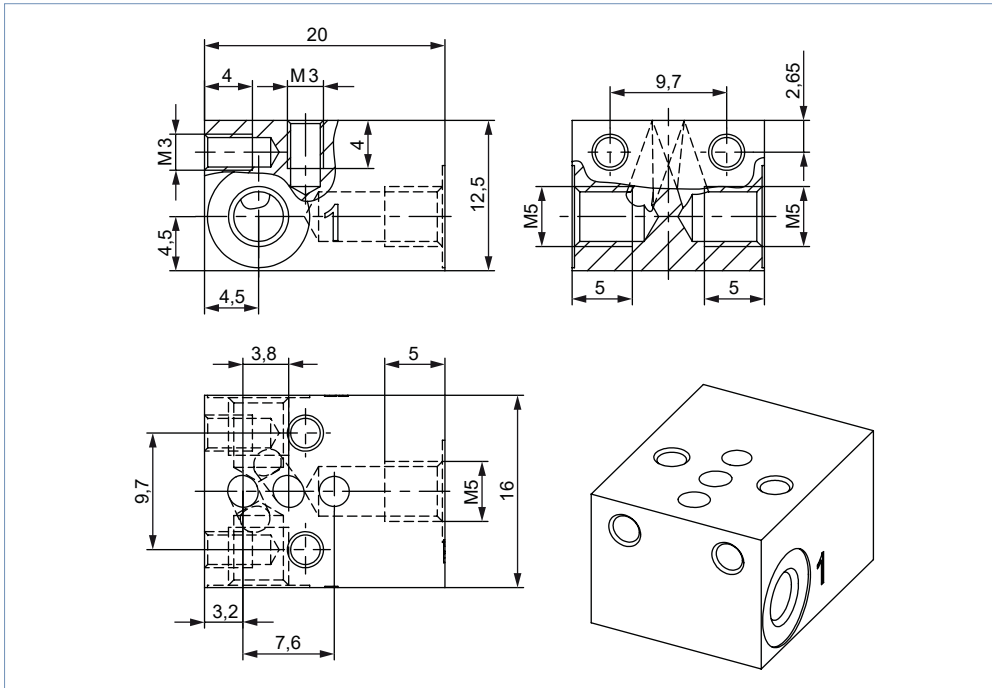
Anschlussplatte	L	Artikel-Nr.
2-fach	33	639887
3-fach	49,5	639862
4-fach	66	639863
5-fach	82,5	639864
6-fach	99	639865
8-fach	132	639866
10-fach	165	639867
12-fach	198	639868
Blindplattenset für nicht belegte Ventilplätze		639695

DTS 1000010732 DE Version: L Status: RL (released | freigegeben | valide) printed: 18.12.2024

**Einfach-Anschlussplatten für CNOMO-Flansch, 3-Wege**

**Hinweis:**

- Angaben in mm
- Leitungsanschluss M5
- Werkstoff Aluminium (schwarz eloxiert)
- Auf Schraubenüberstand achten.
- Weitere Ausführungen sind auf Anfrage erhältlich.



Anschlussplatte	Artikel-Nr.
1-fach	639885