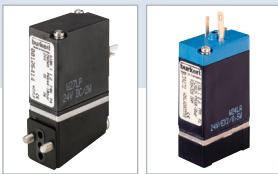




二位三通或二位三通气动摇臂式电磁阀

- 紧凑的设计，阀宽 16 mm
- DN 0.9 和 DN 1.2 (10 bar)
- 使用寿命长
- 耗电量低，可按需提供 ATEX Ex ia 版本
- 适合气动应用



数据表中所述的产品型号可能与产品介绍及说明中的产品型号有所不同。

可与以下产品组合使用



2516 型

电气连接插头，C 型插头符合 DIN EN 175301-803



2505 型

适合 Bürkert 微型电磁阀的电气连接插头，10 mm 宽

型号说明

6106 型直动式摇臂式电磁阀特别适合中性气体介质。由于阀体与线圈之间另外有一块不锈钢板隔开，因此可以最大限度地减少传输给介质的热量。阀门可以直接法兰连接，也可以安装在单通道汇流板或多通道汇流板上。此阀门可用于计量、灌装、混合和分配。

内容

1. 常规技术参数	3
1.1. 常规数据	3
1.2. 介质压力	4
2. 产品版本	4
3. 回路功能	4
4. 认证和符合性	5
4.1. 一般说明	5
4.2. 符合性	5
4.3. 标准	5
4.4. 防爆	5
5. 材料	6
5.1. Bürkert resistApp	6
5.2. 材料说明	6
6. 尺寸	7
6.1. 2516 型侧面带电气连接插头的 Bürkert 底板版本	7
6.2. Bürkert 底板式, 标准三通接口	7
6.3. 2516 型侧面带电气连接插头的 CNOMO 转角底板版本	8
6.4. CNOMO 底板式, 三通	8
7. 产品特点和结构	9
7.1. 应用示例	9
8. 性能说明	9
8.1. 防爆版本 Ex ia 的电气参数	9
9. 订货信息	10
9.1. Bürkert 网上商店	10
9.2. Bürkert 产品选型	10
9.3. Bürkert 产品咨询表	10
9.4. 订货表	11
9.5. 附件订货表	12
标准导轨固定套件	12
2505 型矩形电气连接插头	12
2516 型电气连接插头, C 型插头, 符合 DIN EN 175301-803 标准	13
多通道汇流板, 适用于 Bürkert 底板式, 三通	14
单层汇流板, 适用于 Bürkert 底板式, 三通	15
多通道汇流板, 适用于 CNOMO 底板式, 三通	17
单通道汇流板, 适用于 CNOMO 底板式, 三通	18

1. 常规技术参数

1.1. 常规数据

产品特征	
尺寸	更多信息, 请参见章节“6. 尺寸”在第 7 页
材料	
密封件	FKM
阀体外壳	聚酰胺
飞线版本的最小弯曲半径	一次弯曲: 8.5 mm
公称直径	DN 0.9 和 DN 1.2 (其他公称直径可按需提供)
回路功能	C 和 D 更多信息, 请参见章节“3. 回路功能”在第 4 页
性能数据	
切换时间 ¹⁾	
标准版本	打开: 约 25 ms (压力增加 0~10%) 关闭: 约 25 ms (压力下降 100%~90%)
防爆版本	打开: 约 25 ms (压力增加 0~10%) 关闭: 约 35 ms (压力下降 100%~90%)
电气参数	
工作电压	12/24 V DC (其他电压规格可按需提供)
负载周期	连续运行 100% ED
标称功率	
标准版本	1 W 或 2 W
防爆版本	0.5 W
开关频率 ³⁾	约 16 Hz
电压允差 ²⁾	±10%
介质参数	
工作介质	耐受中性气体 (5 µm 过滤) (参见章节“5.1. Bürkert resistApp”在第 6 页)
介质温度	-10 °C~+55 °C
电气连接/管路接口和通信	
电气连接 ⁴⁾	符合 DIN EN 175301-803 C 型标准的插头接线片, 适用于 2516 型 ▶ 电气连接插头顶部/侧面 两条 FEP 飞线 0.2 mm ² (AWG24), 500 mm 长 2505 型 ▶ 矩形电气连接插头
管路接口	Bürkert 底板 (16×27 mm) CNOMO 转角底板
认证和符合性	
防护等级	IP65 带飞线或 2516 型 ▶ 电气连接插头 IP30 带 2505 型 ▶ 矩形电气连接插头
防爆	更多信息, 请参见章节“4.4. 防爆”在第 5 页
环境与安装	
安装位置	任意, 建议执行机构朝上
环境温度	-10 °C~+55 °C

1.) 在 +20 °C、阀门出口处 6.3 bar 压力下测量, 依据 DIN ISO 12238:2001 标准

2.) 最大允许残余波纹度

3.) 在 +20 °C 的环境下

4.) 其他电气连接和其他电缆长度可按需提供。

1.2. 介质压力

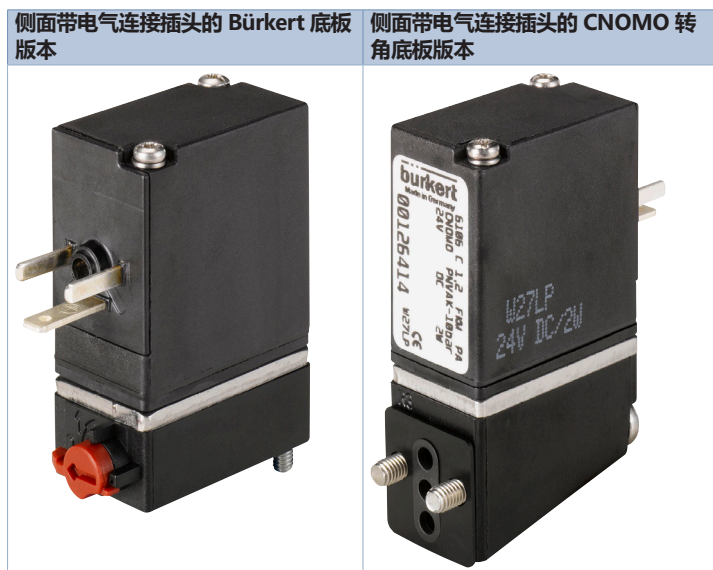
注意:

不同压力范围可按需提供。

作用方式	公称直径 [mm]	标称功率 [W]	管路接口	最大压力差 ¹⁾ [bar]
WW C 二位三通电磁阀 直动式 在断电位置关闭 	0.9	1	底板	真空...8
	1.2	2	底板	真空...10
WW D 二位三通电磁阀 直动式 在断电位置打开 	0.9	1	底板	真空...8
	1.2	2	底板	真空...10

1.) 压力数据: 表压

2. 产品版本



3. 回路功能

符号	说明
	作用方式 C (WW C) 二位三通电磁阀 直动式 在断电位置关闭
	作用方式 D (WW D) 二位三通电磁阀 直动式 在断电位置打开

4. 认证和符合性

4.1. 一般说明

- 查询时，必须指出以下所述认证或符合性。只有这样，我们才能确保产品满足所有规定的性能。
- 并非所有可订购的设备版本都会提供以下所述认证或符合性。



4.2. 符合性

根据欧盟符合性声明，产品符合欧盟指令。

4.3. 标准

用于证明其符合欧盟指令的适用标准可以在欧盟型式检验证书和/或欧盟符合性声明中找到。

4.4. 防爆

认证	说明
 	<p>可选：防爆 欧盟型式检验证书：PTB 01 ATEX 2175/IECEx PTB 06.0102</p> <p>ATEX: II 2 G Ex ia IIC T5, T6 Gb</p> <p>IECEx: Ex ia IIC T5, T6 Gb</p>

5. 材料

5.1. Bürkert resistApp

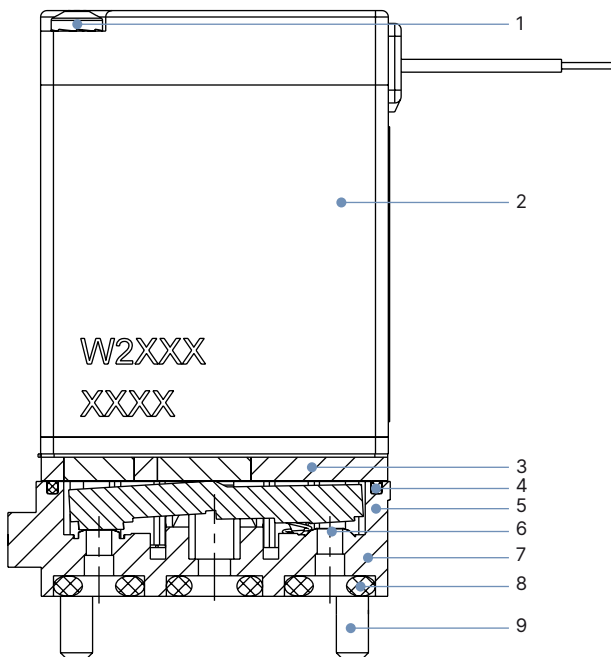


Bürkert resistApp——耐化学性表

您想在个人应用情况下保证材料的可靠性和耐久性吗？在我们的网页上或在 resistApp 中验证您的介质和材料组合。

[立即检验耐化学性](#)

5.2. 材料说明

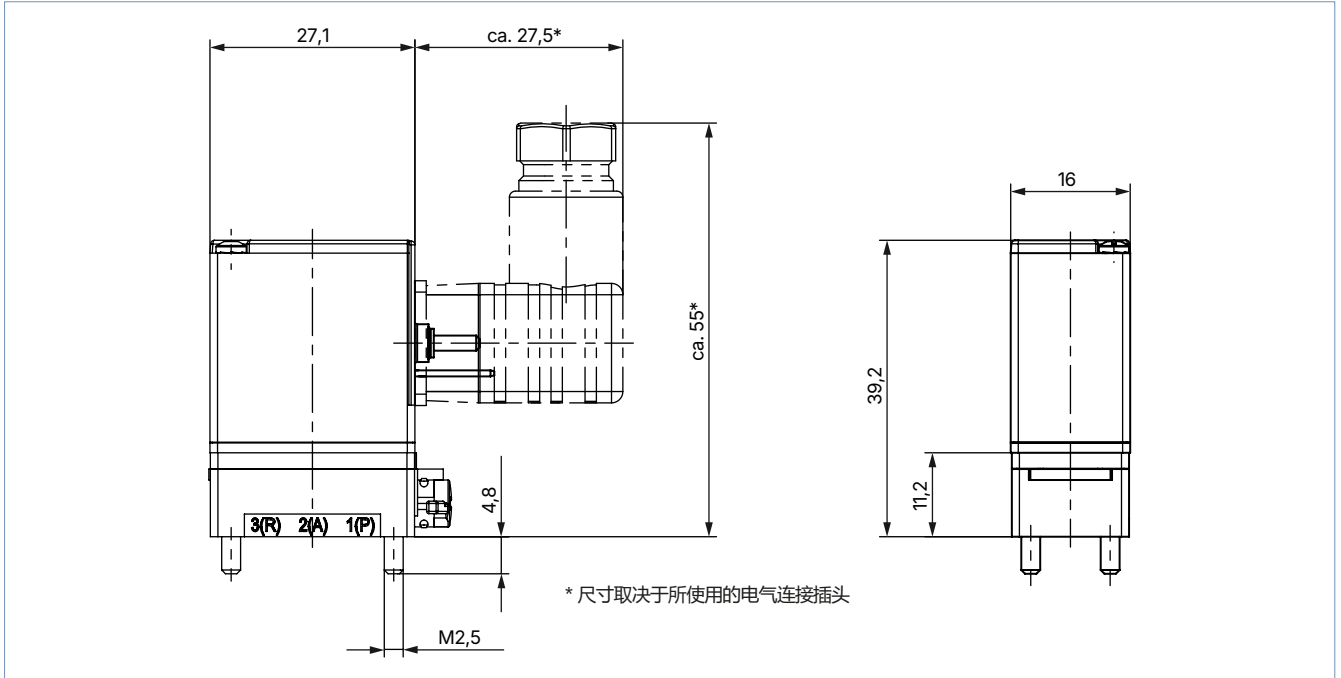


编号	元件	材料
1	圆头螺钉 M2	不锈钢
2	线圈	环氧树脂
3	中间板 (与介质接触)	不锈钢和镀镍焊料
4	阀体密封件 (与介质接触)	FKM
5	衔铁 (与介质接触)	不锈钢
6	阀座密封件 (与介质接触)	FKM
7	阀体外壳 (与介质接触)	PA
8	底板密封件 (与介质接触)	FKM
9	圆头螺钉 M2.5	不锈钢

6. 尺寸

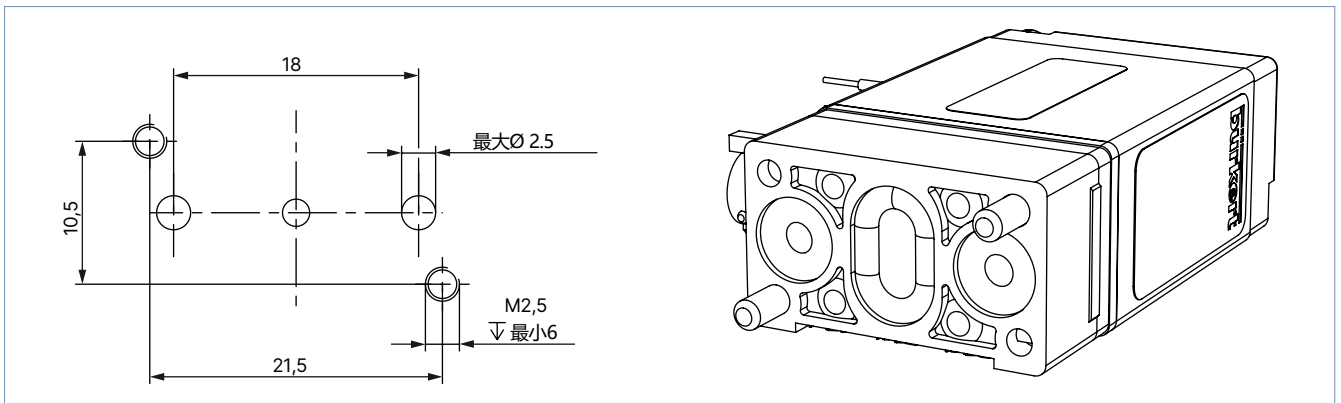
6.1. 2516 型侧面带电气连接插头的 Bürkert 底板版本

注意：
尺寸 mm



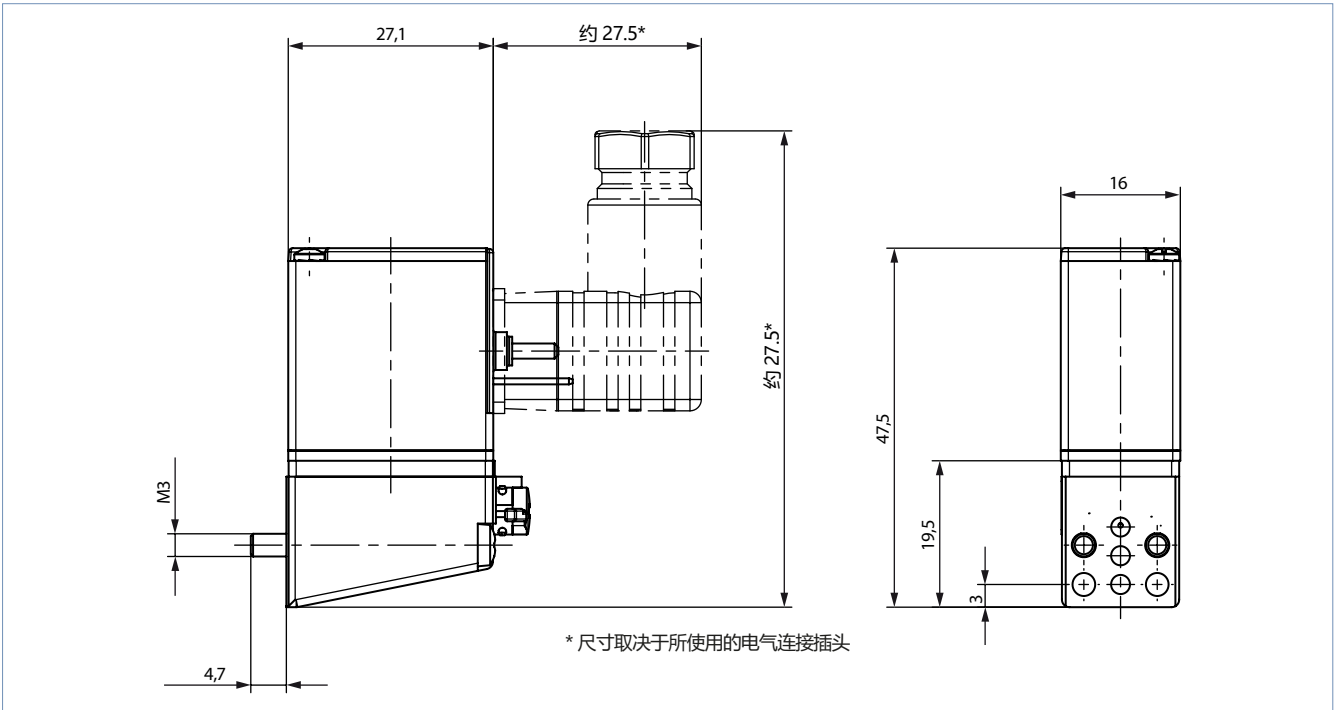
6.2. Bürkert 底板式, 标准三通接口

注意：
尺寸 mm



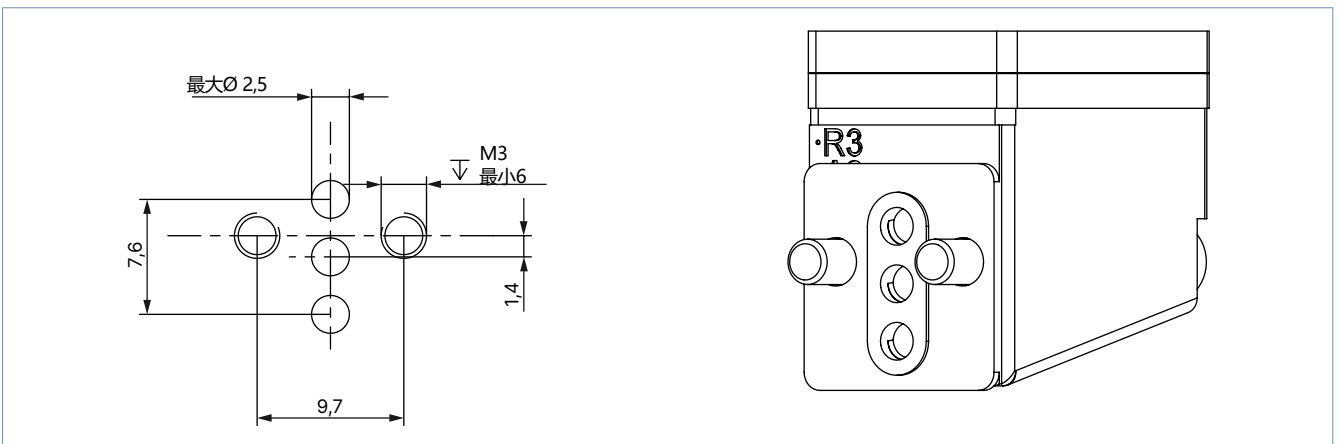
6.3. 2516 型侧面带电气连接插头的 CNOMO 转角底板版本

注意:
尺寸 mm



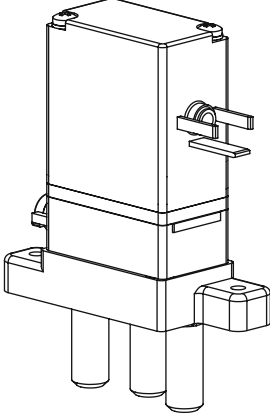
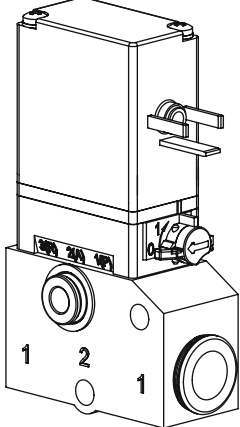
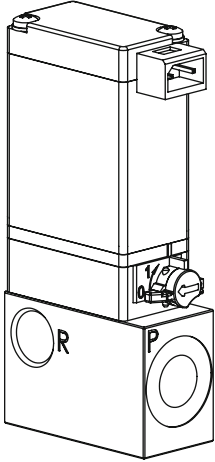
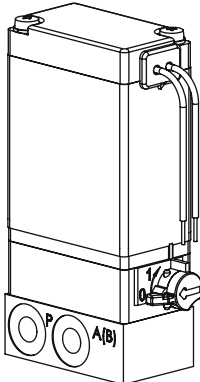
6.4. CNOMO 底板式, 三通

注意:
尺寸 mm



7. 产品特点和结构

7.1. 应用示例

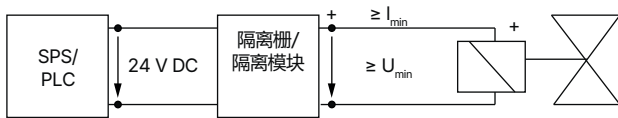
应用	说明	应用	说明
	设备侧面带 C 型插头和软管接口		设备侧面带 C 型插头和软管连接器
	设备带矩形插头和 G 1/4 英寸连接块		设备带飞线和 M5 连接块

8. 性能说明

8.1. 防爆版本 Ex ia 的电气参数

注意:

- 该阀门指明在 24 V/DC 输出下运行，并且需要通过相关的本质安全设备（如隔离栅或隔离栅）进行中间连接。
- 允许的最高值/值对请参见 **AC21 ATEX 2175 型** ▶ 附加说明。
- 防爆保护型式：PTB 01 ATEX 2175: II 2 G Ex ia IIC T5,T6 Gb
IECEx PTB 06.0102: Ex ia IIC T5,T6 Gb



版本	在 20 °C、±4% 下的电阻 [Ω]	最小端子电压 [V]	最小电流 [mA]
与 300 Ω 供电模块配合使用的版本	320	9.3	29
高电阻版本	475	10.9	23

9. 订货信息

9.1. Bürkert 网上商店

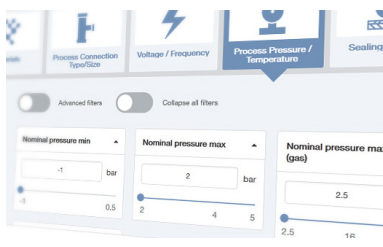


Bürkert 网上商店——轻松订购、快速送达

您想快速查找并直接订购您所需的 Bürkert 产品或备件吗？我们的网上商店全天 24 小时开放。立即注册享受便利。

[立即在线订购](#)

9.2. Bürkert 产品选型

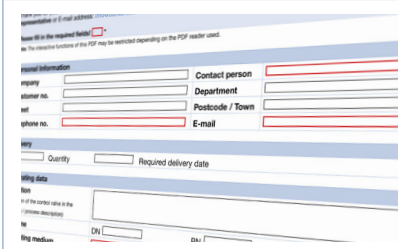


Bürkert 产品选型——快速找到合适的产品

您想要基于您的技术需求选择合适的产品吗？利用 Bürkert 产品选型，查找匹配您应用的合适产品。

[立即筛选产品](#)

9.3. Bürkert 产品咨询表



Bürkert 产品咨询表，让您快速便捷地咨询

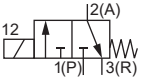
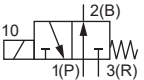
您希望基于您的技术要求有针对性地提出产品咨询吗？为此，可使用我们的产品咨询表。在那里您可以找到与您的 Bürkert 联系人相关的所有信息。这样我们就为您提供最佳建议。

[立即填写表格](#)

9.4. 订货表




注意:

- 以下所列阀门均配备侧插头接线片、手动开关、底板密封件和固定螺钉（2×M2.5×16 适用于 Bürkert 底板，2×M3×30 适用于 CNOMO 底板）。
- 亦可选不含手动开关。
- 矩形插头和电气连接插头的电气连接插头不包含在供货范围内，必须单独订购，参见“9.5. 附件订货表”在第 12 页。
- 其他版本可按需提供。

作用方式	管路接口	公称直径	Q _{Nn} 值 (空气) ^{1.)} 1→2	Q _{Nn} 值 (空气) ^{1.)} 2→3	电压/频率	额定功率	压力范围	订货号
		[mm]	[l/min]	[l/min]	[V/Hz]	[W]	[bar]	
WW C 二位三通电磁阀 直动式 在断电位置关闭 	Bürkert 底板	0.9	22	25	24/DC	1	真空...8	126417 𠄎
	CNOMO 底板							126418 𠄎
	Bürkert 底板	1.2	40	47	24/DC	2	真空...10	126411 𠄎
	CNOMO 底板							126414 𠄎
WW D 二位三通电磁阀 直动式 在断电位置打开 	Bürkert 底板	0.9	22	25	24/DC	1	真空...8	126421 𠄎
	CNOMO 底板							126422 𠄎
	Bürkert 底板	1.2	40	47	24/DC	2	真空...10	126419 𠄎
	CNOMO 底板							126420 𠄎

1.) 在 +20 °C、阀门入口处 6 bar 压力及 1 bar 压力差下测量

其他版本可按需提供

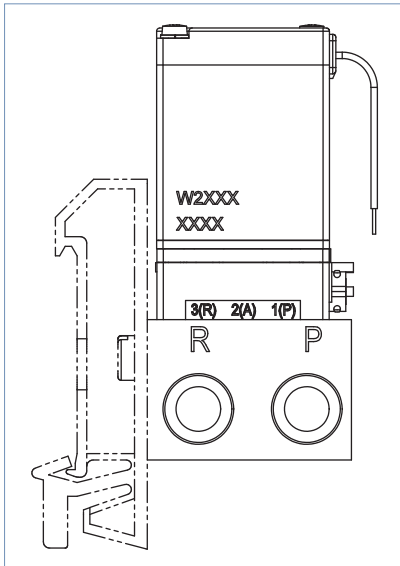
 认证 更多信息，请参见章节“4. 认证和符合性”在第 5 页	 电气连接 C 型工业插头，Bürkert 矩形插头，飞线连接
 过程接口 Bürkert 底板，CNOMO 底板，电气连接插头，软管壳体	

9.5. 附件订货表

标准导轨固定套件

注意:

适用于 TS35 × 7.5 mm 标准导轨








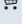


说明	订货号
固定套件	629254 

2505 型矩形电气连接插头

注意:

更多版本, 参见 **2505 型** ▶ 数据表

附件	说明	订货号
	电气连接插头 10 mm 带电缆, 2 针, 矩形插头, 直式, 电缆长度: 3 m (2505 型)	252572 
	电气连接插头 10 mm 带电缆, 2 针, 矩形插头, 直式, 电缆长度: 5 m (2505 型)	255194 
	电气连接插头 10 mm 带电缆, 2 针, 矩形插头, 直式, 电缆长度: 0.3 m (2505 型)	644068 
	电气连接插头 10 mm 带电缆, 2 针, 矩形插头, 直式, 电缆长度: 0.6 m (2505 型)	162144 
	电气连接插头 10 mm, 2 针, 矩形插头, 直式 (2505 型)	644067 

2516 型电气连接插头, C 型插头, 符合 DIN EN 175301-803 标准

注意:

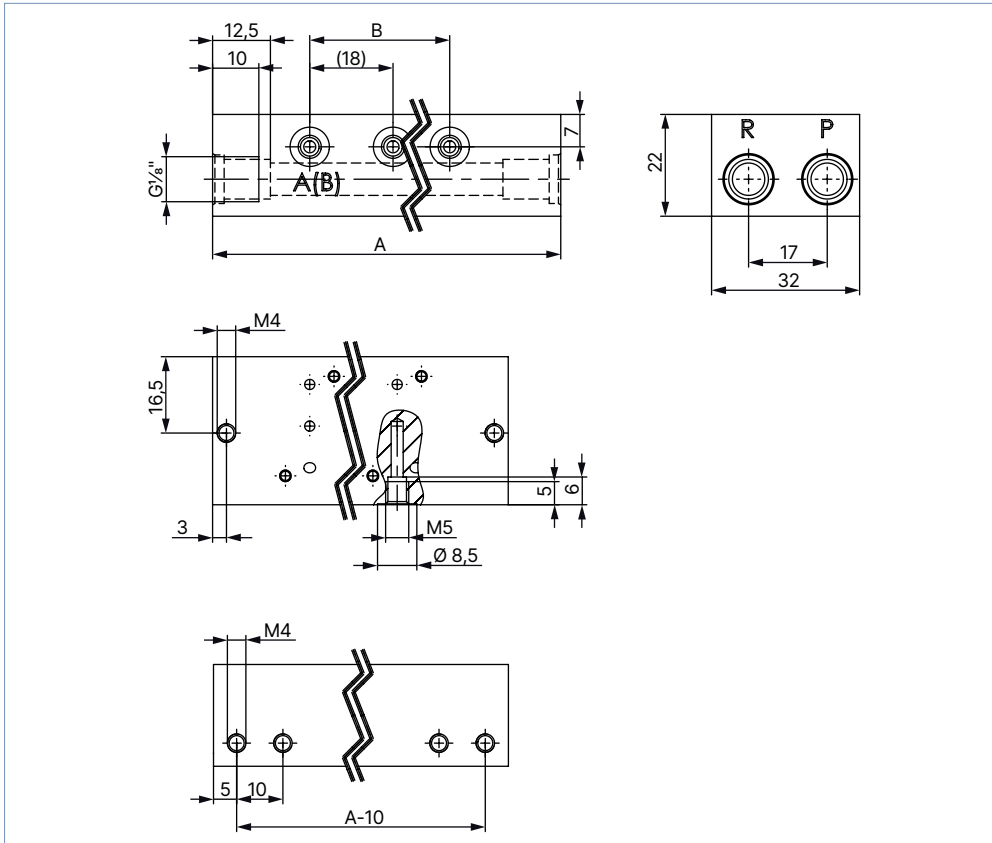
- 尺寸 mm。
- 电气连接插头的供货范围包括平垫片和固定螺钉。
- 更多版本, 参见 2516 型 ▶ 数据表。

电气连接插头	尺寸	版本	电压	订货号
		无接线	0~250 V AC/DC	303141
		带 LED	12~24 V AC/DC	303145
		带 LED 和压敏电阻	12~24 V AC/DC	303148
		带整流器、LED 和压敏电阻	12~24 V AC/DC	303142

多通道汇流板, 适用于 Bürkert 底板式, 三通

注意:

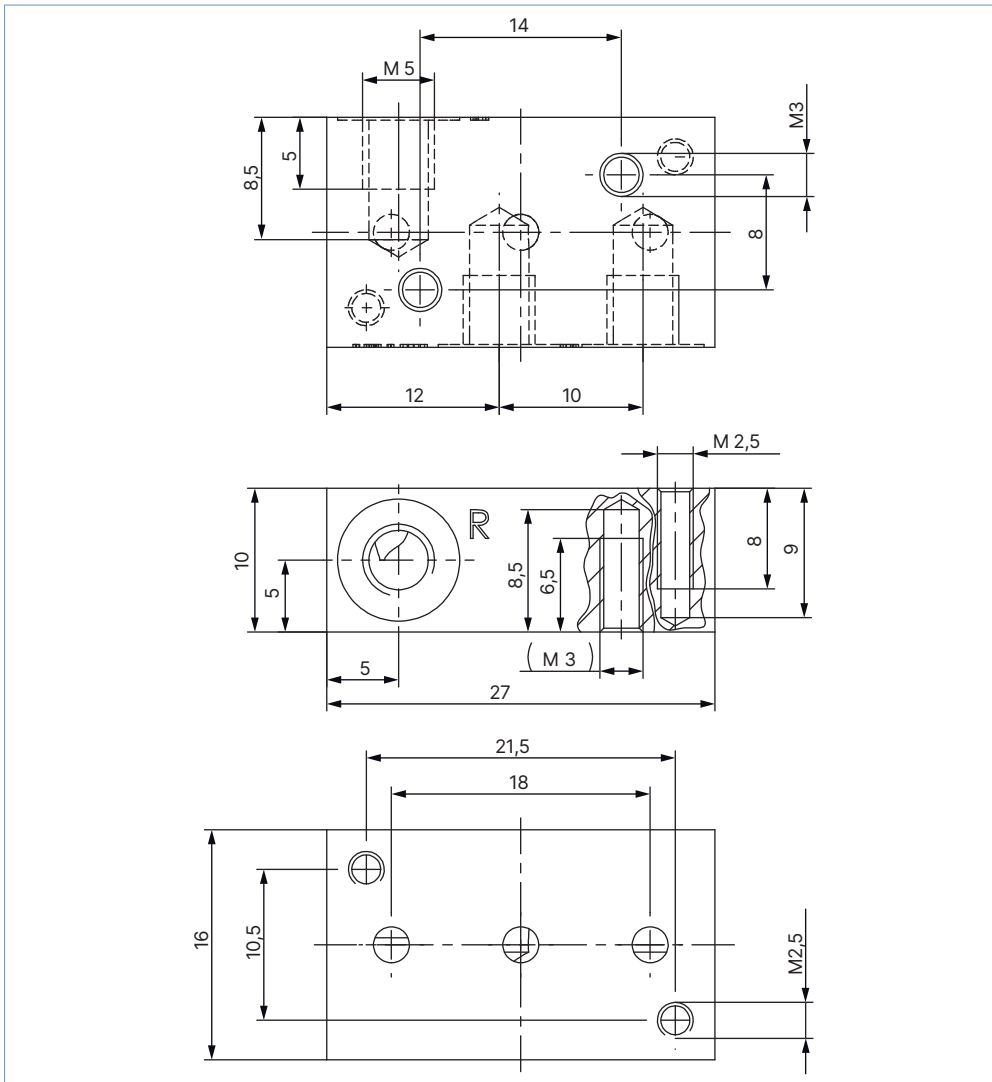
- 尺寸 mm。
- 管道接口 1: G 1/8 英寸。
- 管道接口 2: M5。
- 材料铝 (黑色阳极氧化)。
- 注意螺钉突出部分。
- 其他版本可按需提供。



汇流板	A	B	n	订货号
2 阀底板	63	18	2	658695 冫
3 阀底板	81	36	3	658696 冫
4 阀底板	99	54	4	658697 冫
5 阀底板	117	72	5	658698 冫
6 阀底板	135	90	6	658699 冫
8 阀底板	171	126	8	658700 冫
10 阀底板	207	162	10	658701 冫
12 阀底板	243	198	12	658703 冫
适用于未使用阀槽的盲板套件				629327 冫

单层汇流板, 适用于 Bürkert 底板式, 三通
注意:

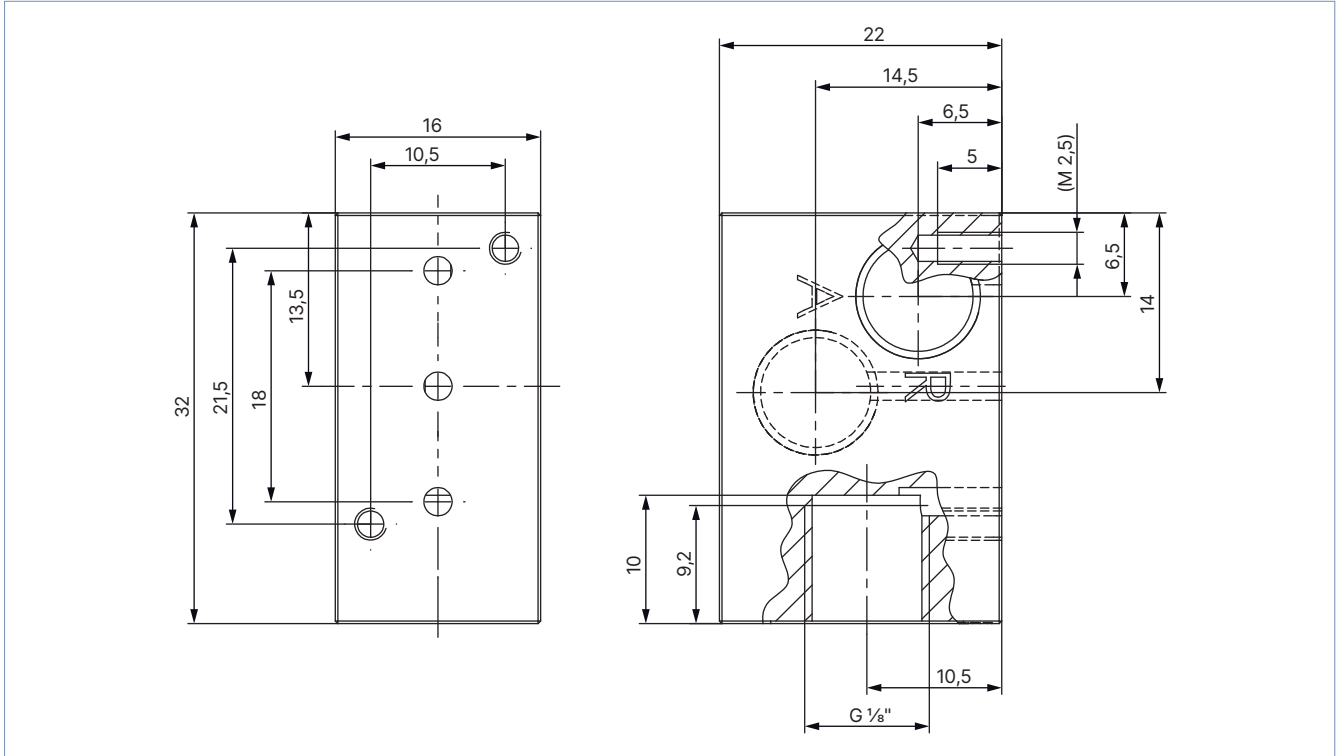
- 尺寸 mm。
- 管道接口 M5。
- 材料铝 (黑色阳极氧化)。
- 注意螺钉突出部分。
- 其他版本可按需提供。



汇流板	订货号
1 阀底板	623873 冫

注意:

- 尺寸 mm。
- 管道接口 G 1/8 英寸。
- 材料铝 (黑色阳极氧化)。
- 注意螺钉突出部分。
- 其他版本可按需提供。

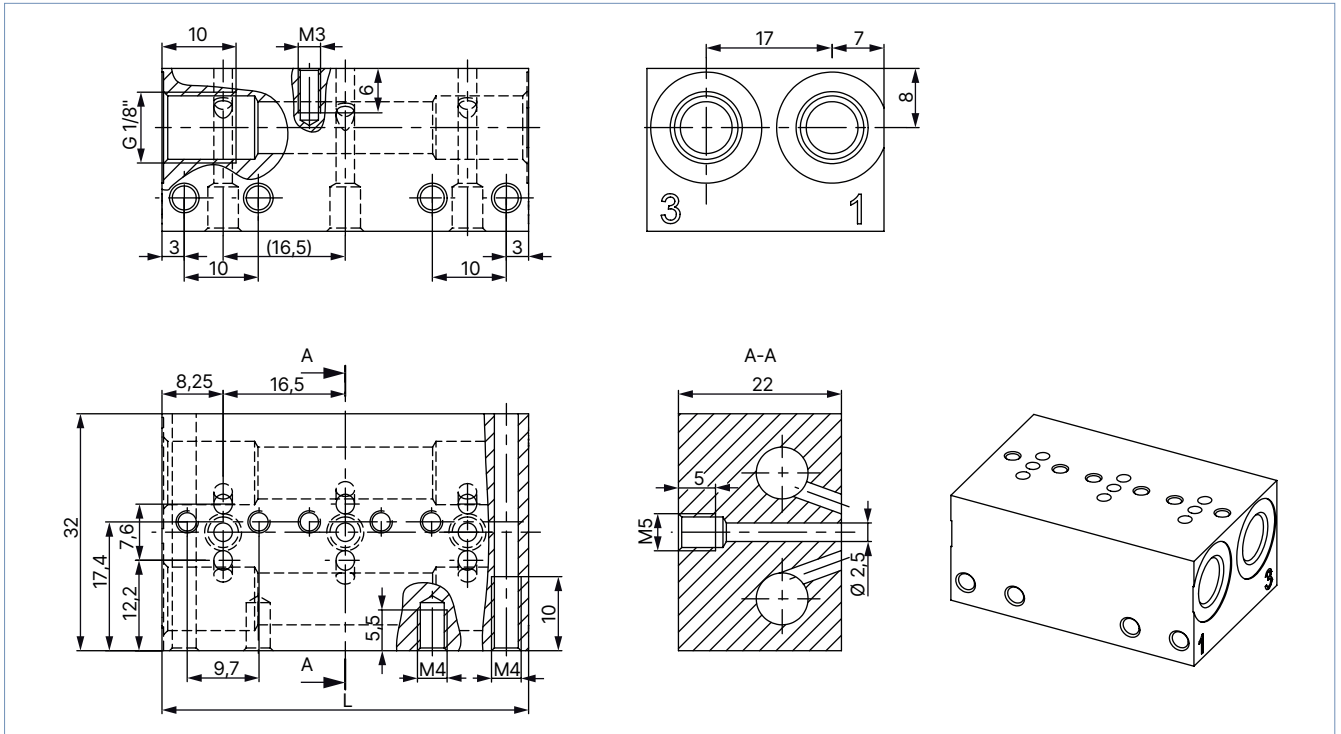


汇流板	订货号
1 阀底板	634917 册

多通道汇流板, 适用于 CNOMO 底板式, 三通

注意:

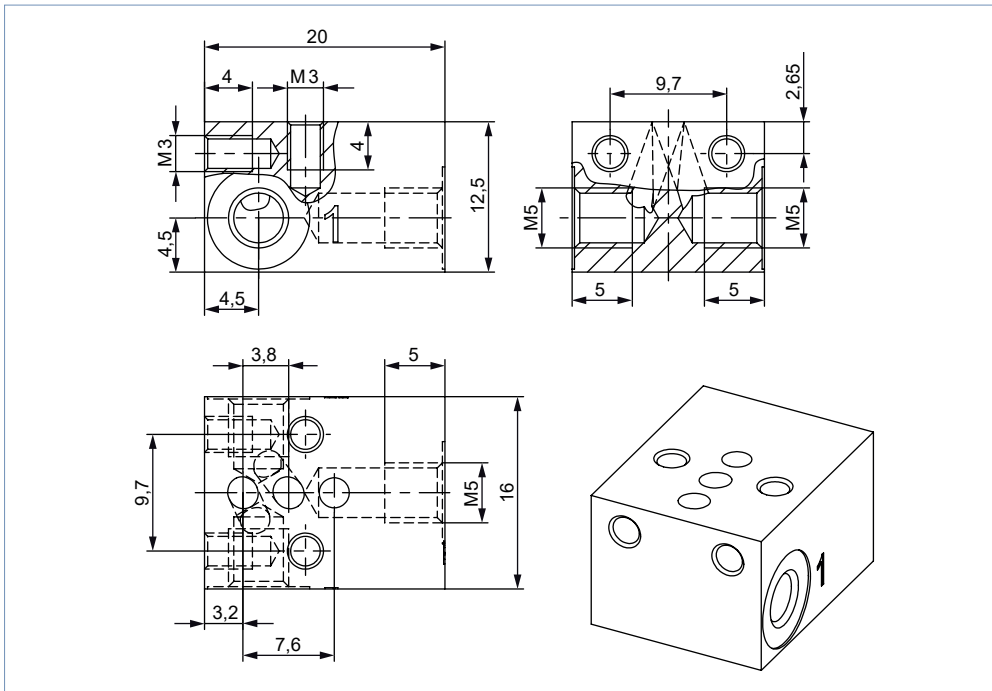
- 尺寸 mm。
- 管道接口 1: G 1/8 英寸。
- 管道接口 2: M5。
- 材料铝 (黑色阳极氧化)。
- 注意螺钉突出部分。
- 其他版本可按需提供。



汇流板	L	订货号
2 阀底板	33	639887 冫
3 阀底板	49.5	639862 冫
4 阀底板	66	639863 冫
5 阀底板	82.5	639864 冫
6 阀底板	99	639865 冫
8 阀底板	132	639866 冫
10 阀底板	165	639867 冫
12 阀底板	198	639868 冫
适用于未使用阀槽的盲板套件		639695 冫

单通道汇流板, 适用于 CNOMO 底板式, 三通
注意:

- 尺寸 mm。
- 管道接口 M5。
- 材料铝 (黑色阳极氧化)。
- 注意螺钉突出部分。
- 其他版本可按需提供。



汇流板	订货号
1 阀底板	639885 冫