

DN 0.9 / 1,2 mm; 0 - 10 bar;  
embase standard et CNOMO; débit : jusqu'à 40 l/min



## Avantages

- ▶ Conception simple, robuste et sans frottement
- ▶ Longue durée de vie en absence totale de lubrification
- ▶ Taille compacte - débit élevé
- ▶ Compatible API; faible consommation même avec tension nominale élevée
- ▶ Vaste gamme de raccords fluidiques et de connexions électriques
- ▶ Convient au vide technique

## Conception / Fonctionnement

L'électrovanne se compose d'un corps en plastique, d'un balancier sans frottement avec ressort et d'une bobine pour courant continu. Une plaque en acier inoxydable isole hermétiquement le fluide de l'actionneur.

Le balancier ouvre ou ferme deux contacts lorsqu'elle bascule. Toutes les fonctions 3/2 (ou 2/2) peuvent être réalisées avec la même électrovanne suivant la combinaison des raccords pression et échappement. La position hors tension est déterminée par un ressort.

La conception simple permet à la vanne de commuter avec un mouvement minimum du balancier, assurant ainsi une faible usure en l'absence totale de lubrification.

Les surfaces externes de la vanne sont lisses, ce qui empêche la poussière d'y adhérer. Grâce à leur faible consommation,

les vannes peuvent être commandées par un automate.

Pour le raccordement électrique, une vaste gamme de connecteur (Type 2506) est disponible en option (standard, LED, redresseur, varistance). Le fonctionnement en courant alternatif (230 V/50 Hz) est possible en rajoutant un redresseur.

Une commande manuelle facilite la maintenance et la mise en service.

La version à impulsions du type 6106 est une vanne bistable. L'opération doit être effectuée par un pôle externe réversible (par exemple un PLC).

Les avantages de la version à impulsions sont une sécurité fonctionnelle lors de coupures d'alimentation, une faible consommation d'énergie et une faible émission de chaleur. Elle est utilisable pour des systèmes de commutation à contrôle par impulsions.

## Applications

### Fluides

- Air lubrifié, non lubrifié, sec
- Gaz neutres
- Pour vide technique

### Applications

- Vanne simple à commande directe ou vanne pilote
- Commande d'actionneurs
- Résolution des problèmes de commande logique
- Montage en batterie

**burkert**  
Easy Fluid Control Systems

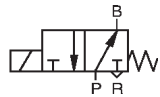
**Caractéristiques techniques**

**Fonctions**

**C** Vanne 3/2,  
sortie A à l'échappement  
au repos

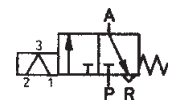


**D** Vanne 3/2,  
sortie B alimentée au repos

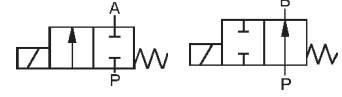


**Fonctions**

**C** Vanne 3/2,  
avec **impulsion** au pôle 1  
sortie A au repos,  
avec **impulsion** au pôle 2  
sortie A alimentée



**A/B** Vanne de  
passage 2/2,  
sur demande



**Spécifications**

Diamètre DN [mm]	Débit QNn-valeur air <sup>2)</sup> P→A, B		(Embase) A, B→R		Gamme de pression <sup>1)</sup> [bar]	Poids [g]	Consommation [W]
	BURKERT	CNOMO	BURKERT	CNOMO			
0,9	22	22	25	25	0- 8	55	1 (24 VCC uniquement)
1,2	40	33	47	38	0-10	55	2 ou 3

<sup>1)</sup> Toutes les pressions sont indiquées par rapport à la pression atmosphérique.  
<sup>2)</sup> Mesuré avec une pression d'entrée de 6 bar et 1 bar de perte de pression, à une température de +20 °C.

**Spécifications de la vanne**

Matériau du corps	PA (polyamide)
Matériau du joint	FKM
Isolation entre le corps et la bobine	acier inoxydable
Fluides	lubrifiés, non lubrifiés, air sec, gaz neutres, pour vide technique
Viscosité max.	environ 21 mm <sup>2</sup> /s
Temp. ambiante	-10 à +55 °C
Temp. du fluide	-10 à +55 °C
Raccordement sortie	<ul style="list-style-type: none"> <li>interface CNOMO;</li> <li>interface BURKERT avec raccordement par le bas (comme Type 375)</li> </ul>
Temps de réponse <sup>3)</sup>	
Retard à l'ouverture	10 ms
Ouverture	23 ms
Fermeture	21 ms
Temps de réponse pour version à impulsions	
Durée min. d'une impulsion:	
Fermeture (tag 1 et 3)	20 ms
Ouverture (tag 2 et 4)	20 ms

**Spécification de la bobine**

Tensions nominales <sup>4)</sup>	24 V impulsions (inversion de polarité externe nécessaire) 24 VCC; 110-120 VCC; 220-240 VCC (12 VCC sur demande)
Tolérance	±10 %
Consommation	1 W/2 W à 24 VCC 3 W à 110-120 VCC 3 W à 220-240 VCC
Tension de déclenchement (pour balancier)	au moins 0.15 x tension nom. (selon prescript. VDE 0580)
Commande électrique	par automate
Fréquence de commutation	1000 c.p.m.
Facteur de marche	100% marche continue
Protection	IP 20 sans connecteur IP 65 avec connecteur sur demande : EEx i IIC T6 (12 VCC / 0.5 W)
Type de protection	
Raccordement électrique	
Standard :	<ul style="list-style-type: none"> <li>sortie à cosses sur le côté selon DIN 43 650, forme C</li> </ul>
Sur demande :	<ul style="list-style-type: none"> <li>sortie à cosses sur le dessus selon DIN 43 650, forme C, à fils et fiches rondes</li> </ul>
Connecteur :	<ul style="list-style-type: none"> <li>Type 2506 comme accessoire</li> </ul>

**Installation/Accessoires**

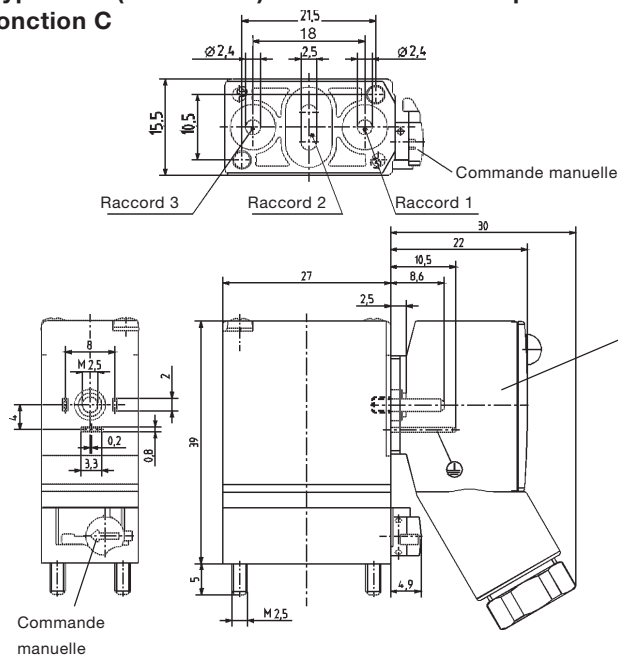
Installation	suivant le besoin, mais de préférence avec les bobines verticales
Montage sur embase	avec alimentation commune max. 12 vannes sur embases spéciales (en option)
Entraxe des bobines	18 mm (BURKERT) 16,5 mm (CNOMO)

<sup>3)</sup> Les temps de réponse d'une vanne 3/2 sont déterminés en utilisant un volume final d'environ 1 cm<sup>3</sup>. Les temps sont mesurés à la sortie A à partir de la mise sous tension et jusqu'à atteindre 90% de la pression / une chute de pression de 10%.  
Retard : temps entre la mise sous tension et le début de la variation de pression.

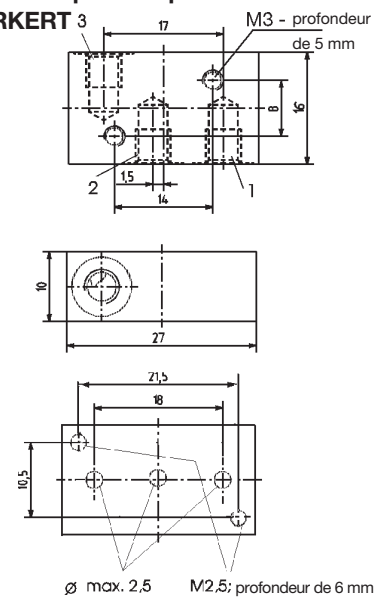
<sup>4)</sup> Les bobines doivent seulement être utilisées en courant continu; dans le cas contraire, utiliser un connecteur avec redresseur (voir accessoires Type 2506).

**Dimensions [mm]**

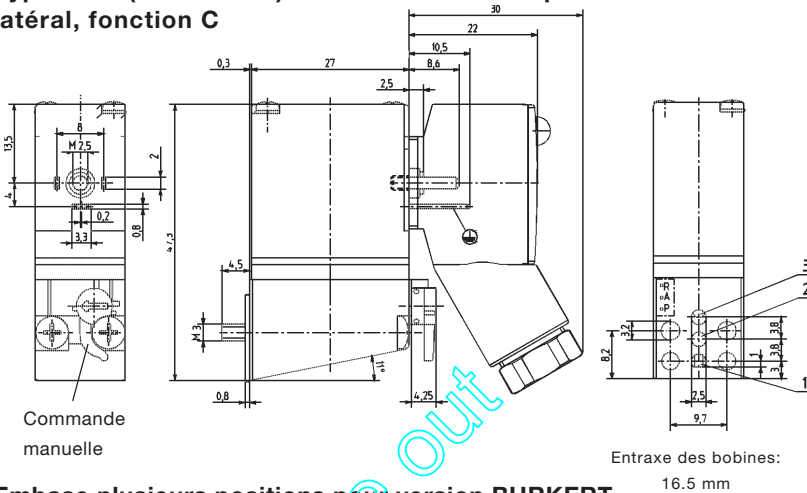
**Type 6106 (version 3/2) avec raccordement pour embase BURKERT, fonction C**



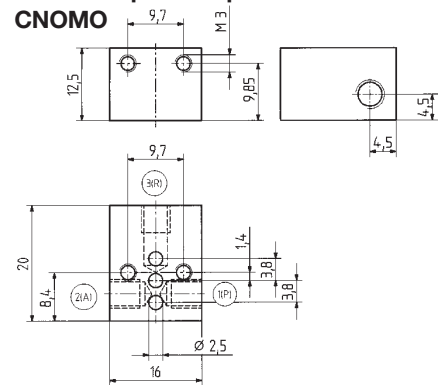
**Embase 1 position pour version BURKERT**



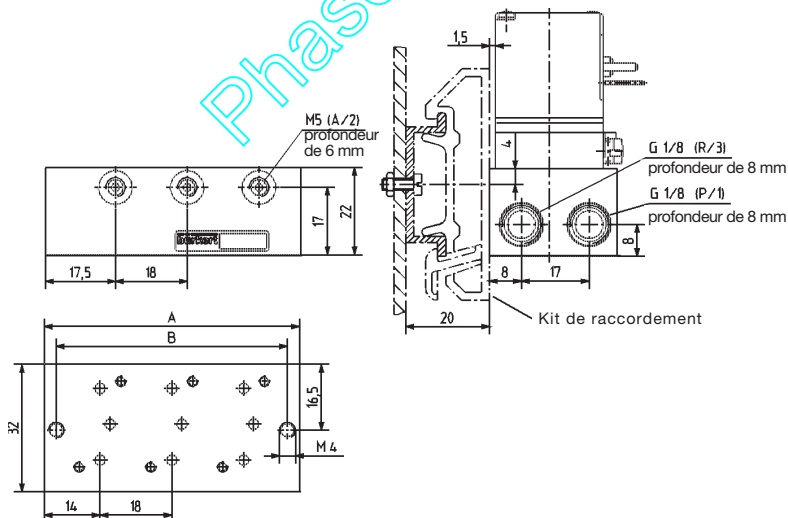
**Type 6106 (version 3/2) avec raccordement pour embase CNOMO latéral, fonction C**



**Embase 1 position pour version CNOMO**



**Embase plusieurs positions pour version BURKERT**



**Tableau de commande (autres versions sur demande)**

Toutes les versions avec sortie à cosses sur le côté, corps polyamide et joint FKM.

Les vannes sont fournies avec 2 vis de montage M3x30 et un joint pour embase; **sans connecteur** (voir accessoires).

Type 6106 <sup>1)</sup> Fonction	DN [mm]	Q <sub>Nn</sub> -valeur air		Pression [bar]	Plan de pose	Tension <sup>2)</sup> [VCC]	Consommation [W]	Code Ident.	Code Ident. pour version à impulsions
		[l/min] P→A, B	[l/min] A, B→R						
C	0,9	22	25	0 - 8	BURKERT	24	1,0	126 417 A	-
	0,9	22	25	0 - 8	BURKERT	24/Impuls.	1,0	-	137 971 Q
	1,2	40	47	0 - 10	BURKERT	24	2,0	126 411 C	-
	1,2	40	47	0 - 10	BURKERT	110-120	3,0	126 412 D	-
	1,2	40	47	0 - 10	BURKERT	220-240	3,0	126 413 E	-
D	0,9	22	25	0 - 8	BURKERT	24	1,0	126 421 E	-
	1,2	40	47	0 - 10	BURKERT	24	2,0	126 419 L	-
C	0,9	22	25	0 - 8	CNOMO	24	1,0	126 418 K	-
	0,9	22	25	0 - 8	CNOMO	24/Impuls.	1,0	-	137 972 R
	1,2	33	38	0 - 10	CNOMO	24	2,0	126 414 F	-
	1,2	33	38	0 - 10	CNOMO	110-120	3,0	126 415 G	-
	1,2	33	38	0 - 10	CNOMO	220-240	3,0	126 416 H	-
D	0,9	22	25	0 - 8	CNOMO	24	1,0	126 422 F	-
	1,2	33	38	0 - 10	CNOMO	24	2,0	126 420 R	-

<sup>1)</sup> Type 6105 (fonctions A et B) sur demande.

<sup>2)</sup> Pour le courant alternatif, utiliser un connecteur avec un redresseur approprié (voir accessoires).

**Tableau de commande des accessoires**

Désignation	Caractéristiques	Code Ident.
Connecteur Type 2506	sans électronique, 0-250 V	008 353 P
Connecteur Type 2506	avec LED, 12-24 V	008 402 A
Connecteur Type 2506	avec LED, redresseur et varistance, 200-240 V	008 356 J
Autres variantes de connecteurs Type 2506	circuits alternatifs (voir fiche technique Type 2506)	
Embase 1 pos. CNOMO	largeur 16 mm, raccordement M5	639 885 S
Embase 1 pos. BURKERT	largeur 16 mm, raccordement M5	623 873 V
Embase 1 pos. BURKERT	largeur 16 mm, raccordement G1/8	634 917 L

**Opération des versions à impulsions**

- Connecteur standard type 2506  
- par un pôle externe réversible (par exemple un automate)
- Connecteur  
- avec un pôle interne réversible

**Tableau de commande des embases**

Embase multi-pos. (mat.: aluminium); pour version Bürkert; espacement bobines 18 mm

Embase	A	B	Code Ident.
	[mm]	[mm]	
2 Station	46	40	629 500 J
3 Station	64	58	629 169 R
4 Station	82	76	629 501 F
5 Station	100	94	629 502 G
6 Station	118	112	629 503 H
7 Station	136	130	629 504 A
8 Station	154	148	629 505 B
9 Station	172	166	629 890 H
10 Station	190	184	629 919 H
11 Station	208	202	007 110 X
12 Station	226	220	629 920 E
Kit de raccordement Rail DIN TS 35 x 7,5 mm			629 254 N
Plaque d'obturation			629 327 F