

## 2/2-Wege-Schrägsitz-Magnetventil für neutrale Medien und Dampf



Typ 6038 kombinierbar mit


**Typ 2508**

Gerätesteckdose


**Typ 1078**

Zeitsteuerung


**Typ 2511**

 Gerätesteckdose  
ASI

**Typ 8600**

Dosiersteuerung

- Kolbenventil druckentlastet
- Ohne Differenzdruck schaltend
- Für neutrale Medien und Dampf
- Temperaturbereich bis +160 °C
- Schnellschaltend

Das Ventil Typ 6038 ist ein 2/2-Wege-Schrägsitz-Magnetventil mit direktwirkendem Schaltverhalten.

Der Magnetkern ist mit dem Sitzrohr gekoppelt. Beim Anzug des Magnetkerns wird durch einen Vorhub eine Bohrung geöffnet. Der Kernraum im Ventil wird druckentlastet und das Ventil öffnet durch Magnetkraft. Im stromlosen Zustand wird das Ventil durch eine Druckfeder verschlossen. Dabei wird die Schliesskraft der Feder durch die Druckkraft des Mediums auf den Magnetkern unterstützt.

### Achtung Schliessschlaggefahr!

Das Ventil schaltet sehr schnell. Beim Einsatz mit flüssigen Medien und hohen Differenzdrücken können hohe Druckschläge (Schliessschläge) auftreten.

### Technischen Daten

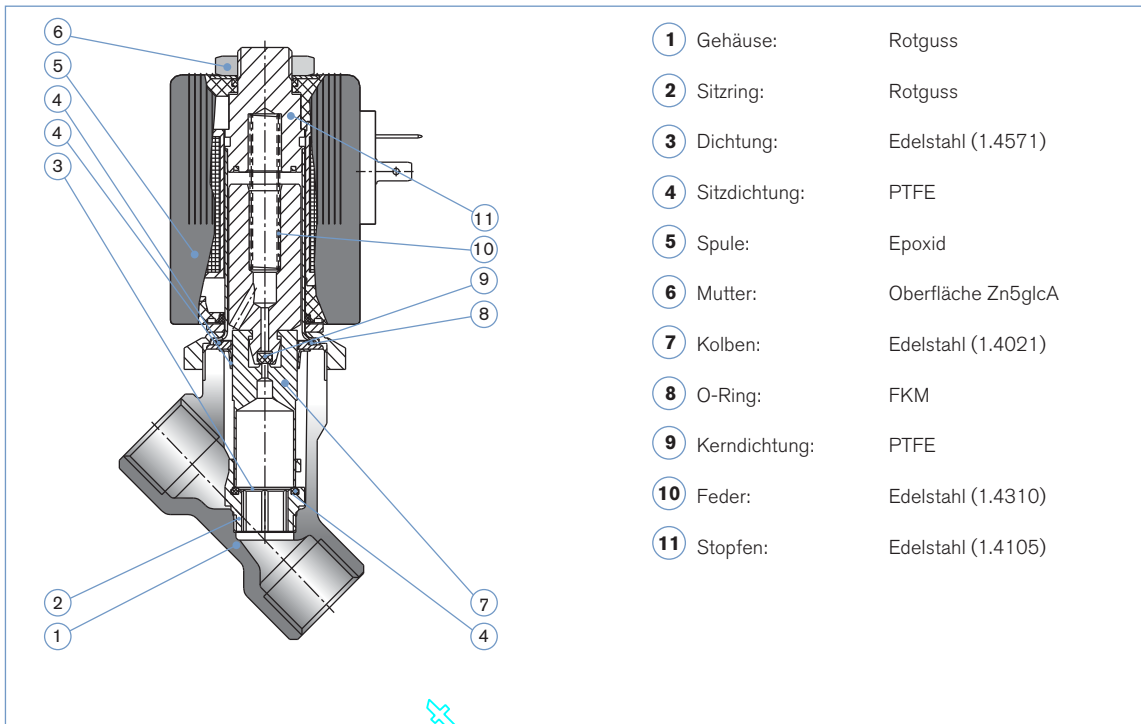
<b>Nennweite</b>	DN 12
<b>Gehäusewerkstoff</b>	Rotguss
<b>Ventilinnenteile</b>	Edelstahl und Messing
<b>Dichtwerkstoff</b>	PTFE
<b>Medien</b>	neutrale Medien, vorzugsweise Dampf
<b>Medientemperatur</b>	0 bis +160 °C
<b>Umgebungstemperatur</b>	max. +55 °C
<b>Betriebsspannungen</b> DN 12 andere Spannungen	24/110/230 V / 50-60 Hz auf Anfrage
<b>Spannungstoleranz</b>	±10%
<b>Nennbetriebsart</b>	100% ED, Dauerbetrieb
<b>Elektrischer Anschluss</b>	Steckerfahnen seitlich nach DIN EN 175301-803 Form A (für Gerätesteckdosen vom Typ 2508, siehe Zubehör)
<b>Schutzart</b>	IP 65 mit Gerätesteckdose

## Technische Daten

Nennweite [mm]	Leitungsan- schlüsse [inch]	Kv-Wert Wasser (m <sup>3</sup> /h)	Druck- bereich [bar] <sup>1)</sup>	Elektrische Leistung		Schaltzeiten		Masse [kg]
				Anzug [VA]	Betrieb [VA/W]	Öffnen [ms]	Schliessen [ms]	
12	G 3/8, G 1/2	2,2	0-10	106	38/18	20	60	0,9

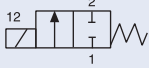
- $k_v$ -Wert [m<sup>3</sup>/h]: Durchflusswert für Wasser, Messung bei +20 °C, 1 bar<sup>1)</sup> Druck am Ventileingang und freiem Ausgang
- Schaltzeiten [ms]: Messung am Ventilausgang bei 6 bar<sup>1)</sup> und +20 °C nach ISO 12238  
*Öffnen:* Druckaufbau 0 ... 90 %  
*Schließen:* Druckabbau 100 ... 10 %

## Material



**Bestell-Tabelle Ventile** (weitere Ausführungen auf Anfrage)

Alle Ventile mit Rotguss-Gehäuse. Lieferumfang ohne Gerätesteckdose (siehe Zubehör)

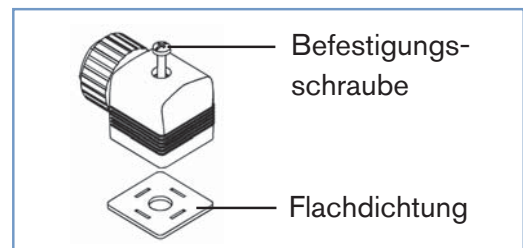
Wirkungsweise	Nennweite [mm]	Kv-Wert Wasser [m <sup>3</sup> /h]	Druckbereich [bar]	Leitungsanschluss	Dichtwerkstoff	Spannung/Frequenz [V/Hz]	Bestell-Nr.	
A 2/2-Wege-Ventil NC 	12	2,2	0-10	G 3/8	PTFE	024/50-60	140 427	
				G 1/2		PTFE	110/50-60	140 428
							230/50-60	140 429
				G 1/2	PTFE	024/50-60	140 430	
						110/50-60	140 431	
						230/50-60	140 432	

**Bestell-Tabelle Zubehör** (Gerätesteckdose Typ 2508 nach DIN EN 175301-803 Form A)

Zum Lieferumfang einer Gerätesteckdose gehören Flachdichtung und Befestigungsschraube. Weitere Ausführungen an beschalteten Gerätesteckdosen nach DIN EN 175301-803 Form A siehe Datenblatt Typ 2508.

**Gerätesteckdose Typ 2508**

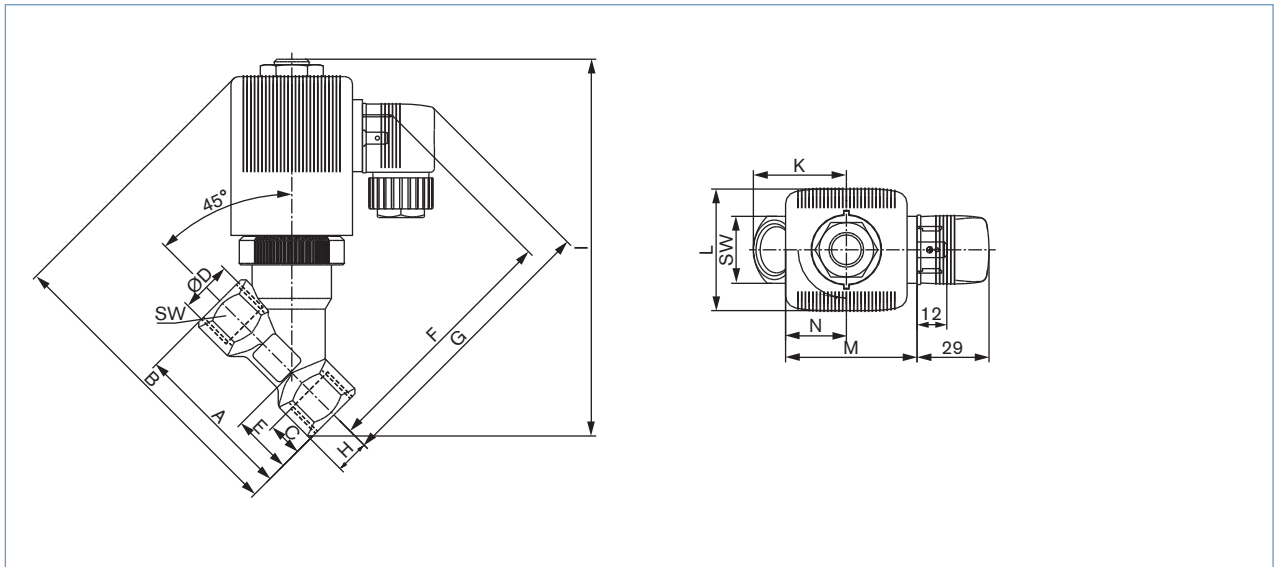
Beschaltung/Ausführung	Spannung	Bestell-Nr.
ohne Beschaltung, Standard	0-250 V AC/DC	008 376
ohne Beschaltung, VA-Schraube	0-250 V AC/DC	132 445
ohne Beschaltung, Silikon-dichtung <sup>1)</sup>	0-250 V AC/DC	131 874
mit LED	12-24 V AC/DC	008 360
mit LED und Varistor	12-24 V AC/DC	008 367
mit LED	200-240 V AC/DC	008 362
mit LED und Varistor	200-240 V AC/DC	008 369
weitere Varianten siehe Datenblatt Typ 2508		



<sup>1)</sup> Silikonichtung für höhere Temperaturen; ansonsten NBR-Flachdichtungen

Phase out

## Abmessungen [mm]



Nennweite [mm]	Ø D port conn. [inch]	C thread depth [mm]	A [mm]	B [mm]	E [mm]	F [mm]	G [mm]	H [mm]	I [mm]	K [mm]	L [mm]	M [mm]	N [mm]	SW [mm]
12	G 3/8	12	65	124,5	24	102	116	13,5	152	37,5	49	53	24,5	27
12	G 1/2	14	65	124,5	24	102	116	13,5	152	37,5	49	53	24,5	27

Phase out

Klicken Sie bitte hier, um die für Sie zuständige Bürkert Niederlassung in Ihrer Nähe zu finden →

[www.burkert.com](http://www.burkert.com)Bei speziellen Anforderungen,  
beraten wir Sie gerne.Änderungen vorbehalten.  
© Christian Bürkert GmbH & Co. KG

0902/2\_DE-de\_00890619