

Hubankerventil 2/2-Wege direktwirkend

- Spül- und Entwässerungsventil in Brennstoffzellensystemen und weiteren Wasserstoffanwendungen
- Sehr kompaktes Magnetventil mit zuverlässig hoher Dichtheit und Lebensdauer
- Verfügbar bis Nennweite 6 mm
- Als Flansch- oder Einsteckflanschausführung erhältlich für schnelle Systemintegration
- Schutzart IP65 oder IP6K9K mit Automotive Stecker

Im Datenblatt beschriebene Produktvarianten können von der Produktdarstellung und -beschreibung abweichen.

Kombinierbar mit

	Typ 2507 Gerätesteckdose, Steckerform B nach Industriestandard	▶
	Typ 2509 Gerätesteckdose, Steckerform A nach DIN EN 175301-803	▶
	Typ 2516 Gerätesteckdose, Steckerform C nach DIN EN 175301-803	▶
	Typ 2518 Gerätesteckdose, Steckerform A nach DIN EN 175301-803	▶
	Typ 6020 Direktwirkendes 2-Wege-Proportionalventil	▶
	Typ 6440 Servogesteuertes 2/2-Wege Kolbenventil	▶

Typ-Beschreibung

Das Ventil 6030 ist ein direktwirkendes Hubankerventil. Zur Erhöhung der Druck- und Leckagesicherheit sind Stopfen und Kernführungsrohr miteinander verschweißt. Die Spulen werden mit chemisch hoch beständigem Epoxid umpresst. In Verbindung mit einem Stecker nach Industriestandard DIN EN 175301 - 803 erfüllen die Ventile die Schutzart IP65. Für den optimierten Einsatz in Brennstoffzellen stehen Einsteckflansch- und Flanschgehäuse sowie Magnetspulen mit Automotive-Stecker der Schutzart IP6K9K zur Verfügung.

DTS 1000598020 DE Version: B Status: RL (released | freigegeben | valide) printed: 06.01.2025

Inhaltsverzeichnis

1. Allgemeine technische Daten	4
2. Schaltungsfunktionen	5
3. Zulassungen und Konformitäten	5
3.1. Allgemeine Hinweise	5
3.2. Konformität	5
3.3. Normen	5
3.4. Explosionsschutz	6
3.5. Nordamerika (USA/Kanada)	6
4. Werkstoffe	7
4.1. Bürkert resistApp	7
4.2. Werkstoffangaben	7
5. Abmessungen	8
5.1. Gewindeausführung	8
Spulengröße 24,5 mm (AC08)	8
Spulengröße 32 mm (AC10)	9
5.2. Einsteckflanschausführung	10
Spulengröße 24,5 mm (AC08)	10
Anschlussbild Einsteckflansch Spulengröße 24,5 mm (AC08)	11
Spulengröße 32 mm (AC10)	12
Anschlussbild Einsteckflansch Spulengröße 32 mm (AC10)	13
5.3. Flanschausführung	14
Spulengröße 24,5 mm (AC08)	14
Flanschbild Spulengröße 24,5 mm (AC08)	15
Spulengröße 32 mm (AC10)	16
Flanschbild Spulengröße 32 mm (AC10)	17
5.4. ATEX/IECEX-Kabelausführung	18
Gewindeausführung Spulengröße 24,5 mm (AC08)	18
Gewindeausführung Spulengröße 32 mm (AC10)	18
6. Leistungsbeschreibungen	19
6.1. Leistungsaufnahme	19
Stationäre Anwendungen	19
7. Produktzubehör	19
7.1. Kabelverschraubungen für ATEX/IECEX-Klemmenanschlusskasten	19
7.2. Spezialwerkzeug zum Drehen des Klemmenanschlusskastens	20
8. Bestellinformationen	20
8.1. Bürkert eShop	20
8.2. Bürkert Produktfilter	20
8.3. Bürkert Produkthanfrage-Formular	20
8.4. Bestelltabelle	21
Stationäre Anwendungen mit Steckerform B gemäß DIN EN 175301 - 803 (IP65-Spule)	21
Stationäre Anwendungen mit Steckerform A gemäß DIN EN 175301 - 803 (IP65-Spule)	23
Mobile Anwendungen mit Automotive-Stecker (IP6K9K-Spule)	24
ATEX/IECEX-Kabelausführung	25

DTS 1000598020 DE Version: B Status: RL (released | freigegeben | valide) printed: 06.01.2025

8.5.	Bestelltabelle Zubehör.....	26
	Gerätesteckdose Typ 2507, Steckerform B gemäß Industriestandard.....	26
	Gerätesteckdose Typ 2516, Steckerform C gemäß DIN EN 175301 - 803.....	26
	Gerätesteckdose Typ 2518, Steckerform A gemäß DIN EN 175301 - 803.....	27
	Gerätesteckdose Typ 2509, Steckerform A gemäß DIN EN 175301 - 803.....	27
	Kabelverschraubungen für ATEX/IECEX-Klemmenanschlusskasten.....	27

1. Allgemeine technische Daten

Produkteigenschaften		
Abmessungen	Weitere Informationen entnehmen Sie dem Kapitel „5. Abmessungen“ auf Seite 8.	
Werkstoff		
Dichtung	EPDM	
Gehäuse	Edelstahl 1.4404/316L für Flansch-, Einsteckflansch- und Cartridgegehäuse Edelstahl 1.4571/316Ti für Gewindegehäuse	
Spule	Epoxid	
Dichtheit	1× 10 ⁻⁴ mbar l/s	
Druck	Spulengröße 24,5 mm (AC08)	Spulengröße 32 mm (AC10)
Nennndruck	PN 40 bar für Flansch- und Gewindegehäuse PN 20 bar für Einsteckflanschgehäuse	PN 40 bar für Gewindegehäuse PN 25 bar für Flanschgehäuse PN 5 bar für Einsteckflanschgehäuse
Berstdruck	240 bar für Flansch- und Gewindegehäuse 100 bar für Einsteckflanschgehäuse	200 bar für Gewindegehäuse 125 bar für Flanschgehäuse 25 bar für Einsteckflanschgehäuse
Differenzdruck	Weitere Informationen entnehmen Sie dem Kapitel „8. Bestellinformationen“ auf Seite 20.	
Nennweite	DN 1...DN 6	
Schaltungsfunktion	A Weitere Informationen entnehmen Sie dem Kapitel „2. Schaltungsfunktionen“ auf Seite 5.	
Thermische Isolationsklasse der Magnetspule	Epoxid-Spule Klasse H	
Leistungsdaten		
Nennbetriebsart	Dauerbetrieb 100 % ED Für mobile Anwendungen mit erhöhter Umgebungstemperatur kann eine Leistungsreduzierung je nach Ausführung mittels Stromregelung oder PWM-Signal nach max. 500 ms (Einschaltimpuls) eine Leistungsreduzierung auf 50 % der Nennleistung notwendig sein (Haltephase).	
Schaltzeit¹⁾	Spulengröße 24,5 mm (AC08)	Spulengröße 32 mm (AC10)
	Öffnen: 8...15 ms Schließen: 10...17 ms	Öffnen: 20 ms Schließen: 30 ms
Elektrische Daten		
Betriebsspannung	12 V/DC, 24 V/DC	
Leistungsaufnahme	Weitere Informationen entnehmen Sie dem Kapitel „6. Leistungsbeschreibungen“ auf Seite 19.	
Spannungstoleranz		
Stationäre Anwendungen	± 10 %	
Mobile Anwendungen	12 V: 9 V...16 V 24 V: 18 V...32 V	
Mediendaten		
Betriebsmedium	Neutrale Gase und Flüssigkeiten (wie z. B. Druckluft, Wasser, Stickstoff) Optimiert für DI-Wasser und Wasserstoff	
Mediumtemperatur	- 40 °C...+ 85 °C	
Viskosität	Max. 21 mm ² /s (21 cSt)	
Prozess-/Leistungsanschluss & Kommunikation		
Elektrischer Anschluss	<ul style="list-style-type: none"> Steckerfahnen gemäß DIN EN 175 301 - 803 Form B für Gerätesteckdose Typ 2507 ▶ Weitere Informationen entnehmen Sie dem Kapitel „Gerätesteckdose Typ 2507, Steckerform B gemäß Industriestandard“ auf Seite 26. Steckerfahnen gemäß DIN EN 175 301 - 803 Form C für Gerätesteckdose Typ 2516 ▶ Weitere Informationen entnehmen Sie dem Kapitel „Gerätesteckdose Typ 2516, Steckerform C gemäß DIN EN 175301 - 803“ auf Seite 26. Steckerfahnen gemäß DIN EN 175 301 - 803 Form A für Gerätesteckdose Typ 2518 ▶ Weitere Informationen entnehmen Sie dem Kapitel „Gerätesteckdose Typ 2518, Steckerform A gemäß DIN EN 175301 - 803“ auf Seite 27. <p>Automotive Stecker für IP6K9K-Spulenvariante: Stecker KOSTAL MLK1.2, 2-polig, Codierung A (male) Stecker TE MCON 1.2, 2-polig, Codierung A (male) Andere Steckerformen auf Anfrage erhältlich</p>	
Leistungsanschluss	Einsteckflansch, Flansch, Cartridge, G 1/8, G 1/4, NPT 1/8, NPT 1/4	

DTS 1000598020 DE Version: B Status: RL (released | freigegeben | valide) printed: 06.01.2025

Zulassungen und Konformitäten	
Explosionsschutz	Weitere Informationen entnehmen Sie dem Kapitel „3.4. Explosionsschutz“ auf Seite 6.
Nordamerika (USA/Kanada)	Weitere Informationen entnehmen Sie dem Kapitel „3.5. Nordamerika (USA/Kanada)“ auf Seite 6.
Schutzart	
Standard	IP65 mit Gerätesteckdose Typ 2507 ▶, Typ 2516 ▶ und Typ 2518 ▶ NEMA 4X mit Gerätesteckdose Typ 2509 ▶ bei Edelstahl Ausführungen (weitere Ausführungen auf Anfrage erhältlich)
Automotive Spule	IP6K gemäß ISO 20653:2013 IPX7 gemäß ISO 20653:2013 (Eintauchprüfung gemäß ISO 16750 - 4:2010) IPX9K gemäß ISO 20653:2013 Diese Schutzart kann nur garantiert werden, solange die Spule nicht vom Ventil entfernt wird.
Umgebung und Installation	
Einbaulage	Beliebig, vorzugsweise Antrieb nach oben
Umgebungstemperatur	
Stationäre Anwendungen	- 40 °C...+ 55 °C/+ 75 °C (abhängig von Leistungsstufe)
Mobile Anwendungen ^{2.)}	- 40 °C...+ 85 °C

- 1.) Messung bei + 20 °C, 6 bar am Ventilausgang, Öffnen: Druckaufbau 0...90 %, Schließen: Druckabbau 100...10 %
- 2.) Es kann eine Leistungsreduzierung je nach Ausführung mittels Stromregelung oder PWM-Signal nach max. 500 ms (Einschaltimpuls) auf 50 % der Nennleistung notwendig sein (Haltephase).

2. Schaltungsfunktionen

Symbol	Beschreibung
	Wirkungsweise A (WW A) 2/2-Wege-Magnetventil Direktwirkend In Ruhestellung geschlossen

3. Zulassungen und Konformitäten

3.1. Allgemeine Hinweise

- Die im Folgenden genannten Zulassungen bzw. Konformitäten müssen bei Anfragen zwingend genannt werden. Nur so kann sichergestellt werden, dass das Produkt alle vorgeschriebenen Eigenschaften erfüllt.
- Nicht alle bestellbaren Geräteausführungen können mit den genannten Zulassungen bzw. Konformitäten geliefert werden.

3.2. Konformität



Das Produkt ist konform zu den EU-Richtlinien entsprechend der EU-Konformitätserklärung.

3.3. Normen



Die angewandten Normen, mit denen die Konformität mit den EU-Richtlinien nachgewiesen wird, sind in der EU-Baumusterprüfbescheinigung und/oder der EU-Konformitätserklärung nachzulesen.

DTS 1000598020 DE Version: B Status: RL (released | freigegeben | validé) printed: 06.01.2025

3.4. Explosionsschutz

Zulassung	Beschreibung			
 	<p>Optional: Explosionsschutz</p> <p>Ex-Kennzeichnung der Komponenten gemäß nachfolgender Tabelle:</p>			
	<table border="1"> <thead> <tr> <th>Spule Typ AC08</th> <th>Spule Typ AC10</th> </tr> </thead> <tbody> <tr> <td> <p>ATEX: EPS 21 ATEX 1 128 X II 2G Ex mb IIC T4 Gb II 2D Ex mb IIIC T130 °C Db</p> <p>IECEX: IECEX EPS 21.0045X Ex mb IIC T4 Gb Ex mb IIIC T130 °C Db</p> </td> <td> <p>ATEX: EPS 18 ATEX 1232 X II 2G Ex mb IIC T4 Gb II 2D Ex mb IIIC T130 °C Db II 2G Ex eb mb IIC T4 Gb II 2D Ex mb tb IIIC T130 °C Db</p> <p>IECEX: IECEX EPS 18.0110 X Ex mb IIC T4 Gb Ex mb IIIC T130 °C Db Ex eb mb IIC T4 Gb Ex mb tb IIIC T130 °C Db</p> </td> </tr> </tbody> </table>	Spule Typ AC08	Spule Typ AC10	<p>ATEX: EPS 21 ATEX 1 128 X II 2G Ex mb IIC T4 Gb II 2D Ex mb IIIC T130 °C Db</p> <p>IECEX: IECEX EPS 21.0045X Ex mb IIC T4 Gb Ex mb IIIC T130 °C Db</p>
Spule Typ AC08	Spule Typ AC10			
<p>ATEX: EPS 21 ATEX 1 128 X II 2G Ex mb IIC T4 Gb II 2D Ex mb IIIC T130 °C Db</p> <p>IECEX: IECEX EPS 21.0045X Ex mb IIC T4 Gb Ex mb IIIC T130 °C Db</p>	<p>ATEX: EPS 18 ATEX 1232 X II 2G Ex mb IIC T4 Gb II 2D Ex mb IIIC T130 °C Db II 2G Ex eb mb IIC T4 Gb II 2D Ex mb tb IIIC T130 °C Db</p> <p>IECEX: IECEX EPS 18.0110 X Ex mb IIC T4 Gb Ex mb IIIC T130 °C Db Ex eb mb IIC T4 Gb Ex mb tb IIIC T130 °C Db</p>			

3.5. Nordamerika (USA/Kanada)

Zulassung	Beschreibung
	<p>Gültig für Spulen: UL Recognized für die USA und Kanada</p> <p>Die Spulen sind UL Recognized für die USA und Kanada gemäß:</p> <ul style="list-style-type: none"> • UL 429 (electrically operated valves) • CAN/CSA-C22.2 No. 61010-1
	<p>Gültig für Spulen: UL Hazardous Locations – Explosionsschutz</p> <p>UL Listed for Hazardous Locations for USA and Canada</p> <p>Class I, Zone 1 Class I, Division 2, Group A, B, C and D Class II + III, Division 2, Group F and G</p>

DTS 1000598020 DE Version: B Status: RL (released | freigegeben | valide) printed: 06.01.2025

4. Werkstoffe

4.1. Bürkert resistApp

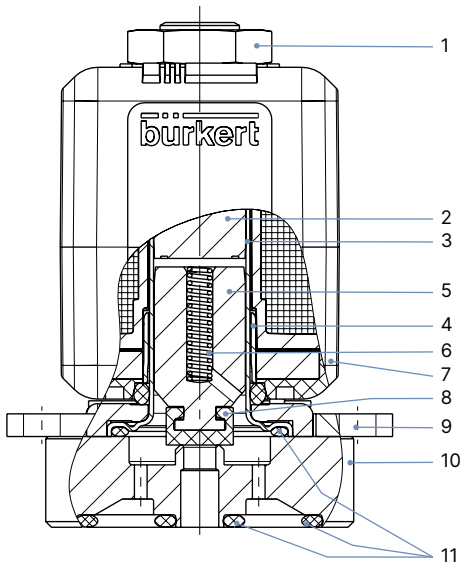


Bürkert resistApp – Beständigkeitstabelle

Sie möchten die Zuverlässigkeit und Langlebigkeit der Werkstoffe in Ihrem individuellen Anwendungsfall sicherstellen? Verifizieren Sie Ihre Kombination aus Medien und Werkstoffen auf unserer Website oder in unserer resistApp.

[Jetzt chemische Beständigkeit prüfen](#)

4.2. Werkstoffangaben



Nr.	Element	Material
1	Mutter	DIN 176 Dickschichtpassivierte Oberfläche KOSA0101
2	Stopfen	Edelstahl 1.4113/434
3	Kernführungsrohr	Edelstahl 1.4303 ST/305L
4	Polhülse	Edelstahl 1.4016
5	Kern	Edelstahl 1.4113/434
6	Feder	Edelstahl 1.4310/301
7	Kerndichtung	EPDM
8	Spule	Epoxid
9	Halteblech	Edelstahl 1.4404
10	Einsteckflansch	Edelstahl 1.4404
11	Dichtung nach außen	EPDM

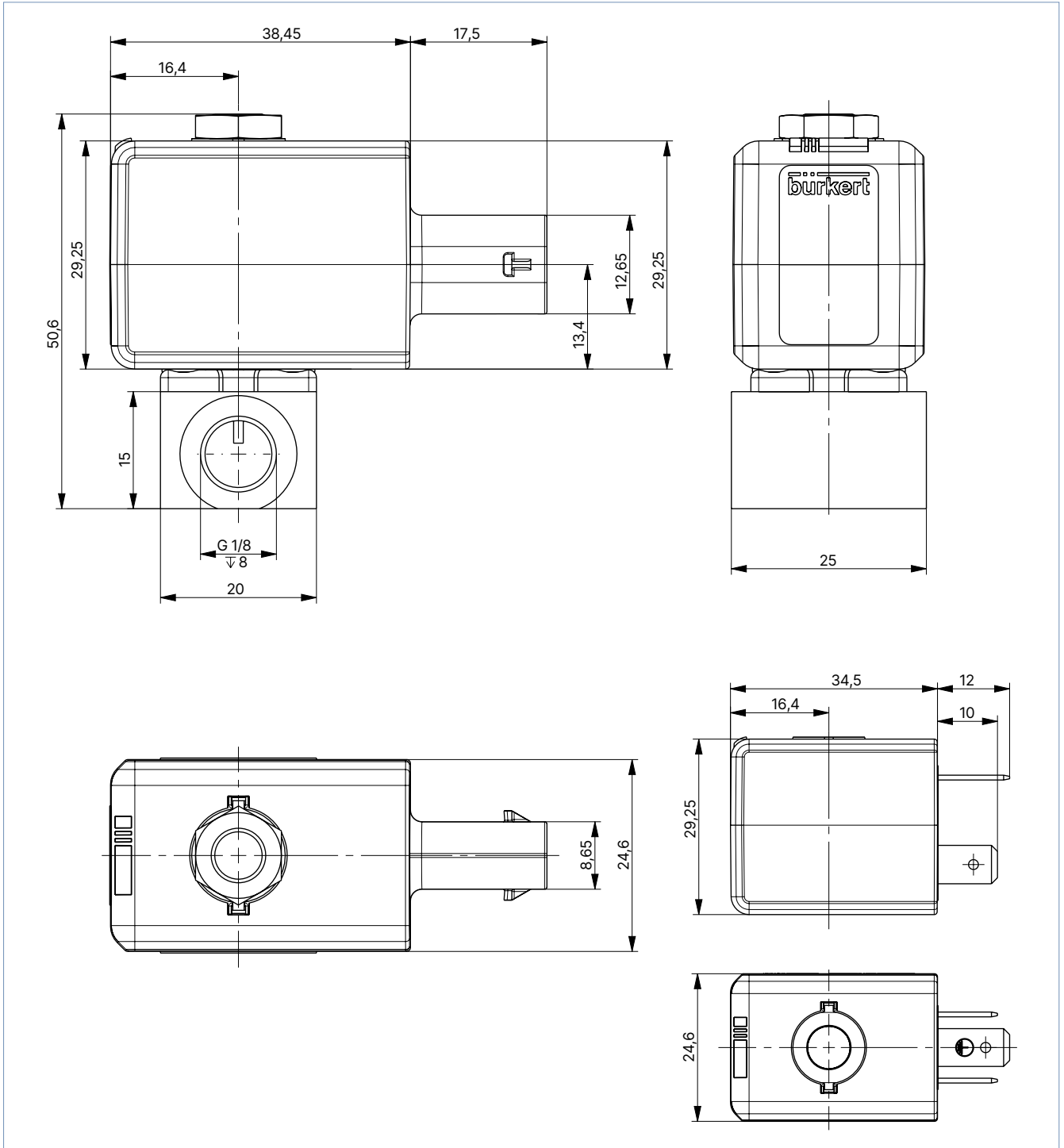
5. Abmessungen

5.1. Gewindeausführung

Spulengröße 24,5 mm (AC08)

Hinweis:

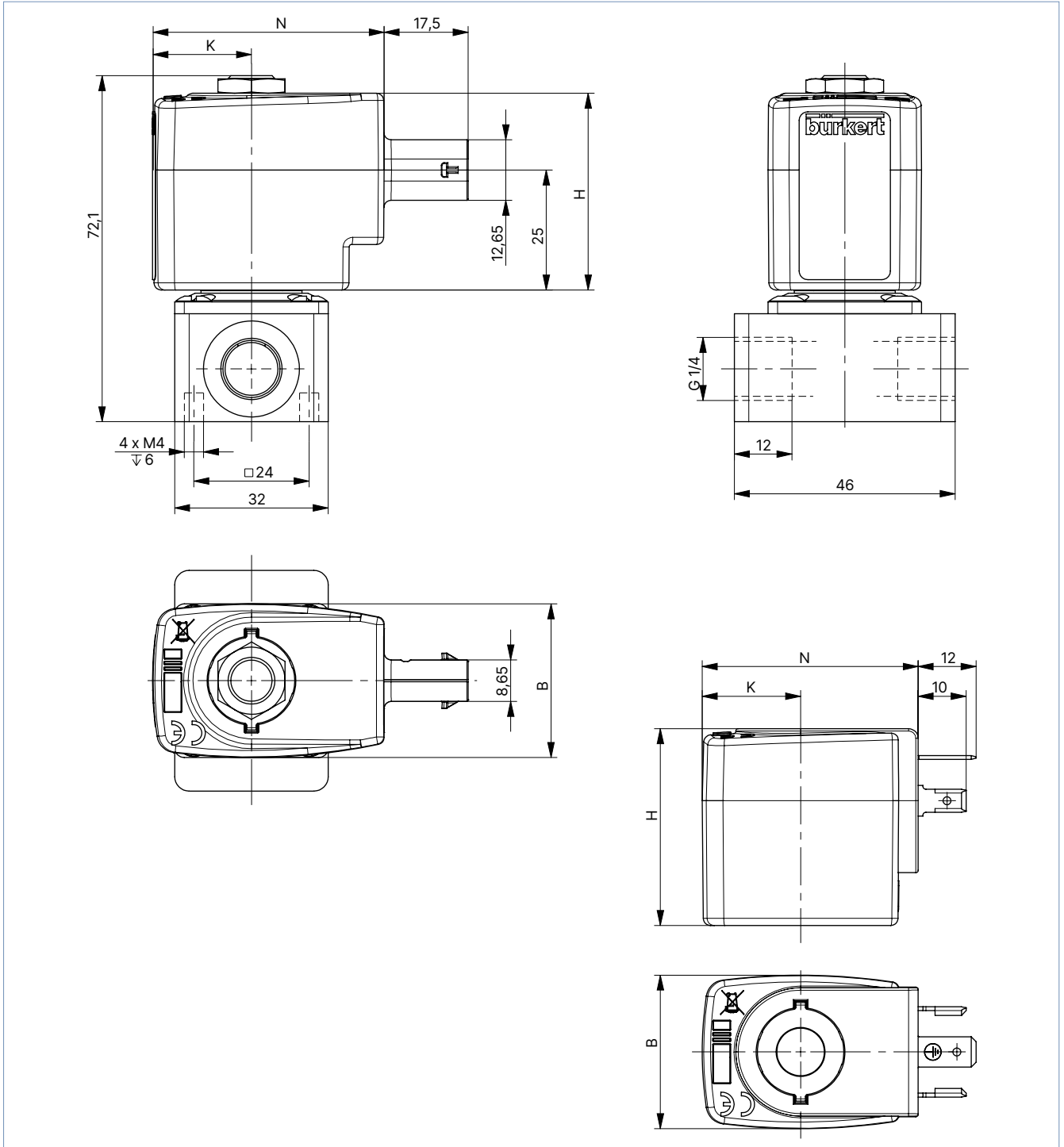
Angaben in mm



Spulengröße 32 mm (AC10)

Hinweis:

Angaben in mm



DTS 1000598020 DE Version: B Status: RL (released | freigegeben | valide) printed: 06.01.2025

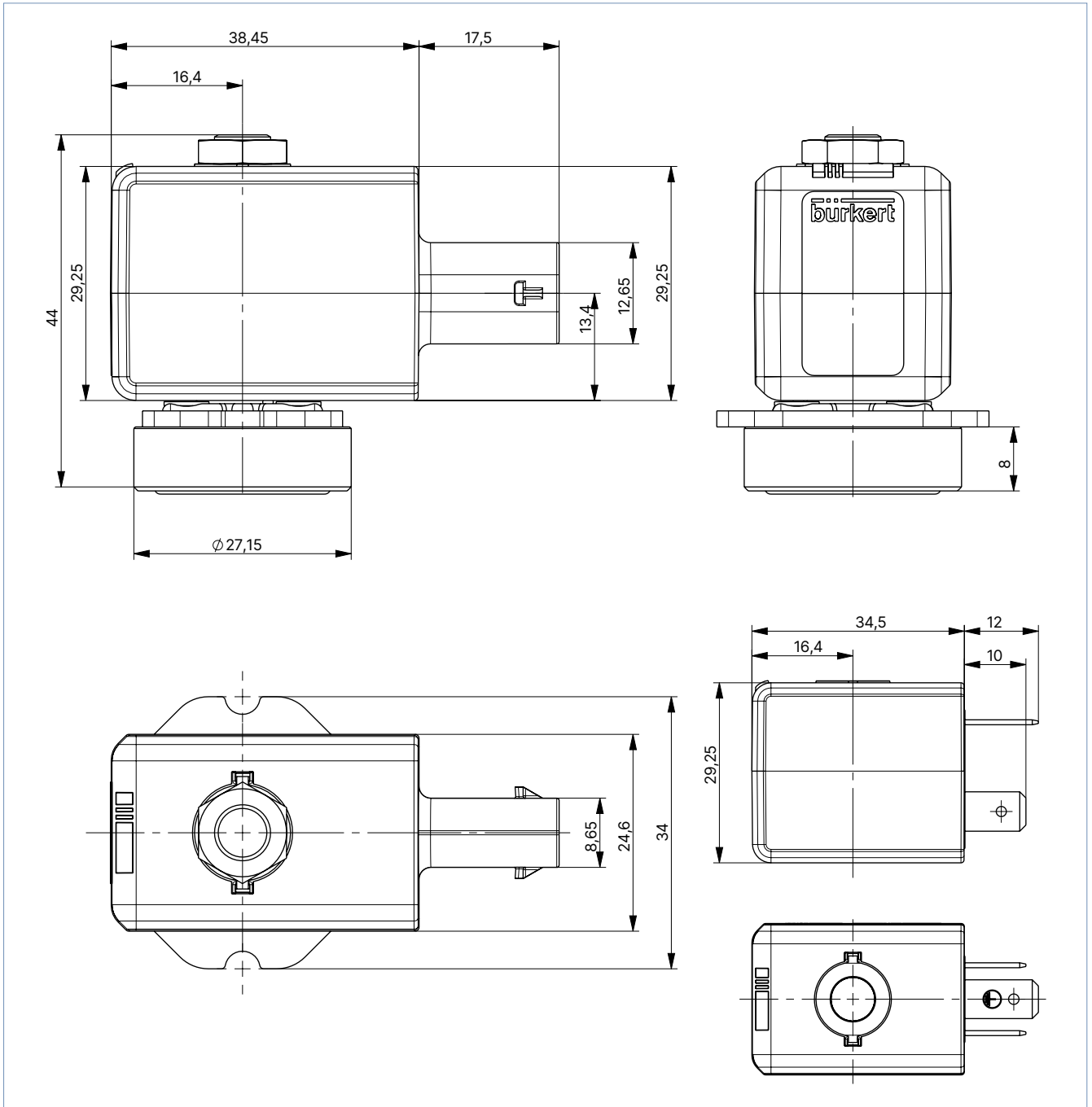
ELA	Elektrischer Anschluss	SG (Spulengröße)	B [mm]	H [mm]	K [mm]	N [mm]
GA	Steckerform A gemäß DIN EN 175301 - 803	5	32	41	20,5	45
	Stecker KOSTAL MLK1.2 / TE MCON 1.2, 2-polig, Codierung A (male)	6	40		27,5	51
39	Steckerform A gemäß DIN EN 175301 - 803	5	32	41	20,5	48,3
	Stecker KOSTAL MLK1.2 / TE MCON 1.2, 2-polig, Codierung A (male)	6	40		23,6	54,2

5.2. Einsteckflanschführung

Spulengröße 24,5 mm (AC08)

Hinweis:

Angaben in mm

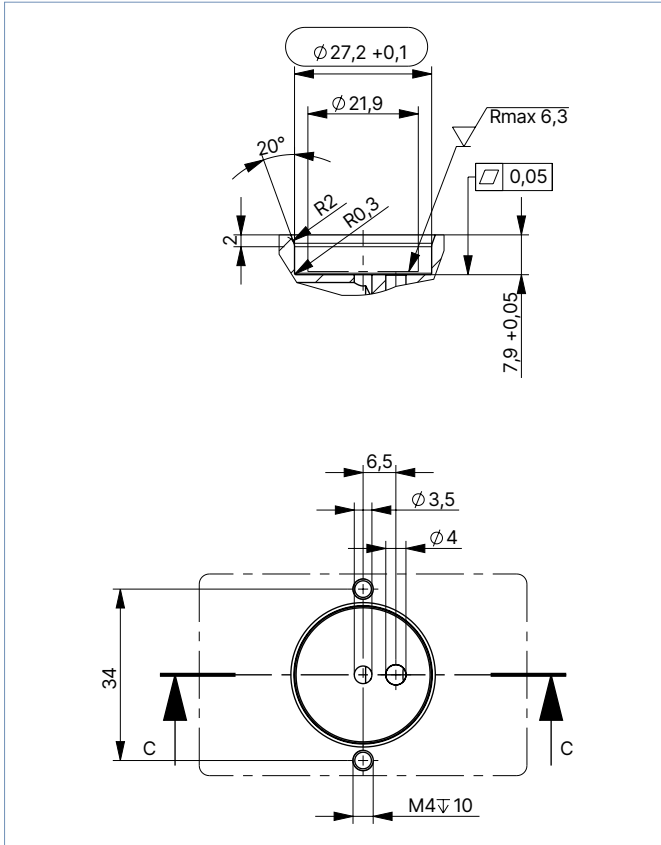


DTS 1000598020 DE Version: B Status: RL (released | freigegeben | validé) printed: 06.01.2025

Anschlussbild Einsteckflansch Spulengröße 24,5 mm (AC08)

Hinweis:

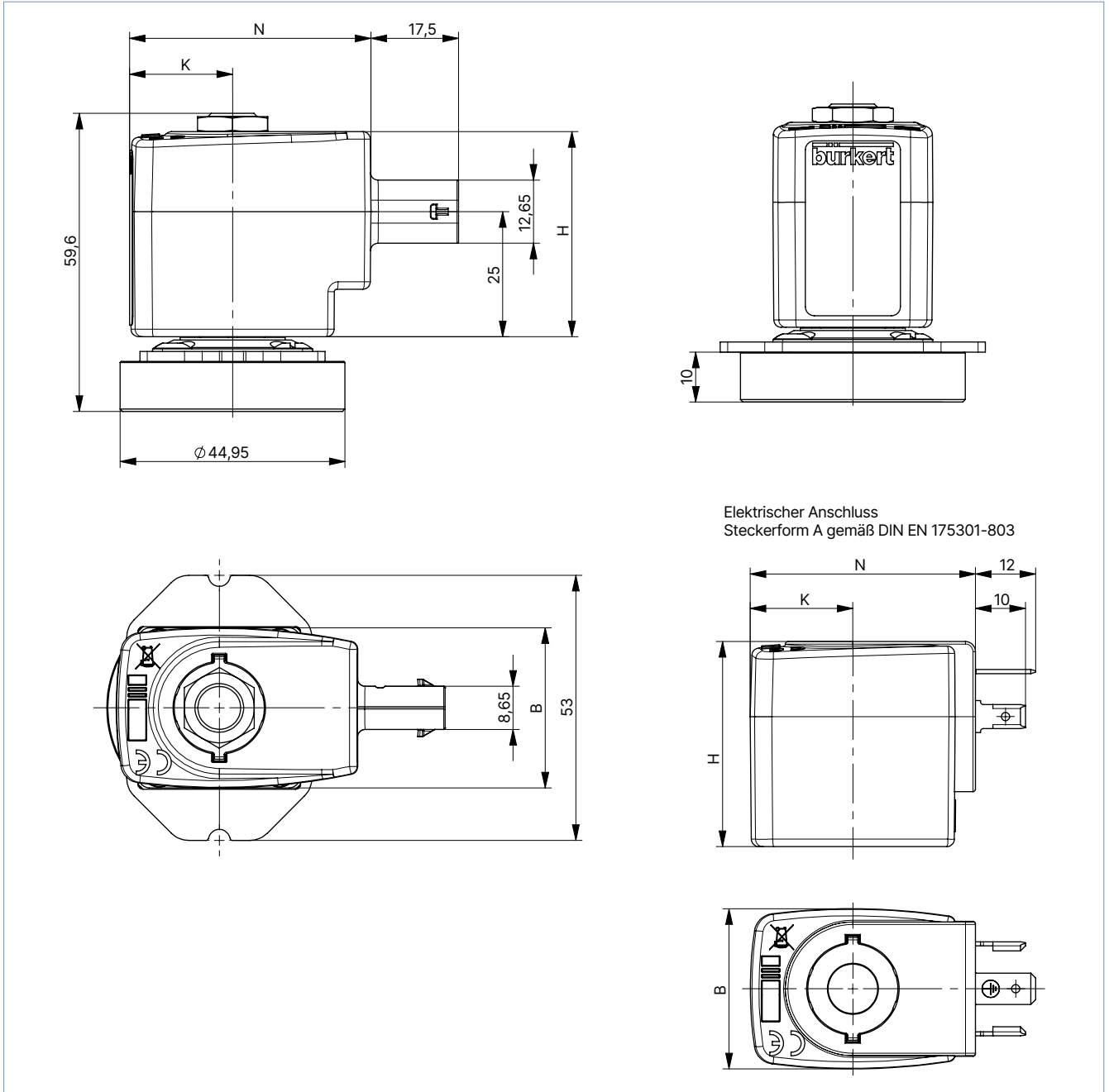
Angaben in mm



Spulengröße 32 mm (AC10)

Hinweis:

Angaben in mm



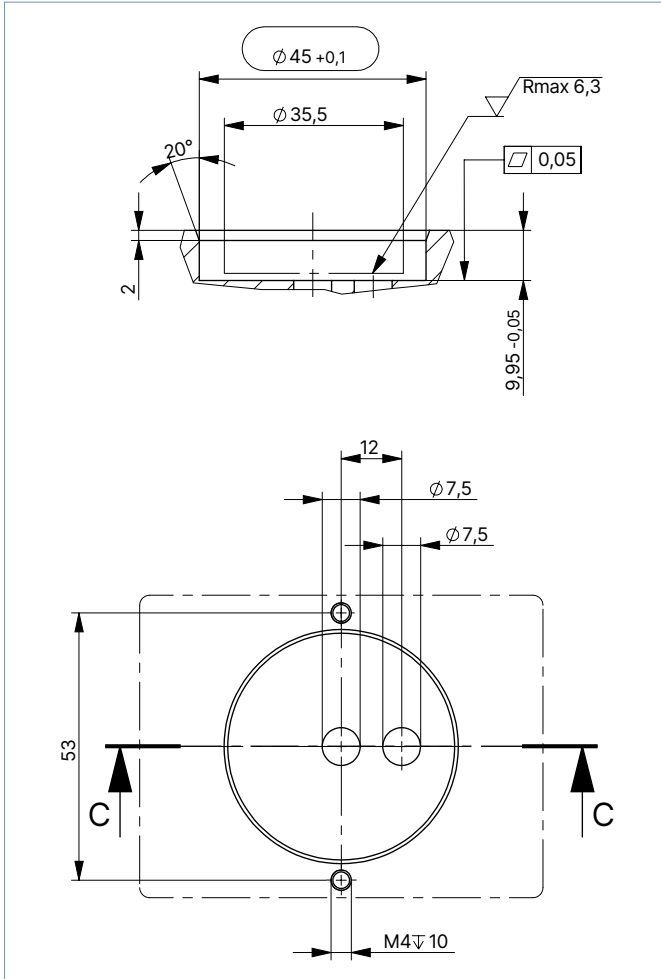
ELA	Elektrischer Anschluss	SG (Spulengröße)	B [mm]	H [mm]	K [mm]	N [mm]
GA	Steckerform A gemäß DIN EN 175301 - 803	5	32	41	20,5	45
	Stecker KOSTAL MLK1.2 / TE MCON 1.2, 2-polig, Codierung A (male)	6	40		27,5	51
39	Steckerform A gemäß DIN EN 175301 - 803	5	32	41	20,5	48,3
	Stecker KOSTAL MLK1.2 / TE MCON 1.2, 2-polig, Codierung A (male)	6	40		23,6	54,2

DTS 1000598020 DE Version: B Status: RL (released | freigegeben | valide) printed: 06.01.2025

Anschlussbild Einsteckflansch Spulengröße 32 mm (AC10)

Hinweis:

Angaben in mm



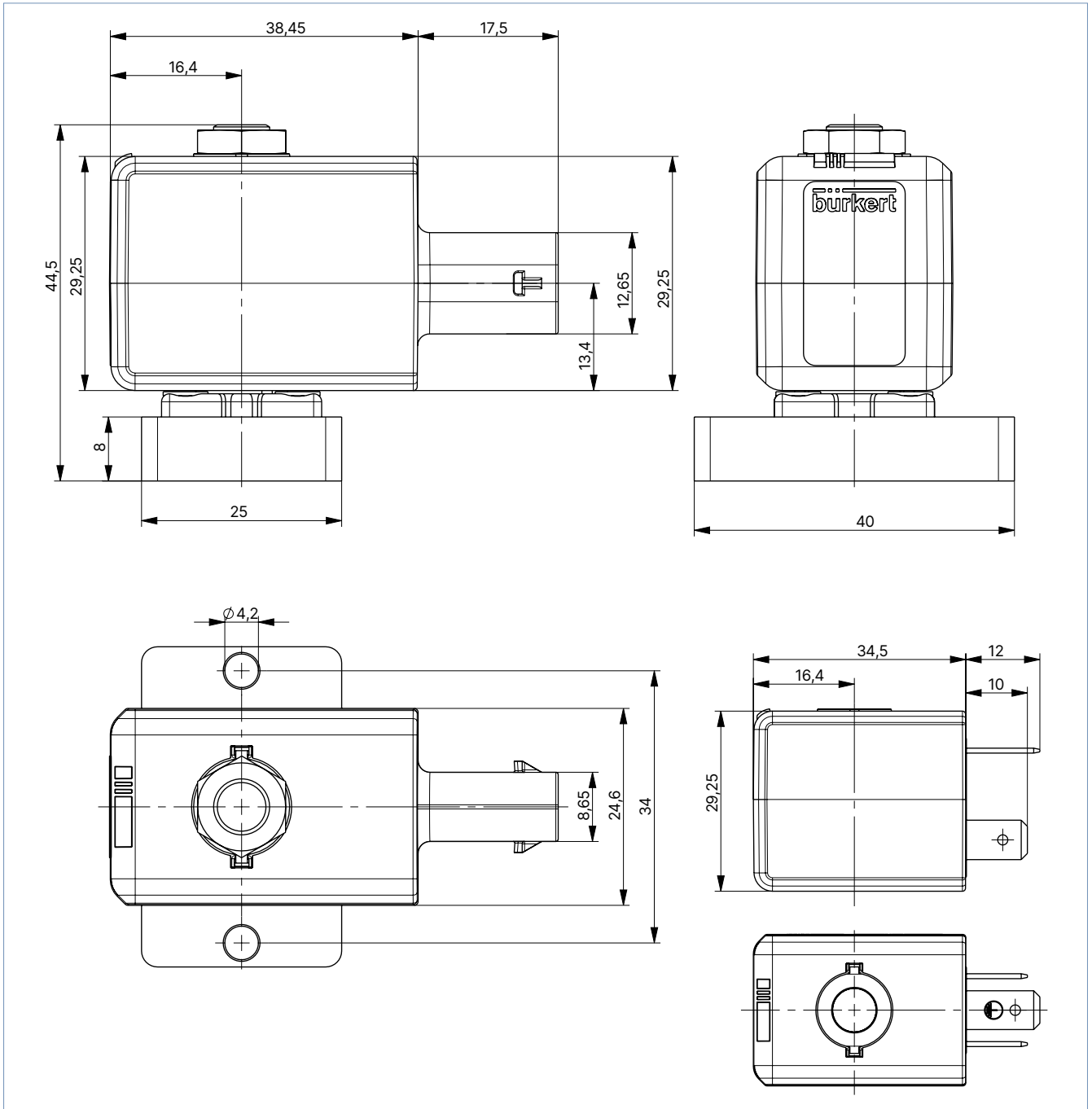
DTS 1000598020 DE Version: B Status: RL (released | freigegeben | validé) printed: 06.01.2025

5.3. Flanschausführung

Spulengröße 24,5 mm (AC08)

Hinweis:

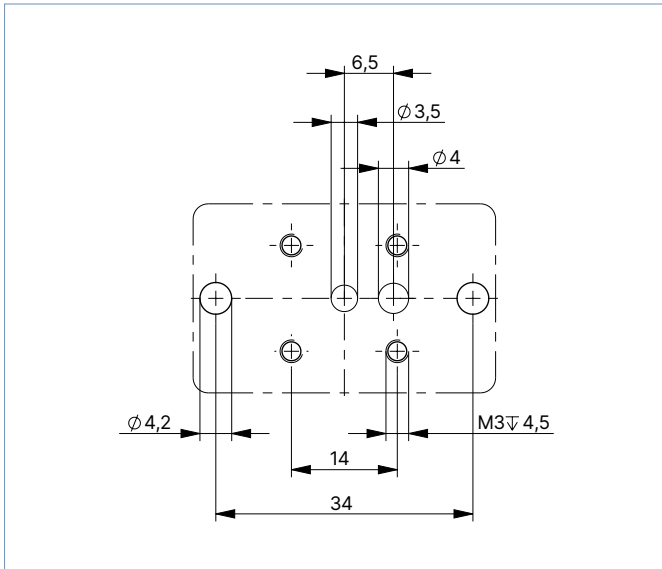
Angaben in mm



Flanschbild Spulengröße 24,5 mm (AC08)

Hinweis:

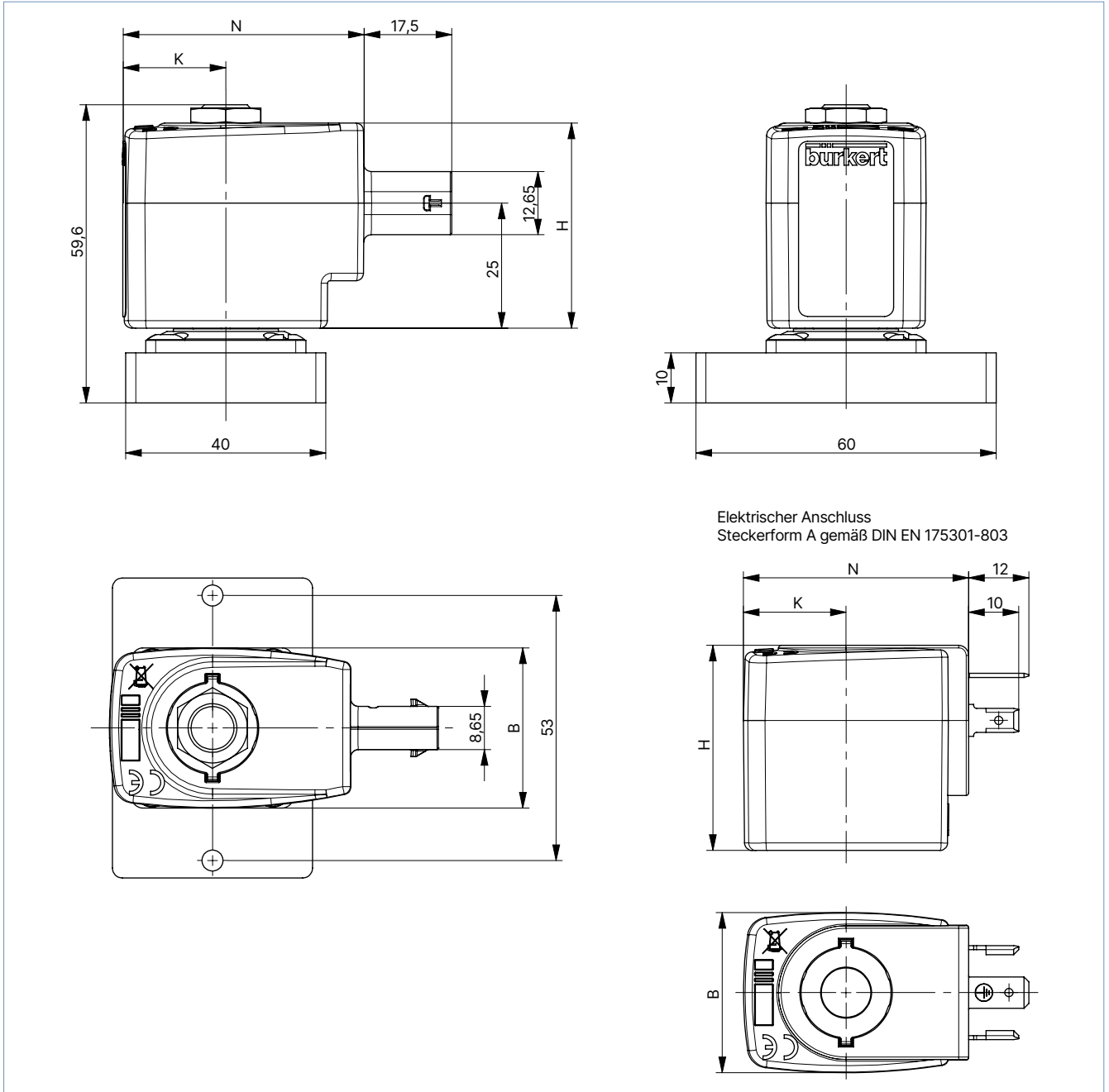
- Angaben in mm
- Auf der Anschlussseite sind die Geometrien wie in der folgenden Zeichnung zu realisieren.



Spulengröße 32 mm (AC10)

Hinweis:

Angaben in mm



Elektrischer Anschluss
Steckerform A gemäß DIN EN 175301-803

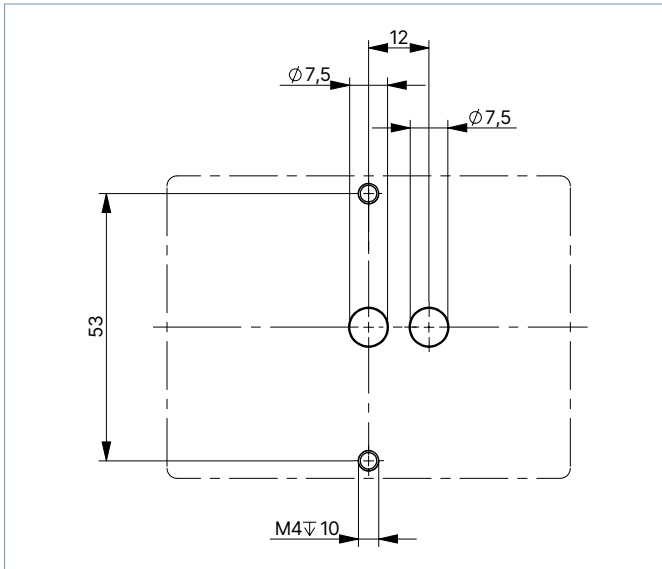
ELA	Elektrischer Anschluss	SG (Spulengröße)	B [mm]	H [mm]	K [mm]	N [mm]
GA	Steckerform A gemäß DIN EN 175301 - 803	5	32	41	20,5	45
	Stecker KOSTAL MLK1.2 / TE MCON 1.2, 2-polig, Codierung A (male)	6	40		27,5	51
39	Steckerform A gemäß DIN EN 175301 - 803	5	32	41	20,5	48,3
	Stecker KOSTAL MLK1.2 / TE MCON 1.2, 2-polig, Codierung A (male)	6	40		23,6	54,2

DTS 1000598020 DE Version: B Status: RL (released | freigegeben | valide) printed: 06.01.2025

Flanschbild Spulengröße 32 mm (AC10)

Hinweis:

- Angaben in mm
- Auf der Anschlussseite sind die Geometrien wie in der folgenden Zeichnung zu realisieren.

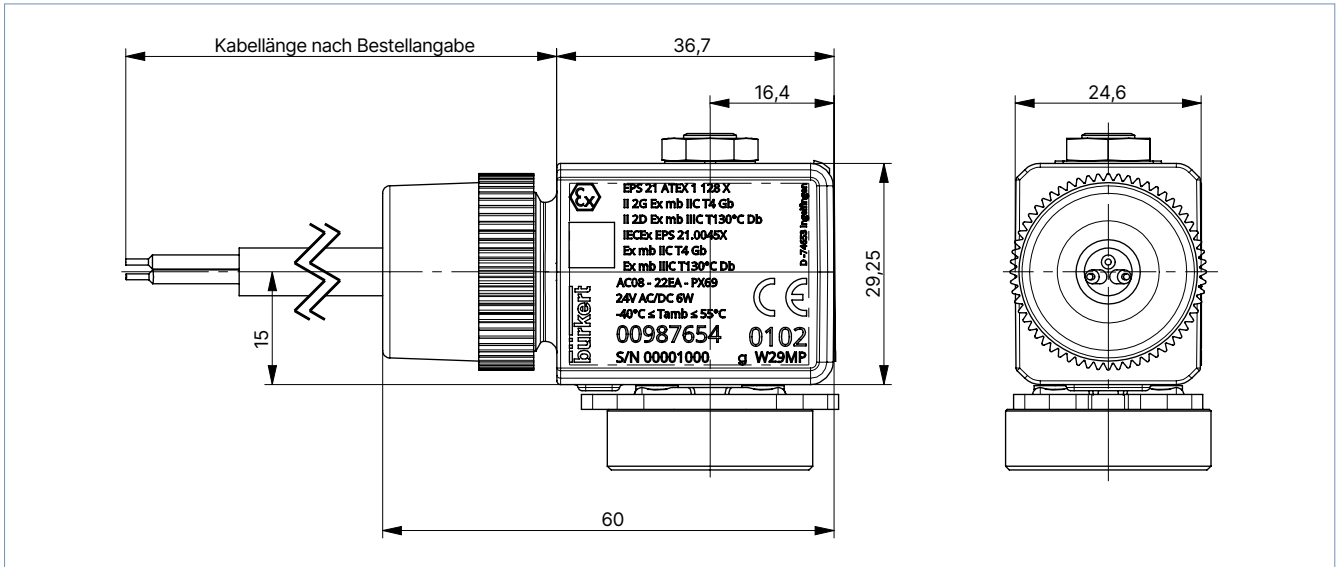


5.4. ATEX/IECEx-Kabelauführung

Gewindeausführung Spulengröße 24,5 mm (AC08)

Hinweis:

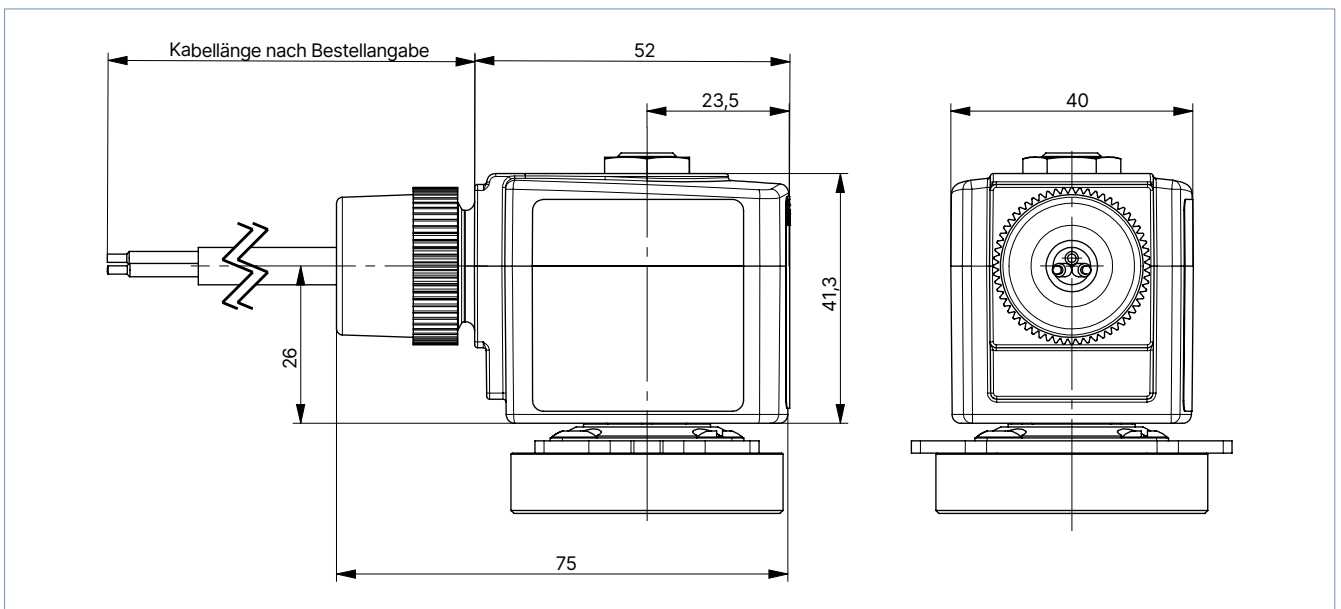
Angaben in mm



Gewindeausführung Spulengröße 32 mm (AC10)

Hinweis:

Angaben in mm



6. Leistungsbeschreibungen

6.1. Leistungsaufnahme

Stationäre Anwendungen

Spule	Spulengröße [mm]	Elektrische Leistung		Maximale Einschaltdauer	Schaltzeiten ¹⁾	
		DC kalt [W]	warm [W]		Öffnen [ms]	Schließen [ms]
24 V / DC / 5,5 W	24,5	5,5	4,5	100 % ED	8...15	10...17
24 V / DC / 7 W		7	5,5	50 % ED		
24 V / DC / 11 W		11	8,5			
24 V / DC / 14 W		14	11			
ATEX/IECEx 6 W	32	6	5	100 % ED	20	30
24 V / DC / 9 W		9	8	100 % ED		
24 V / DC / 17 W		17	13,5	50 % ED		
24 V / DC / 36 W		36	28	20 % ED		
ATEX/IECEx 9 W		9	8	100 % ED		


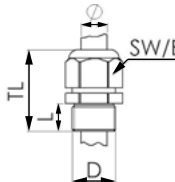

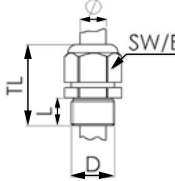
1) Messung bei + 20 °C, 6 bar am Ventilausgang, Öffnen: Druckaufbau 0...90 %, Schließen: Druckabbau 100...10 %

7. Produktzubehör

7.1. Kabelverschraubungen für ATEX/IECEx-Klemmenanschlusskasten

Hinweis:

Eine Kabelverschraubung in Polyamid-Ausführung ist im Lieferumfang enthalten. Messing vernickelt ist gegen Aufpreis bestellbar, siehe „Kabelverschraubungen für ATEX/IECEx-Klemmenanschlusskasten“ auf Seite 27.

Beschreibung	Ex-Zulassung		Abmessungen										
	Bescheinigung	Kennzeichnung											
Ex-Kabelverschraubung, Messing vernickelt, 6...13 mm 	PTB 04 ATEX 1112 X, IECEx PTB 13.0027X	II 2 G Ex e IIC Gb, II 2 D Ex tb IIIC Db IP68	 <table border="1"> <tr><td>TL</td><td>29...37 mm</td></tr> <tr><td>L</td><td>6 mm</td></tr> <tr><td>D</td><td>20 mm</td></tr> <tr><td>SW</td><td>24 mm</td></tr> <tr><td>E</td><td>27 mm</td></tr> </table>	TL	29...37 mm	L	6 mm	D	20 mm	SW	24 mm	E	27 mm
TL	29...37 mm												
L	6 mm												
D	20 mm												
SW	24 mm												
E	27 mm												
Ex-Kabelverschraubung, Polyamid, 7...13 mm 	PTB 13 ATEX 1015 X, IECEx PTB 13.0034X	II 2 G Ex e IIC Gb, II 2 D Ex tb IIIC Db IP68	 <table border="1"> <tr><td>TL</td><td>36...45 mm</td></tr> <tr><td>L</td><td>10 mm</td></tr> <tr><td>D</td><td>20 mm</td></tr> <tr><td>SW</td><td>24 mm</td></tr> <tr><td>E</td><td>28 mm</td></tr> </table>	TL	36...45 mm	L	10 mm	D	20 mm	SW	24 mm	E	28 mm
TL	36...45 mm												
L	10 mm												
D	20 mm												
SW	24 mm												
E	28 mm												

DTS 1000598020 DE Version: B Status: RL (released | freigegeben | valide) printed: 06.01.2025

7.2. Spezialwerkzeug zum Drehen des Klemmenanschlusskastens

Hinweis:

Dieses Spezialwerkzeug ist nicht im Lieferumfang des Ventils enthalten, siehe „[Kabelverschraubungen für ATEX/IECEX-Klemmenanschlusskasten](#)“ auf Seite 27.

Beschreibung	Set-Bestandteile
Set SC02-AC10 	<ul style="list-style-type: none"> • Spezialwerkzeug • Serviceanleitung

8. Bestellinformationen

8.1. Bürkert eShop



Bürkert eShop – Bequem bestellt und schnell geliefert

Sie möchten Ihr gewünschtes Bürkert Produkt oder Ersatzteil schnell finden und direkt bestellen? Unser Onlineshop ist rund um die Uhr für Sie erreichbar. Melden Sie sich gleich an und nutzen Sie die Vorteile.

[Jetzt online einkaufen](#)

8.2. Bürkert Produktfilter



Bürkert Produktfilter – Schnell zum passenden Produkt

Sie möchten anhand Ihrer technischen Anforderungen einfach und bequem selektieren? Nutzen Sie den Bürkert Produktfilter und finden Sie unseren passenden Artikel für Ihre Anwendung.

[Jetzt Produkte filtern](#)

8.3. Bürkert Produkthanfrage-Formular



Bürkert Produkthanfrage-Formular – Ihre Anfrage schnell und kompakt

Sie möchten anhand Ihrer technischen Anforderungen eine gezielte Produkthanfrage stellen? Nutzen Sie hierfür unser Produkthanfrage-Formular. Dort finden Sie alle für Ihren Bürkert Ansprechpartner relevanten Informationen. So können wir Sie optimal beraten.

[Jetzt Formular ausfüllen](#)

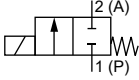
DTS 1000598020 DE Version: B Status: RL (released | freigegeben | validé) printed: 06.01.2025

8.4. Bestelltabelle

Stationäre Anwendungen mit Steckerform B gemäß DIN EN 175301 - 803 (IP65-Spule)

Hinweis:

- Beachten Sie, dass die Gerätesteckdose separat bestellt werden muss, siehe „Gerätesteckdose Typ 2507, Steckerform B gemäß Industriestandard“ auf Seite 26 oder separates Datenblatt für Typ 2507 ▶.
- Weitere Varianten mit alternativen Spannungen, NPT- oder RC-Innengewinde sind auf Anfrage erhältlich.

Wirkungsweise	Leitungsanschluss	Nennweite	K _v -Wert Wasser ¹⁾	Maximale Einschaltdauer	Spulenleistung	Druckbereich (MAWP ²⁾)		Artikel-Nr. 024/DC
		[mm]	[m ³ /h]			Umgebungstemperatur 75 °C	Umgebungstemperatur 55 °C	
Edelstahlgehäuse, Dichtwerkstoff EPDM/EPDM								
WW A 2/2-Wege-Magnetventil Direktwirkend In Ruhestellung geschlossen 	Gewindegehäuse mit G-Innengewinde							
	G 1/8	1,0	0,03	100 % ED	7	–	0...23	a. A.
				50 % ED ³⁾	5,5	0...16	–	a. A.
				14	–	0...40	a. A.	
		1,6	0,06	100 % ED	7	–	0...12	a. A.
				50 % ED ³⁾	5,5	0...9	–	a. A.
				14	–	0...25	a. A.	
		2,0	0,11	100 % ED	7	–	0...9	a. A.
				50 % ED ³⁾	5,5	0...6,5	–	a. A.
				14	–	0...19	a. A.	
		2,4	0,13	100 % ED	7	–	0...3,5	a. A.
				50 % ED ³⁾	5,5	0...3	–	a. A.
				14	–	0...9	a. A.	
	FC22	1,0	0,03	100 % ED	7	–	0...20	a. A.
				50 % ED ³⁾	5,5	0...16	–	a. A.
				11	0...20	–	a. A.	
		1,6	0,08	100 % ED	7	–	0...12	a. A.
				50 % ED ³⁾	5,5	0...9	–	a. A.
				11	0...20	–	a. A.	
		2,0	0,12	100 % ED	7	–	0...9	a. A.
				50 % ED ³⁾	5,5	0...6,5	–	a. A.
				14	–	0...19	a. A.	
		2,4	0,14	100 % ED	7	–	0...3,5	a. A.
				50 % ED ³⁾	5,5	0...3	–	a. A.
14				–	0...9	a. A.		
3,0	0,22	100 % ED	7	–	0...1,5	a. A.		
		50 % ED ³⁾	5,5	0...0,5	–	a. A.		
		14	–	0...4,5	a. A.			
			100 % ED	7	–	0...3	a. A.	
			50 % ED ³⁾	5,5	0...3	–	a. A.	
			11	0...3	–	a. A.		
Einsteckflanschgehäuse								

DTS 1000598020 DE Version: B Status: RL (released | freigegeben | valide) printed: 06.01.2025

Wirkungsweise	Leitungs-anschluss	Nenn- weite	K _v -Wert Wasser ¹⁾	Maximale Einschaltdauer	Spulen- leistung	Druckbereich (MAWP ²⁾)		Artikel-Nr. 024/DC
		[mm]	[m ³ /h]			Umgebungs- temperatur 75 °C	Umgebungs- temperatur 55 °C	
WW A 2/2-Wege-Magnetventil Direktwirkend In Ruhestellung geschlossen 	FK18	Flanschgehäuse						
		1,0	0,03	100 % ED	7	–	0...23	a. A.
				50 % ED ³⁾	5,5	0...16	–	a. A.
				100 % ED	14	–	0...45	a. A.
				50 % ED ³⁾	11	0...35	–	a. A.
				100 % ED	7	–	0...12	a. A.
				50 % ED ³⁾	5,5	0...9	–	a. A.
		1,6	0,08	100 % ED	14	–	0...25	a. A.
				50 % ED ³⁾	11	0...20	–	a. A.
				100 % ED	7	–	0...9	a. A.
				50 % ED ³⁾	5,5	0...6,5	–	a. A.
				100 % ED	14	–	0...19	a. A.
				50 % ED ³⁾	11	0...14	–	a. A.
		2,0	0,12	100 % ED	7	–	0...3,5	a. A.
				50 % ED ³⁾	5,5	0...3	–	a. A.
				100 % ED	14	–	0...9	a. A.
				50 % ED ³⁾	11	0...6,5	–	a. A.
				100 % ED	7	–	0...1,5	a. A.
				50 % ED ³⁾	5,5	0...0,5	–	a. A.
		2,4	0,14	100 % ED	14	–	0...4,5	a. A.
				50 % ED ³⁾	11	0...3	–	a. A.
				100 % ED	7	–	–	a. A.
				50 % ED ³⁾	5,5	–	–	a. A.
				100 % ED	14	–	–	a. A.
50 % ED ³⁾	11			–	–	a. A.		
3,0	0,22	100 % ED	7	–	–	a. A.		
		50 % ED ³⁾	5,5	–	–	a. A.		
		100 % ED	14	–	–	a. A.		
		50 % ED ³⁾	11	–	–	a. A.		
		100 % ED	7	–	–	a. A.		
		50 % ED ³⁾	5,5	–	–	a. A.		

a. A. = auf Anfrage

1.) Messung bei + 20 °C, 1 bar am Ventileingang und freiem Auslauf

2.) Maximal zulässiger Betriebsdruck

3.) Für 100 % ED muss die Leistung mittels Stromregelung oder PWM-Signal nach max. 500 ms (Einschaltimpuls) auf max. 50 % reduziert werden (Haltephase).

Stationäre Anwendungen mit Steckerform A gemäß DIN EN 175301 - 803 (IP65-Spule)

Hinweis:

- Beachten Sie, dass die Gerätesteckdose separat bestellt werden muss, siehe „Gerätesteckdose Typ 2518, Steckerform A gemäß DIN EN 175301-803“ auf Seite 27 oder separates Datenblatt für Typ 2518 ▶.
- Weitere Varianten mit alternativen Spannungen, NPT- oder RC-Innengewinde sind auf Anfrage erhältlich.

Wirkungsweise	Leitungsanschluss	Nennweite	K _v -Wert Wasser ¹⁾	Maximale Einschaltdauer	Spulenleistung	Druckbereich (MAWP ²⁾)		Artikel-Nr. 024/DC	
						Umgebungstemperatur 75 °C	Umgebungstemperatur 55 °C		
		[mm]	[m ³ /h]		[W]	[bar]	[bar]	[V/Hz]	
Edelstahlgehäuse, Dichtwerkstoff EPDM/EPDM									
WW A 2/2-Wege-Magnetventil Direktwirkend In Ruhestellung geschlossen 	Gewindegehäuse mit G-Innengewinde								
	G 1/4	2,0	0,12	100 % ED	9	–	0...12	a. A.	
				50 % ED ³⁾	17	0...13	–	a. A.	
		3,0	0,23	100 % ED	9	–	0...6	a. A.	
				50 % ED ³⁾	17	0...4,5	–	a. A.	
		4,0	0,30	100 % ED	9	–	0...1,5	a. A.	
				50 % ED ³⁾	17	0...1,5	–	a. A.	
		6,0	0,55	100 % ED	9	–	0...0,5	a. A.	
				20 % ED ⁴⁾	36	0...1	–	a. A.	
		Einsteckflanschgehäuse							
		FC23	2,0	0,12	100 % ED	9	–	0...5	a. A.
	50 % ED ³⁾				17	0...5	–	a. A.	
	3,0		0,22	100 % ED	9	–	0...5	a. A.	
				50 % ED ³⁾	17	0...4,5	–	a. A.	
	4,0		0,45	100 % ED	9	–	0...1,5	a. A.	
				50 % ED ³⁾	17	0...1,5	–	a. A.	
	6,0		0,60	100 % ED	9	–	0...0,5	a. A.	
				20 % ED ⁴⁾	36	0...1	–	a. A.	
	Flanschgehäuse								
	FK19		2,0	0,12	100 % ED	9	–	0...12	a. A.
		50 % ED ³⁾			17	0...13	–	a. A.	
		3,0	0,22	100 % ED	9	–	0...6	a. A.	
				50 % ED ³⁾	17	0...4,5	–	a. A.	
		4,0	0,45	100 % ED	9	–	0...1,5	a. A.	
50 % ED ³⁾				17	0...1,5	–	a. A.		
6,0		0,60	100 % ED	9	–	0...0,5	a. A.		
			20 % ED ⁴⁾	36	0...1	–	a. A.		

a. A. = auf Anfrage

1.) Messung bei + 20 °C, 1 bar am Ventileingang und freiem Auslauf

2.) Maximal zulässiger Betriebsdruck

3.) Für 100 % ED muss die Leistung mittels Stromregelung oder PWM-Signal nach max. 500 ms (Einschaltimpuls) auf max. 50 % reduziert werden (Haltephase).

4.) Für 100 % ED muss die Leistung mittels Stromregelung oder PWM-Signal nach max. 500 ms (Einschaltimpuls) auf max. 33 % reduziert werden (Haltephase).

DTS 1000598020 DE Version: B Status: RL (released | freigegeben | valide) printed: 06.01.2025

Mobile Anwendungen mit Automotive-Stecker (IP6K9K-Spule)

Hinweis:

- Eine Leistungsreduzierung kann je nach Ausführung mittels Stromregelung oder PWM-Signal nach max. 500 ms (Einschaltimpuls) auf 50 % der Nennleistung notwendig sein (Haltephase).
- Weitere Varianten mit alternativen Spannungen, NPT- oder RC-Innengewinde sind auf Anfrage erhältlich.

Wirkungsweise	Leitungsanschluss	Nennweite	K _v -Wert Wasser ¹⁾	Maximale Einschaltdauer	Spulenleistung	Druckbereich (MAWP ²⁾)	Artikel-Nr.		
		[mm]	[m ³ /h]			Umgebungstemperatur 85 °C ³⁾	012/DC	024/DC	
						[bar]	[V/Hz]	[V/Hz]	
Edelstahlgehäuse, Dichtwerkstoff EPDM/EPDM									
WW A									
Gewindegehäuse mit G-Innengewinde									
2/2-Wege-Magnetventil Direktwirkend In Ruhestellung geschlossen 	G 1/8	1,0	0,03	100 % ED	5,5	0..18	a. A.	a. A.	
		1,6	0,06			0..6	a. A.	a. A.	
		2,0	0,11			0..4	a. A.	a. A.	
		2,4	0,13			50 % ED ³⁾	11	0..6,5	a. A.
	G 1/4	2,0	0,12	50 % ED ³⁾	17	0..13	a. A.	a. A.	
		3,0	0,22			0..4,5	a. A.	a. A.	
		4,0	0,30			0..1,5	a. A.	a. A.	
		6,0	0,55			20 % ED ⁴⁾	36	0..1	a. A.
	Einsteckflanschgehäuse								
	FC22	1,0	1,0	0,03	100 % ED	5,5	0..18	a. A.	a. A.
			1,6	0,08			0..6	a. A.	a. A.
			2,0	0,12			0..4	a. A.	a. A.
2,4			0,14	50 % ED ³⁾			11	0..6,5	a. A.
3,0		0,22	0..2	a. A.	a. A.				
FC33	2,0	0,12	50 % ED ³⁾	17	0..5	a. A.	a. A.		
	3,0	0,22			0..4,5	a. A.	a. A.		
	4,0	0,45			0..1,5	a. A.	a. A.		
	6,0	0,60			20 % ED ⁴⁾	36	0..1	a. A.	a. A.
Flanschgehäuse									
FK18	1,0	1,0	0,03	100 % ED	5,5	0..18	a. A.	a. A.	
		1,6	0,08			0..6	a. A.	a. A.	
		2,0	0,12			0..4	a. A.	a. A.	
		2,4	0,14			50 % ED ³⁾	11	0..6,5	a. A.
	3,0	0,22	0..2	a. A.	a. A.				
FK19	2,0	0,12	50 % ED ³⁾	17	0..13	a. A.	a. A.		
	3,0	0,22			0..4,5	a. A.	a. A.		
	4,0	0,45			0..1,5	a. A.	a. A.		
	6,0	0,60			20 % ED ⁴⁾	36	0..1	a. A.	a. A.

a. A. = auf Anfrage

1.) Messung bei + 20 °C, 1 bar am Ventileingang und freiem Auslauf

2.) Maximal zulässiger Betriebsdruck

3.) Für 100 % ED muss die Leistung mittels Stromregelung oder PWM-Signal nach max. 500 ms (Einschaltimpuls) auf max. 50 % reduziert werden (Haltephase).

4.) Für 100 % ED muss die Leistung mittels Stromregelung oder PWM-Signal nach max. 500 ms (Einschaltimpuls) auf max. 33 % reduziert werden (Haltephase).

DTS 1000598020 DE Version: B Status: RL (released | freigegeben | valide) printed: 06.01.2025

ATEX/IECEx-Kabelauführung

Hinweis:

- In der Standardausführung beträgt die Kabellänge 3 m. Weitere Längen sind auf Anfrage erhältlich.
- Weitere Varianten mit alternativen Spannungen, NPT- oder RC-Innengewinde sind auf Anfrage erhältlich.
- ATEX/IECEx-Ausführungen mit Klemmenanschlusskasten sind für G ¼, FC23 und FK19 auf Anfrage erhältlich.

Wirkungsweise	Leitungs- anschluss	Nenn- weite	K _v -Wert Wasser ¹⁾	Maximale Einschaltdauer	Spulen- leistung	Druckbereich (MAWP ²⁾)	Artikel-Nr. 024/DC			
		[mm]	[m³/h]			Umgebungstemperatur 55 °C		[bar]	[V/Hz]	
Edelstahlgehäuse, Dichtwerkstoff EPDM/EPDM										
WW A 2/2-Wege-Magnetventil Direktwirkend In Ruhestellung geschlossen 	Gewindegehäuse mit G-Innengewinde									
	G ⅛	1,0	0,03	100 % ED	6	0...16	a. A.			
		1,6	0,06			0...10	a. A.			
		2,0	0,11			0...7	a. A.			
		2,4	0,13			0...3,5	a. A.			
	G ¼	2,0	0,12	100 % ED	9	0...10	a. A.			
		3,0	0,22			0...5	a. A.			
		4,0	0,30			0...1,2	a. A.			
		6,0	0,55			0...0,4	a. A.			
		Einsteckflanschgehäuse								
		FC22	1,0			0,03	100 % ED	6	0...6	a. A.
	1,6		0,08	0...6	a. A.					
	2,0		0,12	0...6	a. A.					
	2,4		0,14	0...3,5	a. A.					
	3,0		0,22	0...1,5	a. A.					
	FC33	3,0	0,22	100 % ED	9	0...5	a. A.			
		4,0	0,45			0...1,2	a. A.			
		6,0	0,60			0...0,4	a. A.			
	Flanschgehäuse									
	FK18	1,0	0,03	100 % ED	6	0...16	a. A.			
1,6		0,08	0...10			a. A.				
2,0		0,12	0...7			a. A.				
2,4		0,14	0...3,5			a. A.				
3,0		0,22	0...1,5			a. A.				
FK19	2,0	0,12	100 % ED	9	0...10	a. A.				
	3,0	0,22			0...5	a. A.				
	4,0	0,45			0...1,2	a. A.				
	6,0	0,60			0...0,4	a. A.				

a. A. = auf Anfrage

1.) Messung bei + 20 °C, 1 bar am Ventileingang und freiem Auslauf

2.) Maximal zulässiger Betriebsdruck


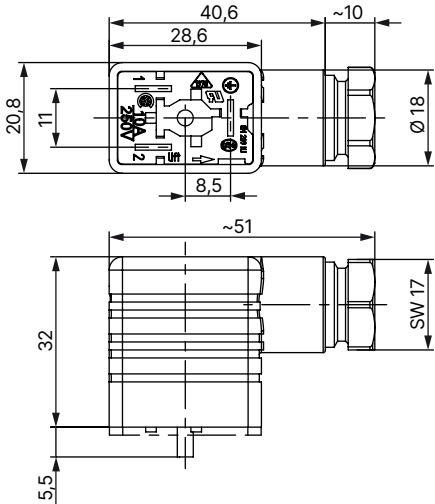
DTS 1000598020 DE Version: B Status: RL (released | freigegeben | valide) printed: 06.01.2025

8.5. Bestelltabelle Zubehör

Gerätesteckdose Typ 2507, Steckerform B gemäß Industriestandard

Hinweis:


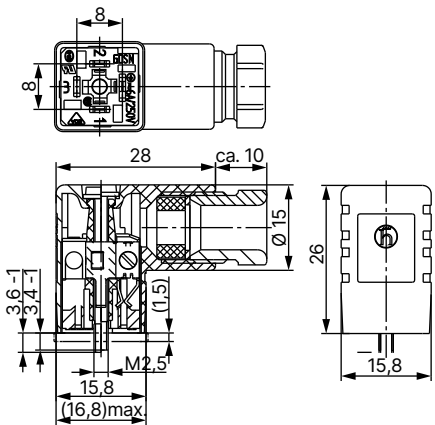
- Angaben in mm
- Zum Lieferumfang der Gerätesteckdose gehören eine Flachdichtung und eine Befestigungsschraube.
- Weitere Informationen zur Gerätesteckdose entnehmen Sie dem Datenblatt für **Typ 2507** ▶.

Gerätesteckdose	Abmessungen	Ausführung	Spannung	Artikel-Nr.
		Ohne Beschaltung (Standard)	2...250 V AC/DC	423845
		Mit LED	24 V AC/DC	423849
		Mit LED und Freilaufdiode	12...24 V AC/DC	423851
		Mit Gleichrichter, LED und Varistor	12...24 V AC/DC	423853

Gerätesteckdose Typ 2516, Steckerform C gemäß DIN EN 175301-803

Hinweis:

- Angaben in mm
- Zum Lieferumfang der Gerätesteckdose gehören eine Flachdichtung und eine Befestigungsschraube.
- Für weitere Ausführungen siehe Datenblatt **Typ 2516** ▶.

Gerätesteckdose	Abmessungen	Ausführung	Spannung	Artikel-Nr.
		Ohne Beschaltung	0...250 V AC/DC	303141
		Mit LED	12...24 V AC/DC	303145
		Mit LED und Varistor	12...24 V AC/DC	303148
		Mit Gleichrichter, LED und Varistor	12...24 V AC/DC	303142

DTS 1000598020 DE Version: B Status: RL (released | freigegeben | valide) printed: 06.01.2025

Gerätesteckdose Typ 2518, Steckerform A gemäß DIN EN 175301 - 803

Hinweis:

- Angaben in mm
- Für weitere Ausführungen siehe Datenblatt **Typ 2518** ▶

Gerätesteckdose	Abmessungen	Ausführung	Spannung	Artikel-Nr.
		Ohne Beschaltung (AC/DC)	0...250 V AC/DC	314802 ☹
		Mit LED (AC/DC)	12...24 V AC/DC	314812 ☹
		Mit LED und Varistor (AC/DC)	12...24 V AC/DC	314820 ☹
		Mit Gleichrichter, LED und Varistor	12...24 V AC/DC	314816 ☹
		Ohne Beschaltung (AC/DC) mit Silikondichtung für höhere Umgebungstemperatur, z. B. Dampfausführung (NA07)	0...250 V AC/DC	361687 ☹

Gerätesteckdose Typ 2509, Steckerform A gemäß DIN EN 175301 - 803

Hinweis:

- Angaben in mm
- Ohne Beschaltung (Standard)
- Die Gerätesteckdose Typ 2509 erfüllt die Anforderungen gemäß ATEX Kat. 3 GD im Zusammenbau mit einem Bürkert Magnetventil.
- Die Gerätesteckdose Typ 2509 erfüllt die Anforderungen gemäß UL Listed (UL 429) im Zusammenbau mit einem Bürkert Magnetventil.
- Weitere Informationen zur Gerätesteckdose entnehmen Sie dem Datenblatt für **Typ 2509** ▶.

Gerätesteckdose	Abmessungen	Ausführung	Spannung	Artikel-Nr.
		Ohne Beschaltung	0...250 V AC/DC	137943 ☹

Kabelverschraubungen für ATEX/IECEX-Klemmenanschlusskasten

Hinweis:

- Eine Kabelverschraubung in Polyamid-Ausführung ist im Lieferumfang enthalten. Messing vernickelt ist gegen Aufpreis bestellbar.
- Weitere Informationen zu den Ex-Kabelverschraubungen entnehmen Sie **„7.1. Kabelverschraubungen für ATEX/IECEX-Klemmenanschlusskasten“ auf Seite 19.**
- Weitere Informationen zum Spezialschlüssel entnehmen Sie **„7.2. Spezialwerkzeug zum Drehen des Klemmenanschlusskastens“ auf Seite 20.**

Beschreibung	Artikel-Nr.
Ex-Kabelverschraubung, Messing vernickelt, 6...13 mm ¹⁾	773278 ☹
Ex-Kabelverschraubung, Polyamid, 7...13 mm ¹⁾	773277 ☹
Set SC02-AC10: Spezialschlüssel ²⁾ , Serviceanleitung	293488 ☹

1.) Kabeldurchmesser
 2.) Nicht im Lieferumfang des Ventils enthalten

DTS 1000598020 DE Version: B Status: RL (released | freigegeben | valide) printed: 06.01.2025