

## 直动式二位二通电磁阀

- 燃料电池系统和其他氢应用中的冲洗和排水阀
- 电磁阀十分紧凑，具有可靠的高密封性和使用寿命
- 最大公称直径为 6 mm
- 有底板连接版本和插装式底板版本，可实现快速系统集成
- 防护等级为 IP65 或 IP6K9K 带汽车插头

数据表中所述的产品型号可能与产品介绍及说明中的产品型号有所不同。

### 可与以下产品组合使用

	<b>2507 型</b> 电气连接插头， B 型插头符合工业标准	▶
	<b>2509 型</b> 电气连接插头， A 型插头符合 DIN EN 175301-803	▶
	<b>2516 型</b> 电气连接插头， C 型插头符合 DIN EN 175301-803	▶
	<b>2518 型</b> 电气连接插头， A 型插头符合 DIN EN 175301-803	▶
	<b>6020 型</b> 直动式二通比例阀	▶
	<b>6440 型</b> 伺服辅助式二位二通活塞阀	▶

### 型号说明

6030 阀门是一种直动式柱塞阀。为了提高抗压和抗泄漏能力，柱塞和阀芯导向管被焊接在一起。电磁线圈采用耐化学腐蚀的环氧树脂制成。与符合工业标准 DIN EN 175301-803 的插头配合使用时，阀门满足 IP65 防护等级。插装式底板阀体和底板连接阀体以及带有防护等级为 IP6K9K 的汽车插头的电磁线圈更适合燃料电池。

## 内容

<b>1. 常规技术参数</b>	<b>4</b>
<b>2. 回路功能</b>	<b>5</b>
<b>3. 认证和符合性</b>	<b>5</b>
3.1. 一般说明 .....	5
3.2. 符合性 .....	5
3.3. 标准 .....	5
3.4. 防爆 .....	6
3.5. 北美 (美国/加拿大) .....	6
<b>4. 材料</b>	<b>7</b>
4.1. Bürkert resistApp .....	7
4.2. 材料说明 .....	7
<b>5. 尺寸</b>	<b>8</b>
5.1. 螺纹版本 .....	8
电磁线圈尺寸 24.5 mm (AC08) .....	8
电磁线圈尺寸 32 mm (AC10) .....	9
5.2. 插装式底板版本 .....	10
电磁线圈尺寸 24.5 mm (AC08) .....	10
插装式底板线圈尺寸 24.5 mm (AC08) 连接图 .....	11
电磁线圈尺寸 32 mm (AC10) .....	12
插装式底板线圈尺寸 32 mm (AC10) 连接图 .....	13
5.3. 底板连接版本 .....	14
电磁线圈尺寸 24.5 mm (AC08) .....	14
电磁线圈尺寸 24.5 mm (AC08) 底板图 .....	15
电磁线圈尺寸 32 mm (AC10) .....	16
电磁线圈尺寸 32 mm (AC10) 底板图 .....	17
5.4. ATEX/IECEX 电缆版本 .....	18
螺纹版本电磁线圈尺寸 24.5 mm (AC08) .....	18
螺纹版本电磁线圈尺寸 32 mm (AC10) .....	18
<b>6. 性能描述</b>	<b>19</b>
6.1. 功耗 .....	19
固定应用 .....	19
<b>7. 产品配件</b>	<b>19</b>
7.1. 用于 ATEX/IECEX 接线盒的电缆格兰头 .....	19
7.2. 用于转动接线盒的专用工具 .....	20
<b>8. 订货信息</b>	<b>20</b>
8.1. Bürkert 网上商店 .....	20
8.2. Bürkert 产品选型 .....	20
8.3. Bürkert 产品咨询表 .....	20
8.4. 订货表 .....	21
固定应用, 带 B 型插头, 符合 DIN EN 175301 - 803 标准 (IP65 线圈) .....	21
固定应用, 带 A 型插头, 符合 DIN EN 175301 - 803 标准 (IP65 线圈) .....	23
带汽车插头的移动应用 (IP6K9K 线圈) .....	24
ATEX/IECEX 电缆版本 .....	25

8.5. 配件订货表.....	26
2507 型电气连接插头, B 型插头符合工业标准 .....	26
2516 型电气连接插头, C 型插头, 符合 DIN EN 175301-803 标准.....	26
2518 型电气连接插头, A 型插头, 符合 DIN EN 175301-803 标准.....	27
2509 型电气连接插头, A 型插头, 符合 DIN EN 175301-803 标准.....	27
用于 ATEX/IECEX 接线盒的电缆格兰头.....	27

## 1. 常规技术参数

产品特征		
尺寸	更多信息, 请参见章节“5. 尺寸”在第 8 页。	
<b>材料</b>		
密封件	EPDM	
阀体	不锈钢 1.4404/316L 适用于底板连接阀体、插装式底板阀体和插装式阀体 不锈钢 1.4571/316Ti 适用于螺纹阀体	
线圈	环氧树脂	
密封性	1x10 <sup>-4</sup> mbar l/s	
<b>压力</b>	<b>电磁线圈尺寸 24.5 mm (AC08)</b>	<b>电磁线圈尺寸 32 mm (AC10)</b>
公称压力	PN 40 bar 适用于底板连接阀体和螺纹阀体 PN 20 bar 适用于插装式底板阀体	PN 40 bar 适用于螺纹阀体 PN 25 bar 适用于底板连接阀体 PN 5 bar 适用于插装式底板阀体
爆破压力	240 bar 适用于底板连接阀体和螺纹阀体 100 bar 适用于插装式底板阀体	200 bar 适用于螺纹阀体 125 bar 适用于底板连接阀体 25 bar 适用于插装式底板阀体
差压	更多信息, 请参见章节“8. 订货信息”在第 20 页。	
通路	DN 1–DN 6	
回路功能	A	
电磁线圈的耐热绝缘等级	更多信息, 请参见章节“2. 回路功能”在第 5 页。 环氧树脂线圈 H 级	
性能数据		
额定运行模式	连续运行 100% ED 对于伴随环境温度升高的移动应用, 需要在最长 500 ms (触发脉冲) 后借助电流控制或 PWM 信号将功率降低至标称功率的 50% (吸持阶段), 具体取决于版本。	
切换时间 <sup>1)</sup>	<b>电磁线圈尺寸 24.5 mm (AC08)</b> 打开: 8–15 ms 关闭: 10–17 ms	<b>电磁线圈尺寸 32 mm (AC10)</b> 打开: 20 ms 关闭: 30 ms
电气参数		
工作电压	12 V/DC, 24 V/DC	
功耗	更多信息, 请参见章节“6. 性能描述”在第 19 页。	
<b>电压允差</b>		
固定应用	±10%	
移动应用	12 V: 9–16 V 24 V: 18–32 V	
介质参数		
工作介质	中性气体和液体 (如压缩空气、水、氮气) 针对去离子水和氢气进行了优化	
介质温度	-40 °C – +85 °C	
粘度	最大 21 mm <sup>2</sup> /s (21 cSt)	
过程接口/管路接口和通信		
电气接口	<ul style="list-style-type: none"> <li>插头接线片符合 DIN EN 175 301-803 标准 B 型, 适用于电气连接插头 <b>2507 型</b> ▶ 更多信息请参见章节“2507 型电气连接插头, B 型插头符合工业标准”在第 26 页。</li> <li>插头接线片符合 DIN EN 175 301-803 标准 C 型, 适用于电气连接插头 <b>2516 型</b> ▶ 更多信息请参见章节“2516 型电气连接插头, C 型插头, 符合 DIN EN 175301-803 标准”在第 26 页。</li> <li>插头接线片符合 DIN EN 175 301-803 标准 A 型, 适用于电气连接插头 <b>2518 型</b> ▶ 更多信息请参见章节“2518 型电气连接插头, A 型插头, 符合 DIN EN 175301-803 标准”在第 27 页。</li> </ul> <p>IP6K9K 线圈版本的汽车插头: 插头 KOSTAL MLK1.2, 2 针, 编码 A (公) 插头 TE MCON 1.2, 2 针, 编码 A (公) 可应要求提供其他插头形式</p>	
管道接口	插装式底板、底板连接、插装式、G ¼、G ¾、NPT ¼、NPT ¾	

### 认证和符合性

防爆	更多信息, 请参见章节 “3.4. 防爆” 在第 6 页。
北美 (美国/加拿大)	更多信息, 请参见章节 “3.5. 北美 (美国/加拿大)” 在第 6 页。

### 防护等级

标准	IP65 带 <b>2507 型</b> ▶、 <b>2516 型</b> ▶和 <b>2518 型</b> ▶电气连接插头 NEMA 4X 带 <b>2509 型</b> ▶电气连接插头 (对于不锈钢版本) (其他版本可应要求提供)
汽车线圈	IP6K 根据 ISO 20653:2013 标准 IPX7 根据 ISO 20653:2013 标准 (根据 ISO 16750-4:2010 标准进行浸没测试) IPX9K 根据 ISO 20653:2013 标准 只有线圈未从阀门上移除, 才能保证此防护等级。

### 环境与安装

安装位置	任意, 建议执行机构向上
------	--------------

### 环境温度

固定应用	-40 °C – +55 °C/+75 °C (取决于功率等级)
移动应用 <sup>2)</sup>	-40 °C – +85 °C

1) 在 +20 °C、阀门出口处 6 bar 压力时测量, 打开: 压力增加 0–90%, 关闭: 压力下降 100–10%

2) 需要在最长 500 ms (触发脉冲) 后借助电流控制或 PWM 信号将功率降低至标称功率的 50% (吸持阶段), 具体取决于版本。

## 2. 回路功能

符号	说明
	<b>回路功能 A (WW A)</b> 二位二通电磁阀 直动式 常闭

## 3. 认证和符合性

### 3.1. 一般说明

- 查询时, 必须指出以下所述认证或符合性。只有这样, 我们才能确保产品满足所有规定的性能。
- 并非所有可订购的设备版本都会提供以下所述认证或符合性。



### 3.2. 符合性

根据欧盟符合性声明, 产品符合欧盟指令。



### 3.3. 标准

用于证明其符合欧盟指令的适用标准可以在欧盟型式检验证书和/或欧盟符合性声明中找到。

## 3.4. 防爆

认证	说明			
 	<b>可选: 防爆</b>  组件的 Ex 标识符合下表:			
	<table border="1"> <thead> <tr> <th>AC08 型线圈</th> <th>AC10 型线圈</th> </tr> </thead> <tbody> <tr> <td> <b>ATEX:</b>            EPS 9221 ATEX 1 128 X            II 2G Ex mb IIC T4 Gb            II 2D Ex mb IIIC T130 °C Db   <b>IECEX:</b>            IECEX EPS 21.0045X            Ex mb IIC T4 Gb            Ex mb IIIC T130 °C Db         </td> <td> <b>ATEX:</b>            EPS 18 ATEX 1232 X            II 2G Ex mb IIC T4 Gb            II 2D Ex mb IIIC T130 °C Db            II 2G Ex eb mb IIC T4 Gb            II 2D Ex mb tb IIIC T130 °C Db   <b>IECEX:</b>            IECEX EPS 18.0110 X            Ex mb IIC T4 Gb            Ex mb IIIC T130 °C Db            Ex eb mb IIC T4 Gb            Ex mb tb IIIC T130 °C Db         </td> </tr> </tbody> </table>	AC08 型线圈	AC10 型线圈	<b>ATEX:</b> EPS 9221 ATEX 1 128 X II 2G Ex mb IIC T4 Gb II 2D Ex mb IIIC T130 °C Db  <b>IECEX:</b> IECEX EPS 21.0045X Ex mb IIC T4 Gb Ex mb IIIC T130 °C Db
AC08 型线圈	AC10 型线圈			
<b>ATEX:</b> EPS 9221 ATEX 1 128 X II 2G Ex mb IIC T4 Gb II 2D Ex mb IIIC T130 °C Db  <b>IECEX:</b> IECEX EPS 21.0045X Ex mb IIC T4 Gb Ex mb IIIC T130 °C Db	<b>ATEX:</b> EPS 18 ATEX 1232 X II 2G Ex mb IIC T4 Gb II 2D Ex mb IIIC T130 °C Db II 2G Ex eb mb IIC T4 Gb II 2D Ex mb tb IIIC T130 °C Db  <b>IECEX:</b> IECEX EPS 18.0110 X Ex mb IIC T4 Gb Ex mb IIIC T130 °C Db Ex eb mb IIC T4 Gb Ex mb tb IIIC T130 °C Db			

## 3.5. 北美 (美国/加拿大)

认证	说明
	<b>适用于线圈: 美国和加拿大 UL 认证</b> 线圈获得美国和加拿大 UL 认证, 根据: <ul style="list-style-type: none"> <li>• UL 429 (电动阀)</li> <li>• CAN/CSA-C22.2 No.61010-1</li> </ul>
	<b>适用于线圈: UL 危险场所, 防爆</b> 美国和加拿大危险场所 UL 认证 Class I, Zone 1 Class I, Division 2, Groups A、B、C 和 D Class II+III, Division 2, Group F 和 G

## 4. 材料

### 4.1. Bürkert resistApp

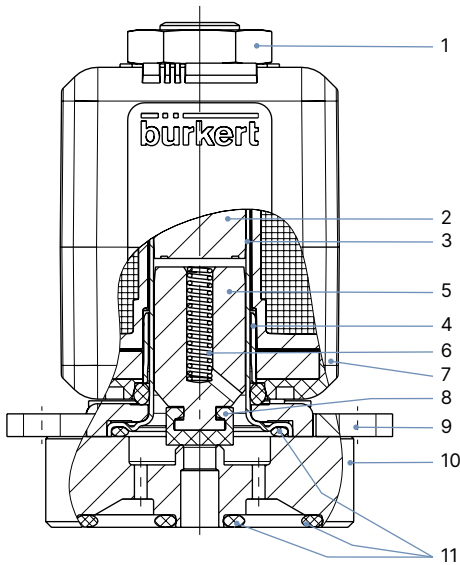


#### Bürkert resistApp-耐化学性表

您想在个人应用情况下保证材料的可靠性和耐久性吗？在我们的网页上或在 resistApp 中验证您的介质和材料组合。

[立即检验耐化学性](#)

### 4.2. 材料说明



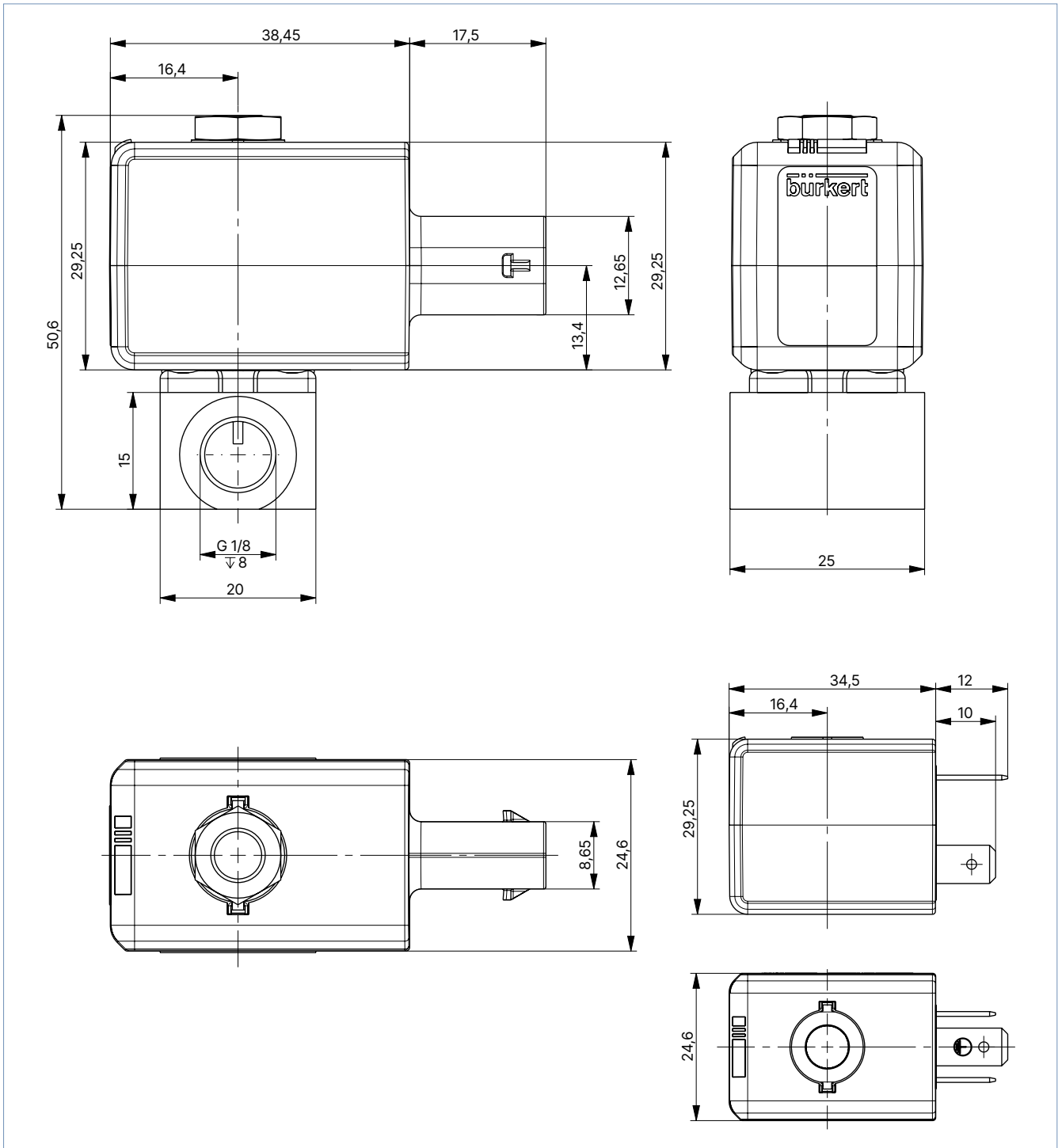
编号	元件	材料
1	螺母	DIN 176 厚膜钝化表面 KOSA0101
2	柱塞	不锈钢 1.4113/434
3	阀芯导向管	不锈钢 1.4303 ST/305L
4	极套	不锈钢 1.4016
5	阀芯	不锈钢 1.4113/434
6	弹簧	不锈钢 1.4310/301
7	阀芯密封件	EPDM
8	线圈	环氧树脂
9	固定片	不锈钢 1.4404
10	插装式底板	不锈钢 1.4404
11	外装式密封件	EPDM

## 5. 尺寸

### 5.1. 螺纹版本

电磁线圈尺寸 24.5 mm (AC08)

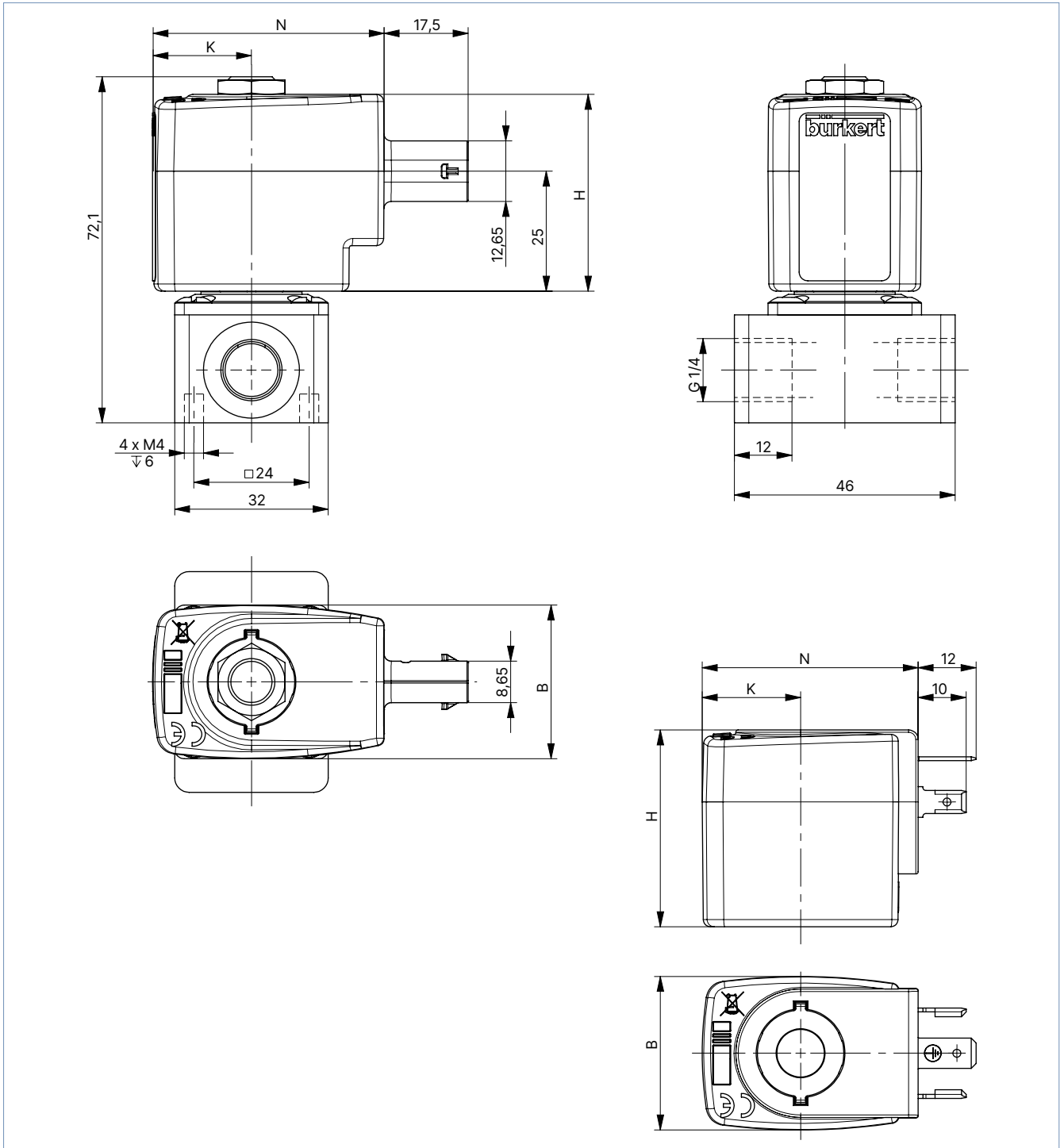
注意:  
尺寸 mm





## 电磁线圈尺寸 32 mm (AC10)

注意:  
尺寸 mm

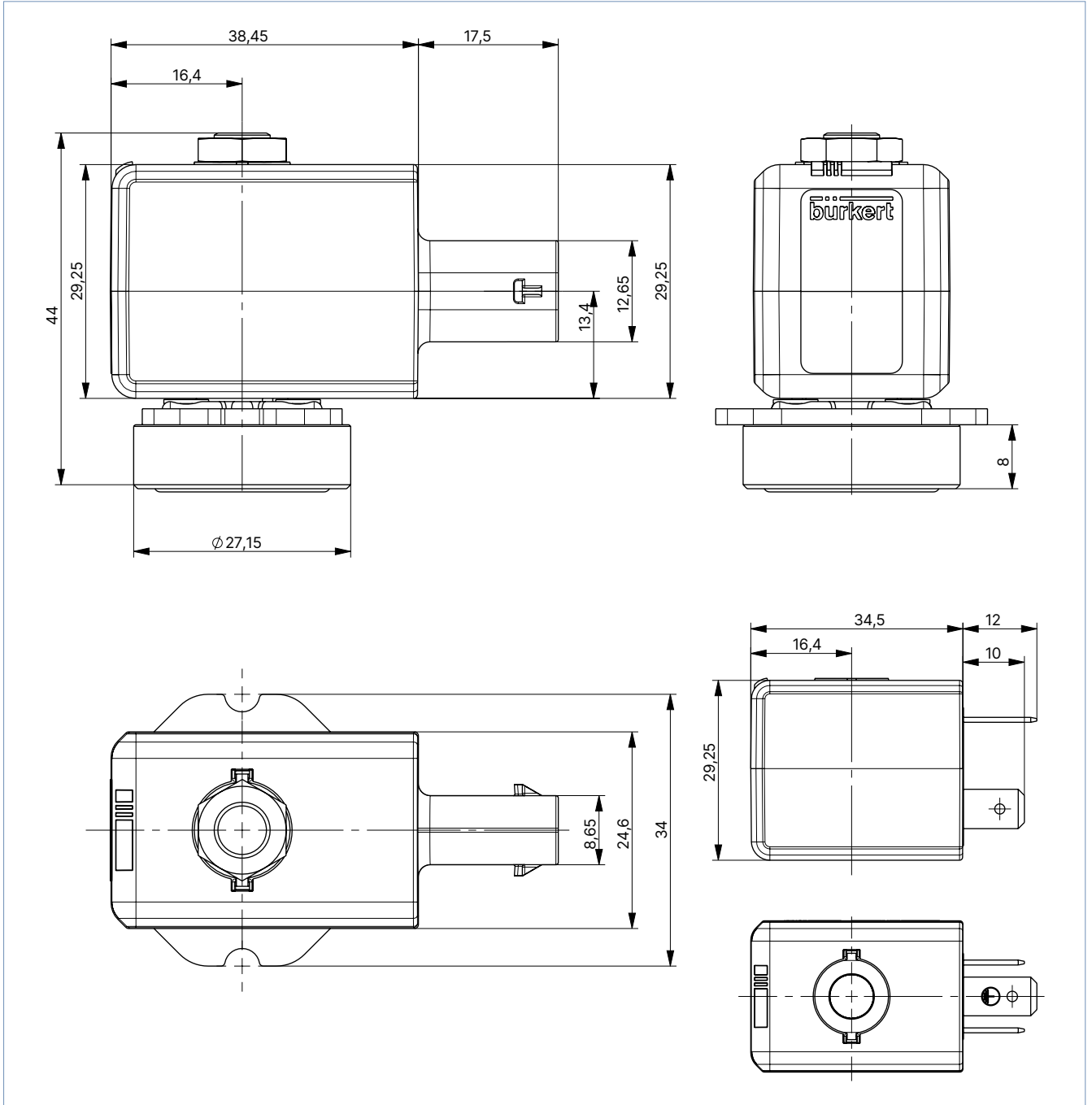


ELA	电气接口	SG (线圈尺寸)	B	H	K	N
			[mm]	[mm]	[mm]	[mm]
GA	A 型插头符合 DIN EN 175301-803 标准	5	32	41	20.5	45
	插头 KOSTAL MLK1.2/TE MCON 1.2, 2 针, 编码 A (公)	6	40		27.5	51
39	A 型插头符合 DIN EN 175301-803 标准	5	32	41	20.5	48.3
	插头 KOSTAL MLK1.2/TE MCON 1.2, 2 针, 编码 A (公)	6	40		23.6	54.2

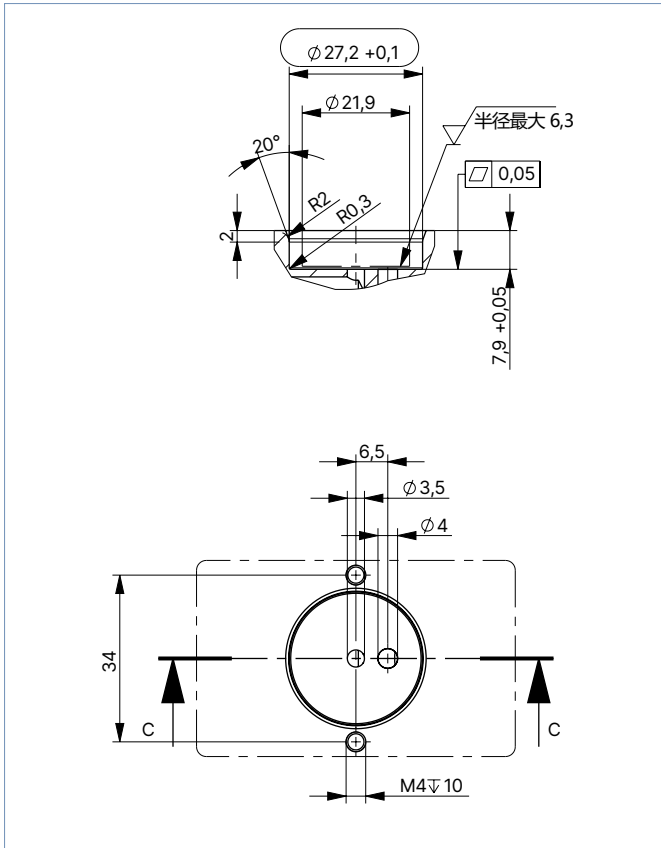
5.2. 插装式底板版本

电磁线圈尺寸 24.5 mm (AC08)

注意:  
尺寸 mm

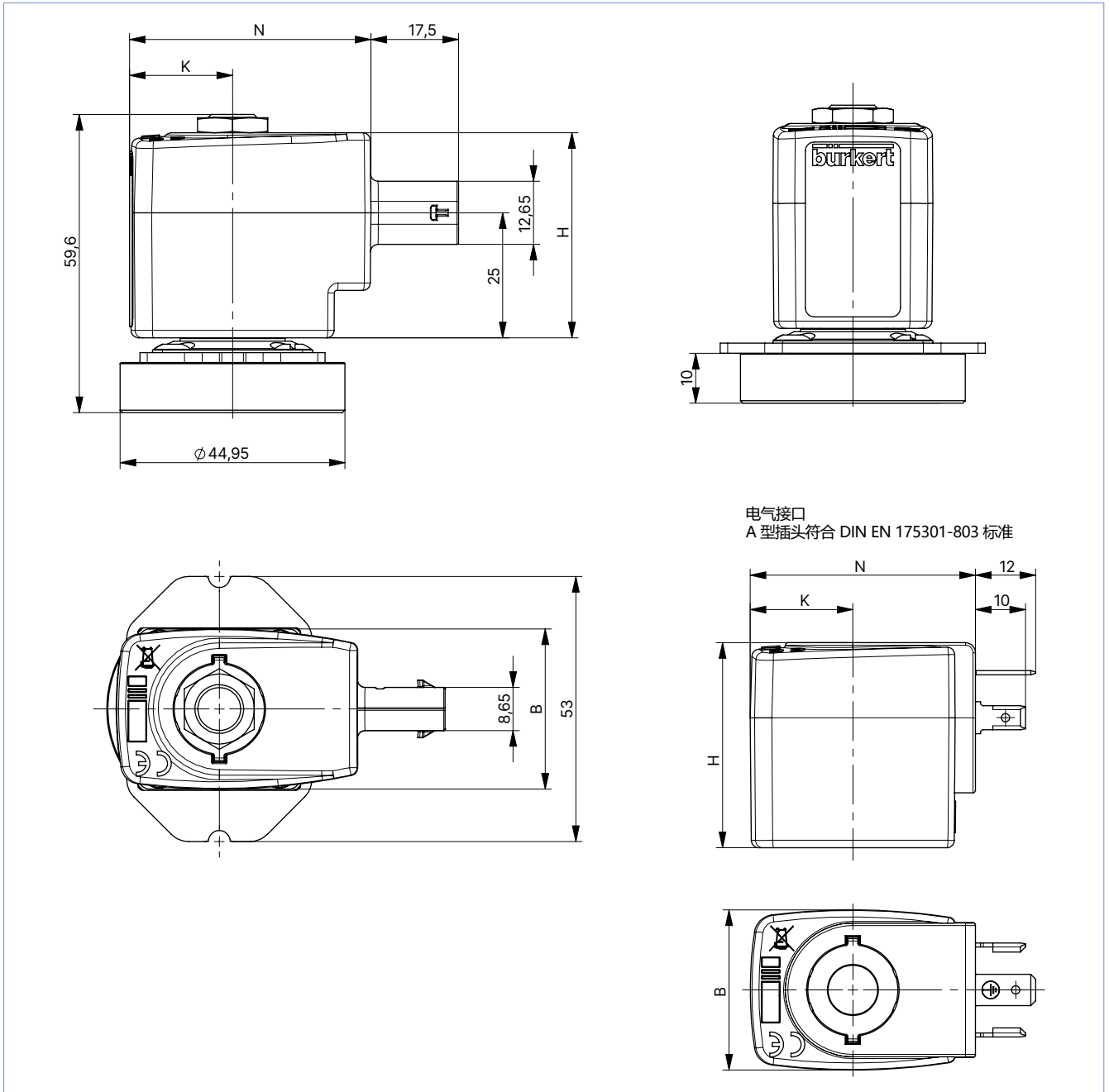


## 插装式底板线圈尺寸 24.5 mm (AC08) 连接图

 注意:  
 尺寸 mm


## 电磁线圈尺寸 32 mm (AC10)

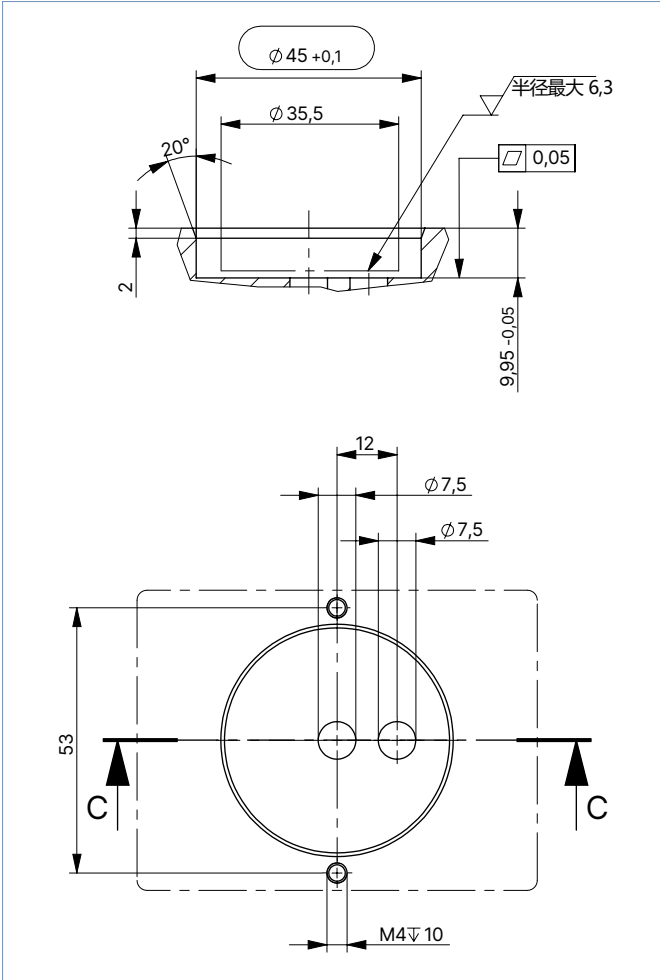
注意:  
尺寸 mm



ELA	电气接口	SG (线圈尺寸)	B	H	K	N
			[mm]	[mm]	[mm]	[mm]
GA	A型插头符合 DIN EN 175301-803 标准	5	32	41	20.5	45
	插头 KOSTAL MLK1.2/TE MCON 1.2, 2针, 编码 A (公)	6	40		27.5	51
39	A型插头符合 DIN EN 175301-803 标准	5	32	41	20.5	48.3
	插头 KOSTAL MLK1.2/TE MCON 1.2, 2针, 编码 A (公)	6	40		23.6	54.2

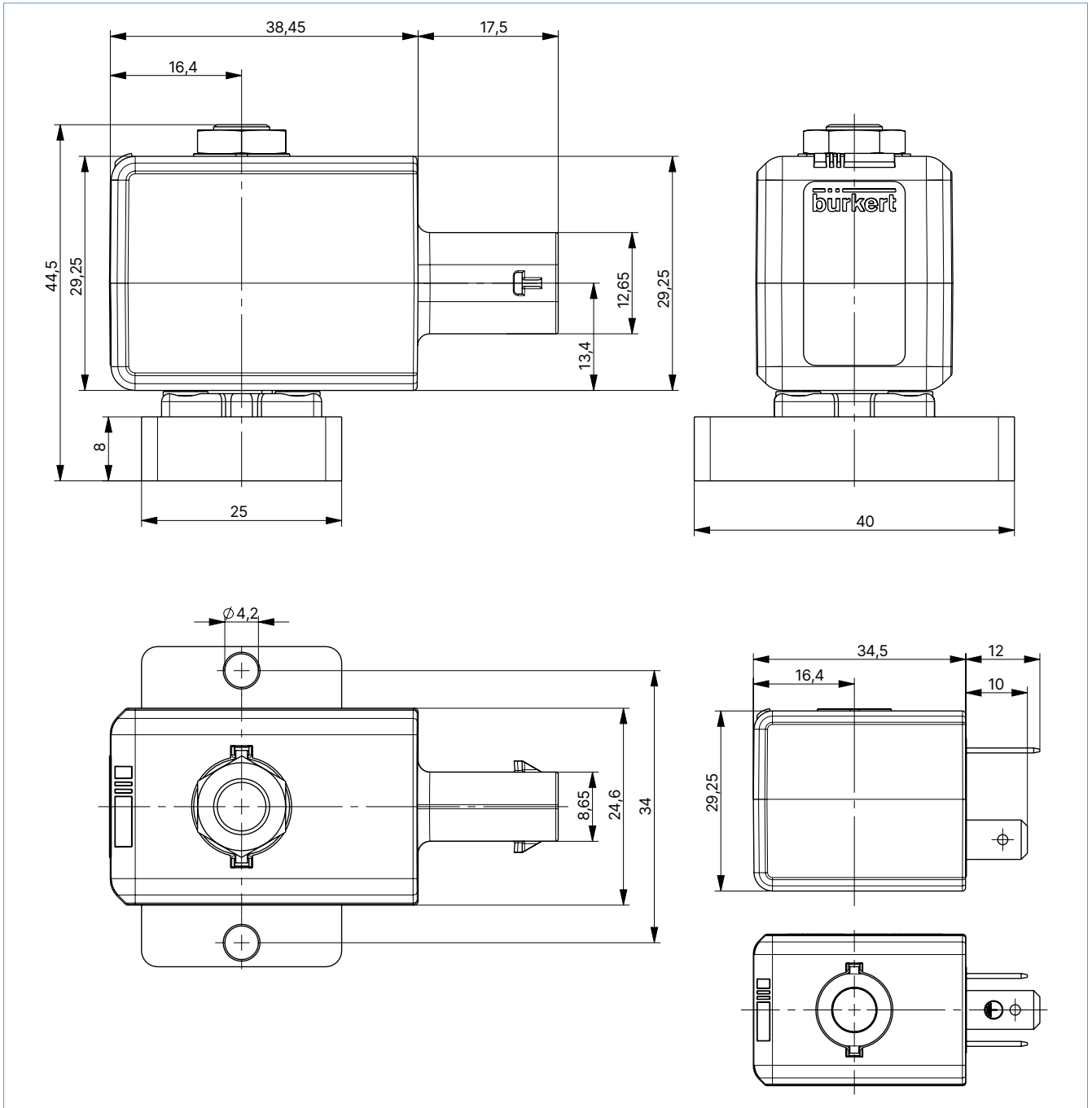
插装式底板线圈尺寸 32 mm (AC10) 连接图

注意:  
尺寸 mm



## 5.3. 底板连接版本

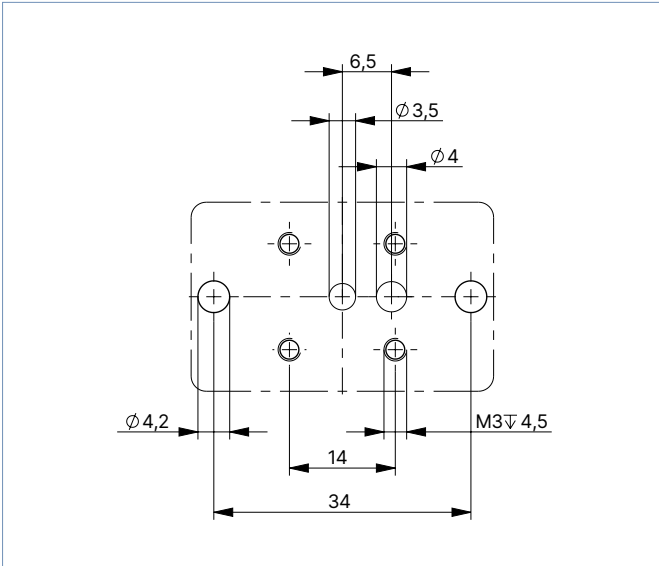
电磁线圈尺寸 24.5 mm (AC08)

注意:  
尺寸 mm

## 电磁线圈尺寸 24.5 mm (AC08) 底板图

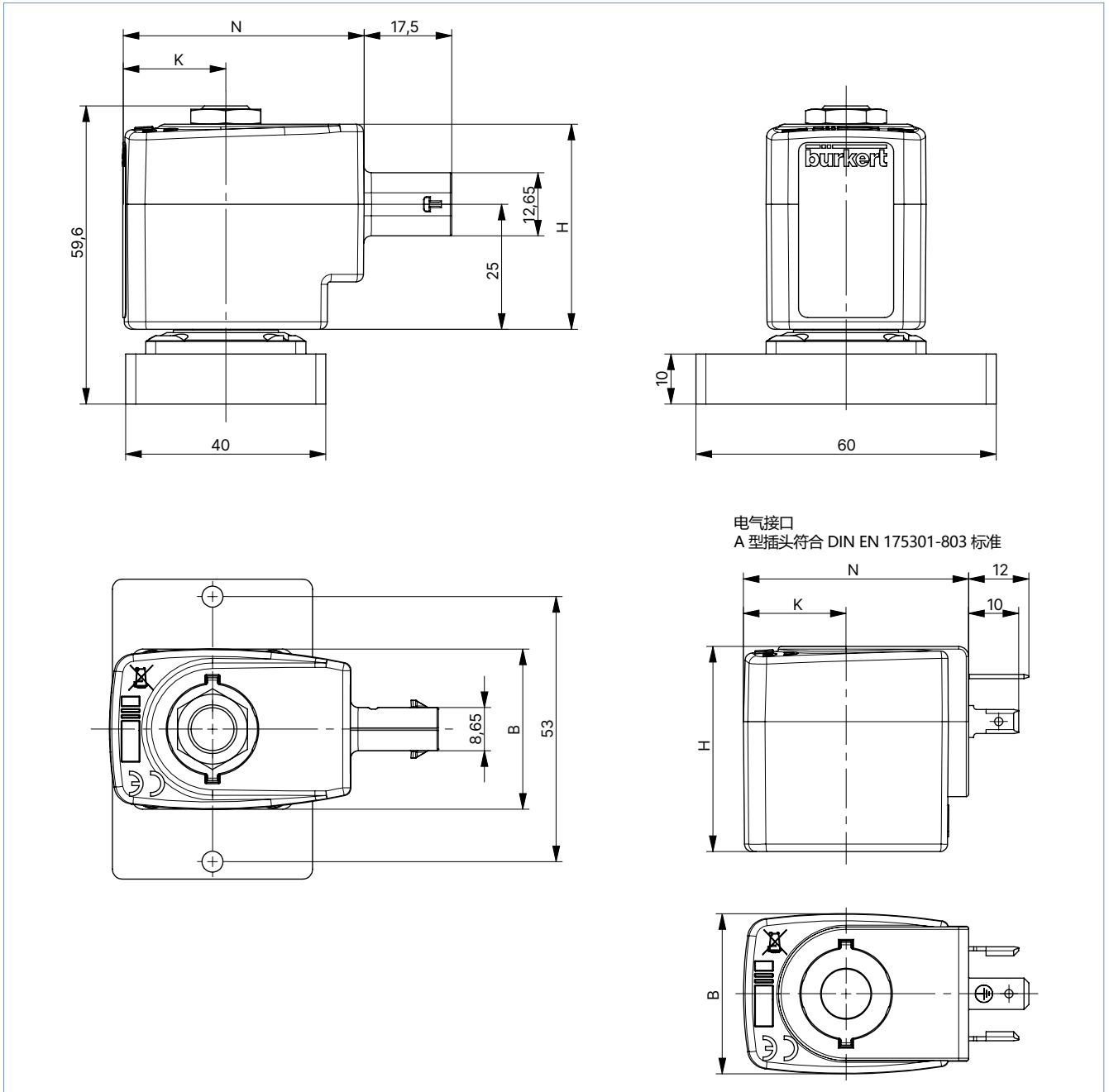
## 注意:

- 尺寸 mm
- 在连接侧, 几何形状必须如下图所示制作。



## 电磁线圈尺寸 32 mm (AC10)

注意:  
尺寸 mm



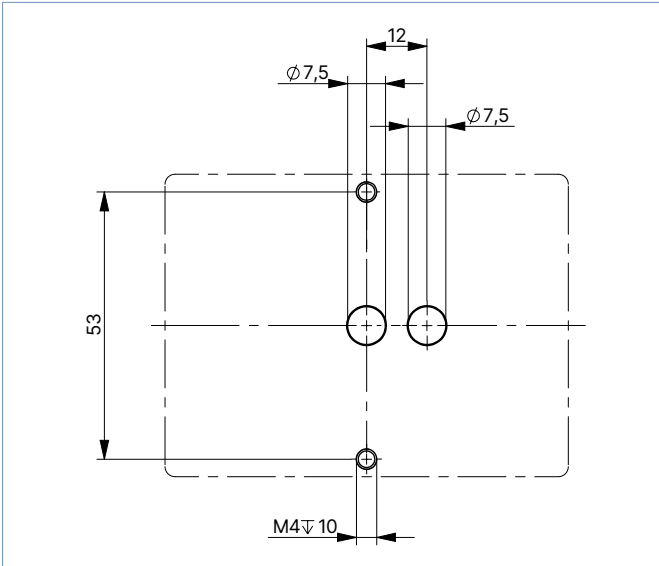
ELA	电气接口	SG (线圈尺寸)	B	H	K	N
			[mm]	[mm]		
GA	A 型插头符合 DIN EN 175301-803 标准	5	32	41	20.5	45
	插头 KOSTAL MLK1.2/TE MCON 1.2, 2 针, 编码 A (公)	6	40			
39	A 型插头符合 DIN EN 175301-803 标准	5	32	41	20.5	48.3
	插头 KOSTAL MLK1.2/TE MCON 1.2, 2 针, 编码 A (公)	6	40			



## 电磁线圈尺寸 32 mm (AC10) 底板图

## 注意:

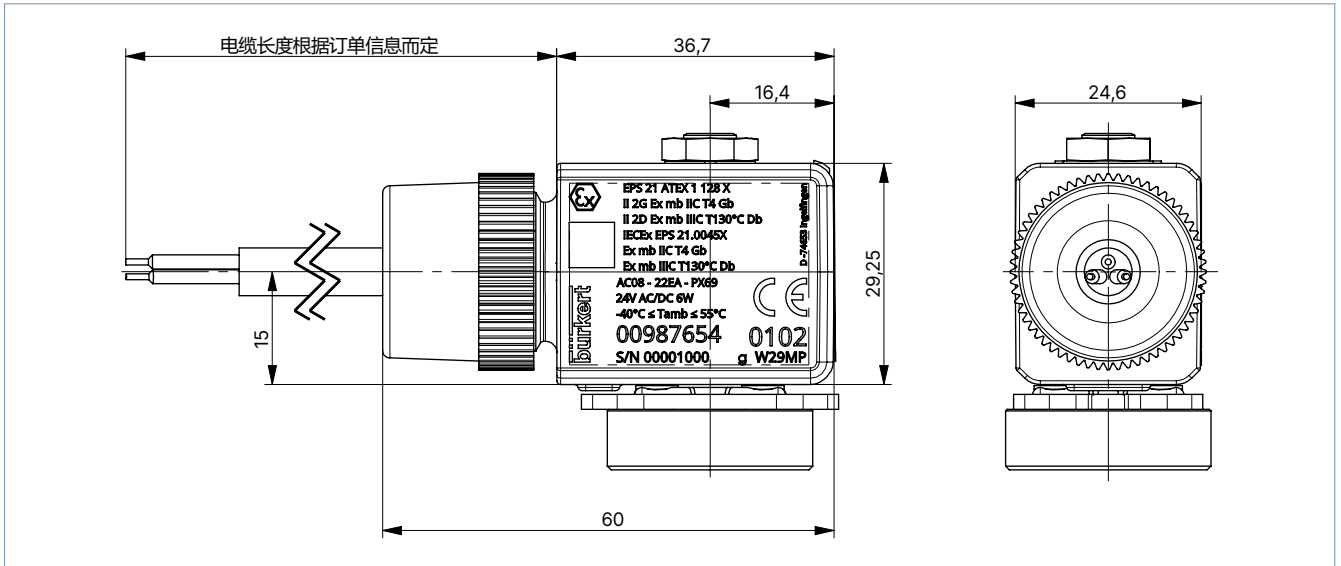
- 尺寸 mm
- 在连接侧, 几何形状必须如下图所示制作。



#### 5.4. ATEX/IECEX 电缆版本

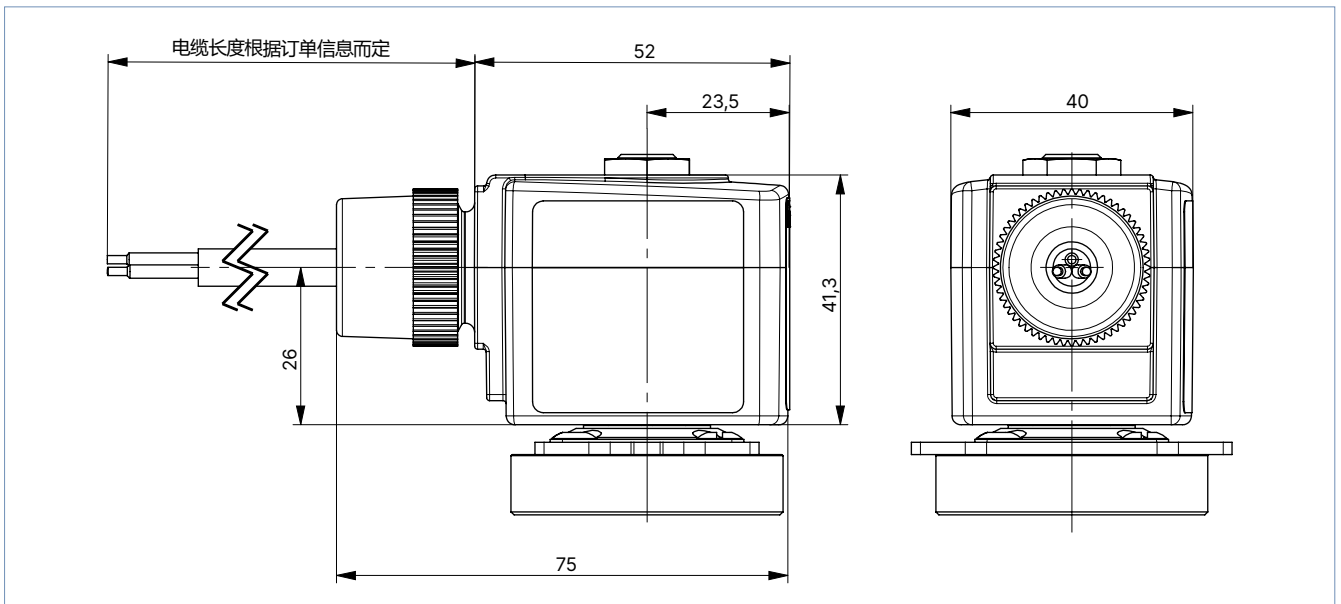
##### 螺纹版本电磁线圈尺寸 24.5 mm (AC08)

注意:  
尺寸 mm



##### 螺纹版本电磁线圈尺寸 32 mm (AC10)

注意:  
尺寸 mm



## 6. 性能描述

### 6.1. 功耗

#### 固定应用

线圈	线圈尺寸 [mm]	电功率 DC		最大负载周期	切换时间 <sup>1)</sup>	
		冷 [W]	热 [W]		打开 [ms]	关闭 [ms]
24 V/DC/5.5 W	24.5	5.5	4.5	100% ED	8–15	10–17
24 V/DC/7 W		7	5.5	50% ED		
24 V/DC/11 W		11	8.5			
24 V/DC/14 W		14	11			
ATEX/IECEX 6 W	32	6	5	100% ED	20	30
24 V/DC/9 W		9	8	100% ED		
24 V/DC/17 W		17	13.5	50% ED		
24 V/DC/36 W		36	28	20% ED		
ATEX/IECEX 9 W		9	8	100% ED		


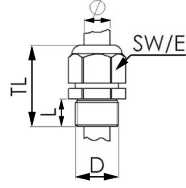

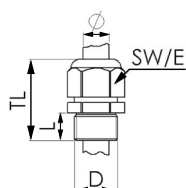
1.) 在 +20 °C、阀门出口处 6 bar 压力时测量，打开：压力增加 0–90%，关闭：压力下降 100–10%

## 7. 产品配件

### 7.1. 用于 ATEX/IECEX 接线盒的电缆格兰头

#### 注意：


一个聚酰胺版本电缆格兰头包含在供货范围内。镀镍黄铜可额外付费订购，参见“用于 ATEX/IECEX 接线盒的电缆格兰头”在第 27 页。

说明	Ex 认证		尺寸										
	证明	标识											
Ex 电缆格兰头， 镀镍黄铜，6–13 mm 	PTB 04 ATEX 1112 X, IECEX PTB 13.0027X	II 2 G Ex e IIC Gb, II 2 D Ex tb IIIC Db IP68	 <table border="1"> <tr><td>TL</td><td>29–37 mm</td></tr> <tr><td>L</td><td>6 mm</td></tr> <tr><td>D</td><td>20 mm</td></tr> <tr><td>SW</td><td>24 mm</td></tr> <tr><td>E</td><td>27 mm</td></tr> </table>	TL	29–37 mm	L	6 mm	D	20 mm	SW	24 mm	E	27 mm
TL	29–37 mm												
L	6 mm												
D	20 mm												
SW	24 mm												
E	27 mm												
Ex 电缆格兰头， 聚酰胺，7–13 mm 	PTB 13 ATEX 1015 X, IECEX PTB 13.0034X	II 2 G Ex e IIC Gb, II 2 D Ex tb IIIC Db IP68	 <table border="1"> <tr><td>TL</td><td>36–45 mm</td></tr> <tr><td>L</td><td>10 mm</td></tr> <tr><td>D</td><td>20 mm</td></tr> <tr><td>SW</td><td>24 mm</td></tr> <tr><td>E</td><td>28 mm</td></tr> </table>	TL	36–45 mm	L	10 mm	D	20 mm	SW	24 mm	E	28 mm
TL	36–45 mm												
L	10 mm												
D	20 mm												
SW	24 mm												
E	28 mm												

## 7.2. 用于转动接线盒的专用工具


**注意:**

这种专用工具不包含在阀门的供货范围内, 参见 “用于 ATEX/IECEX 接线盒的电缆格兰头” 在第 27 页。

说明	套件的组成部分
SC02-AC10 套件 	<ul style="list-style-type: none"> <li>• 专用工具</li> <li>• 维护说明</li> </ul>

## 8. 订货信息

### 8.1. Bürkert 网上商店

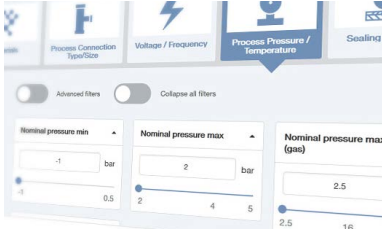


**Bürkert 网上商店-轻松订购、快速送达**

您想快速查找并直接订购您所需的 Bürkert 产品或备件吗? 我们的网上商店全天 24 小时开放。立即注册享受便利。

[立即在线订购](#)

### 8.2. Bürkert 产品选型




**Bürkert 产品选型—快速找到合适的产品**

您想要基于您的技术要求选择合适的产品吗? 利用 Bürkert 产品选型, 查找匹配您应用的合适产品。

[立即筛选产品](#)

### 8.3. Bürkert 产品咨询表



**Bürkert 产品咨询表, 让您快速便捷地咨询**

您希望基于您的技术要求有针对性地提出产品咨询吗? 为此, 可使用我们的产品咨询表。在那里您可以找到与您的 Bürkert 联系人相关的所有信息。这样我们就能为您提供最佳建议。

[立即填写表格](#)

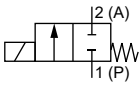
DTS 1000656758 ZH Version: B Status: RL (released | freigegeben | valide) printed: 23.01.2025

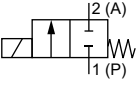
## 8.4. 订货表

固定应用, 带 B 型插头, 符合 DIN EN 175301 - 803 标准 (IP65 线圈)

注意:

- 请注意, 电气连接插头必须单独订购, 参见 “2507 型电气连接插头, B 型插头符合工业标准” 在第 26 页 或 2507 型 的单独数据表。
- 具有其他电压、NPT 或 RC 内螺纹的其他型号可按要求提供。

作用方式	管道接口	通径	K <sub>v</sub> 值 (水) <sup>1)</sup>	最大负载周期	电磁线圈 功率	压力范围 (MAWP <sup>2)</sup> )		订货号 024/DC [V/Hz]		
		[mm]	[m <sup>3</sup> /h]		[W]	环境温度 75 °C [bar]	环境温度 55 °C [bar]			
<b>不锈钢阀体、密封材料 EPDM/EPDM</b>										
<b>WW A</b> 二位二通电磁阀 直动式 常闭 	<b>带 G 内螺纹的螺纹阀体</b>									
	G 1/8	1.0	0.03	100% ED	7	—	0-23	on request		
				50% ED <sup>3)</sup>	5.5	0-16	—	on request		
					14	—	0-40	on request		
		1.6	0.06	100% ED	7	—	0-12	on request		
				50% ED <sup>3)</sup>	5.5	0-9	—	on request		
					14	—	0-25	on request		
		2.0	0.11	100% ED	7	—	0-9	on request		
				50% ED <sup>3)</sup>	5.5	0-6.5	—	on request		
					14	—	0-19	on request		
		2.4	0.13	100% ED	7	—	0-3.5	on request		
				50% ED <sup>3)</sup>	5.5	0-3	—	on request		
					14	—	0-9	on request		
	<b>插装式底板阀体</b> FC22	1.0	0.03	100% ED	7	—	0-20	on request		
				50% ED <sup>3)</sup>	5.5	0-16	—	on request		
					11	0-20	—	on request		
		1.6	0.08	100% ED	7	—	0-12	on request		
				50% ED <sup>3)</sup>	5.5	0-9	—	on request		
					11	0-20	—	on request		
		2.0	0.12	100% ED	7	—	0-9	on request		
				50% ED <sup>3)</sup>	5.5	0-6.5	—	on request		
					14	—	0-19	on request		
		2.4	0.14	100% ED	7	—	0-3.5	on request		
				50% ED <sup>3)</sup>	5.5	0-3	—	on request		
				14	—	0-9	on request			
3.0	0.22	100% ED	7	—	0-1.5	on request				
		50% ED <sup>3)</sup>	5.5	0-0.5	—	on request				
			14	—	0-4.5	on request				
							11	0-3	—	on request

作用方式	管道接口	通径	K <sub>v</sub> 值 (水) <sup>1.)</sup>	最大负载周期	电磁线圈 功率	压力范围 (MAWP <sup>2.)</sup> )		订货号 024/DC [V/Hz]		
		[mm]	[m <sup>3</sup> /h]			环境温度 75 °C [bar]	环境温度 55 °C [bar]			
<b>WW A</b> 二位二通电磁阀 直动式 常闭 	<b>底板连接阀体</b> FK18	1.0	0.03	100% ED	7	—	0–23	on request		
					5.5	0–16	—	on request		
				50% ED <sup>3.)</sup>	14	—	0–45	on request		
					11	0–35	—	on request		
				1.6	0.08	100% ED	7	—	0–12	on request
							5.5	0–9	—	on request
		50% ED <sup>3.)</sup>	14			—	0–25	on request		
			11	0–20	—	on request				
		2.0	0.12	100% ED	7	—	0–9	on request		
					5.5	0–6.5	—	on request		
				50% ED <sup>3.)</sup>	14	—	0–19	on request		
		11	0–14		—	on request				
		2.4	0.14	100% ED	7	—	0–3.5	on request		
					5.5	0–3	—	on request		
				50% ED <sup>3.)</sup>	14	—	0–9	on request		
		11	0–6.5		—	on request				
		3.0	0.22	100% ED	7	—	0–1.5	on request		
					5.5	0–0.5	—	on request		
50% ED <sup>3.)</sup>	14			—	0–4.5	on request				
11	0–3	—	on request							

onrequest = 可应要求提供

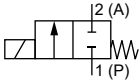
1.) 在 +20 °C、阀门入口和自由出口处 1 bar 压力时测量

2.) 允许的最大工作压力

3.) 对于 100% ED, 必须在最长 500 ms (触发脉冲) 后借助电流控制或 PWM 信号将功率降低至最大 50% (吸持阶段)。

**固定应用, 带 A 型插头, 符合 DIN EN 175301 - 803 标准 (IP65 线圈)**
**注意:**

- 请注意, 电气连接插头必须单独订购, 参见“2518 型电气连接插头, A 型插头, 符合 DIN EN 175301-803 标准”在第 27 页或 2518 型 的单独数据表。
- 具有其他电压、NPT 或 RC 内螺纹的其他型号可应要求提供。

作用方式	管道接口	通径	K <sub>v</sub> 值 (水) <sup>1)</sup>	最大负载周期	电磁线圈 功率	压力范围 (MAWP <sup>2)</sup> )		订货号 024/DC [V/Hz]
		[mm]	[m <sup>3</sup> /h]			环境温度 75 °C [bar]	环境温度 55 °C [bar]	
<b>不锈钢阀体、密封材料 EPDM/EPDM</b>								
<b>WW A</b> 二位二通电磁阀 直动式 常闭 	<b>带 G 内螺纹的螺纹阀体</b>							
	G ¼	2.0	0.12	100% ED	9	—	0–12	on request
				50% ED <sup>3)</sup>	17	0–13	—	on request
		3.0	0.23	100% ED	9	—	0–6	on request
				50% ED <sup>3)</sup>	17	0–4.5	—	on request
		4.0	0.30	100% ED	9	—	0–1.5	on request
	50% ED <sup>3)</sup>			17	0–1.5	—	on request	
	6.0	0.55	100% ED	9	—	0–0.5	on request	
			20% ED <sup>4)</sup>	36	0–1	—	on request	
	<b>插装式底板阀体</b>							
	FC23	2.0	0.12	100% ED	9	—	0–5	on request
				50% ED <sup>3)</sup>	17	0–5	—	on request
		3.0	0.22	100% ED	9	—	0–5	on request
				50% ED <sup>3)</sup>	17	0–4.5	—	on request
		4.0	0.45	100% ED	9	—	0–1.5	on request
	50% ED <sup>3)</sup>			17	0–1.5	—	on request	
	6.0	0.60	100% ED	9	—	0–0.5	on request	
			20% ED <sup>4)</sup>	36	0–1	—	on request	
	<b>底板连接阀体</b>							
	FK19	2.0	0.12	100% ED	9	—	0–12	on request
50% ED <sup>3)</sup>				17	0–13	—	on request	
3.0		0.22	100% ED	9	—	0–6	on request	
			50% ED <sup>3)</sup>	17	0–4.5	—	on request	
4.0		0.45	100% ED	9	—	0–1.5	on request	
	50% ED <sup>3)</sup>		17	0–1.5	—	on request		
6.0	0.60	100% ED	9	—	0–0.5	on request		
		20% ED <sup>4)</sup>	36	0–1	—	on request		

on request = 可应要求提供 request = 可应要求提供

1) 在 +20 °C、阀门入口和自由出口处 1 bar 压力时测量

2) 允许的最大工作压力

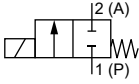
3) 对于 100% ED, 必须在最长 500 ms (触发脉冲) 后借助电流控制或 PWM 信号将功率降低至最大 50% (吸持阶段)。

4) 对于 100% ED, 必须在最长 500 ms (触发脉冲) 后借助电流控制或 PWM 信号将功率降低至最大 33% (吸持阶段)。

## 带汽车插头的移动应用 (IP6K9K 线圈)

## 注意:

- 需要在最长 500 ms (触发脉冲) 后借助电流控制或 PWM 信号将功率降低至标称功率的 50% (吸持阶段), 具体取决于版本。
- 具有其他电压、NPT 或 RC 内螺纹的其他型号可应要求提供。

作用方式	管道接口	K <sub>v</sub> 值 (水) <sup>1.)</sup>		最大负载周期	线圈功率	压力范围 (MAWP <sup>2.)</sup> 环境温度 85 °C <sup>3.)</sup>	订货号				
		[mm]	[m <sup>3</sup> /h]				012/DC [V/Hz]	024/DC [V/Hz]			
<b>不锈钢阀体、密封材料 EPDM/EPDM</b>											
<b>WW A</b> 二位二通电磁阀 直动式 常闭 	<b>带 G 内螺纹的螺纹阀体</b>										
	G 1/8	1.0	0.03	100% ED	5.5	0-18	on request	on request			
		1.6	0.06			0-6	on request	on request			
		2.0	0.11			0-4	on request	on request			
		2.4	0.13			50% ED <sup>3.)</sup>	11	0-6.5	on request	on request	
	G 1/4	2.0	0.12	50% ED <sup>3.)</sup>	17	0-13	on request	on request			
		3.0	0.22			0-4.5	on request	on request			
		4.0	0.30			0-1.5	on request	on request			
		6.0	0.55			20% ED <sup>4.)</sup>	36	0-1	on request	on request	
		<b>插装式底板阀体</b>									
		FC22	1.0			0.03	100% ED	5.5	0-18	on request	on request
	1.6		0.08	0-6	on request	on request					
	2.0		0.12	0-4	on request	on request					
	2.4		0.14	50% ED <sup>3.)</sup>	11	0-6.5			on request	on request	
	3.0		0.22	0-2	on request	on request					
	FC33	2.0	0.12	50% ED <sup>3.)</sup>	17	0-5	on request	on request			
		3.0	0.22			0-4.5	on request	on request			
		4.0	0.45			0-1.5	on request	on request			
		6.0	0.60			20% ED <sup>4.)</sup>	36	0-1	on request	on request	
	<b>底板连接阀体</b>										
FK18	1.0	0.03	100% ED	5.5	0-18	on request	on request				
	1.6	0.08			0-6	on request	on request				
	2.0	0.12			0-4	on request	on request				
	2.4	0.14			50% ED <sup>3.)</sup>	11	0-6.5	on request	on request		
	3.0	0.22			0-2	on request	on request				
FK19	2.0	0.12	50% ED <sup>3.)</sup>	17	0-13	on request	on request				
	3.0	0.22			0-4.5	on request	on request				
	4.0	0.45			0-1.5	on request	on request				
	6.0	0.60			20% ED <sup>4.)</sup>	36	0-1	on request	on request		

on request = 可应要求提供

1.) 在 +20 °C、阀门入口和自由出口处 1 bar 压力时测量

2.) 允许的最大工作压力

3.) 对于 100% ED, 必须在最长 500 ms (触发脉冲) 后借助电流控制或 PWM 信号将功率降低至最大 50% (吸持阶段)。

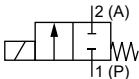
4.) 对于 100% ED, 必须在最长 500 ms (触发脉冲) 后借助电流控制或 PWM 信号将功率降低至最大 33% (吸持阶段)。



## ATEX/IECEX 电缆版本

## 注意:

- 在标准版本中, 电缆长度为 3 m。其他长度可应要求提供。
- 具有其他电压、NPT 或 RC 内螺纹的其他型号可应要求提供。
- 对于 G ¼、FC23 和 FK19, 带接线盒的 ATEX/IECEX 版本可应要求提供。

作用方式	管道接口	通径	K <sub>v</sub> 值 (水) <sup>1)</sup>	最大负载周期	线圈功率	压力范围 (MAWP <sup>2)</sup> ) 环境温度 55 °C	订货号	
		[mm]	[m <sup>3</sup> /h]		[W]	[bar]	[V/Hz]	
<b>不锈钢阀体、密封材料 EPDM/EPDM</b>								
<b>WW A</b> 二位三通电磁阀 直动式 常闭 	<b>带 G 内螺纹的螺纹阀体</b>							
	G ⅛	1.0	0.03	100% ED	6	0-16	on request	
		1.6	0.06			0-10	on request	
		2.0	0.11			0-7	on request	
		2.4	0.13			0-3.5	on request	
	G ¼	2.0	0.12	100% ED	9	0-10	on request	
		3.0	0.22			0-5	on request	
		4.0	0.30			0-1.2	on request	
		6.0	0.55			0-0.4	on request	
	<b>插装式底板阀体</b>							
	FC22	1.0	0.03	100% ED	6	0-6	on request	
		1.6	0.08			0-6	on request	
		2.0	0.12			0-6	on request	
		2.4	0.14			0-3.5	on request	
		3.0	0.22			0-1.5	on request	
	FC33	3.0	0.22	100% ED	9	0-5	on request	
		4.0	0.45			0-1.2	on request	
		6.0	0.60			0-0.4	on request	
	<b>底板连接阀体</b>							
	FK18	1.0	0.03	100% ED	6	0-16	on request	
1.6		0.08	0-10			on request		
2.0		0.12	0-7			on request		
2.4		0.14	0-3.5			on request		
FK19	2.0	0.12	100% ED	9	0-10	on request		
	3.0	0.22			0-5	on request		
	4.0	0.45			0-1.2	on request		
	6.0	0.60			0-0.4	on request		

on request = 可应要求提供request = 可应要求提供

1.) 在 +20 °C、阀门入口和自由出口处 1 bar 压力时测量


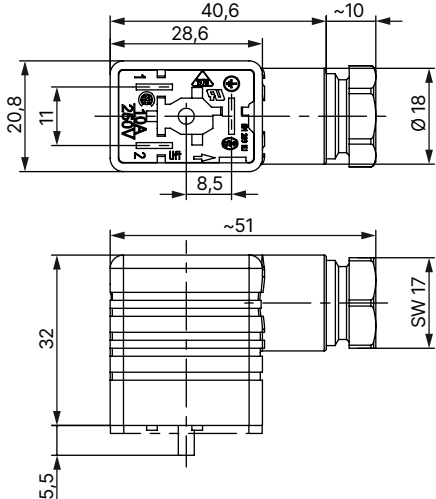
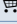


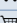
2.) 允许的最大工作压力

## 8.5. 配件订货表

### 2507 型电气连接插头, B 型插头符合工业标准

#### 注意:


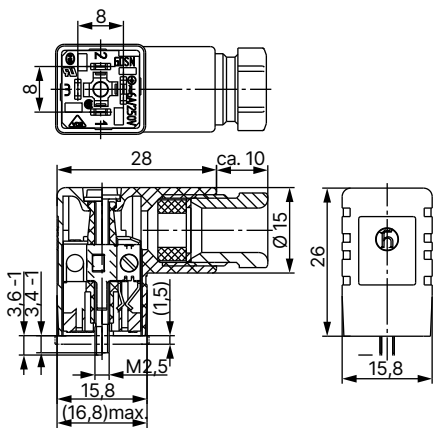


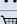
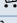
- 尺寸 mm
- 电气连接插头的供货范围包括平垫片和固定螺栓。
- 有关电气连接插头的更多信息, 请参见 **2507 型** ▶数据表。

电气连接插头	尺寸	版本	电压	订货号
		无接线 (标准)	2–250 V AC/DC	423845 
		带 LED	24 V AC/DC	423849 
		带有 LED 和自振荡二极管	12–24 V AC/DC	423851 
		带整流器、LED 和压敏电阻	12–24 V AC/DC	423853 

### 2516 型电气连接插头, C 型插头, 符合 DIN EN 175301-803 标准

#### 注意:


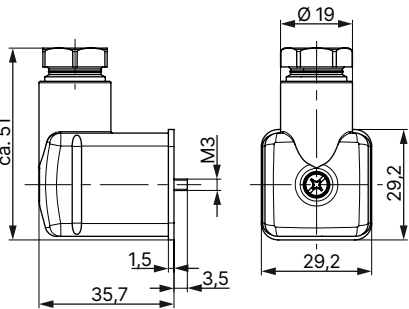
- 尺寸 mm
- 电气连接插头的供货范围包括平垫片和固定螺栓。
- 更多版本, 参见 **2516 型** ▶数据表。

电气连接插头	尺寸	版本	电压	订货号
		无接线	0–250 V AC/DC	303141 
		带 LED	12–24 V AC/DC	303145 
		带 LED 和压敏电阻	12–24 V AC/DC	303148 
		带整流器、LED 和压敏电阻	12–24 V AC/DC	303142 

## 2518 型电气连接插头, A 型插头, 符合 DIN EN 175301-803 标准

## 注意:


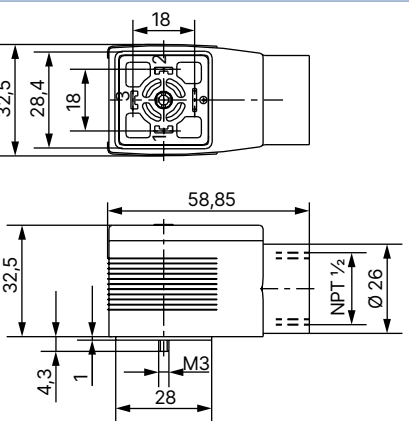
- 尺寸 mm
- 其他版本, 参见 **2518 型** ▶数据表。

电气连接插头	尺寸	版本	电压	订货号
		无接线 (AC/DC)	0–250 V AC/DC	314802 𠄎
		带 LED (AC/DC)	12–24 V AC/DC	314812 𠄎
		带 LED 和压敏电阻 (AC/DC)	12–24 V AC/DC	314820 𠄎
		带整流器、LED 和压敏电阻	12–24 V AC/DC	314816 𠄎
		无接线 (AC/DC) 带硅胶密封件, 适用于较高的环境温度, 例如蒸汽版本 (NA07)	0–250 V AC/DC	361687 𠄎

## 2509 型电气连接插头, A 型插头, 符合 DIN EN 175301-803 标准

## 注意:

- 尺寸 mm
- 无接线 (标准)
- 与 Bürkert 电磁阀一起装配时, 2509 型电气连接插头符合 ATEX 类别3 GD 的要求。
- 与 Bürkert 电磁阀一起装配时, 2509 型电气连接插头符合 UL 认证 (UL 429) 的要求。
- 有关电气连接插头的更多信息, 请参见 **2509 型** ▶数据表。

电气连接插头	尺寸	版本	电压	订货号
		无接线	0–250 V AC/DC	137943 𠄎

## 用于 ATEX/IECEX 接线盒的电缆格兰头

## 注意:

- 一个聚酰胺版本电缆格兰头包含在供货范围内。镀镍黄铜可额外付费订购。
- 有关 Ex 电缆格兰头的更多信息, 参见 “7.1. 用于 ATEX/IECEX 接线盒的电缆格兰头” 在第 19 页。
- 有关特殊扳手的更多信息, 参见 “7.2. 用于转动接线盒的专用工具” 在第 20 页。

说明	订货号
Ex 电缆格兰头, 镀镍黄铜, 6–13 mm <sup>1)</sup>	773278 𠄎
Ex 电缆格兰头, 聚酰胺, 7–13 mm <sup>1)</sup>	773277 𠄎
SC02-AC10 套件: 特殊扳手 <sup>2)</sup> 、维护说明	293488 𠄎

1) 电缆直径

2) 不包含在阀门的供货范围内